

Документ подписан простой электронной подписью

Информация о владельце:

ФИО: Локтионова Оксана Геннадьевна

Должность: проректор по учебной работе

Дата подписания: 02.08.2023 17:43:18

Уникальный программный ключ:

0b817ca911e6668abb13a5d426d39e5f1c11e2bbf5e9745d14a4851fda56d089

МИНОБРНАУКИ РОССИИ

Федеральное государственное бюджетное образовательное учреждение высшего образования «Юго-Западный государственный университет» (ЮЗГУ)

Кафедра космического приборостроения и систем связи

УТВЕРЖДАЮ
Проректор по учебной работе
О.Г. Локтионова
« 8 » 08 2023 г.

ИЗМЕРЕНИЕ ПЕРЕМЕННОГО НАПРЯЖЕНИЯ

Методические указания
по выполнению лабораторной работы
для студентов, обучающихся по направлению подготовки
11.03.02 «Инфокоммуникационные технологии и системы связи»
по дисциплине «Измерения в телекоммуникационных системах»

Курск 2023

УДК 621.39

Составители: Д.С. Коптев, В.Г. Довбня

Рецензент:

Доктор технических наук, старший научный сотрудник,
заведующий кафедрой космического приборостроения и систем связи
В. Г. Андронов

Измерение переменного напряжения: методические указания по выполнению лабораторной работы / Юго-Зап. гос. ун-т; сост.: Д.С. Коптев, В.Г. Довбня. – Курск, 2023. – 11 с.

Методические указания по выполнению лабораторной работы содержат все необходимые теоретические сведения для изучения особенностей измерения переменного напряжения электронными вольтметрами, а также требования к оформлению отчёта по выполнению лабораторной работы и список контрольных вопросов для самопроверки изучаемого материала.

Методические указания соответствуют учебному плану по направлению подготовки 11.03.02 «Инфокоммуникационные технологии и системы связи», а также рабочей программе дисциплины «Измерения в телекоммуникационных системах».

Предназначены для студентов, обучающихся по направлению подготовки 11.03.02 «Инфокоммуникационные технологии и системы связи», заочной формы обучения.

Текст печатается в авторской редакции

Подписано в печать 08.08.2023. Формат 60x841/16.
Усл. печ. л. 0,639. Уч.-изд. л. 0,578. Тираж 100 экз. Заказ 698. Бесплатно
Юго-Западный государственный университет.
305040, г. Курск, ул. 50 лет Октября, 94.

1 Цель работы

Изучить особенности измерения переменного напряжения электронными вольтметрами и получить практические навыки работы с измерительными приборами.

2 Основные теоретические сведения

В отличие от постоянного напряжения, переменное напряжение характеризуется несколькими параметрами, основными из которых являются амплитуда, частота, форма напряжения, скважность импульсных сигналов и т. д. Поэтому вольтметры переменного тока подразделяются по параметру, который необходимо замерить в конкретном случае. Наиболее распространёнными являются: *амплитудные вольтметры* (вольтметры пикового значения), вольтметры измеряющие *среднеквадратичное* (устаревшее наименование: действующее, эффективное) значение, вольтметры *средневыпрямленного значения*.

При построении вольтметров переменного тока используется преобразование переменного напряжения в постоянное, соответствующее одному из его параметров. Применяются следующие преобразователи (детекторы): *амплитудные* (пиковые), *среднеквадратического* значения и *средневыпрямленного* значения. Структурная схема цифрового вольтметра переменного тока приведена на рисунке 1.

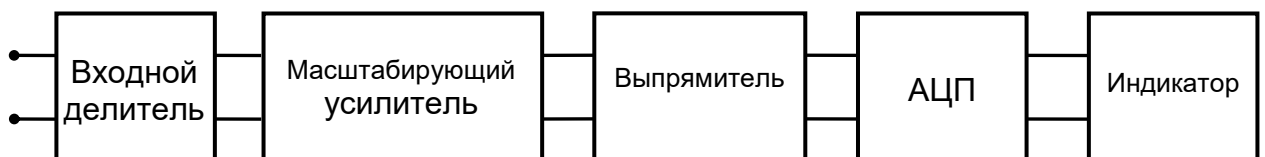


Рисунок 1 – Структурная схема цифрового вольтметра.

Амплитудное значение напряжения U_m характеризует максимально возможное значение напряжения данной формы – максимальное отклонение от нуля (иногда называют пиковым).

Среднеквадратичное значение переменного напряжения равно значению постоянного напряжения, развивающего на активном сопротивлении такую же мощность, как и данное переменное

напряжение. Для синусоидальной формы напряжения среднеквадратичное значение в $\sqrt{2}$ раз меньше U_m , т.е.

$$U_q = \frac{1}{\sqrt{2}} U_M \approx 0,707 U_M$$

$$U_M = \sqrt{2} U_q \approx 1,414 U_q$$

Средневыпрямленное значение $U_{св}$ в. – среднее за время измерения T значение модуля напряжения:

$$U_{св} = \frac{1}{T} \int_0^T |U(t)| dt$$

Шкалы большинства вольтметров, измеряющих переменные напряжения, градуируют в среднеквадратических значениях синусоидального напряжения. Поэтому для получения амплитудного значения необходимо показания прибора умножить на 1,41.

Если на схеме или в тексте указывают числовое значение переменного напряжения (тока), не оговаривая его специально, то подразумевают действующее (среднеквадратичное) значение.

3 Лабораторное задание

3.1 Исследование влияния формы измеряемого напряжения на показания электронных вольтметров

Исследование провести для амплитудного (пикового) вольтметра и вольтметров среднеквадратического и средневыпрямленного значений при синусоидальной, треугольной и прямоугольной форме сигналов.

3.1.1 Собрать схему измерений. Схема измерений, изображена на рисунке 2.

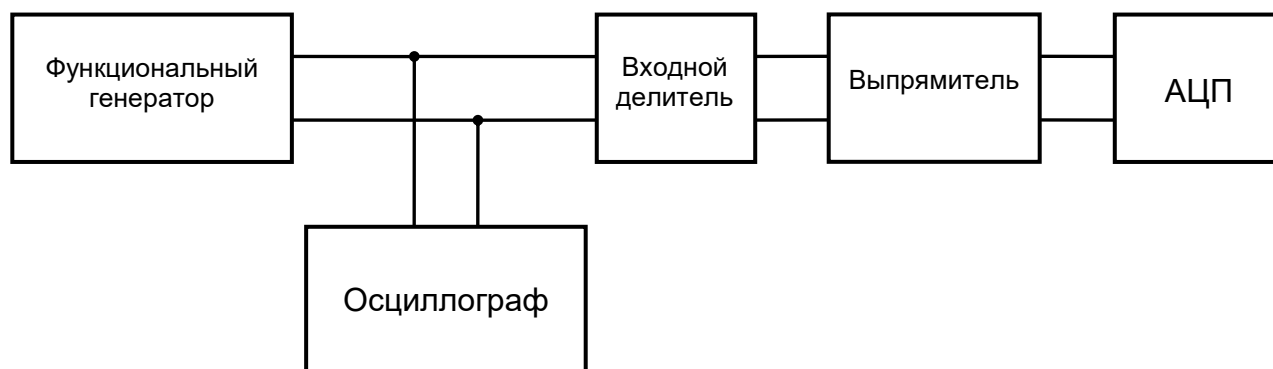


Рисунок 2 – Структурная схема измерений

Монтажная схема лабораторного стенда представлена на рисунке 3.

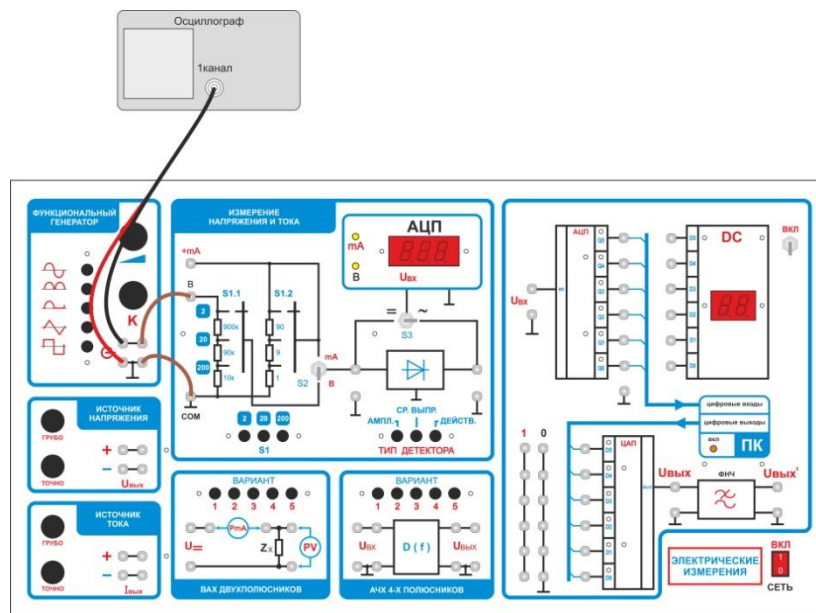


Рисунок 3 – Монтажная схема подключения измерительного прибора

3.1.2 Включить вольтметр в режим измерения переменных напряжений, для этого:

- переключатель $S3$ установить в положение « \sim »;
- переключатель пределов измерения $S1$ переключить на предел 20;
- переключатель выбора типа детектора – «АМПЛ.».

3.1.3 Включить функциональный генератор.

3.1.4 Включить осциллограф и подключить его к выходу генератора.

3.1.5 Подключить вход вольтметра (вход «В» и «СОМ») к источнику напряжения.

3.1.6 Установить на выходе функционального генератора сигнал *синусоидальной формы* амплитудой 5 В. Получить на экране осциллографа изображение измеряемого сигнала.

3.1.7 Поочередно подключить (нажатием соответствующей кнопки выбора типа детектора) все три типа детекторов:

- амплитудного значения;
- средневывпрямленного значения;
- действующего значения.

Записать в таблицу 1 показания АЦП.

3.1.8 Установить на выходе генератора *импульсный сигнал треугольной формы* амплитудой 5В (равной размаху синусоидального сигнала, установленному в п. 3.1.6.). Изменяя поочередно тип

подключаемых детекторов, занести в таблицу 1 показания АЦП (повторить п. 3.1.7.).

3.1.9 Установить на выходе генератора *импульсный сигнал прямоугольной формы* амплитудой, равной размаху осциллограммы, установленному в предыдущих пунктах. Измерить напряжение тремя вольтметрами при коэффициентах заполнения $K=0.25$; $K=0.5$; $K=0.75$ записать показания в соответствующие столбцы таблицы 1.

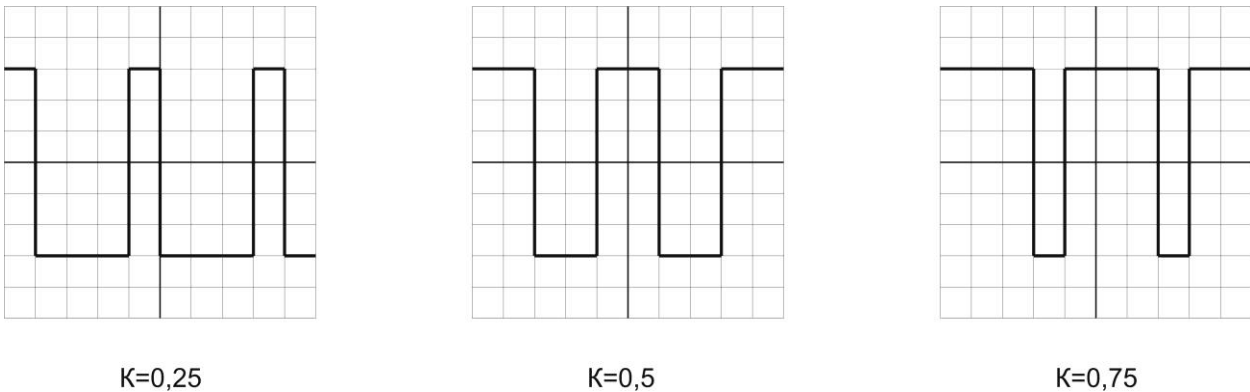


Рисунок 4 – Форма сигналов для различных значений коэффициента заполнения

Таблица 1 – Результаты измерения напряжений сигналов различной формы

Вольтметр	Показания вольтметров				
	Форма напряжений				
	Синусоидальная	Треугольная	Прямоугольная при $K =$		
			0,25	0,5	0,75
Амплитудный					
Среднеквадратический					
Средневыпрямленный					

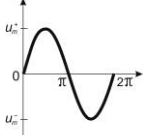
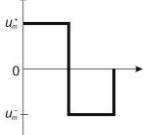
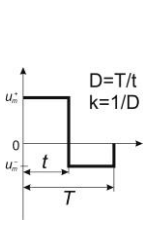
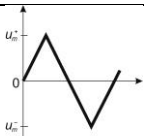
3.1.10 Рассчитать значения амплитуд измеряемых сигналов и занести полученные результаты в таблицу 2.

Для расчета использовать соотношения, приведенные в таблице 3.

Таблица 2 – Результаты расчета амплитуд сигналов различной формы

Вольтметр	Расчет амплитуд				
	Форма напряжений				
	Синусоидальная	Треугольная	Прямоугольная при К =		
0,25			0,5	0,75	
Амплитудный					
Среднеквадратический					
Средневыпрямленный					

Таблица 3 – Количественные соотношения между различными значениями ряда распространенных сигналов

Форма сигнала	Параметры сигнала				
	амплитуда u_m	средневыпрямленное значение $u_{\text{ср.в.}} = \frac{1}{T} \int_0^T u_x dt$	среднеквадратическое значение $u = \sqrt{\frac{1}{T} \int_0^T u_x^2 dt}$	коэффициент формы $K_\Phi = \frac{u}{u_{\text{ср.в.}}}$	коэффициент амплитуды $K_a = \frac{u_m}{u}$
	$u_m^+ = u_m^-$	$\frac{2}{\pi} u_m = 0.637 u_m$	$0.707 u_m$	$\frac{0.707 u_m}{0.637 u_m} = 1.11$	$\frac{u_m}{0.707 u_m} = 1.414$
	$u_m^+ = u_m^-$	u_m	u_m	1	1
	$u_m^+ = u_{m1}$ $u_m^- = -u_{m2}$ $u_m^+ + u_m^- = u_m$	$2 \frac{(D-1)}{D^2} u_{m-m}$ или $2k(1-k) u_{m-m}$	$\sqrt{\frac{1}{D} \left(1 - \frac{1}{D}\right)} u_{m-m}$ или $\sqrt{k(1-k)} u_{m-m}$	$\frac{1}{2} \sqrt{\frac{1}{k(1-k)}}$	$\frac{\sqrt{D-1}}{\text{или}} \sqrt{\frac{1-k}{k}}$
	$u_m^+ = u_m^-$	$\frac{u_m}{2} = 0.5 u_m$	$\frac{1}{\sqrt{3}} u_m = 0.577 u_m$	$\frac{0.577 u_m}{0.5 u_m} = 1.155$	$\frac{u_m}{0.577 u_m} = 1.733$

3.1.11 Оценить соотношение расчетных и измеренных данных, сформулировать выводы.

3.2 Определение погрешности электронного вольтметра в диапазоне частот от 20 Гц до 1 МГц

3.2.1 Собрать схему измерения, согласно рисунку 5, подключить генератор измерительных сигналов, в соответствии с рисунком 6.



Рисунок 5 – Структурная схема измерения погрешности вольтметра.

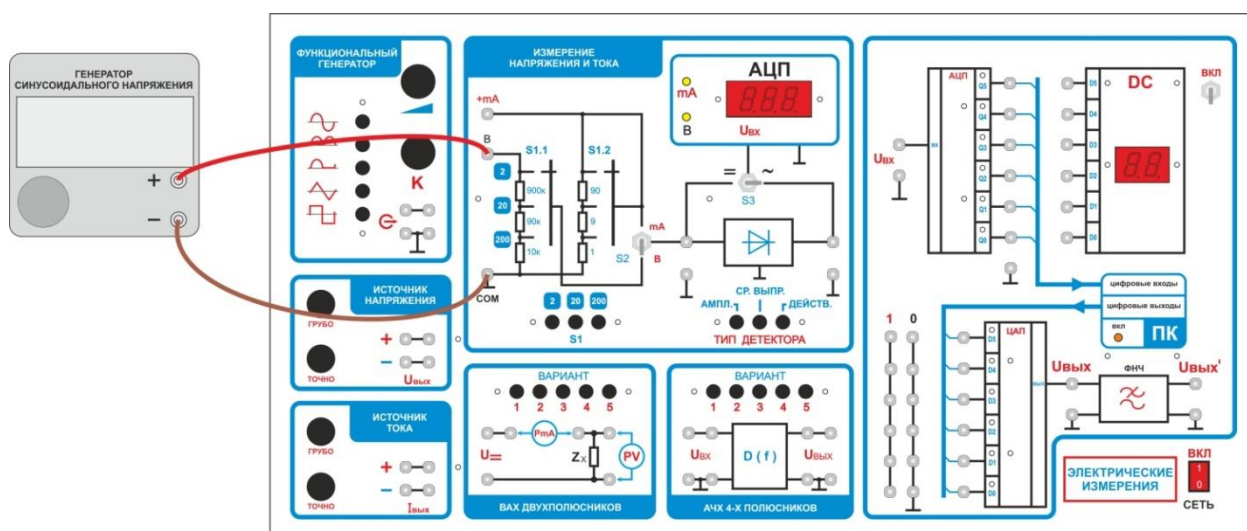


Рисунок 6 – Монтажная схема подключения генератора напряжения

3.2.2 Генератор включить в режим синусоидального сигнала. Установить на выходе генератора напряжение $U_{\text{ген}} = 1\text{В}$.

3.2.3 Установить предел измерения исследуемого вольтметра «2В». Меняя частоту генератора в диапазоне 20Гц – 1МГц, занести показания вольтметра в таблицу 4.

3.2.4 Рассчитать абсолютную погрешность по формуле:

$$\Delta = |U_{\text{изм}} - U_{\text{ген}}|$$

где: $U_{\text{изм}}$ – измеренное значение напряжения, $U_{\text{ген}}$ – напряжение на выходе генератора.

3.2.5 Рассчитать относительную погрешность по формуле:

$$\delta = \Delta / U_{\text{ген}}$$

где: Δ – абсолютная погрешность измерения, $U_{\text{ген}}$ – напряжение на выходе генератора.

3.2.6 Полученные значения погрешностей внести в соответствующие ячейки таблицы 4.

Таблица 4 – Измеренные показания и погрешности вольтметра

f ,	$U_{\text{изм}}, \text{В}$	абсолютная погрешность, $\Delta, \text{В}$	относительная погрешность, δ
20 Гц			
50 Гц			
100 Гц			
500 Гц			
1 кГц			
2кГц			
5кГц			
10 кГц			
20 кГц			
50 кГц			
100 кГц			
200 кГц			
500 кГц			
1 МГц			

3.2.7 По результатам измерений построить амплитудно-частотную характеристику (АЧХ) вольтметра. На характеристике обозначить рабочий диапазон частот.

4 Требования к оформлению отчёта

Отчёт набирается на компьютере в формате .doc или .rtf и печатается на одной стороне листа белой бумаги формата А4 (210×297).

Размеры полей:

- верхнее поле – 2 см;
- нижнее поле – 2 см;
- левое поле – 3 см;
- правое поле – 1,5 см;
- переплет – 0 см.

Выравнивание текста – по ширине. Шрифт – Times New Roman. Цвет шрифта – чёрный, размер шрифта – 14. Текст работы печатается с абзацного отступа 1,25 см. Междустрочный интервал – 1,5. Дополнительные отступы до и после абзацев не применяются.

Несложные формулы должны быть набраны с использованием команды «Вставка→Символ». Сложные формулы должны быть набраны в редакторе MathType 6.0 Equation.

Отчёт по выполнению лабораторной работы должен содержать:

- название предмета, номер и название лабораторной работы;
- фамилию и инициалы автора, номер группы;
- фамилию и инициалы преподавателя;
- цель работы;
- перечень используемого оборудования;
- последовательность действий при проведении исследований;
- вывод о проделанной работе;
- ответы на контрольные вопросы;
- дату выполнения и личную подпись.

Результаты различных измерений необходимо представить в виде нескольких самостоятельных таблиц и графиков. Каждая таблица и каждый график должны иметь свой заголовок и исходные данные эксперимента.

При выполнении численных расчетов надо записать формулу определяемой величины, сделать соответствующую численную подстановку и произвести вычисления.

5 Контрольные вопросы

1. Дайте определение амплитудного значения переменного напряжения.
2. Дайте определение среднеквадратического значения переменного напряжения.
3. Дайте определение среднев्यпрямленного значения переменного напряжения.
4. Дайте определение коэффициента формы переменного напряжения.
5. Дайте определение коэффициента амплитуды переменного напряжения.