

Документ подписан простой электронной подписью
Информация о владельце:
ФИО: Локтионова Оксана Геннадьевна
Должность: проректор по учебной работе
Дата подписания: 08.09.2017 16:47:00
Уникальный программный ключ:
0b817ca911e6668abb13a5d426d39e5f1c11eabbf73e943df4a4851fda56d089

МИНОБРНАУКИ РОССИИ

Федеральное государственное бюджетное образовательное
учреждения высшего образования
«Юго-Западный государственный университет»
(ЮЗГУ)

Кафедра информационной безопасности

УТВЕРЖДАЮ
Проректор по учебной работе
Локтионова Оксана Геннадьевна
« 08.09.2017 г. »



ИССЛЕДОВАНИЕ РАБОТЫ ТЕЛЕФОННОЙ СЕТИ НА БАЗЕ АТС PANASONIC

Методические указания к практической работе
для студентов укрупненной группы специальностей и
направлений подготовки 10.00.00 «Информационная безопасность»

УДК 621.(076.1)

Составитель: А.Г. Спеваков

Рецензент

Кандидат технических наук, доцент кафедры
«Информационная безопасность» И.В. Калущий

Исследование работы телефонной сети на базе АТС Panasonic [Текст] : методические указания к практической работе/ Юго-Зап. гос. ун-т; сост.: А.Г. Спеваков. – Курск, 2017. – 31 с.: ил. 29, табл. 4. – Библиогр.: с. 31.

Содержат сведения по вопросам практической работы учрежденческой автоматической телефонной станцией. Указывается порядок выполнения практической работы, правила оформления отчета.

Методические указания соответствуют требованиям программы, утвержденной учебно-методическим объединением по специальности.

Предназначены для студентов укрупненной группы специальностей и направлений подготовки 10.00.00 «Информационная безопасность».

Текст печатается в авторской редакции

Подписано в печать 24.11.17. Формат 60x84 1/16.
Усл.печ. л. 1,80. Уч.-изд. л. 1,63. Тираж 100 экз. Заказ. Бесплатно. 2144
Юго-Западный государственный университет.
305040, г. Курск, ул. 50 лет Октября, 94.

1. Автоматическая телефонная станция

Цель работы

Настройка учрежденческой автоматической телефонной станции. Изучение ее структуры и функциональных возможностей.

1.1. Общие сведения и терминология

Сегодня учрежденческая автоматическая телефонная станция (УАТС) – инструмент для повышения производительности труда и снижение затрат на телефонные переговоры. Существует широкий спектр технических решений: от простейших автоматических телефонных станций (АТС), которые устанавливаются даже в квартирах, до крупных станций, предназначенных для гостиниц, офисов и т. д. К УАТС подводятся имеющиеся в распоряжении городские линии связи и местные абонентские линии, которые свяжут УАТС с телефонами сотрудников. Питание станции от сети 220В. Функциональные возможности УАТС:

- местный разговор без занятия городской линии;
- конференция – одновременный разговор нескольких внутренних и городских абонентов;
- автоматический выбор свободной внешней линии;
- переадресация звонков;
- выбор телефонов, реагирующих на внешний звонок;
- выборочная установка запретов на выход в город или межгород;
- подключение автоответчика, факса, модема;
- регистрация и управление работой АТС через компьютер;
- громкое оповещение сотрудников и т.д.

Тональный/импульсный набор – УАТС может работать в импульсном или тональном режиме (задается программно). Все телефоны с дисковым номеронабирателем работают только в импульсном режиме. Однако, часто, этот режим вынуждены использовать и современные аппараты из-за устаревшего оборудования районных АТС. Тональный набор – более

современный и более быстрый. При нажатии какой-либо цифры номера раздается тон определенной частоты.

Внутренняя связь (intercom) – каждой внутренней линии присвоен свой индивидуальный номер. Таким образом, кроме разговоров с городскими абонентами можно общаться по телефону с сотрудниками, не занимая городскую линию, В первую очередь именно для этого и нужны УАТС.

Дневной/ночной режим работы – работа станции и доступ к городским линиям может программироваться в зависимости от времени суток, а у цифровых АТС – в зависимости от дня недели. Предположим, что после ухода с работы требуется, чтобы все звонки приходили в службу безопасности. Програмируем ночной режим УАТС соответствующим образом, устанавливаем время переключения “день-ночь” – “ночь-день”. Только при переходе на летнее или зимнее время необходимо будет переустановить внутренние часы УАТС.

Удержание звонка – постановка вызывающего абонента в режим ожидания (с возможностью переадресации), сопровождающийся музыкой от внешнего или внутреннего источника.

Перевод звонка (сопровождаемый/несопровождаемый) – эта функция позволяет перевести звонок на другой внутренний номер. Перевод может сопровождаться сообщением по внутренней связи, в этом случае городской абонент находится в режиме удержания.

Переназначение звонка – возможность на время отсутствия переназначить звонки, приходящие на Ваш телефон, на другой внутренний номер (например, на тот, где Вы собираетесь находиться в данное время). У цифровых АТС есть возможность переназначения звонка на городской номер (номер сотового телефона или домашний). Типичный случай: Вы точно знаете, что в ближайшие два–три часа Вы будете находиться, например, в бухгалтерии. Нажав несколько клавиш на своем телефоне, Вы устанавливаете режим переназначения звонка на телефон бухгалтерии. Теперь все звонки, приходящие на ваш телефон, будут автоматически переводиться по указанному Вами номеру. То же относится и к переназначению на городские линии.

Прием звонка другим абонентом (перехват) – возможность перехватить звонок, пришедший на другой телефон, с помощью кода. Например: на городской телефон в Вашем кабинете пришел вызов, а Вы отсутствуете на рабочем месте, кабинет закрыт. Ваш сослуживец в соседнем помещении может, набрав определенную комбинацию цифр, ответить на телефонный звонок вместо Вас (если у него есть для этого доступ).

Принудительное подключение – возможность подключения к текущему разговору между внутренним и городским абонентом. В аналоговых станциях сопровождается кратковременным звуковым сигналом. В цифровых станциях звуковой сигнал, сопровождающий подключение, можно отменить. Правда, это подключение можно сделать только с системного телефона.

Конференц-связь – одновременный разговор группы абонентов. Режимы конференц-связи станции фирмы PANASONIC:

- 3-сторонняя конференц-связь между 3 внутренними абонентами: до 3;

- 3-сторонняя конференц-связь между одним внутренним абонентом и 2 внешними абонентами: до 4;

- 3-сторонняя конференц-связь между 2 внутренними абонентами и одним внешним абонентом: до 4;

- 5-сторонняя конференц-связь с участием до 3 внутренних абонентов при использовании речевой почты с интеграцией DTMF, с участием до 4 внутренних абонентов без использования речевой почты с интеграцией DTMF, либо с участием нескольких внутренних абонентов и до 2 внешних абонентов: 1.

Режим "не беспокоить" – возможность временно запретить приход звонков на отдельно взятую линию.

Системный скоростной набор – часто используемые телефонные номера могут быть сохранены в памяти станции и вызваны с любого входящего в систему телефона с тональным набором.

Автоматический обратный вызов – уведомление об освобождении линии. Предположим, набрав код выхода в город, Вы слышите сигнал "занято". Чтобы не тратить время, достаточно набрать соответствующий код и положить трубку. Как только

городская линия освободится, станция зарезервирует ее специально для Вас, и уведомит об этом телефонным звонком.

Ограничение платных звонков – возможность предотвратить несанкционированные платные звонки. Внутренние номера делятся на несколько групп. У каждой группы номеров свой диапазон разрешенных звонков.

Прямой внутренний системный доступ (DISA) – возможность для городского абонента дозвониться до конкретного внутреннего с помощью набора его добавочного номера. Например, набрав номер организации, Вы слышите в трубке автоматическое приветствие. Набрав добавочный телефонный номер, Вы попадаете к нужному именно Вам сотруднику. К сожалению, система DISA поддерживает только тональный набор, что и ограничило ее распространение на территории России.

Блокирование внутренней линии - в целях предотвращения несанкционированного доступа внутренние абоненты могут заблокировать свои телефоны. Для блокирования и разблокирования внутренней линии может быть использован любой 4-значный код. Эта функция также имеет название "Электронное отключение внутренней линии".

Ожидание звонка – во время разговора внутреннего абонента система сигнализирует о том, что соединения с ним ждет еще один абонент. Ответить на ожидающий звонок можно, отсоединившись от первого абонента, или поставив его на удержание.

УАТС отличаются друг от друга своей конфигурацией и наличием тех или иных функциональных возможностей, которые и определяют назначение конкретной станции. Для оптимальной загрузки УАТС на 1 городскую линию не должно приходиться больше 6 внутренних абонентов. В противном случае, чтобы сделать внешний звонок, придется ждать, когда освободится линия, и будет трудно дозвониться из города.

Сервис, который можно получить от станции, зависит от типа телефонных аппаратов.

Первый тип – стандартные аналоговые аппараты, кнопочные или дисковые, подключаемые по двухпроводной линии к городской линии или к УАТС. Такие аппараты не могут реализовать весь спектр возможностей УАТС.

Второй тип – системные телефонные аппараты (терминалы). Эти аппараты созданы специально для работы с УАТС, и они обеспечивают выполнение всех предусмотренных станцией возможностей. Обычно они поставляются вместе со станцией, и их количество и тип (возможности) определяются потребностями пользователя УАТС. Системные телефоны работают только с теми станциями, для которых они разрабатывались. Кратко можно упомянуть следующие функциональные возможности системных терминалов:

- буквенно-цифровой дисплей;
- память с адресами, номерами телефонов, датами и т.д.;
- индикация имени абонента при внутреннем вызове;
- сообщение на дисплее;
- громкоговорящая связь, набор номера без снятия трубки;
- функции "директор - секретарь";
- вызов без набора номера;
- переадресация и перехват вызова;
- внутренняя и внешняя конференция;
- состояние внутренних и внешних линий (свободно - занято);
- заказ разговора на определенное время и т.д.

Если вам нужно сделать громкое объявление, которое должны услышать все сотрудники, достаточно подключить к станции выносные громкоговорители. Кроме того, к станции можно подключить пожарную и охранную сигнализацию, и тогда в случае необходимости станция позвонит по установленному номеру телефона и проиграет записанное сообщение.

Чтобы обеспечить бесперебойную связь даже при выключенной сети 220В, мини АТС снабжена системой автоматического переключения на резервную батарею.

1.2. Цифровая УАТС

На Российском рынке АТС для мелких и средних компаний лидером являются АТС Panasonic. Серию АТС КХ-ТЕВ308 фирмы Panasonic отличает надежность, легкость использования, простота установки, настройки и полная совместимость с российскими

городскими линиями и телефонными аппаратами любых производителей (см. рис. 1).

Системный телефон (СТ), оборудованный дисплеем, следует подключить к разъему внутренней линии 01, поскольку эта внутренняя линия автоматически назначается как внутренняя линия менеджера.

Подключение внешних (СО) линий:

1. подключите модульные разъемы телефонных шнуров (2-проводных кабелей) к разъемам внешних (СО) линий.

2. подключите соединительные провода к клеммной колодке или модульным разъемам, установленным телефонной компанией (см. рис. 2).

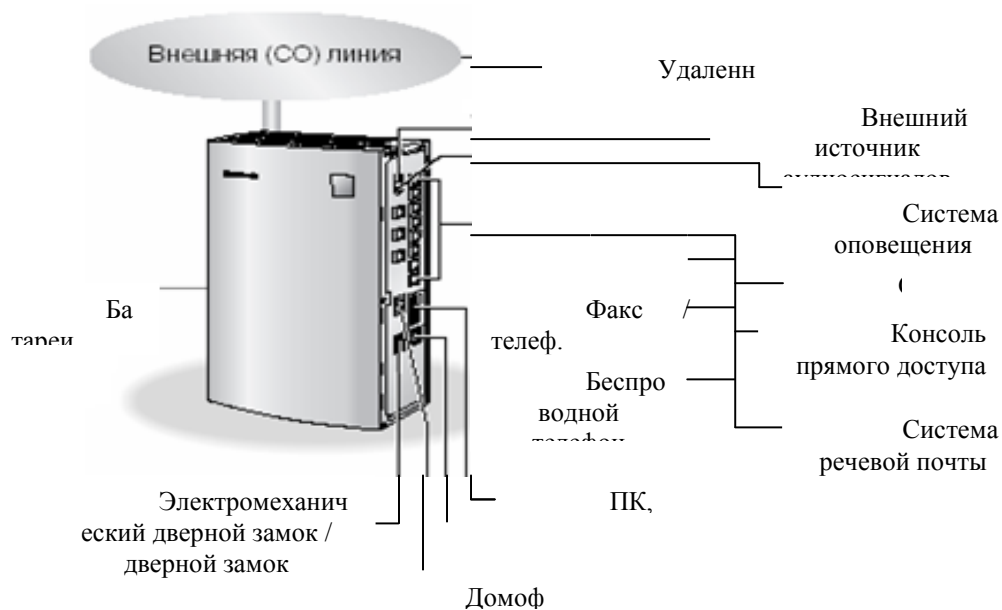


Рис. 1. Схема соединений в системе

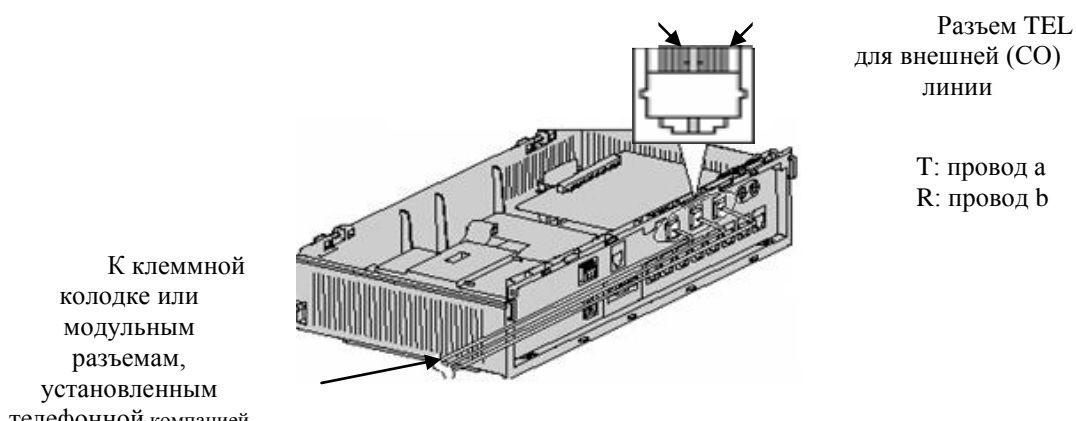


Рис. 2. Подключение соединительных проводов к клеммной колодке

Разъемы внутренних линий могут использоваться для подключения СТ, консолей прямого доступа (DSS), аналоговых телефонных аппаратов (ТА) и систем речевой почты (см. таб.1).

Таблица 1

Типы разъемов внутренних линий

	КХ-ТЕВ308
Гибридный (СТ/ТА)	Разъем 01-04
Только для ТА	Разъем 05-08
Только для СТ	-

Модульные разъемы телефонных шнуров (2- или 4-проводных кабелей) подключаются к модульным разъемам УАТС (рис. 3).

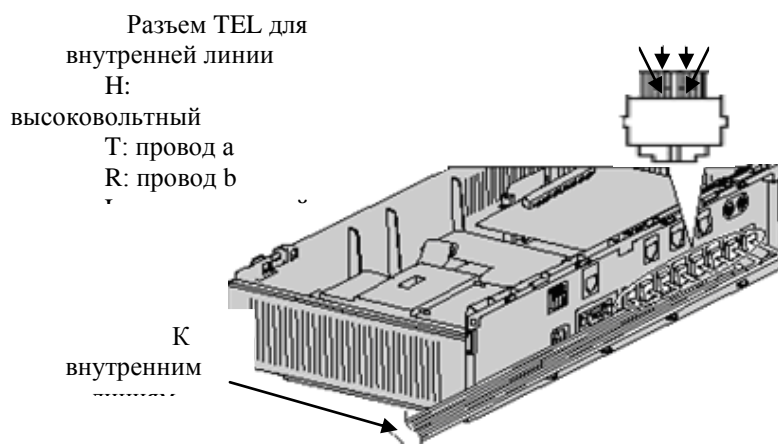


Рис. 3. Подключение телефона к модульному разъему УАТС

ПК можно подключить к порту RS-232C УАТС или к порту USB для более быстрого доступа (см. рис. 4)

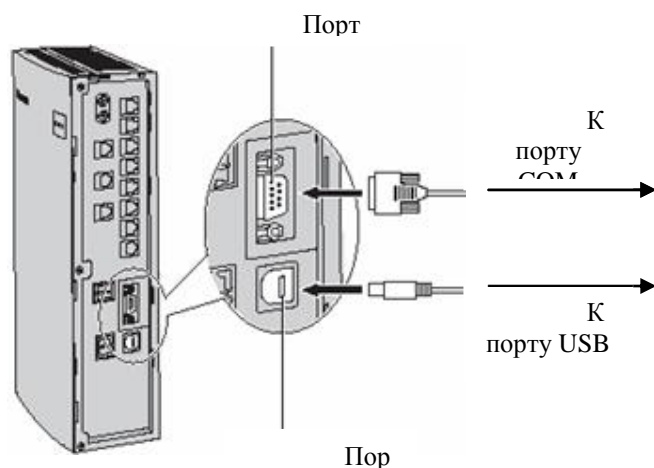


Рис. 4. Подключение ПК к портам УАТС

Расположение функциональных клавиш на панели системного телефона КХ-ТЕВ308 (см. рис. 5).

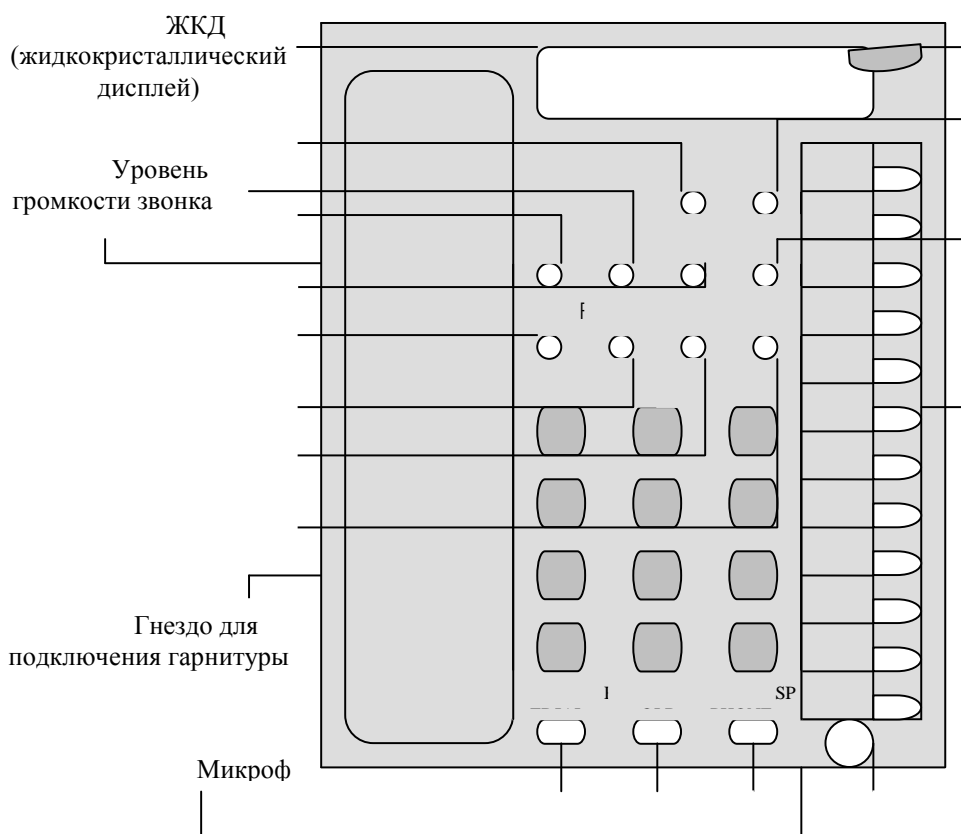


Рис. 5. Расположение функциональных клавиш на панели системного телефона КХ-ТЕВ308

1. Кнопка PROGRAM: Используется для входа в режим программирования и выхода из него.
2. Кнопка CONF (Сеанс трехсторонней связи):
установление связи с несколькими абонентами одновременно.
Обозначается схематично: ←, - .
3. Кнопка INTERCOM: направление или получение вызовов по внутренней связи. Функция на СТ: SECRET.
4. Кнопка FWD/DND: перевод вызова на заранее запрограммированный номер или реализации режима "Не беспокоить". Обозначается схематично : →.
5. Кнопка FLASH/RECALL: прерывание текущего телефонного разговора, чтобы сделать второй вызов, не вешая трубку.
6. Кнопка AUTO ANS (Автоматический Ответ):
получение входящего вызова в режиме "HAND FREE "
(свободные руки). Функция на СТ: SELECT.

Кнопка MUTE: выключение микрофона во время разговора.

7. Кнопка AUTO DIAL/STORE: скоростной набора номера или сохранение изменений программы. Функция на СТ: STORE.

8. Кнопка TRANSFER: перевод вызова на другого абонента. Функция на СТ: CLEAR.

9. Кнопка REDIAL (обычно): повторный набор номера. Функция на СТ: PREV.

10. Кнопка HOLD: удержание вызова на линии. Функция на СТ: END.

11. Кнопка SP-PHONE: Используется для эксплуатации аппаратуры в режиме "HAND FREE " (свободные руки). Функция на СТ: NEXT.

12. Кнопка NAVIGATOR KEY: регулировка уровня громкости и контрастности дисплея, а также выбор требуемых параметров для каждой функции.

13. Гибко назначаемая кнопка внешней линии (CO):

Используется для направления или приема внешнего вызова. Нажав эту кнопку, Вы можете автоматически занять свободную внешнюю линию (необходимо назначить кнопку). Может быть назначена в качестве функциональной кнопки для требуемой функции.

14. Кнопка PAUSE: вставляет паузу во время набора.

15. Кнопка MESSAGE: Используется для оставления уведомления или обратного вызова абонента, оставившего уведомление. Обозначается схематично: -, →.

16. Кнопка MESSAGE/RINGER LAMP:

Индикатор Сообщения/Звонка визуально уведомляет Вас о получении звонка или сообщения.

- При входящем звонке, лампа мигает в зависимости от типа звонка. Если вам оставили сообщение, лампа светится непрерывно.

- Если тип звонка в Вашей мини-АТС установлен в «Одинарный» – индикатор мигает редко, в «Двойной» – мигает средне, в «Тройной» – мигает часто.

1.3. Программирование мини-АТС Panasonic КХ-ТЕВ308

1.3.1. Общие инструкции по программированию

1). Установка по умолчанию. Данная система имеет заводскую установку по умолчанию. При необходимости изменения какой-либо части программы Вы можете изменить установку при помощи системного программирования.

2). Способы программирования системы. Для системного программирования Вы можете использовать системный телефон (РТ): КХ-Т7730RU. Для программирования на ПК можно использовать специальную ПО с консолью.

3). Добавочные линии, используемые для программирования. Системное программирование может быть осуществлено только с добавочной линии подключаемой к гнезду 01.

4). Проверка запрограммированных данных. Используйте КХ-Т7730RU. При проверке назначения нажмите клавишу «PROGRAM». Введите «#» и название программы.

5). Перед вводом режима программирования. Перед вводом режима программирования убедитесь в том, что:

- трубка Вашего телефона опущена на рычаг переключения.
- на Вашем телефоне нет никаких удержанных вызовов.

6). Накладки на телефоне. Накладка служит непосредственно для программирования на СТ.

7). Ввод режима программирования. Нажмите клавишу «PROGRAM», нажмите «*» и «#», введите системный пароль (по умолчанию 1234)

При вводе неправильного системного пароля Вы услышите тональный сигнал оповещения (3 сигнала). Попробуйте еще раз.

8). Последовательность программирования.

После ввода режима программирования введите адрес программы, параметры, нажмите «STORE» (сохранить) и «END»(завершить).

После нажатия кнопки «STORE» (Запомнить) Вы услышите один из следующих тональных сигналов. Тональный сигнал

подтверждения (1 сигнал): сообщает Вам о том, что сохранение в памяти завершено. Тональный сигнал (2 сигнала): сообщают Вам о том, что такой же параметр уже сохранен в памяти. Тональный сигнал оповещения (3 сигнала): сообщают Вам о том, что вводимые данные неверные. Для выход из режима программирования нажмите клавишу «PROGRAM».

1.3.2. Системное программирование

1). Установка даты и времени.

Устанавливаются текущие дата и время.

Формат ввода на системном телефоне (СТ) представлен на рис. 6:



Рис. 6. Установка даты и времени

Для возврата к предыдущей операции нажмите ←. Для стирания неправильно введенных данных нажмите кнопку «CLEAR». После изменения любых данных можно нажать кнопку «STORE». Отсчет времени начинается после нажатия кнопки «STORE».

Поддерживаются годы с 1998 по 2097.

2). Смена системного пароля

В целях защиты системы для выполнения системного программирования необходим ввод пароля.

Вводимый пароль может состоять только из цифр.

Формат ввода на (СТ) представлен на рис.7:

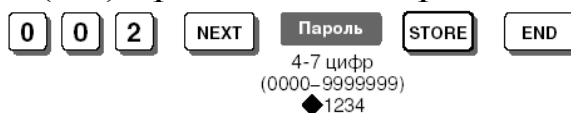


Рис.7. Смена системного пароля

Формат ввода в программе на ПК:

Для программирования на ПК необходимо в консоли выбрать System→Main →System Password.

3). Ввод номеров системного ускоренного набора.

Можно ввести не более 100 (00–99) номеров системного ускоренного набора. Для удаления хранящегося в памяти номера используется кнопка «CLEAR».

Формат ввода на (СТ) представлен на рис.8:

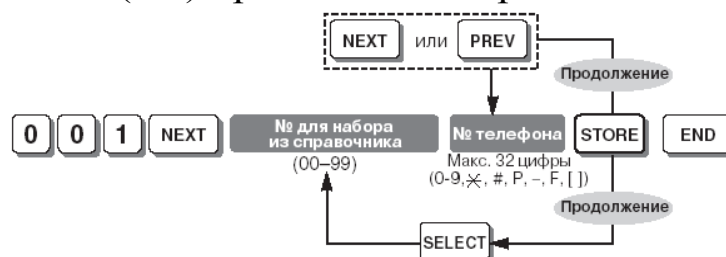


Рис.8. Ввод номеров системного ускоренного набора

Допустимые символы номера телефона: цифры 0–9, «*», «#», «PAUSE», «-», «FLASH», «ICM». Для прокрутки дисплея пользуйтесь «стрелками».

Формат ввода в программе на ПК:

Для программирования на ПК необходимо в консоли выбрать System Speed Dialling → System Speed Dialling → Line Access Number + Telephone Number (см. рис. 9).

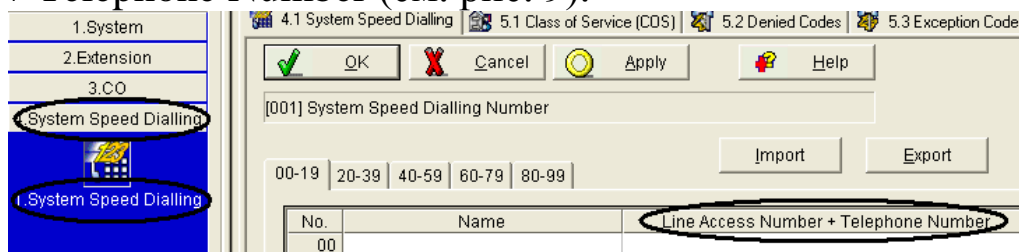


Рис.9. Ввод номеров системного ускоренного набора

4). Способ переключения режимов программируемого по времени обслуживания (переключения режимов дневной/ночной/обеденный перерыв).

Выбирается ручной или автоматический способ переключения режимов обслуживания – дневного, ночного и режима обеденного перерыва.

Формат ввода на (СТ) представлен на рис.10:



Рис.10. Способ переключения временных режимов

Для автоматического переключения выполните установку в соответствии со следующей программой [007] "Время начала программируемого по времени обслуживания (режимов дневной/ночной/обеденный перерыв)".

По умолчанию: Manual [Ручной].

Формат ввода в программе на ПК:

Для программирования на ПК необходимо в консоли выбрать System→Time Service→Time Service Switching Mode.

5). Время начала программируемого по времени обслуживания (режимов дневной/ночной/обеденный перерыв).

Устанавливается время начала обслуживания на основе дней недели при выборе установки "Automatic" ("Автоматический") в программе [006] "Способ переключения режимов программируемого по времени обслуживания (переключения режимов дневной/ночной/обеденный перерыв)".

Формат ввода на (СТ) представлен на рис.11:

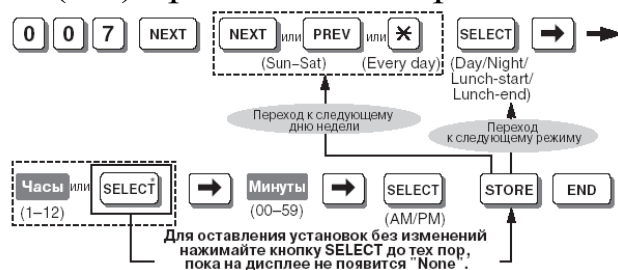


Рис.11. Время начала программируемого по времени обслуживания

Чтобы назначать ежедневный режим для каждой выбираемой позиции, нажимайте кнопку «*». Если нажата кнопка «SELECT» (Выбрать), то на дисплее будут отображаться предыдущие введенные данные. Если предыдущая установка была "None" ("Нет"), нажмите кнопку «SELECT» (Выбрать), чтобы ввести время начала обслуживания. Если Вам нет необходимости изменять

время обслуживания, удерживайте кнопку «SELECT» нажатой до тех пор, пока на дисплее не отобразится "None".

По умолчанию: [Каждый день недели — Дневной— 9 час. 00 мин. АМ / Ночной – 5 час. 00 мин. РМ / Обед–Н (начало) – Нет / Обед-О (окончание) – Нет].

Формат ввода в программе на ПК:

Для программирования на ПК необходимо в консоли выбрать System→Time Service→Automatic→Time Setting, (см. рис. 12).

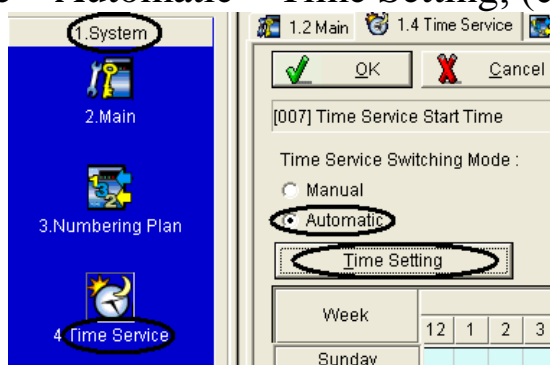


Рис.12. Время начала программируемого по времени обслуживания

6). Назначение телефона оператора.

Назначается номер гнезда добавочного телефона оператора.

Формат ввода на (СТ) представлен на рис.13:

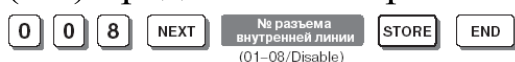


Рис.13. Назначение телефона оператора

По умолчанию: гнездо 01.

Формат ввода в программе на ПК:

Для программирования на ПК необходимо в консоли выбрать System→Main →Operator.

7). Назначение плана нумерации и номера каждой добавочной линии.

Выбирается план нумерации:

план 1 – доступные номера добавочных линий 100 – 199;

план 2 – доступные номера добавочных линий 100 – 499;

план 3 – доступные номера добавочных линий 10 – 49.

Формат ввода на (СТ) представлен на рис.14:

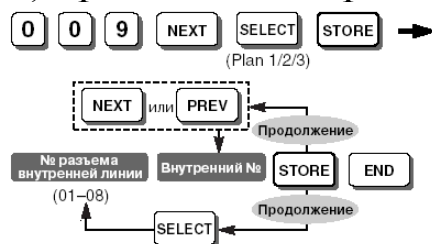


Рис.14. Назначение плана нумерации и номера каждой добавочной линии

Если выбранный план нумерации добавочной линии совпадает с предварительно сохраненным планом нумерации, прослушиваются 2 коротких звуковых сигнала.

При выборе позиций "Plan 2" или "Plan 3", установленные по умолчанию добавочные номера автоматически изменяются следующим образом:

Plan 2: гнезда добавочных линий 01–24 – добавочные номера 101–124.

Plan 3: гнезда добавочных линий 01–24 – добавочные номера 11–34.

Сдвоенный ввод добавочного номера недействителен. Если программируемый добавочный номер является таким же, что и номер, уже сохраненный в памяти, то при нажатии кнопки STORE прозвучат 2 сигнала.

При использовании телефона с дисковым номеронабирателем на любой добавочной линии выберите позицию "Plan 1" в данной программе.

По умолчанию: Plan 1 [План 1]: номера гнезд добавочных телефонов от 01 до 24 – от 101 до 124.

Формат ввода в программе на ПК:

Для программирования на ПК необходимо в консоли выбрать System→Numbering Plan→ Numbering Plan→Ext. no. (см. рис. 15).

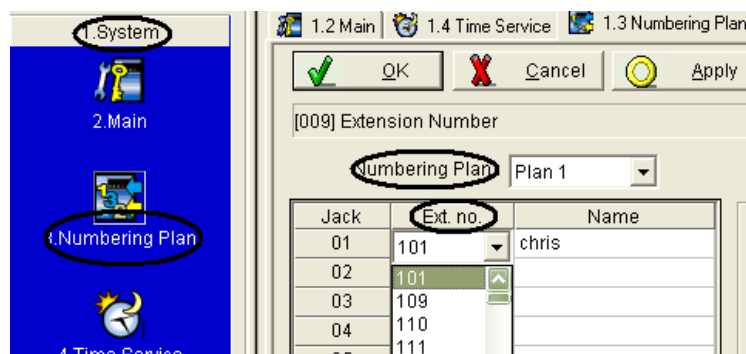


Рис.15. Назначение плана нумерации и номера каждой добавочной линии

8). Выбор режима удержания линии.

Выбирается режим удержания линии и переключения вызова на другой добавочный одноканальный телефон:

Hold-1 (Удержание-1) для удержания линии или переключения вызова произведите сброс линии.

Hold-2 (Удержание-2) для удержания линии произведите сброс линии рычагом и наберите 20. Для переключения вызова произведите сброс линии рычагом.

Hold-3 (Удержание-3) для удержания линии или переключения вызова произведите сброс линии рычагом и наберите 20.

Формат ввода на (СТ) представлен на рис.16:



Рис.16. Выбор режима удержания линии

Если на одноканальном телефоне часто имеют место указанные ниже проявления, выберите режим "Hold-2" или "Hold-3".

- Никто не отвечает, когда Вы принимаете вызов.
- Слышен тональный сигнал занятости даже в том случае, когда никто не использует внешнюю линию (СО).

Чтобы избежать таких проблем, выберите режим "Hold-2" или "Hold-3". Каждый вызов будет заканчиваться, если Вы не будете набирать 20 после сброса линии рычагом переключения в режимах "Hold-2" или "Hold-3".

По умолчанию: установлен режим Hold-1 [Удержание-1].

Формат ввода в программе на ПК:

Для программирования на ПК необходимо в консоли выбрать System→Detail →Single Line Telephone→Hold Mode (см. рис. 17).

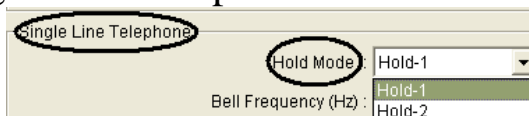


Рис.17. Выбор режима удержания линии

9). Выбор музыкального источника для режима удержания вызова.

Выбирается музыкальный источник – Internal (Внутренний), External (Внешний) или Tone (Тональный сигнал) – для воспроизведения музыки, которую будет слышать внешний абонент во время нахождения вызова в режиме удержания.

Формат ввода на (СТ) представлен на рис. 18:



Рис.18. Выбор музыкального источника для режима удержания вызова

External: используется внешний музыкальный источник, например, радио. **Internal:** используется внутренний музыкальный источник, которым снабжена система. **Tone:** используется циклический тональный сигнал, которым снабжена система.

По умолчанию: Internal [Внутренний].

Формат ввода в программе на ПК:

Для программирования на ПК необходимо в консоли выбрать System→Main→Music on Hold.

10). Шаблон вызывного тонального сигнала внутреннего абонента

Выбирается схема формирования вызывного звонкового сигнала, который подается во время приема вызова по внутренней связи – Single (Одинарный), Double (Двойной) или Triple (Тройной).

Формат ввода на (СТ) представлен на рис.19:



Рис.19. Шаблон вызывного тонального сигнала внутреннего абонента

Продолжительность звонкового цикла для одноканального телефона определяется по программе [124] "Выбор режима звонковой сигнализации одноканального телефона".

Одновременно определяется схема формирования возвратного звонка добавочного телефона.

По умолчанию: Double [Двойной].

Формат ввода в программе на ПК:

Для программирования на ПК необходимо в консоли выбрать System→Detail →Extension →Ring Tone Pattern.

11). Выбор схемы конференц-связи.

Выбирается максимальное число абонентов, которые могут участвовать в сеансе конференц-связи. Максимальное число участников сеанса конференц-связи составляет 5.

Формат ввода на (СТ) представлен на рис.20:

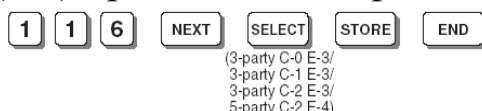


Рис.20. Выбор схемы конференц-связи

3-сторонняя C-0 E-3/3-party C-0 E-3: в 3-сторонней конференц-связи внешних абонентов не может быть.

3-сторонняя C-1 E-3/3-party C-1 E-3: в 3-сторонней конференц-связи может принять участие один внешний абонент.

3-сторонняя C-2 E-3/3-party C-2 E-3: в 3-сторонней конференц-связи могут принять участие 2 внешних абонента.

5-сторонняя C-2 E-4/5-party C-2 E-4: в 3-5-сторонней конференц-связи могут принять участие 2 внешних абонента.

По умолчанию: C-2 E-5 [Не более 2 внешних абонентов в сеансе 5-абонентской конференц-связи].

Формат ввода в программе на ПК:

Для программирования на ПК необходимо в консоли выбрать System→Detail→Conference→Conference Pattern.

12). Выбор номера автоматического доступа к внешней линии (CO).

Выбирается номер автоматического доступа к внешней линии (0 или 9).

Формат ввода на (СТ) представлен на рис.21:



Рис.21. Выбор номера автоматического доступа к внешней линии (CO)

Если Вы выберете "0", номером вызова оператора автоматически станет "9". Если Вы выберете "9", номером вызова оператора автоматически станет "0"

По умолчанию: Dial 9 [Наберите 9]

Формат ввода в программе на ПК:

Для программирования на ПК необходимо в консоли выбрать System→Numbering Plan→Operator/Automatic Line Access.

13). Назначение гибкого режима набора внешних номеров – дневной/ночной/обеденный перерыв.

Определяется, какой добавочный телефон(-ы) может выполнять внешние вызовы в дневном, ночном режиме и/или в режиме обеденного перерыва.

Формат ввода на (СТ) представлен на рис.22:

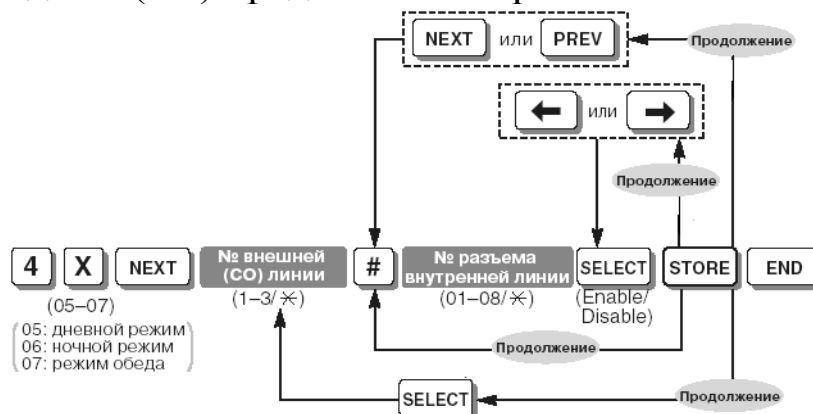


Рис.22. Назначение гибкого режима набора внешних номеров

X – Номер выбора адреса программы: 5 ([405] для дневного режима), 6 ([406] для ночного режима), 7 ([407] для режима обеденного перерыва).

Номера внешней линии (CO): 1–6/* (все внешние линии).

Номер гнезда добавочного телефона: 01–24/* (все гнезда добавочных телефонов).

По умолчанию: все внешние линии (CO) – все гнезда добавочных телефонов – Enable [Включено].

Формат ввода в программе на ПК:

Для программирования на ПК необходимо в консоли выбрать CO→Incoming/Outgoing→OutgoingCall→Day/Night /Lunch (см. рис. 23).



Рис.23. Назначение гибкого режима набора внешних номеров

14). Назначение гибкого режима звонковых вызовов – дневной/ночной/обеденный перерыв.

Определяется, какой добавочный телефон(-ы) будет звонить при входящем внешнем вызове в дневном, ночном режиме и/или в режиме обеденного перерыва.

Формат ввода на системном телефоне (СТ):

408/409/410 → те же действия, что и для операции с кодом 405/406/407

XX – Номер выбора адреса программы: 08 ([408] для дневного режима) /09 ([409] для ночного режима) /10 ([410] для режима обеденного перерыва).

Номера внешней линии (CO): 1–6/* (все внешние линии).

Номер гнезда добавочного телефона: 01–24/* (все гнезда добавочных телефонов).

По умолчанию: все внешние линии (CO) – все гнезда добавочных телефонов – Enable [Включено].

Формат ввода в программе на ПК:

Для программирования на ПК необходимо в консоли выбрать CO→Incoming/Outgoing→Ringing for incoming CO calls →Day/Night /Lunch→Ring (см. рис. 24).

Ringing for incoming CO calls					
Day		Night		Lunch	
Ring	Start Time	Ring	Start Time	Ring	Start Time
<input checked="" type="checkbox"/>	Immediate	<input checked="" type="checkbox"/>	Immediate	<input checked="" type="checkbox"/>	Immediate

Рис.24. Назначение гибкого режима звонковых вызовов

15). Выбор схемы формирования вызывного звонкового сигнала от внешней линии (CO)

Выбирается схема формирования вызывного звонкового сигнала входящего вызова – Single (Одинарный), Double (Двойной) или Triple (Тройной) – для каждой внешней линии (CO). Это удобно для различения частных и деловых вызовов.

Формат ввода на (СТ) представлен на рис.25:

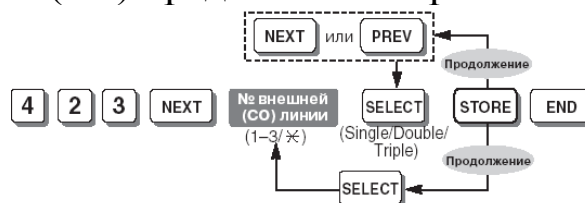


Рис.25. Выбор схемы формирования вызывного звонкового сигнала от внешней линии (CO)

Номер внешней линии (CO): 1–6/* (все внешние линии).

По умолчанию: все внешние линии (CO) – Single [Одинарный].

CO→Detail→Ring Tone Pattern (см. рис. 26).



Рис.26. Выбор схемы формирования вызывного звонкового сигнала от внешней линии (CO)

16). Назначение группы добавочных телефонов.

Назначается группа добавочных телефонов каждому добавочному телефону. Пример: группа добавочных телефонов отдела учреждения или этажа.

Формат ввода на (СТ) представлен на рис.27:

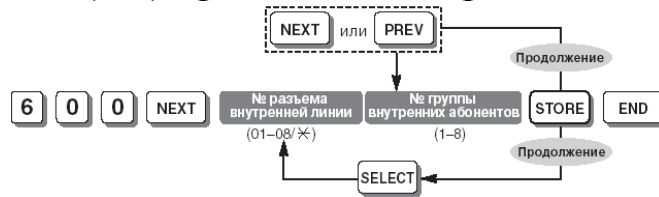


Рис.27. Назначение группы добавочных телефонов

По умолчанию: все номера гнезд добавочных телефонов – группа добавочных телефонов номер 1.

Формат ввода в программе на ПК:

Для программирования на ПК необходимо в консоли выбрать Extension→Extension Group→Group No.

17). Сброс системных данных.

Позволяет системе устанавливать системно запрограммированные данные в положение «По умолчанию»

Формат ввода на (СТ) представлен на рис.28:

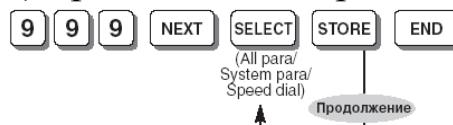


Рис.28. Сброс системных данных.

2. Лабораторная работа

2.1. Описание лабораторного стенда

Предлагаемый лабораторный стенд позволяет имитировать работу системы проводной телефонной сети (см. рис. 29).

Стенд включает в свой состав:

- УАТС Panasonic KX-TEB308RU;
- системный телефон Panasonic KX-T7730RU;
- 4 телефонных розетки TP1–TP4 для подключения обычного или системного телефона к УАТС KX-TEB308RU.

Выход к городской АТС.

Стенд позволяет реализовать программирование различных функциональных возможностей УАТС Panasonic KX-TEB308RU и последующую проверку правильности их работы.

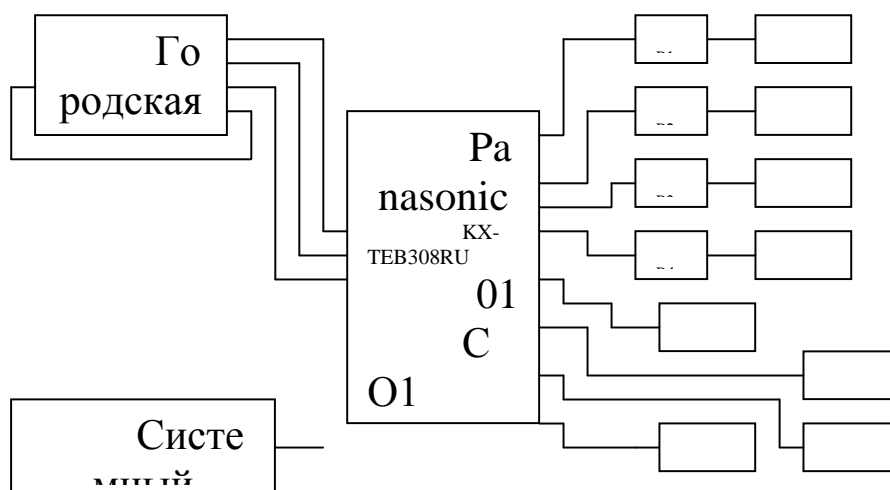


Рис.29. Структура лабораторного стенда

2.2. Задание для лабораторной работы.

2.2.1.Общее задание для всех вариантов.

Перед выполнением лабораторной работы произвести операцию «Сброс системных данных».

Задание:

1. Войдите в режим программирования абонента. Назначьте кнопки CO1–CO8 кнопками DSS для линий 01–08. Выйдите из режима программирования.

2. Сделайте звонки по интеркому, используя добавочные номера линий и кнопки DSS.
3. Войдите в режим программирования. Сменить, существующий пароль администратора (1234) на новый пароль 4321 сохранить его. Убедитесь, что пароль сменен, и восстановите предыдущий пароль(1234) Выйдите из режима программирования.
4. Выполните установку времени и даты.
5. Организуйте трехстороннюю конференц-связь (три внутренние линии) и пятистороннюю конференц-связь (пять внутренних).
6. Выберите музыкальный источник Tone (Тональный сигнал) для режима удержания вызова (проверьте).
7. Сохраните свои настройки при помощи консоли на ПК.

2.2.2. Задание по вариантам

Для выполнения работы используется системный телефонный аппарат. Вариант задания выбирается по указанию преподавателя из таблицы.

Символом (*) обозначены задания, которые должны выполняться в консоли ПК.

Таблица 2

Варианты заданий

Ва р №	Назначение добавочного номера (*)	Выбор сигнала внешней линии	Разрешен доступ к СО1 (*)	Авт. доступ к внешней линии
1	№ тел. 110 – 117	СО1: одинарный	день: 01, 03; обед: 05,07; ночь: 02, 04.	9
2	№ тел. 201 – 208	СО1: тройной	день: 03, 04, 05; обед: 05, 03; ночь: 02,08.	0

3	№ тел. 100 – 107	СО1: двойной	день: 01, 02, 03; обед: 05,06; ночь: 02,04.	9
---	---------------------	-----------------	---	---

Продолжение таблицы 2

4	№ тел. 300 – 307	СО1: одинарный	день: 01, 02, 03; обед: 01,07; ночь: 02, 04.	0
5	№ тел. 401 – 408	СО1: тройной	день: 05,08; обед: 02, 03; ночь: 01, 02, 05.	9
6	№ тел. 116 – 123	СО1: двойной	день: 03, 04,05; обед: 05, 01; ночь: 04,07.	0
7	№ тел. 120 – 127	СО1: одинарный	день: 01, 02, 03; обед: 03,06; ночь: 01,05.	9
8	№ тел. 101 – 104 121 – 124	СО1: одинарный	день: 01, 03, 05; обед: 03, 04; ночь: 02, 04.	0
9	№ тел. 491 – 498	СО1: двойной	день: 01, 02; обед: 05, 01; ночь: 02, 03, 05.	9
10	№ тел. 251 – 258	СО1: одинарный	день: 01,03, 05; обед: 06, 03; ночь: нет	0
11	№ тел. 300 - 307	СО1: тройной	день: все обед: 01, 05; ночь: 02,08.	9
12	№ тел. 110 – 117	СО1: двойной	день: 01, 03, 04; обед: 05,07; ночь: 02,08.	0
13	План 1. № тел. 102 – 109	СО1: тройной	день: нет; обед: 03, 05; ночь: 01, 04, 05.	9
14	№ тел. 11 – 18	СО1: одинарный	день: 03, 04, 05; обед:01, 02; ночь: 01,06.	0

15	№ тел. 21 – 28	СО1: двойной	день: 03 04, 05; обед: 05,07; ночь: 01, 04, 05.	9
----	-------------------	-----------------	---	---

Таблица 3

Варианты заданий

Вар. №	Разрешен прием входящих звонков (*)	Выбор сигнала внутренней линии	Выбор режима удержания	Скоростной набор (*)
1	день: 02; ночь: 05.	одинарный	РЕЖИМ 2	00 – 81 79 – 82
2	обед: 03; ночь: 01.	тройной	РЕЖИМ 1	12 – 206 44 – 201
3	день: 01; обед: 04.	двойной	РЕЖИМ 3	34 – 102 35 – 101
4	день: 05; ночь: 07.	одинарный	РЕЖИМ 1	21 – 82 78 – 81
5	обед: 08; ночь: 04.	тройной	РЕЖИМ 2	10– 401 22 – 403
6	день: 02; обед: 03.	двойной	РЕЖИМ 3	28 – 117 45 – 118
7	день: 07; ночь: 02.	одинарный	РЕЖИМ 2	77– 81 66 – 82
8	обед: 04; ночь: 08.	одинарный	РЕЖИМ 3	34– 104 61 – 81
9	день: 05; обед: 08.	двойной	РЕЖИМ 1	1 –495 11 –496
10	день: 03; ночь: 06.	одинарный	РЕЖИМ 1	23 –251 39 –256
11	обед: 03; ночь: 05.	тройной	РЕЖИМ 2	25 – 150 50 – 300
12	день: 08; ночь: 07.	одинарный	РЕЖИМ 1	24 – 82 73 – 84
13	обед: 02; ночь: 04.	тройной	РЕЖИМ 2	11– 401 24 – 405

14	день: 02; обед: 07.	двойной	РЕЖИМ 3	29 – 116 41 – 117
15	день: 04; обед: 08.	двойной	РЕЖИМ 3	44 – 24 55 – 25

Отчет по лабораторной работе должен содержать:

- титульный лист;
- наименование работы и цель исследования;
- формулировку задания (с указанием варианта);
- ход работы;
- вывод.

Таблица 4

Пример выполнения

Вар №	Назначение добавочного номера	Скоростной набор	Разрешен доступ к СО1	Авт. доступ к внеш. линии
1	№ тел. 131–137	00 – 01 79 – 02	день: 01, 03, 05; обед: 07, 08; ночь: 02, 04, 06	9
Пример формата ввода на (СТ)	[009] 01 110	[001] 00 901	[405] 1 01 E и т. д.	[121] 9
	2 131		[407] 1 01 D	
	3 132	[001] 79	и т. д.	
	4 133	902	[406] 1 01 D	
	5 134		и т. д.	
	6 135			
	7 136			
	8 137			

Контрольные вопросы

1. Для чего нужны режимы дневной/ночной/обеденный?
2. Сколько видов звонкового сигнала предусмотрено в мини-АТС?
3. Как работает режим приема звонка другими абонентами?
4. Какие преимущества дает использование системного телефонного аппарата?

5. Для чего служит режим программирования абонента?
6. Приведите примеры ситуаций когда можно использовать каждый из режимов переназначения звонков.
7. Какие вы знаете типы телефонных аппаратов и чем они отличаются друг от друга?
8. Какие комбинации телефонных аппаратов могут быть при конференц-связи?
9. Какие различия между режимами удержания линии?

Библиографический список

1. Веселов, С.Л. Мини-АТС [Текст]: методическое пособие / С.Л. Веселов. М.: Горячая линия - Телеком, 2002. 14 с.
2. Иванова, Т.И. Корпоративные сети связи [Текст]: учебник для вузов / Иванов Т.И. 1-е изд. М.: Эко-Трендз, 2001 138 с.
3. Берлин, А.Н. Коммутация в системах и сетях связи [Текст]: учебник для вузов / Берлин А.Н. 2-е изд. М.: Эко-Трендз, 2006 . 92с.
4. Розенберг, П. Кабельные системы для телефонии, данных, TV и видео [Текст]: учебник / Розенберг П. 2-е изд. М.: КУДИЦ-ОБРАЗ, 2005. 185 с.
5. Иванова, Т.И. Корпоративные сети связи [Текст]: учебник для вузов / Иванов Т.И. 3-е изд. М.: КУДИЦ-ОБРАЗ, 2004. 87 с.