

Документ подписан простой электронной подписью  
Информация о владельце:  
ФИО: Локтионова Оксана Геннадьевна  
Должность: проректор по учебной работе  
Дата подписания: 01.02.2022 10:17:17  
Уникальный программный ключ:  
0b817ca911e6668abb13a5d426d39e5f1c11eabf73e943df4a4851fda56d089

## МИНОБРАЗОВАНИЯ И НАУКИ РОССИИ

Федеральное государственное бюджетное  
образовательное учреждение высшего образования  
«Юго-Западный государственный университет»  
(ЮЗГУ)

Кафедра нанотехнологий, микроэлектроники,  
общей и прикладной физики

Проректор по учебной работе  
О.Г. Локтионова  
«15» 02 2021г.

УТВЕРЖДАЮ



**ФИЗИКА (спецглавы)**  
**ЭЛЕКТРОСТАТИКА. ПОСТОЯННЫЙ ТОК. МАГНЕТИЗМ.**

Методические указания к выполнению  
лабораторных работ по физике  
для студентов всех технических специальностей  
и направлений подготовки

Курск 2021



## СОДЕРЖАНИЕ.

1. Лабораторная работа	№ 31.....	4
2. Лабораторная работа	№ 32.....	14
3. Лабораторная работа	№ 33.....	19
4. Лабораторная работа	№ 34 .....	27
5. Лабораторная работа	№ 35.....	33
6. Лабораторная работа	№ 36.....	39
7. Лабораторная работа	№37.....	45
8. Лабораторная работа	№38 .....	48
9. Лабораторная работа	№39.....	54
10. Лабораторная работа	№40.....	58
11. Лабораторная работа	№ 42.....	65
12. Лабораторная работа	№ 43.....	72
13. Лабораторная работа	№ 44.....	81
14. Лабораторная работа	№ 45.....	85
15. Лабораторная работа	№ 46.....	92
16. Лабораторная работа	№49.....	98
17. Лабораторная работа	№ 50.....	103
18. Лабораторная работа	№ 51.....	107
19. Лабораторная работа	№ 52.....	114
20. Список рекомендуемой литературы.....		122

## Лабораторная работа № 31а

### Определение удельного сопротивления проводника

**Цель работы:** 1) ознакомиться с устройством, принципом действия и способами включения стрелочных электроизмерительных приборов; 2) определить удельное сопротивление проводника и доверительный интервал определяемой величины.

**Приборы и принадлежности:**

установка для измерения удельного сопротивления проводника.

Все электроизмерительные приборы классифицируются по следующим основным признакам:

1. По роду измеряемой величины: амперметры, вольтметры, ваттметры и пр.
2. По роду тока: приборы постоянного тока, переменного тока.
3. По принципу действия: электромагнитные, магнитоэлектрические, электродинамические и пр.
4. По степени точности: 0,1; 0,2; 0,5; 1,0; 1,5; 2,5; 4,0 класса.

На шкалу прибора наносятся символы, указывающие:

а) система прибора:



– электромагнитная;



– магнитоэлектрическая;

б) род тока, на который рассчитан прибор:

— — постоянный,

~ — переменный.

в) установка прибора:

^ или - — вертикально,

⊗ — горизонтально.

г) класс точности, например, 1,0 и др. обозначения.

Измерительный механизм приборов состоит из подвижной и неподвижной частей. При измерениях вращающий момент подвижной части уравнивается противодействующим моментом пружины или какого-либо другого устройства. При таком равновесии показатель прибора фиксирует определенный угол поворота. Устанавливая зависимость между углом поворота и значением измеряемой вели-

ны, можно построить шкалу, по которой производится отсчет измеряемой величины.

Величина, численно равная отношению приращений угла поворота подвижной части прибора к приращению измеряемой величины, называется чувствительностью прибора –  $S$ .

Например,  $S = \frac{D_j}{D_I}$ , где  $D_j$  – приращение угла поворота,  $D_I$  – приращение тока. Величина  $C = \frac{1}{S}$  называется ценой деления прибора и определяет значение электрической величины, вызывающей отклонение на одно деление.

Например, имеем прибор для измерения напряжения от 0 до 250В со шкалой, имеющей 50 делений. Тогда  $S = \frac{50}{250} = 0,2$  дел/в, и, следовательно,  $C = \frac{1}{S} = \frac{250}{50} = 5$  в/дел.

Шкала прибора служит для производства отсчета измеряемой величины. Цифры возле делений обозначают либо число делений шкалы, либо – непосредственно значение измеряемой величины.

Для успокоения подвижной части прибора применяются тормозящие устройства (демпферы).

### **Приборы электромагнитной системы**

Принцип работы приборов электромагнитной системы основан на взаимодействии магнитного поля тока, протекающего по обмотке неподвижной катушки, с подвижным железным сердечником (рис. 1).

Ток, протекающей по катушке  $A$ , образует внутри нее магнитное поле, под действием которого железный сердечник втягивается в щель катушки. При увеличении тока возрастает индукция поля в щели катушки и увеличивается намагниченность железного сердечника, а значит, сердечник глубже втягивается в щель. Соответственно, увеличивается как смещение связанной с сердечником стрелки (показание прибора), так и растяжение пружины, препятствующей втягиванию сердечника.

Между углом отклонения (смещением) стрелки и величиной тока существует зависимость:  $\alpha = KI^2$ , где  $K$  – коэффициент, зависящий от формы сердечника и катушки.

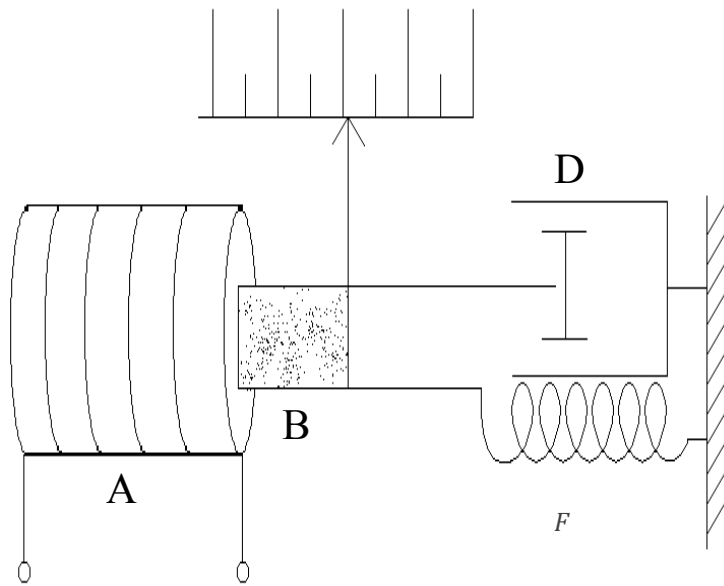


Рис. 1. Устройство приборов электромагнитной системы:

- А – катушка;
- В – железный сердечник, с которым соединена стрелка;
- Д – демпфер;
- Е – спиральная пружина

Приборы электромагнитной системы применяются для измерения постоянного и переменного тока. Они просты по конструкции и недороги. Электромагнитные амперметры и вольтметры находят широкое применение.

### Приборы магнитоэлектрической системы

Принцип действия приборов магнитоэлектрической системы основан на взаимодействии магнитного поля постоянного магнита с током, протекающим по обмотке легкой подвижной рамки.

На рисунке 2 показана схема устройства приборов этой системы.

Между полюсами и сердечником имеется кольцевой зазор. На одной оси с сердечником находится подвижная легкая прямоугольная рамка *F*, имеющая обмотку из тонкого изолированного провода. Эта рамка может свободно вращаться в воздушном зазоре между сердечником и полюсами магнита. С рамкой соединяется стрелка. Кроме рамки со стрелкой в подвижную схему прибора входят спиральные

пружины из немагнитного материала, которые служат для подвода тока к рамке и для сказания противодействия вращению рамки.

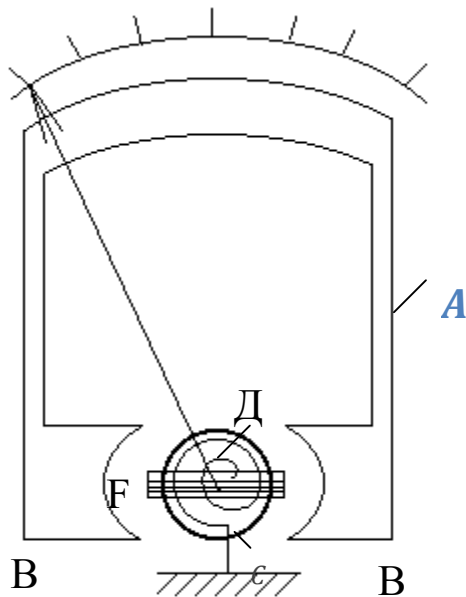


Рис. 2. Устройство приборов магнитоэлектрической системы:

- А – подковообразный магнит;
- В – полюса магнита из мягкого железа;
- С – сплошной сердечник;
- Д – пружина;
- Ф – рамка

В результате взаимодействия магнитного поля и тока, протекающего по рамке, возникает вращающий момент, под действием которого рамка стремится установиться перпендикулярно полю. Противодействующий момент создается пружинами.

Зависимость угла поворота подвижной части от величины тока, протекающего по обмотке рамки, выражается соотношением:  $\alpha = KI$ , где  $K$  – коэффициент пропорциональности, зависящий от конструкции прибора.

Приборы магнитоэлектрической системы находят широкое применение в качестве амперметров и вольтметров постоянного тока.

Амперметрами называют приборы, служащие для измерения силы тока. При измерении амперметр включают в цепь последовательно, т.е. так, что весь измеряемый ток проходит через амперметр (рис.3).

Поэтому амперметры должны иметь малое сопротивление.

Вольтметрами называют приборы, служащие для измерения напряжения. При измерениях вольтметр включается параллельно тому участку цепи, на концах которого хотят измерить напряжение (разность потенциалов) (рис. 3).

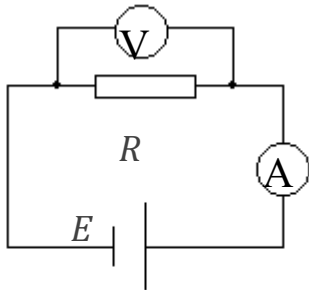


Рис. 3. Схема включения амперметра в электрическую цепь.

Измерительные приборы, схему которых можно переключать для изменения интервалов измеряемой величины, называют многопредельными. Такие приборы могут иметь одну или несколько шкал! Нужно помнить, что цена деления на разных пределах измерения будет разной.

Погрешность электрических измерений определяется по классу точности применяемых приборов. Обозначение класса точности 0,2; 0,5 и т.д. указывает, что абсолютная погрешность показаний прибора соответствующего класса в любом месте шкалы составляет 0,2% и 0,5% и т.д. от предельного значения измеряемой величины.

Если обозначить через  $A$  максимально возможное показание прибора, а через  $n$  класс точности прибора, то абсолютная погрешность прибора  $\Delta A = \frac{An}{100}$ . Значит, класс точности  $n = \frac{\Delta A}{A} 100$  есть относительная погрешность прибора при измерениях значений величины  $A$ , близких к предельному.

Например, вольтметр 0,2 класса, шкала которого рассчитана на 50 вольт, имеет абсолютную погрешность:

$$\Delta U = \pm 0,002 \cdot 50 \text{ В} = \pm 0,1 \text{ В}.$$

Так как абсолютная погрешность считается одинаковой по всей шкале, то относительная погрешность  $e = \frac{\Delta A}{A}$  будет тем больше, чем меньше измеряемая величина.

Для того, чтобы включение вольтметра не изменило режима цепи, сопротивление вольтметра должно быть много больше сопротивления участка цепи, на котором производится измерение.

Гальванометрами называют чувствительные приборы, которые служат для измерения малых токов, напряжений и количеств электричества.



Для увеличения точности измерения следует пользоваться такими приборами, чтобы измеряемая величина составляла 70-80% от максимально возможного показания прибора.

Общий вид и принципиальная электрическая схема установки для измерения удельного электросопротивления методом «амперметра-вольтметра» приведены на рисунках 4 и 5 соответственно.

Описание установки

~ 220В

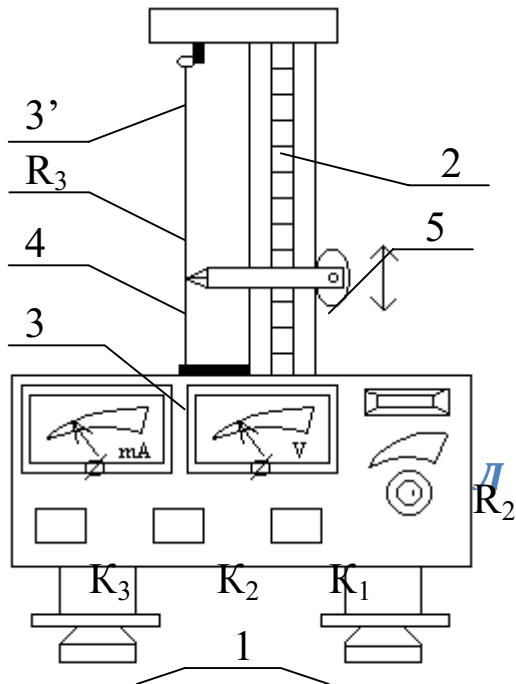


Рис. 4. Общий вид экспериментальной установки:

Л – газосветная лампа,  
 $R_2$  – регулятор тока,  
 $R_3$  – провод из сплава «нихром».

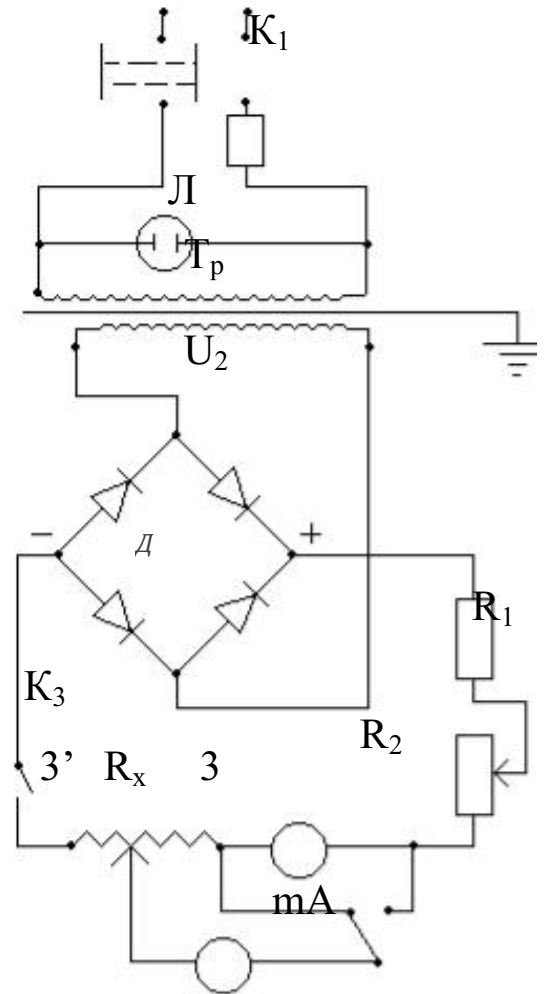


Рис. 5. Электрическая схема установки.

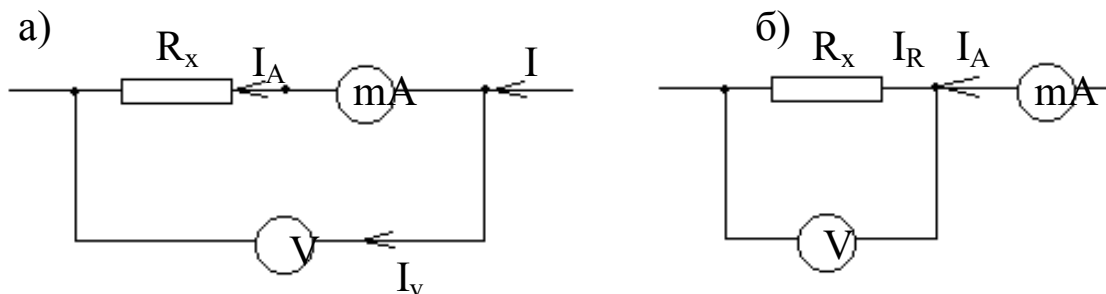
Корпус прибора (см.рис. 4) оснащен регулируемыми ножками 1, которые позволяют выставить прибор по горизонтали. На корпусе закреплена стойка со шкалой 2. На этой же стойке размещены два неподвижных 3, 3' и подвижный 4 контакты. В неподвижных контактах крепится провод из нихрома, электросопротивление участка которого между контактами 3, 4 измеряется в работе. Подвижный контакт 4 фиксируется при помощи маховичка 5.

Контакты 3, 4 с помощью соединительных проводов малого сопротивления подключены к измерительной части прибора (см.рис. 4).

Переменное напряжение  $U_2 \approx 4\text{В}$  со вторичной обмотки сетевого трансформатора ( $T_p$ ) подается на двухполупериодный выпрямительный мостик (Д), собранный на полупроводниковых диодах. Постоянный ток через сопротивление  $R_1$ , ограничивающее ток, и потенциометр протекает по сопротивлению  $R_x$ . Ток в сопротивлении  $R_x$  измеряется миллиамперметром  $\text{mA}$ , а напряжение на части провода между неподвижным 3 и подвижным 4 контактами – вольтметром  $V$ .

Измерение сопротивления в методе «амперметра-вольтметра» возможно двумя способами:

1. ) посредством точного измерения тока (рис. 6);
2. ) с помощью точного измерения напряжения (рис. 7).



$$I_R = I_A; U_R < U_{R+RA} = U_V$$

$$U_R = U_V; I_R < I_A$$

Рис.6. Измерение сопротивления в методе «амперметра-вольтметра»: а- посредством точного измерения тока; б- с помощью точного измерения напряжения

В первом случае (измерение тока) сопротивление  $R_x$  следует рассчитывать по формуле:

$$R_x = \frac{U}{I} - R_A, \quad (1)$$

где  $U$ ,  $I$  – напряжение и сила тока в сопротивлении  $R_x$ ;  $R_A = 0,15 \text{ Ом}$  – внутреннее сопротивление амперметра.

Во втором – по формуле:

$$R_x = \frac{U}{I_A - \frac{U}{R_V}} = \frac{U}{I_A} \cdot \frac{1}{1 - \frac{U}{I_A R_V}}, \quad (2)$$

где  $I_A$  – сила тока, идущего через амперметр;  $U$  – напряжение на электросопротивлении;  $R_A = 2000 \text{ Ом}$  – внутреннее сопротивление вольтметра.

Иногда, независимо от схемы включения, сопротивление рассчитывают по формуле

$$R_x = \frac{U}{I}. \quad (3)$$

Но это может привести к существенной ошибке, если  $R_x$ ,  $R_V$  и  $R_A$  соизмеримы. В противовес этому, расчеты по формулам (1, 2) всегда приводят к правильному результату.

### Порядок выполнения работы

**Задание 1.** Ознакомиться с электроизмерительными приборами.

Составить характеристики электроизмерительных приборов. Результаты свести в таблицу.

Наименование прибора	Заводской номер	Инвентарный номер	Система	Класс точности	Предел измерений	Число делений шкалы	Цена деления	Абсолютная погрешность	Внутреннее сопротивление	Чувствительность

**Задание 2.** Измерить электросопротивление проволоки.

1. Убедиться в надежности подключения заземления к прибору. Измерить микрометром в нескольких сечениях диаметр нихромовой проволоки. Рассчитать среднее значение диаметра.

2. С помощью соединительного шнура включить прибор в сеть с переменным напряжением 220 В.

3. Клавишами выключателей  $K_1$  и  $K_3$  включить прибор (при этом должна загореться индикаторная лампочка Л).

4. Маховичком 5 (см.рис. 4) установить подвижный контакт 4 на 0,5, 0,7 от длины нихромового провода. Занести значение длины в журнал наблюдений.

5. Клавиша переключателя  $K_2$  отжата, что соответствует режиму точного измерения тока. При помощи потенциометра  $R_2$  установить такое значение тока, чтобы отклонение стрелок электроизмерительных приборов составило приблизительно  $2/3$  шкал приборов.

6. В соответствии с пп. 4, 5 провести измерения в режиме точного измерения напряжения (клавиша утоплена).

7. С учетом выражений (1) и (2) по формуле

$$R_x = r \frac{l}{S}, \quad (4)$$

где  $r$  - удельное электросопротивление;  $l$  - длина проводника;  $S$  - площадь поперечного сечения, рассчитать удельное электросопротивление нихромовой проволоки (единицы измерения  $r$  Ом м).

8. Убедиться, что при выполнении условия  $R_A \ll R_x \ll R_V$ , расчеты по формулам (1), (2) и (3) приводят к практически совпадающим результатам. С помощью формул (3), (4) рассчитать относительную и абсолютную приборные погрешности удельного электросопротивления.

9. Выставить подвижный контакт на 0,1 от длины провода и провести измерения в соответствии с пп 4-6 в режиме точного измерения тока (клавиша  $K_2$  отжата).

10. Рассчитать удельное электросопротивление по формулам (3), (4) и полученный результата сравнить с результатом пп 7, 8. Объяснить расхождения.

### Контрольные вопросы

1. Расскажите об устройстве и принципе действия приборов электромагнитной и магнитоэлектрической систем.

2. Приборами какой системы можно измерять как переменные, так и постоянные тока; только постоянные токи? Почему?

3. Что определяет класс точности прибора: абсолютную или относительную погрешность прибора? Как их рассчитать?

4. Что такое цена деления и чувствительность прибора? Какова связь между ними?

5. Как правильно включать вольтметр и амперметр в электрическую цепь? Какими должны быть внутренние сопротивления приборов, чтобы они не внесли больших искажений в режим работы цепи?

6. Можно ли с помощью амперметра измерить напряжение на каком-либо участке цепи?

7. Чем различаются две разновидности определения сопротивления методом «амперметра-вольтметра»: с помощью точного измерения и тока и точного измерения сопротивления? Привести электри-

ческие схемы, отвечающие этим режимам измерений. Вывести формулы (1, 2).

8. Объяснить, почему при соизмеримых  $R_x$  и  $R_A$  в схеме с точным измерением тока мы получаем заниженные значения сопротивления  $R_x$ ?

9. Вывести формулу для расчета электросопротивления при последовательном и параллельном их соединении.

10. Вывести закон Ома из классической теории электропроводности металлов.

11. Какие системы электроизмерительных приборов имеют равномерные, квадратичные шкалы и почему?

## Лабораторная работа № 32

### Исследование электростатического поля

**Цель работы:** Изучить распределение потенциала в электрическом поле. Построить картины силовых линий электрического поля.

**Приборы и принадлежности:** вольтметр, гальванометр, реостат, ванна с металлическими электродами.

### Краткая теория

Каждая точка электрического поля характеризуется напряженностью и потенциалом (силовой и энергетической характеристиками). Между ними должна существовать связь, которую можно установить исходя из следующих соображений.

Элементарная работа, совершаемая силами электрического поля по перемещению электрического заряда на расстояние  $dl$ ,

$$\delta A = F \cdot dl \cdot \cos \alpha = F_l \cdot dl = q E_l \cdot dl.$$

Работа совершается за счет убыли (уменьшения) потенциальной энергии:

$$\delta A = -dW = -q \delta j.$$

Следовательно, имеем

$$q E_l \delta l = -q \delta j.$$

Отсюда

$$E = \frac{dj}{dl},$$

где  $\frac{dj}{dl}$  характеризует быстроту изменения потенциала в данном направлении  $l$  и называется градиентом потенциала;  $l$  – произвольно выбранное направление.

В векторной форме  $\mathbf{E} = -\text{grad } j$ . Знак "минус" означает, что вектор напряженности электрического поля направлен в сторону убывания потенциала.

Проинтегрировав формулу  $dj = -E_l dl$ , получим

$$\int_{j_2}^{j_1} dj = - \int_0^l E_l dl; \quad \varphi_1 - \varphi_2 = E_l \cdot l = E \cdot l \cos \alpha.$$

Откуда

$$E = \frac{j_1 - j_2}{d},$$

где  $d = l \cos \alpha$  – расстояние между точками 1 и 2 поля.

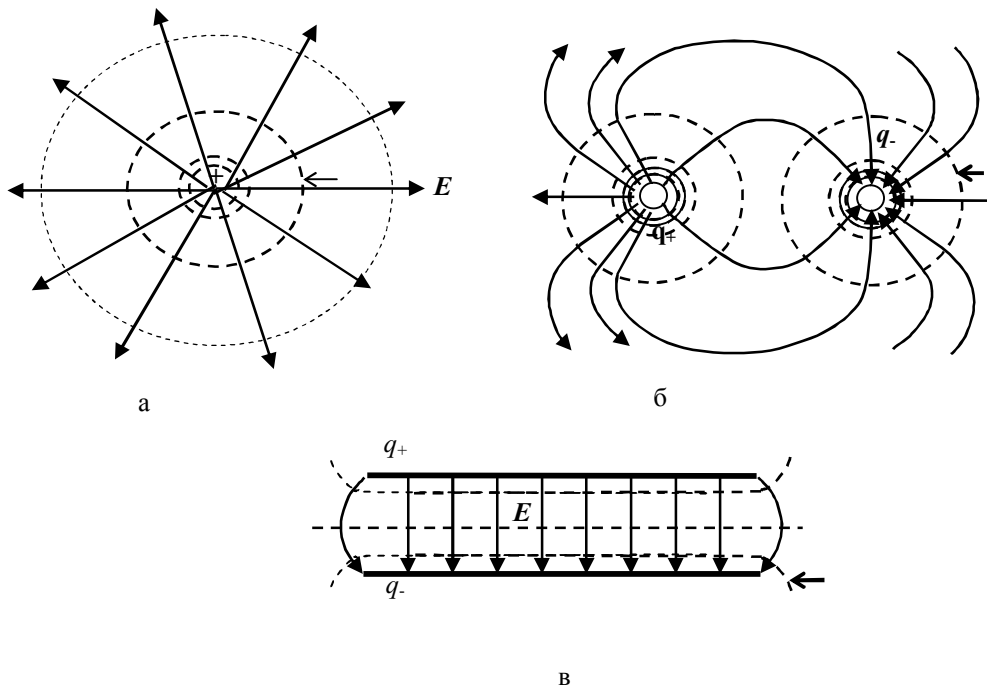


Рис 1 Эквипотенциальные поверхности

В векторной форме выражение (40), можно представить так:

$$\overset{\textcircled{R}}{E} = \frac{\overset{\textcircled{R}}{j}}{\overset{\textcircled{R}}{r_x}} i + \frac{\overset{\textcircled{R}}{j}}{\overset{\textcircled{R}}{r_y}} j + \frac{\overset{\textcircled{R}}{j}}{\overset{\textcircled{R}}{r_z}} k$$

Зная теорему Остроградского-Гаусса и связь между напряженностью и потенциалом электрического поля, можно по известной величине определить неизвестную.

При перемещении заряда в электрическом поле в направлении, перпендикулярном силовой линии вектора  $\overset{\textcircled{R}}{E}$ :

$$E_l = E \cos \alpha = 0,$$

где  $\alpha$  – угол между направлением перемещения и направлением вектора  $\overset{\textcircled{R}}{E}$ . Это означает, что  $\frac{dj}{dl} = -E \cos \alpha = 0$ ,  $j = \text{const}$ . Объединяя в

электрическом поле точки с одинаковыми потенциалами, получим некоторые поверхности равного потенциала – эквипотенциальные поверхности. Через одну точку поля можно провести только одну эквипотенциальную поверхность, которая будет перпендикулярна си-

ловой линии вектора  $\overset{\textcircled{R}}{E}$ . По густоте эквипотенциальных поверхностей можно судить о напряженности, потенциале (разности потенциалов) электрического поля. Обычно эквипотенциальные поверхности проводят так, чтобы потенциалы двух соседних поверхностей отличались на одну и ту же величину. В этом случае напряженность

электрического поля, в какой-либо области, будет обратно пропорциональна расстоянию между эквипотенциальными поверхностями. На рисунке 1а, например, приведено примерное распределение линий вектора  $\vec{E}$  и эквипотенциальных поверхностей электрического поля положительного точечного заряда (рис. 1а), электрического поля двух точечных зарядов (рис. 1б), электрического поля двух разноименно равномерно заряженных плоскостей (рис. 1в).

Так как  $A=q(j_1-j_2)$ , то при перемещении заряда по эквипотенциальной поверхности работа не совершается ( $A=0$ ). Работа совершается лишь тогда, когда перемещение заряда происходит с одной эквипотенциальной поверхности на другую. В этом случае  $j_1 \neq j_2$ , а работа  $A=q(j_1-j_2) \neq 0$ .

### Описание установки

Общий вид экспериментальной установки представлен на рисунке 2. Установка состоит из сосуда А с горизонтальным плоским дном, покрытым тонким слоем плохо проводящей жидкости (в нашем случае этой жидкостью является обычная водопроводная вода). В жидкости располагают один или два металлических электрода (1) (различной конфигурации), к которым подводится напряжение от источника постоянного тока (если помещается один электрод, то полюс источника замыкается на корпус), который находится внутри измерительного блока (2). Конфигурация металлических электродов задаётся преподавателем.

Электрическая схема измерительного блока представлена на рисунке 3. Для изучения распределения потенциалов используется щуп Д (зонд), соединенный через гальванометр с потенциометром. Если зонд установить в такую точку в сосуде, что разность потенциалов между точками М и N равна разности потенциалов между точками Д

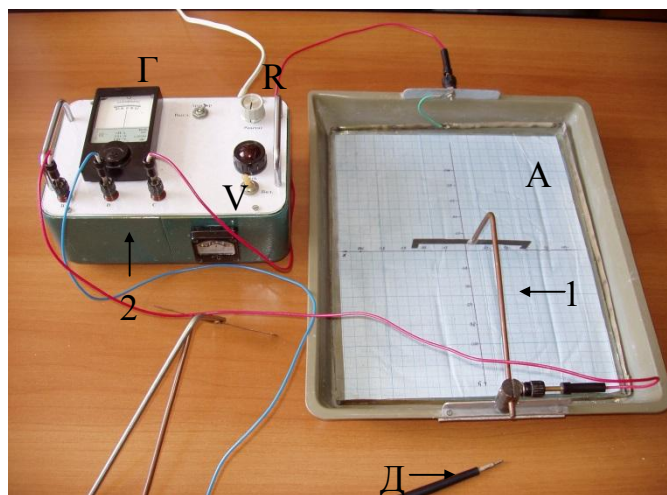


Рис. 2 Вид установки

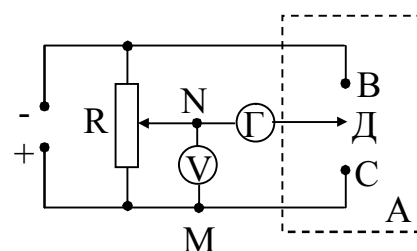


Рис. 3 Схема установки



и С, то ток через гальванометр будет равен нулю, так как точки М и С находятся под одинаковым потенциалом.

### Порядок выполнения лабораторной работы

1. Включить установку в сеть. Внимание! Установка включается в сеть переменного тока с напряжением 220 В. Тумблер «Сеть» поставить в рабочее положение. Выключить арретир «App.» (рис. 4).

2. Реостатом  $R$  установить определенную разность потенциалов между точками  $M$  и  $N$  (рис. 4). Установленная разность потенциалов фиксируется вольтметром (рис. 5) и записывается в таблицу 1. Не изменяя разность потенциалов, перемещая зонд (Д) по поверхности жидкости, найти точки равного потенциала (определить их координаты). Значения координат каждой из установленных точек (порядка 7–8) равного потенциала (для данной разности потенциалов) занести в таблицу.

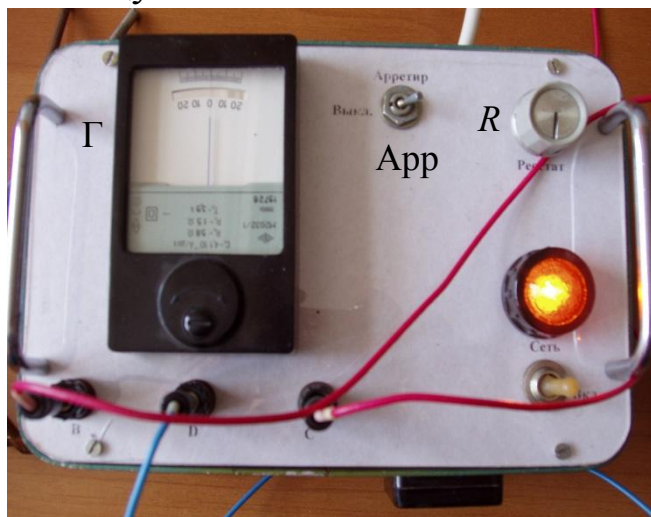


Рис. 4 Внешний вид арретира

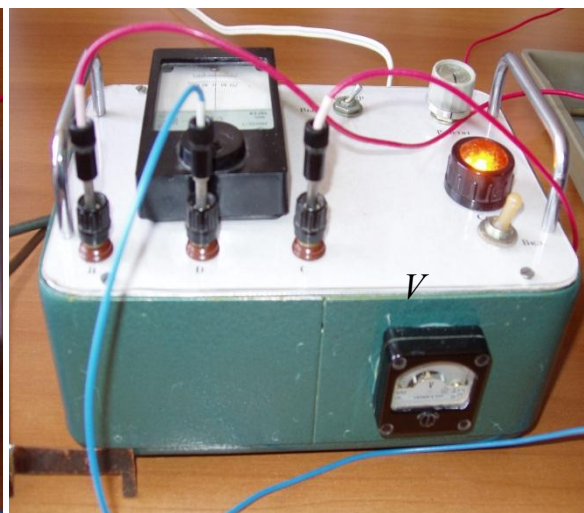


Рис. 5 Вольтметр

3. Изменив разность потенциалов (положение движка потенциометра), и проделав все в том же порядке, найти точки другого равного потенциала (определить их координаты). Значения координат каждой из установленных точек (для данной разности потенциалов) занести в таблицу.

4. Заменить электрод (1) и проделать эксперимент по п. 2, 3. Координаты соответствующих точек занести в таблицы.

5. На листе миллиметровой бумаги отобразить координаты соответствующих точек равного потенциала. Объединив изображения точек, получить следы соответствующих эквипотенциальных поверхностей.

6. К полученным эквипотенциальным поверхностям построить, для изученного электрического поля, картину силовых линий вектора напряженности электрического поля.

7. После выполнения эксперимента включить арретир, отключить установку из сети.

Таблица 1.

Элек трод	Напря пря- жение	Координаты (X, Y)											

### Контрольные вопросы

1. Точечные заряды. Закон сохранения зарядов. Закон Кулона.
2. Напряженность электрического поля, единицы измерения. Напряжённость электрического поля точечного заряда. Силовые линии. Однородное электрическое поле.
3. Работа электрического поля по перемещению электрического заряда. Понятие потенциала электрического поля, единицы измерения. Потенциал точки электрического поля, созданного точечным зарядом, системой точечных зарядов.
4. Эквипотенциальные поверхности и их свойства. Примеры эквипотенциальных поверхностей.
5. Связь напряженности и потенциала электростатического поля. Напряжённость электрического поля как градиент потенциала.

## Лабораторная работа № 33

### Определение диэлектрической проницаемости среды

**Цель работы:** Определить диэлектрическую проницаемость среды, заполняющей объем конденсатора.

**Приборы и принадлежности:** лабораторный комплекс ЛКЭ– 7.

### Краткая теория

В диэлектриках количество носителей зарядов в единице объема мало, и их движение под влиянием различных внешних факторов (электрического поля) едва достижимо.

В отсутствие внешнего электрического поля центры "тяжести" суммарных положительного и отрицательного зарядов молекул могут либо совпадать, либо не совпадать.

Молекулы, у которых центры "тяжести" зарядов  $q_+$  и  $q_-$  в отсутствие внешнего электрического поля не совпадают, называются полярными.

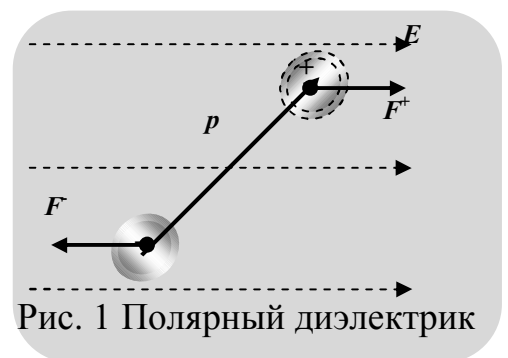
Полярные молекулы, подобно электрическим диполям, обладают собственным электрическим дипольным моментом:

$$p = q l$$

где  $l$  – радиус-вектор, соединяющий центры "тяжести" зарядов. Он направлен от отрицательного заряда к положительному заряду.

При внесении полярной молекулы в однородное внешнее электрическое поле на каждый из зарядов действуют равные по величине, но противоположные по знаку силы (рис. 1). В результате она поворачивается в нем так, чтобы её электрический дипольный момент совпал по направлению с направлением внешнего электрического поля. Величина собственного электрического дипольного момента при этом не изменяется.

Молекулы, у которых в отсутствие внешнего электрического поля центры "тяжести" зарядов совпадают, называются неполярными. Такие молекулы не обладают собственным электрическим дипольным моментом.



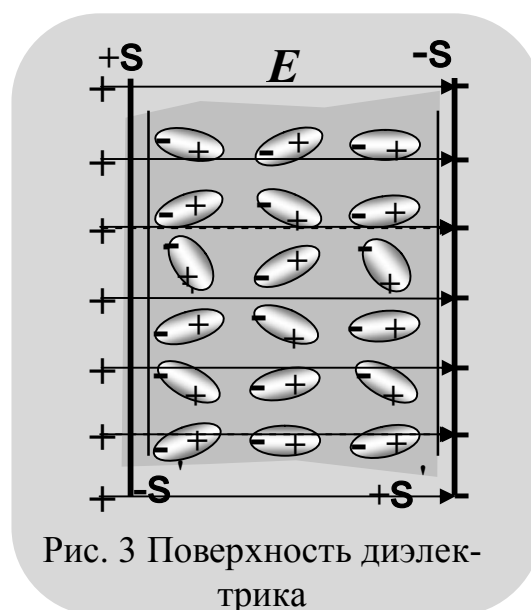
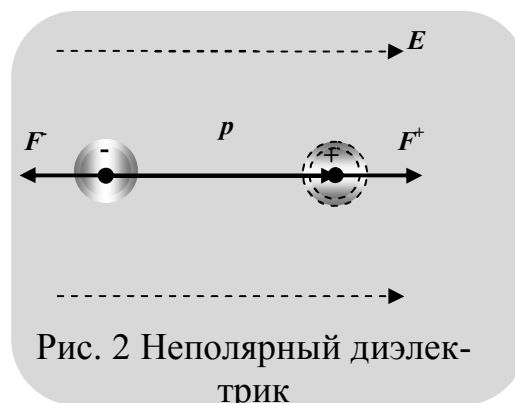
При внесении неполярной молекулы в однородное внешнее электрическое поле центры "тяжести" зарядов смещаются. Она поляризуется, приобретает электрический дипольный момент, который по величине пропорционален напряженности внешнего электрического поля ( $|p| \sim |E|$ ) (рис. 2). Поэтому неполярную молекулу во внешнем электрическом поле тоже можно рассматривать как электрический диполь.

Так как молекулы диэлектриков по своим свойствам можно рассматривать как электрические диполи, то для понимания явлений в диэлектриках необходимо знать, как ведет себя диполь во внешнем электрическом поле. Зная, что происходит с диполем, а, следовательно, с полярными или неполярными молекулами во внешнем электрическом поле, можно судить о том, что будет происходить и с диэлектриком, состоящим из соответствующих молекул.

На молекулы диэлектрика во внешнем однородном электрическом поле действуют силы, стремящиеся развернуть их так, чтобы их электрический дипольный момент был направлен по направлению поля. При определенных условиях может получиться так, что все молекулы диэлектрика ориентируются в поле и их электрические дипольные моменты будут направлены по направлению внешнего электрического поля. На поверхностях диэлектрика в этом случае "появятся" заряды обоих знаков с поверхностной плотностью  $+s'$  и  $-s'$  (рис. 3).

Процесс "появления" зарядов на диэлектриках во внешнем электрическом поле называют поляризацией диэлектрика. "Появившиеся" заряды называют связанными (поляризационными).

Различные вещества поляризуются по-разному в зависимости от их строения. Наиболее часто встречаются следующие виды поляризации диэлектриков:



а) деформационная поляризация – это поляризация диэлектриков, при которой у атомов возникает (индуцируется) дипольный момент за счет деформации электронных орбит. Наблюдается у диэлектриков, состоящих из неполярных молекул у веществ, молекулы которых имеют симметричное строение ( $N_2, H_2, O_2, CO_2, CH_4$ );

б) ориентационная, или дипольная поляризация, которая заключается в ориентации имеющихся дипольных моментов молекул по направлению электрического поля. Естественно, что тепловое движение препятствует полной ориентации молекул, но в результате совместного действия обоих факторов (электрического поля и теплового движения) возникает преимущественная ориентация дипольных моментов по полю. Ориентация тем сильнее, чем больше напряженность электрического поля и ниже температура. Она характерна для диэлектриков, состоящих из полярных молекул веществ, молекулы которых имеют асимметричное строение, т. е. центры "тяжести" положительных и отрицательных зарядов не совпадают. К таким веществам, например, относятся  $H_2O, NH_3, SO_2, CO$ ;

в) ионная поляризация, которая заключается в смещении подрешетки положительных ионов вдоль поля, а отрицательных ионов – против поля. Смещение подрешеток приводит к возникновению дипольных моментов и <sup>2</sup>появлению<sup>2</sup> на поверхности диэлектрика связанных зарядов. Наблюдается у диэлектриков, имеющих ионную кристаллическую решетку (например, у таких веществ, как  $NaCl, KCl, KBr$ ). При помещении диэлектрика во внешнее электрическое поле он поляризуется, т.е. приобретает отличный от нуля электрический дипольный момент:

$$P = \sum_{i=1}^n p_i,$$

где  $p_i$  – дипольный момент одной молекулы.

Для количественной характеристики поляризации диэлектриков вводится в рассмотрение физическая величина, численно равная электрическому дипольному моменту единицы объема диэлектрика:

Эта величина называется вектором поляризации, или поляризованностью. Если поле или диэлектрик однородны, то вектор поляризации одинаков по всему объему. Такую поляризацию называют однородной. Если эти условия не выполняются, то поляризацию называют неоднородной.

У большинства диэлектриков, кроме так называемых сегнетоэлектриков, вектор поляризации пропорционален напряженности внешнего электрического поля:

$$\overset{\text{R}}{P} = c\overset{\text{R}}{\epsilon_0} \overset{\text{R}}{E}$$

где  $c$  – диэлектрическая восприимчивость вещества, не зависящая от напряженности внешнего электрического поля. Между вектором поляризации  $\overset{\text{R}}{P}$  и поверхностной плотностью связанных зарядов  $\overset{\text{R}}{s}'$  имеется связь  $\overset{\text{R}}{\sigma}' = P_n$ , т. е. поверхностная плотность связанных зарядов равна нормальной составляющей вектора поляризации в данной точке поверхности диэлектрика.

При совпадении направления нормальной составляющей вектора поляризации с направлением положительной нормали к поверхности  $P_n > 0$  и  $\overset{\text{R}}{s}' > 0$ , при несовпадении –  $P_n < 0$ ,

$\overset{\text{R}}{s}' < 0$ . Так как,  $\overset{\text{R}}{P} = c\overset{\text{R}}{\epsilon_0} \overset{\text{R}}{E}$  а  $\overset{\text{R}}{\sigma}' = P_n = P \cos \alpha$  то

$$\overset{\text{R}}{s}' = c\overset{\text{R}}{\epsilon_0} E_n,$$

где  $E_n$  – нормальная составляющая вектора напряженности электрического поля внутри диэлектрика. Следовательно, там, где линии вектора напряженности электрического поля  $\overset{\text{R}}{E}$  выходят из диэлектрика ( $E_n > 0$ ) –  $\overset{\text{R}}{s}' > 0$ , где входят в диэлектрик ( $E_n < 0$ ) –  $\overset{\text{R}}{s}' < 0$  (рис. 4).

Для характеристики электрического поля в диэлектриках вводится в рассмотрение понятие – электрическое смещение.

Электрическим смещением (индукцией электрического поля) называют векторную физическую величину, связанную с вектором поляризации и вектором напряженности электрического поля соотношением

$$\overset{\text{R}}{D} = \overset{\text{R}}{\epsilon_0} \overset{\text{R}}{E} + \overset{\text{R}}{P}:$$

С учетом того что  $\overset{\text{R}}{P} = c\overset{\text{R}}{\epsilon_0} \overset{\text{R}}{E}$  уравнение можно переписать в виде  $\overset{\text{R}}{D} = \overset{\text{R}}{\epsilon_0} \overset{\text{R}}{E} + c\overset{\text{R}}{\epsilon_0} \overset{\text{R}}{E} = (1 + c)\overset{\text{R}}{\epsilon_0} \overset{\text{R}}{E} = \overset{\text{R}}{\epsilon} \overset{\text{R}}{\epsilon_0} \overset{\text{R}}{E}$ , где  $1 + c = \epsilon$  – относительная диэлектрическая проницаемость среды.

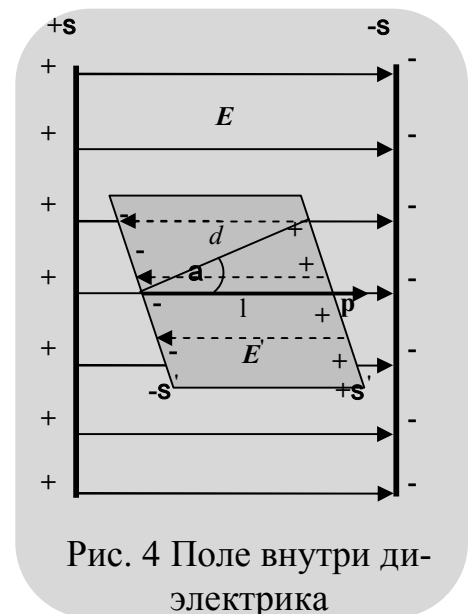


Рис. 4 Поле внутри диэлектрика

### Описание установки

Лабораторная работа выполняется на установке комплекса ЛКЭ – 7, которая не требует дополнительных устройств для выполнения работы.

Общий вид установки приведен на рис. 5. На корпусе установки закреплен приборный модуль с генератором 7, мультиметром 8 и функциональный модуль с разборным конденсатором 5 и пантографом 2.

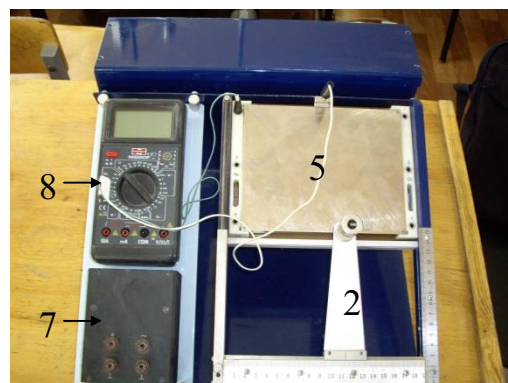


Рис.5 Вид установки

Конденсатор (рис. 6) содержит нижнюю пластину 2.1, подключенную к гнезду "1", эталонный резистор  $R_0$ , подключенный к гнездам "2" и "4", эталонный конденсатор  $C_0$ , подключенный к гнездам "3" и "4", верхнюю съемную пластину 2.2 с гнездом (отверстием) для подключения кабеля с помощью штекера.

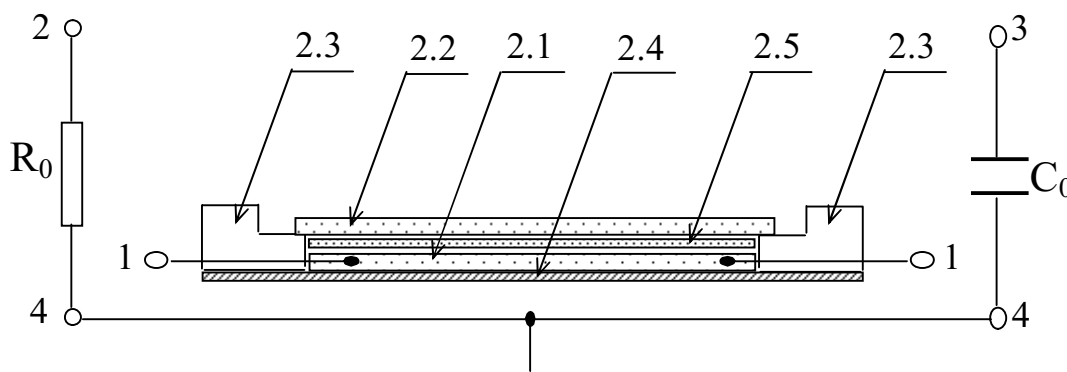


Рис.6 Схема установки

Между верхней и нижней пластинами может устанавливаться пластина из диэлектрика 2.5. Окантовка 2.3 нижней пластины обеспечивает калиброванный зазор  $d_0$  между пластинами. Конденсатор смонтирован на плате 2.4. Гнезда "4" соединены с каркасом модуля. При сборке схем эти гнезда подключаются к общему проводу схемы.

Если на нижнюю пластину положен диэлектрик толщиной  $d > d_0$ , то расстояние между пластинами конденсатора равно толщине слоя диэлектрика.

Генератор 7 содержит источник постоянного напряжения (гнезда "+" и "^") и источник переменного напряжения (гнезда "~" и "^"), частота которого 1790 Гц. Частоту и напряжения можно измерять мультиметром 8. Два гнезда "^" соединены.

Блок питания включается в сеть с напряжением 220 В. Кабель блока питания через разъем СШ – 5 подключается к разъему типа СГ – 5 на боковой стенке генератора. Мультиметр 8 работает от блока питания.

Электрическую емкость конденсатора с помощью комплекса ЛКЭ – 7 можно определить двумя способами:

1. Непосредственно измерителем емкости (мультиметром).
2. Способом сравнения напряжения  $U_x$  на исследуемом конденсаторе  $C_x$  и напряжения  $U_0$  на соединенном с ним последовательно эталонном сопротивлении  $R_0$ .

В этом случае емкость конденсатора определяется по формуле

$$C_x = \frac{U_0 / U_x}{2\pi n R_0}. \quad (1)$$

3. Способом сравнения напряжения  $U_x$  на исследуемом конденсаторе  $C_x$  и напряжения  $U_0$  на соединенном с ним последовательно эталонном конденсаторе  $C_0$ .

В этом случае емкость конденсатора определяется по формуле

$$C_x = \frac{C_0 U_0}{U}. \quad (2)$$

Для определения диэлектрической проницаемости среды необходимо знать емкость  $C$  плоского конденсатора с диэлектриком толщиной  $d$ .

Диэлектрическую проницаемость определяют по формуле

$$e = \frac{Cd}{\epsilon_0 S} \quad (3)$$

### Порядок выполнения лабораторной работы

*Задание 1.* Определить емкость конденсатора способом сравнения напряжения  $U_x$  на исследуемом конденсаторе  $C_x$  и напряжения  $U_0$  на соединенном с ним последовательно эталонном сопротивлении  $R_0$ . Для выполнения задания необходимо:

1. Собрать схему представленную на рисунке 7.
2. Установить некоторое напряжение  $U_x$  на исследуемом кон-

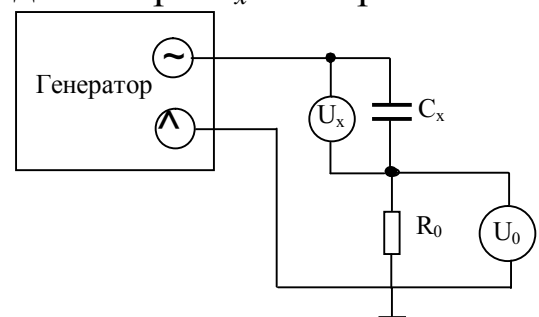


Рис.7 Схема установки



денсаторе, записав его значение в таблицу 1.

3. Определить напряжение  $U_0$  на эталонном сопротивлении  $R_0$ , записав его значение в таблицу 1.

4. Эксперимент по пп. 2, 3 проделать несколько раз, для различных значений  $U_x$ .

5. По формуле (1) рассчитайте емкость конденсатора.

6. Все данные занести в таблицу 1.

Таблица 1. Результаты измерений

$U_x, \text{В}$					
$U_0, \text{В}$					
$C_x \cdot 10^{-12}, \text{Ф}$					
$\langle C_x \rangle \cdot 10^{-12}, \text{Ф}$					
$\Delta C_x \cdot 10^{-12}, \text{Ф}$					
$\langle \Delta C_x \rangle \cdot 10^{-12}, \text{Ф}$					
$\varepsilon, \%$					
$C_x = \langle C_x \rangle \pm \langle \Delta C_x \rangle,$ $10^{-12}, \text{Ф}$					

*Задание 2.* Определить емкость конденсатора способом сравнения напряжения  $U_x$  на исследуемом конденсаторе  $C_x$  и напряжения  $U_0$  на соединенном с ним последовательно эталонном конденсаторе  $C_0$ . Для выполнения задания необходимо:

1. Собрать схему, представленную на рисунке 8.

2. Установить некоторое напряжение  $U_x$  на исследуемом конденсаторе, записав его значение в таблицу 2.

3. Определите напряжение  $U_0$  на эталонном конденсаторе  $C_0$ , записав его значение в таблицу 2.

4. Эксперимент по пп. 2, 3 проделать несколько раз, для разных значений  $U_x$ .

5. По формуле (2) рассчитайте емкость конденсатора.

6. Все данные занести в таблицу 2.

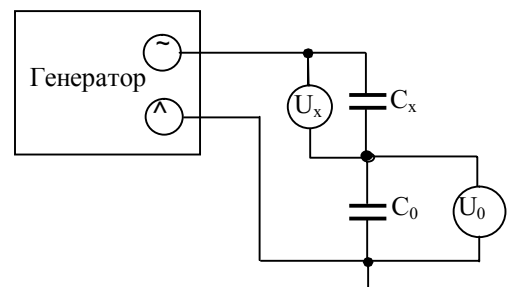


Рис.8 Схема установки

Таблица 2. Результаты измерений

$U_x, \text{В}$					
$U_0, \text{В}$					
$C_x \cdot 10^{-12}, \text{Ф}$					
$\langle C_x \rangle \cdot 10^{-12}, \text{Ф}$					
$\Delta C_x \cdot 10^{-12}, \text{Ф}$					
$\langle \Delta C_x \rangle \cdot 10^{-12}, \text{Ф}$					
$\varepsilon, \%$					
$C_x = \langle C_x \rangle \pm \langle \Delta C_x \rangle,$ $10^{-12}, \text{Ф}$					

**Задание 3.** Определить диэлектрическую проницаемость вещества, из которого изготовлен диэлектрик.

1. Определите толщину  $d$  каждого диэлектрика и его площадь.
2. Определите емкость конденсатора  $C$  с различными диэлектриками (меняя диэлектрики).
3. По формуле (3) рассчитайте диэлектрическую проницаемость соответствующего диэлектрика.
4. Данные занесите в таблицу 3.

Таблица 3.

Диэлектрик	Стекло	Оргстекло	Текстолит	Стеклотекстолит	Бумага
$d \cdot 10^{-3}, \text{м}$					
$a \cdot 10^{-3}, \text{м}$					
$b \cdot 10^{-3}, \text{м}$					
$S \cdot 10^{-6}, \text{м}^2$					
$C \cdot 10^{-12}, \text{Ф}$					
$\varepsilon$					

### Контрольные вопросы

1. Диэлектрики в электрическом поле. Свободные и связанные (поляризационные) заряды в диэлектриках. Поляризация диэлектриков. Механизмы поляризации диэлектриков.
2. Характеристики электрического поля в диэлектриках: вектор поляризации диэлектрика и его связь с объемной и поверхностной плотностью связанных зарядов; вектор электрической индукции (электрическое смещение).
3. Диэлектрическая восприимчивость вещества. Диэлектрическая проницаемость среды.
4. Электрический диполь в однородном и неоднородном электрических полях.

## Лабораторная работа № 34

### Определение электрической ёмкости конденсаторов

**Цели работы:** Определить электрические ёмкости неизвестных конденсаторов. Определить электрическую ёмкость системы конденсаторов (состоящей хотя бы из 2-х конденсаторов) при их последовательном и параллельном соединениях.

**Приборы и принадлежности:** Лабораторная установка для определения ёмкости конденсаторов методом моста переменного тока.

#### Краткие теоретические сведения.

##### Электроёмкость уединенного проводника

Опыты показывают, что изменение заряда проводника приводит к изменению его потенциала, а отношение изменения заряда  $dq$  ( $Dq$ ) к изменению потенциала  $dj$  ( $Dj$ ) для данного проводника остается величиной постоянной. Это отношение и называют электрической ёмкостью (электроемкостью) уединенного проводника. Следовательно, каждый проводник можно характеризовать электроемкостью (отношением)

$$C = k \frac{Dq}{Dj} \text{ или } C = k \frac{dq}{dj},$$

где  $k$  – коэффициент пропорциональности, зависящий от выбора системы единиц измерения физических величин.

В системе СИ  $k=1$ , поэтому

$$C = \frac{Dq}{Dj} \text{ или } C = \frac{dq}{dj}.$$

Следовательно, электроёмкость уединенного проводника – это физическая величина, численно равная количеству электричества, на которое необходимо изменить заряд проводника, чтобы его потенциал изменился на единицу. В этом и заключается физический смысл электроемкости уединенного проводника.

Так как при  $q=0$ ,  $j=0$ , а изменение заряда проводника  $Dq$  пропорционально изменению его потенциала  $Dj$ , то и заряд проводника  $q$  пропорционален его потенциалу  $j$ . Следовательно,

$$C = k \frac{q}{j}.$$

В системе СИ  $k=1$ , следовательно:

$$C = \frac{q}{j}.$$

Экспериментальные данные говорят о том, что электроемкость (емкость) проводника зависит только от формы его поверхности, линейных размеров, расположения проводника относительно других проводников и диэлектрической проницаемости среды, окружающей проводник.

За единицу емкости принимается емкость такого проводника, потенциал которого изменяется на единицу при изменении его заряда на единицу. В системе СИ единицей емкости является Фарада:

$$1 \text{ Ф} = 1 \text{ Кл/В} = 10^6 \text{ мкФ} = 10^{12} \text{ пФ}.$$

### **Конденсаторы и их электроемкость**

Отдельно взятые проводники обладают малой емкостью. Увеличить емкость проводника можно, приблизив к нему другой проводник. Полученное устройство называют "конденсатор". Конденсаторы при небольших потенциалах способны накапливать ("конденсировать") значительные по величине заряды. Образующие конденсатор проводники называют обкладками или пластинами. На обкладках конденсаторов накапливаются равные по величине, но противоположные по знаку заряды.

Под электроемкостью (емкостью) конденсатора подразумевают физическую величину, численно равную отношению величины заряда одного знака к разности потенциалов между обкладками:

$$C = k \frac{q}{U},$$

где  $k$  – коэффициент пропорциональности, зависящий от выбора системы единиц измерения физических величин.

В системе СИ

$$C = \frac{q}{U}.$$

Емкость конденсаторов измеряется в тех же единицах, что и емкость проводника.

Величина емкости конденсатора определяется его геометрическими размерами, формой и диэлектрической проницаемостью среды, заполняющей пространство между обкладками.

Наибольшее распространение получили плоские, цилиндрические и сферические конденсаторы.

**Описание установки.** Для определения ёмкости конденсатора в данной работе используется мостовая схема (мост Сотти) (рис. 1). На схеме:  $C_{и}$  – конденсатор известной ёмкости;  $C_x$  – ёмкость неизвестного (исследуемого конденсатора), "Ин." – индикатор нуля. В качестве индикатора нуля используется микроамперметр. Переменное напряжение  $\sim 6,3$  В подается на реохорд и конденсаторы от вторичной обмотки понижающего трансформатора. Внешний вид установки представлен на рисунке 2.

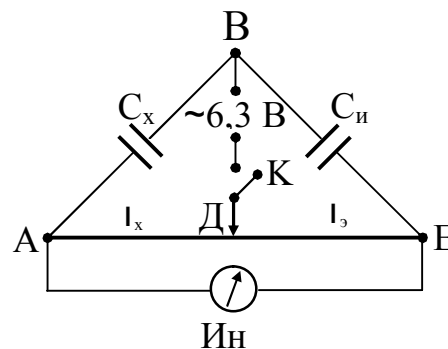


Рис.1

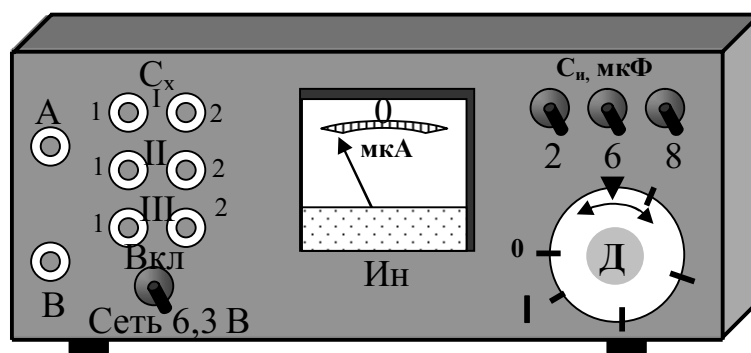


Рис.2

Использование переменного тока обусловлено, тем, что постоянный ток не проходит через конденсаторы.

Принцип измерения ёмкости конденсатора основан на нахождении такого положения движка Д реохорда (А – Е), при котором потенциал точки А равен потенциалу точки Е:  $\varphi_A = \varphi_E$ . (1)

Можно показать, что в этом случае электрическую ёмкость неизвестного конденсатора (системы конденсаторов) можно определить по формуле:

$$C_x = C_{и} \frac{l_x}{l - l_x}, \quad (2)$$

где  $C_{и}$  – известная ёмкость конденсатора;  $l$  – общая длина реохорда Д;  $l_x$  – длина реохорда, при которой выполняется соотношение (1).

### **Порядок выполнения лабораторной работы:**

**Задание 1.** По указанию преподавателя измерить электрическую ёмкость I-го, II-го или III-го конденсаторов, смонтированных в установку.

Для выполнения задания необходимо:

1. Вращая ручку реохорда «Д» (рис. 2), начиная с нулевого положения, определить общую длину  $l$  реохорда (в делениях шкалы). Записать её значение в таблицу.

2. Проводниками соединить на установке клеммы выбранного конденсатора соответственно с точками "А" и "В" (рис. 2), например, I-го. Выбрать значение электрической ёмкости известного конденсатора, например  $C_{и1}=2$  мкФ.

3. Включить установку в сеть. **Внимание! Установка включается в сеть переменного тока с напряжением 6,3 В.**

Тумблер «Сеть 6,3 В» поставить в положение «Вкл.».

4. Вращая ручку реохорда «Д» добиться нулевого положения стрелки микроамперметра.

5. Определить значение плеча реохорда  $l_{x1}$  (в делениях шкалы). Записать это значение в таблицу.

6. По формуле (8) рассчитать первое значение, измеряемой электрической ёмкости  $C_{x1}$ . Записать это значение в таблицу.

7. Выбрать другое значение известной электрической ёмкости, например  $C_{и2}=6$  мкФ. Аналогично определить значение  $l_{x1,2}$  и  $C_{x1,2}$ . Записать новое значение электрической ёмкости неизвестного первого конденсатора в таблицу.

Число измерений выбранной электрической ёмкости задаётся преподавателем.

Установка позволяет выбрать 7-ь значений электроёмкостей известных конденсаторов, т. к. при одновременном включении соответствующих тумблеров известных электрических ёмкостей, их результирующая ёмкость складывается.

8. По полученным результатам определить среднее значение выбранной неизвестной электрической ёмкости  $\langle C_{x1} \rangle$ . Полученное значение  $\langle C_{x1} \rangle$  занести в таблицу.

9. Тумблер «Сеть 6,3 В» выключить.

10. Для измерения электрической ёмкости 2-го конденсатора необходимо соединить проводами его выводы с точками «А» и «В» (рис. 2). В той же последовательности произвести экспериментальное определение новой выбранной электрической ёмкости. Результаты занести в таблицу. Тумблер «Сеть 6,3 В» выключить.

11. Если, по заданию преподавателя, необходимо определить значение электрической ёмкости 3-го конденсатора, то необходимо осуществить аналогичные действия с этим конденсатором.

Таблица

N n/n	I, дел.	$C_{и} > 10^{-6}$ , Ф	$I_x$ , дел.	$C_x > 10^{-6}$ , Ф	$\Delta C_x > 10^{-6}$ , Ф	$\varepsilon$ , %
<b>Определение ёмкости неизвестных конденсаторов</b>						
I. 1						
I. 2						
I. 3						
				$\langle C_{xI} \rangle =$	$\langle \Delta C_{xI} \rangle =$	
II. 1						
II. 2						
II. 3						
				$\langle C_{xII} \rangle =$	$\langle \Delta C_{xII} \rangle =$	
<b>Определение ёмкости последовательного соединения конденсаторов</b>						
1						
2						
3						
				$\langle C_{пос.} \rangle =$	$\langle \Delta C_{пос.} \rangle =$	
<b>Определение ёмкости параллельного соединения конденсаторов</b>						
1						
2						
3						
				$\langle C_{пар.} \rangle =$	$\langle \Delta C_{пар.} \rangle =$	

**Задание 2.** Определить ёмкость 2-х конденсаторов, электроёмкость которых была определена ранее, при их последовательном соединении (рис. 3).

Для выполнения задания необходимо:

1. Одну из обкладок, например, I-го конденсатора, соединить дополнительным проводом с одной из обкладок II-го конденсатора, например с 2-ой. Первая обкладка I-го конденсатора соединяется с точкой «А», а первая обкладка II-го конденсатора с точкой «В».

2. Для измерения электрической ёмкости соединения необходимо проделать действия указанные выше, т. е. такие же, как и при измерении электрической ёмкости отдельно вы-

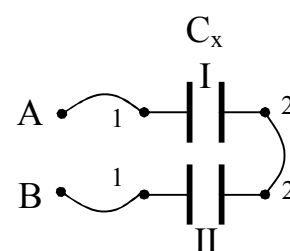


Рис.3

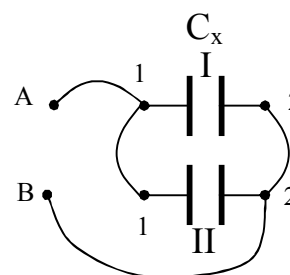


Рис.4

бранного конденсатора. Полученные результаты занести в таблицу.

**Задание 3.** Определить электрическую ёмкость 2 – х, произвольно выбранных конденсаторов при их параллельном соединении.

Для выполнения задания необходимо:

1. Одну из обкладок I-го конденсатора, например 1-ую, соединить дополнительным проводом с одной из обкладок I-го конденсатора, например 1-ой (рис. 4). Другие обкладки обоих конденсаторов так же соединяются между собой. Соединение 1-х обкладок соединить с точкой «А», а соединение 2-х обкладок с точкой «В».

2. Для измерения электрической ёмкости соединения необходимо проделать действия указанные выше, т. е. такие же, как и при измерении электрической ёмкости отдельно выбранного конденсатора. Полученные результаты занести в таблицу.

**Задание 4.**

1. Проверить правильность полученных экспериментальных данных при последовательном и параллельном соединениях конденсаторов с теоретическим расчетом при их последовательном и параллельном соединениях. Формулы для определения электрической ёмкости последовательного и параллельного соединений двух конденсаторов имеют вид (вывести самостоятельно):

$$C_{\text{пос.}} = \frac{C_{x1} C_{x2}}{C_{x1} + C_{x2}}; \quad C_{\text{пар.}} = C_{x1} + C_{x2}.$$

2. Рассчитать абсолютную и относительную погрешности, допущенные при выполнении эксперимента, по отношению к теоретическим значениям.

3. Окончательные результаты записать в виде доверительных интервалов:

$$C_{\text{пос.}} = \langle C_{\text{пос.}} \rangle \pm \langle DC_{\text{пос.}} \rangle; \quad C_{\text{пар.}} = \langle C_{\text{пар.}} \rangle \pm \langle DC_{\text{пар.}} \rangle.$$

### Контрольные вопросы

1. Проводники и их классификация. Поверхностные заряды. Электростатическое поле в полости идеального проводника и у его поверхности. Распределение зарядов в объеме проводника и по его поверхности. Электроёмкость уединенного проводника

3. Конденсаторы и их ёмкость. Ёмкость плоского конденсатора (с выводом). Последовательное и параллельное соединения конденсаторов.



## Лабораторная работа № 35 Определение ЭДС источника тока

**Цель работы:** определить ЭДС источника тока.

**Приборы и принадлежности:** установка, позволяющая определять ЭДС источника тока методом компенсации.

### Теоретическое введение

Электродвижущая сила источника тока (ЭДС) – это физическая величина, характеризующая способность источника создавать и поддерживать в замкнутой цепи электрический ток. Она равна разности потенциалов на зажимах источника тока при разомкнутой цепи. Одним из методов определения ЭДС является метод компенсации. Электрическая схема, с помощью которой можно определить ЭДС источника тока методом компенсации, изображена на рисунке 1.

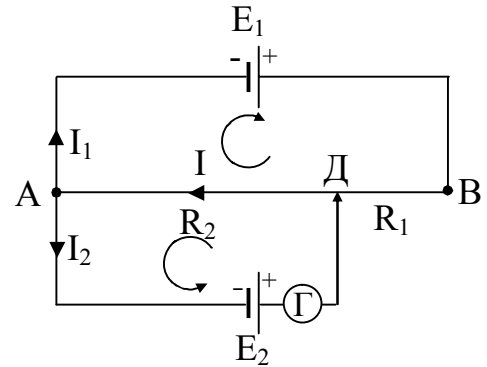


Рис. 1

Из рисунка видно, что источник тока с известной ЭДС  $E_1$ , переменное сопротивление (реохорд) – участок цепи АДВ, источник тока, ЭДС которого необходимо определить  $E_2$ , соединены параллельно. При этом источники тока подключены встречно параллельно (полюсами навстречу друг другу). Необходимым и достаточным условием при выполнении указанного эксперимента является соотношение  $E_1 > E_2$ . Компенсационный метод заключается в том, что при определённых условиях на отдельных участках замкнутой цепи, наблюдается отсутствие тока. Например, в рассматриваемом случае в замкнутой цепи АДЕ<sub>2</sub>А, при определённом положении контакта Д напряжение на участке АД ( $U_{АД}$ ) скомпенсирует ЭДС источника тока  $E_2$  ( $U_{АД} = E_2$ ), а, следовательно, гальванометр, включённый в данную ветвь замкнутой цепи, покажет отсутствие тока в ней.

Компенсационный метод основан на законах Кирхгофа, которые часто применяются для расчёта электрических цепей с большим количеством разветвлений (разветвленных электрических цепей), токи в которых неравны.

Для вывода расчётной формулы в данной лабораторной работе, будем считать сопротивление участка цепи АЕ<sub>1</sub>В равным  $R'_1$ ; сопротивление участка цепи ДЕ<sub>2</sub>А равным  $R'_2$ ; сопротивление участка цепи

ДВ равным  $R_1$ ; сопротивление участка АД равным  $R_2$  ( $R_1$  и  $R_2$  – плечи реохорда);  $R_r$  – сопротивление гальванометра. Рассмотрим условия, при которых сила тока  $I_2$  через гальванометр и  $E_2$  равна нулю.

На основании первого закона Кирхгофа для узла А, имеем:

$$I - I_1 - I_2 = 0. \quad (1)$$

На основании II-го закона Кирхгофа имеем право составить два уравнения: для контура  $AE_1BA$  и контура  $AE_2DA$ .

Для первого контура имеем:

$$I_1(R_1' + R_2) + IR_2 = E_1. \quad (2)$$

Для второго контура:

$$I_2(R_2' + R_r) + IR_2 = E_2. \quad (3)$$

При условии компенсации ток в ветви  $DE_2A$  (в цепи гальванометра) отсутствует, т. е.  $I_2=0$ . Уравнения (1), (2), (3) принимают вид:

$$I - I_1 = 0; I = I_1. \quad (4)$$

$$I_1(R_1' + R_2) + IR_2 = E_1. \quad (5)$$

$$IR_2 = E_2. \quad (6)$$

Решая систему уравнений (4), (5), (6) для  $E_2$ , получим:

$$E_2 = \frac{E_1 R_2}{R_1' + R_1 + R_2}. \quad (7)$$

Если вместо элемента  $E_2$  подключить элемент с известной ЭДС  $E_2'$ , то при наступлении компенсации, будем иметь:

$$E_2' = \frac{E_2 R_2''}{R_1' + R_1'' + R_2''}, \quad (8)$$

где  $R_1''$  и  $R_2''$  новые значения сопротивлений участков цепи ВД и ДА (плечей реохорда).

Так как  $R_1' + R_1 + R_2 = R_1' + R_1'' + R_2''$ ,

то, поделив уравнение (7) на (8) получаем:

$$\frac{E_2}{E_2'} = \frac{R_2}{R_2''}. \quad (9)$$

Зная ЭДС одного элемента, например,  $E_2'$ , можно определить ЭДС второго элемента:

$$E_2 = E_2' \frac{R_2}{R_2''}, \quad (10)$$

где  $R_2 = r \frac{l_2}{S}$ ,  $R_2'' = r \frac{l_2'}{S}$ ;  $l_2$  и  $l_2'$  – длина плеч реохорда на участке АД соответственно для элементов  $E_2$  и  $E_2'$ .

Подставив значения  $R_2 = r \frac{l_2}{S}$  и  $R_2'' = r \frac{l_2'}{S}$  в формулу (10), окончательно будем иметь:

$$E_2 = E_2' \frac{l_2'}{l_2}. \quad (11)$$

Таким образом, определение ЭДС источника тока в рассматриваемом случае, сводится к измерению длин плеч реохорда при включении в цепь соответственно источника тока с известной ЭДС  $E_2'$  и неизвестной –  $E_2$ .

Метод компенсации для измерения ЭДС источников обладает рядом существенных достоинств. Во-первых, сила тока через исследуемый элемент равна нулю (или близка к нулю). Поэтому падения напряжения внутри элемента, снижающего значение измеренной на полюсах элемента разности потенциалов, практически нет. Соответственно не играет роли и падение напряжения в проводах, соединяющих элемент с измерительной схемой. Во-вторых, при таких измерениях гальванометр работает как нулевой прибор и градуировка его шкалы на точность результатов не влияет. Сопротивления, входящие в окончательное выражение, могут быть в настоящее время измерены с точностью до сотых долей процента. Величина ЭДС  $E_1$  вспомогательной батареи не входит в окончательный результат. Необходимо лишь, чтобы значение этой ЭДС во время измерения было постоянным, кроме того, выполнялись соотношения  $E_1 > E_2$  и  $E_1 > E_2'$ .

## Описание установки и порядок выполнения работы

Лабораторная установка для экспериментального определения ЭДС методом компенсации представлена на рис. 2.

Внутри установки все приборы смонтированы согласно электрической схеме (рис. 3).

Включение в цепь исследуемого элемента

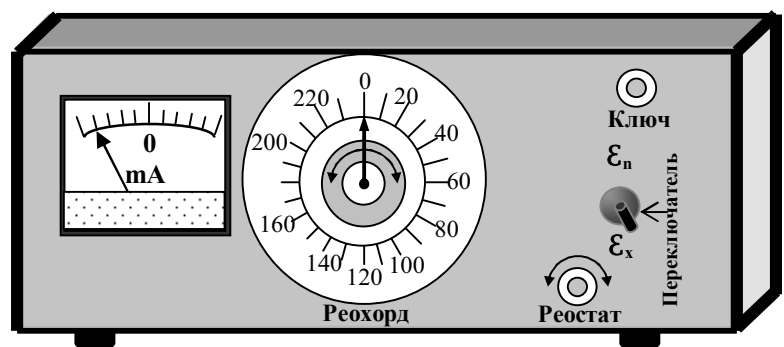


Рис. 2. Внешний вид установки.

$E_x = E_2$  или  $E_n = E_2'$  достигается с помощью переключатель П.

В установке применяется высокочувствительный гальванометр. В качестве эталона ЭДС ( $E_n = E_2'$ ) используется нормальный (ртутно-кадмиевый) элемент Вестона. ЭДС нормального элемента очень мало меняется со временем. При  $20^\circ\text{C}$   $E_n = 1,0183$  В.

С целью защиты элемента и гальванометра от сильных токов за то время, пока стрелка гальванометра не будет установлена в такое положение, при котором в цепи не наступит условие равновесия, последовательно с гальванометром Г и элементом  $E_x$  или  $E_n$  введено дополнительное сопротивление ( $R_d = 20$  кОм) и ключи К, которые позволяют замыкать и размыкать обе ветви цепи на короткие промежутки времени, во избежание быстрого разряда аккумулятора  $E_1$ .

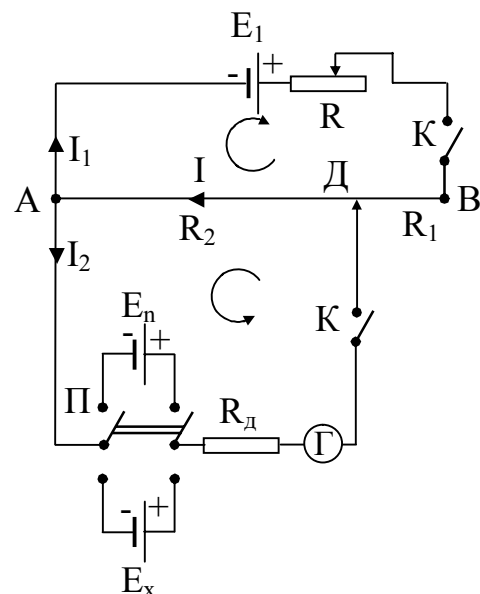


Рис. 3

Переменное сопротивление  $R$  позволяет изменять параметры всей цепи (ток в цепи) в зависимости от условий необходимых при выполнении эксперимента.

1. С помощью переменного сопротивления  $R$  устанавливают какие-либо параметры цепи (желательно вблизи середины), а контакт реохорда Д – на середину шкалы.

2. Переключателем П включают в цепь элемент  $E_n$ . На достаточно малый промежуток времени замыкают цепь ключами К и наблюдают отклонение стрелки гальванометра.

3. Перемещая контакт реохорда Д, снова замыкают ключи К, добиваясь, чтобы стрелка гальванометра установилась на нуле.

4. Записывают в таблицу значение плеча реохорда  $l_2' = l_n$  (угловое расстояние между точками А и Д).

5. Переключателем П, включают элемент  $E_x$ . Проделывают для этого элемента все, что было указано в пунктах 3-4, и находят  $l_2 = l_x$ .

Изменяя значение переменного сопротивления (реостата), проделывают эксперимент как с элементом  $E_n$ , так и с элементом  $E_x$  не менее пяти раз. Результаты заносят в таблицу.

Таблица

№ п/п	Значения плеча реохорда			
	Включен элемент $E_n$		Включен элемент $E_x$	
№ п/п	$l_n$	$Dl_n$	$l_x$	$Dl_x$
1				
2				
3				
4				
5				

6. По формуле

$$E_x = E_n \frac{l_x}{l_n}$$

рассчитывают ЭДС элемента. Определяют среднее значение неизвестной ЭДС.

7. В выводах по данной работе необходимо оценить абсолютную и относительную погрешности, обосновать оптимальные условия проведения данного эксперимента. Для определения относительной погрешности можно воспользоваться формулой:

$$e = \frac{DE_x}{E_{x_{cp}}} = \frac{DE_n}{E_n} + \frac{Dl_n}{l_n} + \frac{Dl_x}{l_x}.$$

Погрешностью  $DE_n$  можно пренебречь. Определяют значение абсолютной погрешности  $DE_x$ , для того, чтобы записать окончательный результат в виде доверительного интервала:

$$E = (E_{cp} \pm DE_{x_{cp}}).$$

Погрешность рассчитывается по формуле:

$$\varepsilon = \frac{\Delta E_x}{E_x} = \frac{\Delta l_n}{l_n} + \frac{\Delta E_n}{E_n} + \frac{\Delta l_x}{l_x}$$

Погрешность  $\Delta E_n$  определяется как половина единицы последнего из взятых Вами разрядов числа  $E_n$ , а за  $\Delta l_x$  и  $\Delta l_n$  можно взять одно деление шкалы реохорда.

Результаты представляются в виде:

$$E_x = (\langle E_x \rangle \pm \Delta E_x)$$

В выводах по данной работе необходимо оценить абсолютную и относительные погрешности результата, обосновать оптимальные условия проведения данного эксперимента.

### **Контрольные вопросы**

1. Условия существования электрического тока в проводниках.
2. Закон Ома для участка цепи. Разветвленные электрические цепи. Правила Кирхгофа.
3. Физическая природа ЭДС. Сторонние виды, работа сторонних сил в замкнутой цепи. Закон Ома для полной цепи.
4. Виды источников и принцип действия.
5. Метод компенсации и его преимущество перед другими методами измерения ЭДС. Расчет компенсационной схемы (определение неизвестной ЭДС) при помощи правил Кирхгофа.
6. Другие методы определения ЭДС источника.
7. Оценка точности эксперимента, расчет потребностей в данной работе.

## Лабораторная работа № 36

### Исследование температурной зависимости электрического сопротивления металлов

**Цель работы:** экспериментально исследовать зависимость электросопротивления металлов от температуры.

**Приборы и принадлежности:** мост постоянного тока, нагреватель, термометр, термостат, исследуемый металл.

#### Краткая теория

Электрическое сопротивление – величина, характеризующая противодействие проводника или электрической цепи электрическому току.

Представление о природе электрического сопротивления можно получить из классической теории электропроводности металлов, созданной немецким физиком П. Друде и нидерландским физиком Х. Лоренцем. Положения данной теории подтверждаются рядом опытов. Рассмотрим, как данная теория объясняет зависимость сопротивления металлов от температуры.

Существование свободных электронов в металлах можно объяснить следующим образом: при образовании кристаллической решетки металла (в результате сближения изолированных атомов) валентные электроны, сравнительно слабо связанные с атомными ядрами, отрываются от атомов металла, становятся «свободными» и могут перемещаться по всему объему. Таким образом, в узлах кристаллической решетки располагаются ионы металла, а между ними хаотически движутся свободные электроны, образуя своеобразный электронный газ, обладающий, согласно теории Друде-Лоренца, свойствами идеального газа.

При отсутствии внешнего электрического поля свободные электроны совершают тепловое движение. При создании поля напряженностью  $E$  на каждый электрон действует сила

$$F = eE, \quad (1)$$

приводящая к возникновению направленного движения электронов, т.е. к возникновению электрического тока. Под действием этой силы электрон в конце длины свободного пробега  $\lambda$  ( $\lambda$  равна периоду кри-

сталлической решетки) приобретает скорость направленного движения:

$$V_{H \max} = at = \frac{F \cdot t}{m} = \frac{eE}{m} \cdot t, \quad (2)$$

где  $m$ - масса электрона;

$a$ - ускорение, возникающее под действием электрического поля,

$t$ - среднее время движения электрона между двумя последовательными соударениями.

После столкновения электрона с узлом решетки скорость направленного перемещения обращается в нуль. Поэтому средняя скорость упорядоченного движения электронов равна:

$$\langle V_H \rangle = \frac{1}{2} \left( 0 + \frac{eEt}{m} \right) = \frac{eEt}{2m}. \quad (3)$$

Время свободного пробега электрона:

$$t = \lambda / V_{\text{рез}}, \quad (4)$$

где  $V_{\text{рез}}$  - результирующая скорость движения электронов.

Так как, помимо упорядоченного движения, возникающего при наложении внешнего электрического поля, электроны постоянно участвуют в тепловом движении, то

$$\dot{V}_{\text{рез}} = \dot{V}_T + \dot{V}_H$$

Применяя выводы молекулярно-кинетической теории, можно найти среднюю скорость теплового движения электронов:

$$\langle V_T \rangle = \sqrt{\frac{8kT}{\rho m}}, \quad (5)$$

которая для  $T = 300$  К равна  $1,1 \cdot 10^5$  м/с. Среднюю скорость  $\langle V_H \rangle$  упорядоченного движения электронов можно оценить согласно формуле для плотности тока:

$$J = ne \langle V_H \rangle. \quad (6)$$

Технически допустимая плотность тока  $J \approx 10^7$  А/м<sup>2</sup>. Тогда при концентрации носителей тока  $n \approx 10^{28} - 10^{29}$  м<sup>-3</sup> получаем  $\langle V_H \rangle \approx 10^{-3}$  м/с. Следовательно,  $\langle V_T \rangle \gg \langle V_H \rangle$ . Поэтому результирующую скорость в уравнении (4) можно заменить средней скоростью теплового движения  $\langle V_T \rangle$ . С учетом сказанного и уравнения (4) уравнение (3) принимает вид:

$$V_H = \frac{eEl}{2m \lambda V_T n} \quad (7)$$

Подставляя уравнение (7) в уравнение (6), получаем выражение для плотности тока в проводнике:



$$J = \frac{ne^2\lambda}{2m\dot{a}V_T\tilde{n}}E \quad (8)$$

Закон Ома в дифференциальной форме имеет вид  $J = \sigma E$ . Следовательно, выражение, стоящее перед напряженностью  $E$  в уравнении (8), должно являться удельной проводимостью металла:

$$s = \frac{ne^2l}{2m\dot{a}V_T\tilde{n}} \quad (9)$$

Так как удельная проводимость металла обратно пропорциональна его удельному сопротивлению  $\sigma = 1/\rho$  и в формуле (9) единственной величиной, зависящей от температуры является скорость теплового движения  $\langle V_T \rangle$ , которая в свою очередь определяется выражением (5), то из теории Друде-Лоренца следует, что удельное сопротивление металла  $\rho$ , а следовательно и сопротивление  $R$  должны возрасти с увеличением температуры пропорционально  $\sqrt{T}$ .

В теории Друде-Лоренца полагается, что концентрация газа  $n$  и длина свободного пробега  $\lambda$  от температуры не зависят.

Классическая теория оказалась не очень точной. В действительности же, как показывают опыты, в широком диапазоне температур сопротивление меняется линейно, с изменением температуры:

$$R_t = R_0(1 + \alpha t). \quad (10)$$

Более точно зависимость сопротивлений металлов от температуры можно выразить соотношением :

$$R_t = R_0(1 + \alpha t + \beta t^2),$$

где  $R_0$ ,  $R_t$  - значение сопротивления соответственно при  $0^\circ\text{C}$  и при  $t^\circ$ ,  $\alpha$  и  $\beta$  - индивидуальные константы металла, определяемые из опыта.

Расхождение классической теории электропроводимости металлов с опытом можно объяснить тем, что движение электронов в металлах подчиняется не законам классической механики, а законам квантовой механики. Однако классическая теория электропроводимости металлов не утратила своего значения и до настоящего времени, так как во многих случаях она дает правильные качественные результаты, и является, по сравнению с квантовой теорией, простой и наглядной.

На зависимости электрического сопротивления металлов от температуры основано действие термометров сопротивления, которые позволяют по градуированной взаимосвязи сопротивления от температуры измерять температуру с точностью до  $0,003\text{K}$ .

## Описание экспериментальной установки

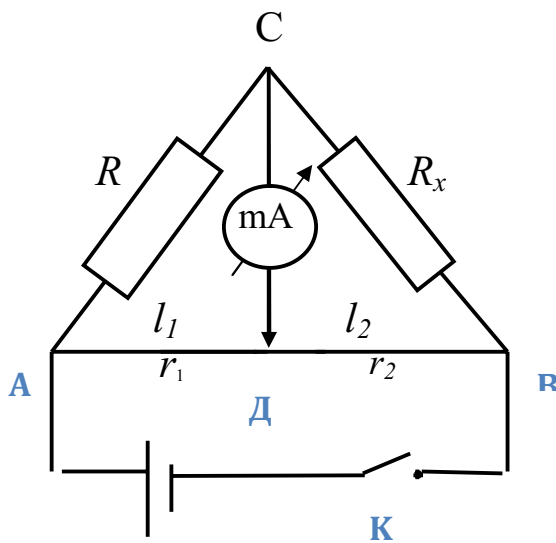


Рис.1 Схема установки

Электрическая часть установки представляет мостовую схему. Условие равновесия моста – равенство потенциалов точек С и Д (см.рис.1). Используя второе правило Кирхгофа, и исходя из условия равновесия моста, можно получить, что:

$$R_x = R \times \frac{r_2}{r_1} \quad (11)$$

(формулу (11) следует вывести самостоятельно).

Так как сопротивление плеч реохорда  $r_1 = \rho \times \frac{l_1}{S}$ ;  $r_2 = \rho \times \frac{l_2}{S}$ ,

$$\text{то: } \frac{r_1}{r_2} = \frac{l_1}{l_2} \text{ и } R_x = R \times \frac{l_2}{l_1} \quad (12)$$

Из формулы (12) следует, что добиться условия равновесия моста можно изменением плеч реохорда и изменением известного сопротивления  $R$ . В предлагаемой мостовой схеме, используемой в данной лабораторной работе, плечи реохорда установлены одинаковые ( $l_1 = l_2$ ). Выполнения условия равновесия моста добиваются только изменением известного сопротивления  $R$ , которое подбирается с помощью магазина сопротивлений. Тогда, согласно формуле (12), исследуемое сопротивление  $R_x$  равно сопротивлению, выставленному на магазине сопротивлений, т.е.  $R_x = R$ .

Внешний вид установки представлен на рисунке 2. Установка состоит из магазина сопротивлений, источника постоянного тока, выключателя, гальванометра и вольтметра смонтированных в едином корпусе, исследуемого сопротивления  $R_x$ , термометра, ванны с жидкостью (водой) – ВЖ, термометра, нагревательного элемента (электрической плитки с закрытой спиралью) – НЭ.

Магазин сопротивлений представляет собой набор последовательно соединённых резисторов (сопротивлений) сгруппированных в декады и расположенных на декадных

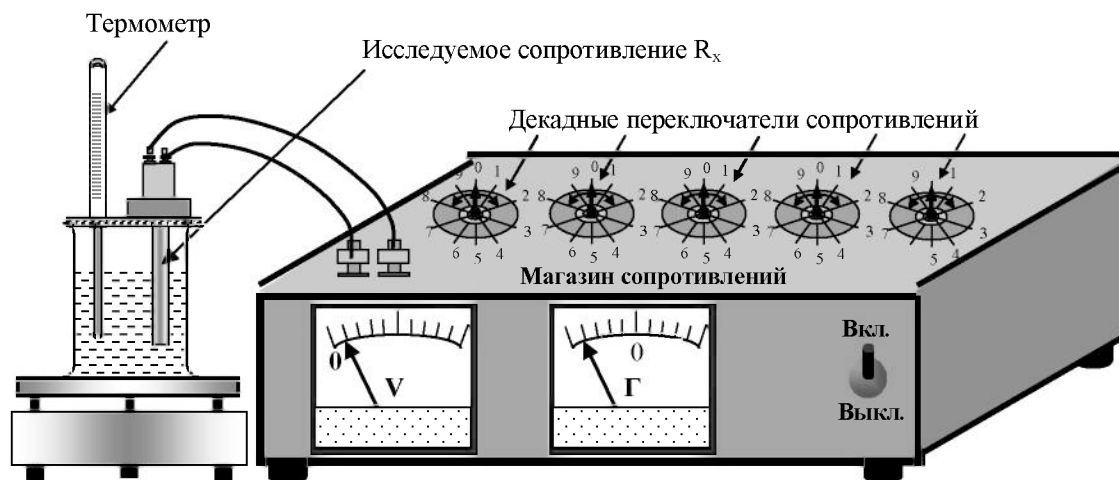


Рис.2. Внешний вид установки

переключателях, закреплённых на внутренней стороне панели. Магазин имеет 7 декад, пять из которых (« $\times 10000$  Ом», « $\times 1000$  Ом», « $\times 100$  Ом», « $\times 10$  Ом», « $\times 1$  Ом»,) состоят из резисторов сопротивлением соответственно 10000, 1000, 100, 10, 1 Ом. Две декады, « $\times 0,1$  Ом» и « $\times 0,01$  Ом», состоят из 10 манганиновых спиралей, сопротивлением 0,1 и 0,01 Ом соответственно, в данной работе могут не использоваться.

Перед началом работы рукоятки всех декадных переключателей необходимо несколько раз провернуть.

Набор требуемого сопротивления производится с помощью ручек декадных переключателей. Отчёт производится по формуле:

$$R_x = (X_1 \cdot 10000 + X_2 \cdot 1000 + X_3 \cdot 100 + X_4 \cdot 10 + X_5 \cdot 1) \quad (6),$$

где  $X_1, X_2, X_3, X_4, X_5$  – показатели рукояток переключателей соответственно на « $\times 10000$  Ом», « $\times 1000$  Ом», « $\times 100$  Ом», « $\times 10$  Ом», « $\times 1$  Ом».

### Порядок выполнения работы

1. Включают установку в сеть ( $\sim$ , 220 В), соблюдая при этом правила техники безопасности. Выключателем К включают источник питания. Определяют величину исследуемого сопротивления при комнатной температуре. Для этого с помощью ручек декадных переключателей магазина сопротивлений добиваются отсутствия тока в гальванометре (уравновешивания моста). С учётом того, что  $l_1 = l_2$ ,

искомое сопротивление  $R_x$  равно, выставленному на магазине сопротивлений.

2. Включают нагреватель. Повышают температуру на 5-10 градусов. Аналогично пункту (1) производят измерение сопротивления образца при данной температуре. Подобные измерения сопротивления  $R_{x1}(t)$  исследуемого образца проводят до температуры 70°-80 °С.

3. Выключают нагреватель. Выливают горячую воду из ванны с жидкостью ВЖ, наливают в неё холодную воду. Повторяют все измерения  $R_{x2}(t)$  при тех же самых температурах. Результаты измерений заносят в таблицу.

4. Рассчитывают среднее значение сопротивления исследуемого образца при данной температуре из двух опытов. Строят график зависимости сопротивления металла от температуры (график чертят на миллиметровой бумаге).

5. Из графика  $R(t)$  определяют  $R_0$ , рассчитывают температурный коэффициент сопротивления  $\alpha$  и теоретическое значение  $R_x(t)$ .

В выводах по работе, которые следует записать в конце отчета, необходимо оценить абсолютную и относительную погрешности, и сравнить экспериментальные кривые температурной зависимости с теоретическими.

Таблица 1 Итоговые результаты

$t, ^\circ\text{C}$									
Экспериментальные значения	$R_{x1}(t)$								
	$R_{x2}(t)$								
	$\langle R_x \rangle$								
Теоретические значения	$R_x^{теор}$								

## КОНТРОЛЬНЫЕ ВОПРОСЫ

1. Сравнить порядок средних скоростей теплового и упорядоченного движения электронов в металлах (при условиях близких к нормальным и приемлемым в электротехнике).

2. Вывести температурную зависимость сопротивления металлов на основе теории Друде-Лоренца. Объяснить затруднения данной теории.

3. Используя правила Кирхгофа вывести рабочую формулу и объяснить суть эксперимента.

## Лабораторная работа № 37

### Исследование мощности и коэффициента полезного действия источника тока

**Цель работы:** экспериментально установить зависимость мощности и КПД источника тока от величины потребляемого тока в цепи.

**Приборы и принадлежности:** Установка для экспериментального исследования мощности и КПД источника тока.

#### Краткая теория

##### I. Основные понятия и формулы

**Мощность в цепях постоянного тока:**

*а) на участке цепи, не содержащем ЭДС:*

$$W_1 = IU = I^2 R = \frac{U^2}{R}; \quad (1)$$

*б) на участке цепи, содержащем ЭДС:*

$$W = (E + U)I; \quad (2)$$

*в) в замкнутой цепи* – полная мощность

$$W_2 = IE = I^2(R + r); \quad (3)$$

*г) во внешней цепи* – полезная мощность

$$W_1 = W_{\text{вн}} = IU = I^2 R = \frac{E^2}{(R + r)^2} R. \quad (4)$$

**Коэффициент полезного действия источника тока** - отношение полезной мощности (мощности во внешней цепи) к мощности, развиваемой источником тока (полной мощности):

$$h = \frac{W_{\text{вн}}}{W_2} = \frac{U}{E} = \frac{R}{R + r}, \quad (5)$$

где  $R$  – сопротивление внешнего участка цепи;

$r$  – сопротивление внутреннего участка цепи (внутреннее сопротивление источника тока).

**Зависимость коэффициента полезного действия источника тока от тока и сопротивления внешнего участка цепи:**

$$h = 1 - \frac{r}{E} I. \quad (6)$$

**Условие, при котором мощность во внешней цепи максималь-**

**на:** сопротивление внешнего участка цепи равно внутреннему сопротивлению источника тока ( $R=r$ ).

## II. Описание экспериментальной установки. Задания

Лабораторная установка для экспериментального исследования зависимости мощности и КПД источника тока от тока во внешней цепи представлена на (рис. 1).

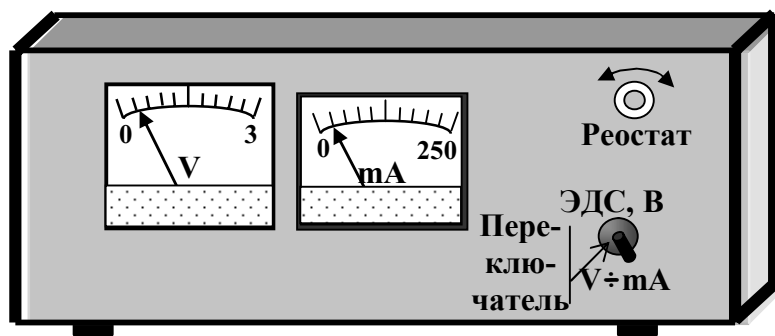


Рис. 1 Внешний вид установки.

Внутри установки все приборы смонтированы согласно электрической схеме (рис. 2), которая позволяет получить набор значений силы тока и электрического напряжения на реостате, на котором выделяется мощность

(полезная мощность) исследуемого источника тока.

**Задание.** Установить зависимость мощности (полной и полезной) и КПД источника тока от тока во внешней цепи.

**Порядок выполнения задания:** Переключатель установить в нейтральное положение.

1. Определить цену деления вольтметра и миллиамперметра.

2. Установить переключатель в верхнее положение. В этом случае внешняя цепь разомкнута. Следовательно, вольтметр измеряет ЭДС источника тока.

3. Переключатель установить в нижнее положение. В этом случае происходит подключение внешней цепи к источнику тока.

4. Изменяя реостатом сопротивление внешнего участка цепи (вращая рукоятку реостата) установить минимальное значение тока, равное 15 мА, снять показание вольтметра. Полученное значение напряжения во внешней цепи занести в таблицу.

5. Изменяя значение тока в цепи на 6 мА (увеличивая ток в

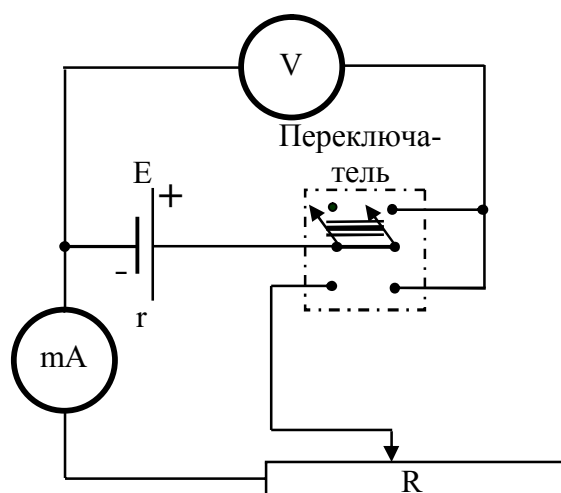


Рис. 2. Электрическая схема установки.

цепи) определить значение напряжения на внешнем участке цепи. Полученные результаты занести в таблицу.

6. По формулам (1), (3), (5) рассчитать значения  $W_1$ ,  $W_2$ ,  $h$ .
7. Построить графики зависимости  $W_1=f(I)$ ,  $W_2=f(I)$ ,  $h=f(I)$ .
8. Провести анализ полученных результатов.

*Примечание.* В целях сохранения работоспособности источника тока в течение длительного времени, после каждого установления соответствующего значения тока и определения напряжения, ручку переключателя необходимо устанавливать в нейтральное положение, при котором источник тока отключается.

Таблица 1.

№ п/п	$I \times 10^{-3}$ , А	U, В	$W_1 = IU \times 10^{-3}$ , Вт	$W_2 = IE \times 10^{-3}$ , Вт	$h = W_1/W_2$ , %
1					
2					
3					
4					
5					
6					
7					
8					
9					
10					

### Контрольные вопросы

1. Напишите формулы закона Ома для замкнутой цепи и для участка цепи.
2. Напишите формулу для определения полезной мощности источника тока в замкнутой цепи.
3. При каком условии КПД источника тока окажется максимальным.
4. Напишите формулу для определения полной мощности в цепи постоянного тока.
5. Напишите формулы для определения КПД источника тока.
6. Какое соотношение сопротивлений в цепи соответствует экономически выгодным условиям работы источника тока.
7. Как изменится КПД, если источник тока заменить другим с меньшим внутренним сопротивлением, но с той же ЭДС.

## Лабораторная работа № 38

### Исследование униполярной проводимости полупроводникового диода

**Цель работы:** 1 Ознакомиться с теоретическими основами работы полупроводникового диода.  
2 Снять вольтамперные характеристики прямого и обратного направлений тока.

**Приборы и принадлежности:**

полупроводниковый диод, реостат, амперметр, миллиамперметр, вольтметр с различными пределами измерения напряжений, источник постоянного напряжения.

### Теоретическое введение

Вещества, проводимость которых обусловлена свободными "коллективизированными" (принадлежащими всему объёму вещества) электронами, являются проводниками. К ним относятся металлы, для которых характерна независимость концентрации свободных электронов в практически используемой области температур, то есть электронный газ в металлах вырожденный газ вплоть до  $10^4$  К.

В полупроводниках концентрация носителей зарядов увеличивается с ростом температуры. К полупроводникам относятся химические элементы четвертой группы таблицы Менделеева, такие как германий, кремний, селен и некоторые окислы, такие как, закись меди, окись цинка и некоторые сульфиды: сернистый свинец, цинковая обманка.

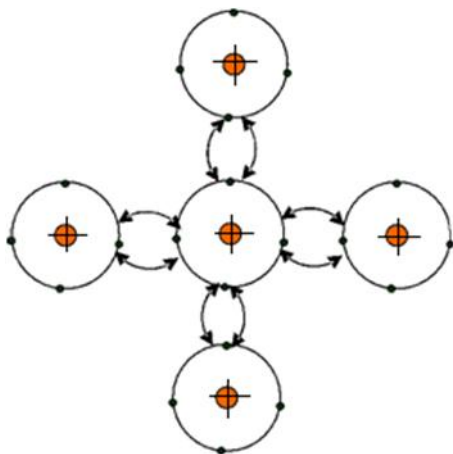


Рис. 1 Схема кристаллической решетки

Элементарный процесс проводимости полупроводников, например, в герма-



нии, по электронной теории Друде – Лоренца состоит в следующем.

В кристаллической решетке германия каждый атом имеет четырех ближайших соседей. На рис.1 центральный кружок со знаком "+" обозначает ядро, а внутренние электронные оболочки атома – валентные электроны (у каждого атома германия их четыре). Валентные электроны атомов могут переходить от одного из атомов к другому соседнему атому. Вследствие этого может происходить обмен электронами соседних атомов (парная связь). Она получила название валентной (гомополярной) связи. Валентная связь на рис.1 обозначена дуговыми стрелками.

При температурах, близких к абсолютному нулю в кристаллической решетке германия все валентные электроны участвуют в образовании парных связей между атомами, так что свободных электронов нет.

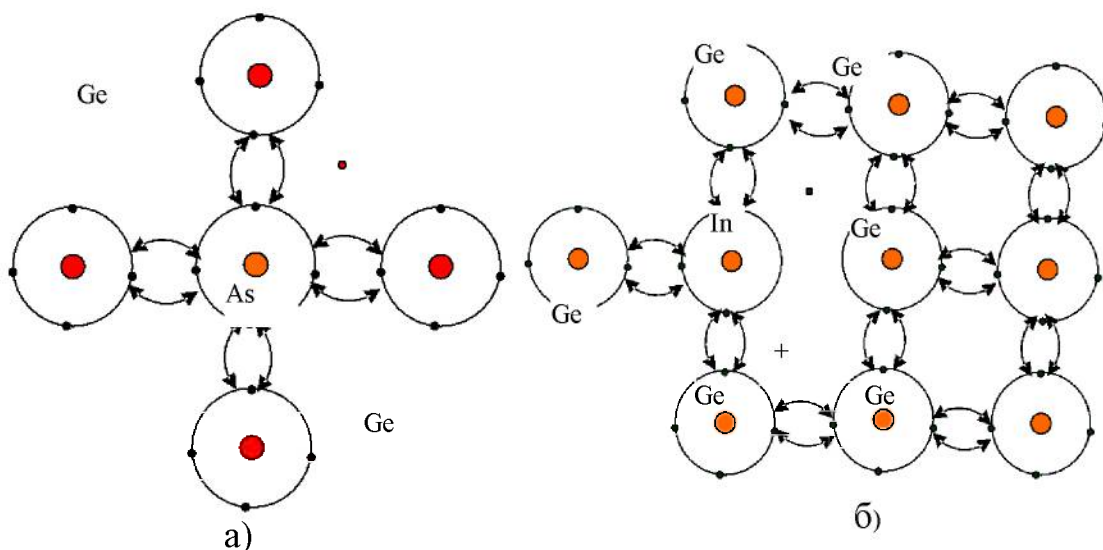


Рис. 2 Донорная примесь

Рост температуры приводит к нарушению ряда валентных связей, и некоторые электроны становятся свободными, получая избыточную энергию, они удаляются от иона или, как принято говорить, переходят в зону электронной проводимости. Так как эта зона большинства атомов не занята, такие электроны приобретают возможность свободно перемещаться в пространстве.

Подобного результата можно добиться, если в решётку четырёх валентного германия внедрить атомы пяти валентной примеси (атомы фосфора "P" или мышьяка "As" (Рис. 2а))

Всякий разрыв валентной связи приводит к появлению вакант-

ного места с отсутствующей связью. Такие места получили название "дырок". На рис. 2б изображены свободные электроны и "дырки", которые образовались вблизи трёхвалентного примесного атома "In" – индия в кристаллической решётке четырёх валентных атомов германия. Так как валентный электрон атома германия переместился от ядра своего атома, то в области вакансии (дырки) имеется избыточный положительный заряд. Поэтому "дырку" можно условно считать положительно заряженной (рис. 2б).

При наличии электрического поля в полупроводнике имеет место, упорядоченное движение свободных электронов против поля (электронная проводимость), а так же упорядоченное перемещение "дырок", что эквивалентно перемещению положительных зарядов в направлении поля (дырочная проводимость). Проводимость химически чистых полупроводников, называемая собственной, в равной мере является как электронной, так и дырочной.

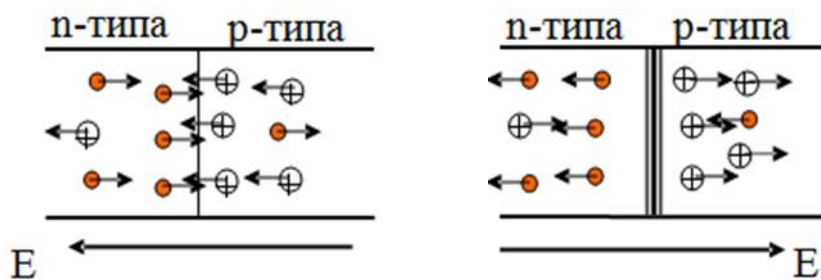


Рис. 3 Примесные полупроводники

Наибольшее распространение получили так называемые примесные полупроводники, в которых за счет небольших примесей осуществляется

преимущественно либо электронная проводимость, обозначаемая как проводимость n-типа, либо дырочная проводимость, обозначаемая как проводимость p-типа (рис.3).

В примесном полупроводнике, с электронной проводимостью примеси обеспечивают избыток свободных электронов, а в полупроводнике с дырочной проводимостью – избыток дырок.

Односторонняя или униполярная проводимость полупроводникового диода обуславливается p-n переходом, представляющим собой область с нарушенной однородной структурой между двумя областями совершенной структуры однородного полупроводника. Подобный p-n переход осуществляется введением специальных примесей при изготовлении полупроводников.

Процесс униполярной проводимости полупроводникового диода по электронной теории может быть представлен так:

Когда электрическое поле отсутствует, то в p-зоне (рис. 3) имеются преимущественно дырки, условно изображенные не зачерчен-

ными кружками, а в n-зоне - электроны. Если наложено электрическое поле в направлении p-n (пропускное направление), то через полупроводник идет значительный ток, вызванный встречным перемещением как "дырок" из p-зоны, так и электронов из n-зоны.

Если же наложено электрическое поле в направлении n-p, то поле стремится оттянуть от границы как электроны, так и "дырки". Ток, проходящий через полупроводник, весьма мал.

Рассмотренная картина проводимости полупроводника и его униполярных свойств имеет весьма условный характер. Поведение электронов в полупроводниках более строго описывается зонной теорией твердого тела, развитой в квантовой механике.

### Метод исследований

Исследование полупроводникового диода состоит в получении зависимости величины пропускного (и обратного) тока, проходящего через диод, от напряжения. График указанной зависимости называется вольтамперной характеристикой диода.

### Задания

1. Снять вольтамперную характеристику диода.
2. Построить график зависимости тока через диод от напряжения, приложенного к нему.

### Порядок выполнения работ

Для получения вольтамперной характеристики диода при комнатной температуре необходимо:

1. Ключ на лицевой панели установки (Рис. 4) установить в положение прямого - пропускного тока. При этом стрелки вольтметра и амперметра должны показывать начальные - нулевые значения.

2. Ручкой реостата по амперметру добиться отклонения стрелки

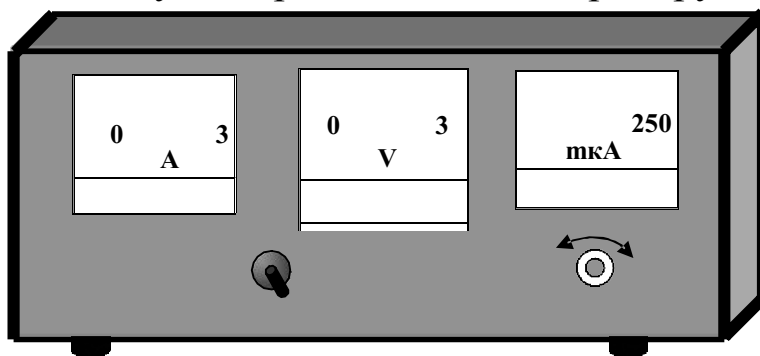


Рис. 4 Внешний вид установки

на два деления. Определив цену деления амперметра и вольтметра записать полученные значения в таблицу.

3. Перемещением ручки реостата на последующие два деления амперметра снимают вольт-

амперную характеристику, записывая в таблицу 1 как напряжение, так и величину тока пока стрелка амперметра не дойдет до максимального значения.

4. После достижения максимального значения тока в пропускном направлении - положительной ветви вольтамперной характеристики преступить к снятию зависимости обратного- не пропускного тока. Для этого необходимо ключ перевести в положение обратного тока.

5. Ручкой реостата установить нулевое значение обратного тока, при котором вольтметр также должен показывать нулевое значение.

6. Ручкой реостата добиться отклонения стрелки микроамперметра на два деления шкалы и определив цену делений вольтметра и микроамперметра записать полученную пару значений в таблицу, но уже в разделе зависимости обратного не пропускного тока.

7. Перемещением ручки реостата на последующие два деления микроамперметра снимают вольтамперную характеристику, записывая в таблицу как напряжение, так и величину тока пока стрелка микроамперметра не дойдёт до максимального значения.

8. После достижения максимального значения тока в не пропускном направлении – отрицательной ветви вольтамперной характеристики необходимо выключить установку. Для этого ключ необходимо перевести в нейтральное положение.

### Обработка результатов измерений

На одном графике строят вольтамперные характеристики диода для пропускного и обратного токов, используя для этой цели правый верхний квадрат (пропускной ток) и левый нижний квадрат (не пропускной ток). Напряжение  $U_{пр}$   $U_{непр}$  откладывают по оси абсцисс, токи – по оси ординат, причем масштабы пропускного и обратного токов должны быть одинаковы.

Таблица 1 Результаты измерений

Пропускное направление			Непропускное направление		
№	$V, (В)$	$I, (А)$	№	$V, (В)$	$I, (mkA)$
1	0	0	1	0	0
2			2		
3			3		
4			4		
5			5		

6			6		
7			7		
8			8		
9			9		
10			10		
11			11		
12			12		

### **Контрольные вопросы**

1. Поясните механизм прохождения тока в полупроводниках.
2. Поясните смысл основных положений зонной теории.
3. Приведите примеры применения полупроводников.

## Лабораторная работа № 39

### Определение удельного заряда электрона с помощью электронно-лучевой трубки

#### Цель работы:

- 1) изучение закономерностей движения частиц в электрическом и магнитном полях;
- 2) определение удельного заряда электрона.

**Приборы и принадлежности:** ЭЛТ, соленоид, магазин сопротивлений, амперметр, источник постоянного тока 24 В, соединительные провода.

#### Краткая теория

Рассмотрим движение электрона в однородном магнитном поле, когда его начальная скорость составляет некоторый угол  $\alpha$  с направлением поля (рис.1.)

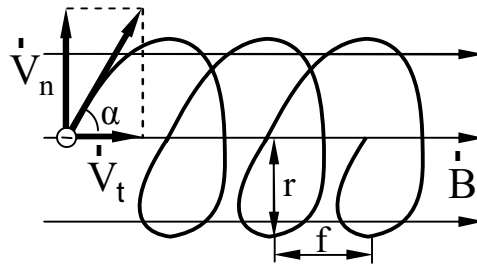


Рис. 1 Траектория движения электрона

Со стороны магнитного поля на электрон будет действовать сила Лоренца  $\vec{F}_L$ , равная, как известно,

$$\vec{F}_L = e[\vec{V} \cdot \vec{B}],$$

где  $e$  – заряд электрона;  $\vec{V}$  – скорость электрона;  $\vec{B}$  – индукция магнитного поля. Для того, чтобы установить форму траектории электрона, удобно разложить скорость  $\vec{V}$  на две составляющие, одна из которых  $V_t = V \cos \alpha$  параллельна полю, а другая  $V_n = V \sin \alpha$  – перпендикулярна полю. Очевидно, что сила Лоренца, действующая со стороны магнитного поля на электрон, обусловлена только перпендикулярной составляющей  $V_n$ . Действительно,

$$F_L = eVB \sin \alpha = eV_n B.$$

Совершая перемещение только со скоростью  $V_n$ , электрон двигался бы равномерно по дуге окружности, плоскость которой перпендикулярна полю. С составляющей  $V_\tau$  не связаны никакие добавочные силы, поэтому составляющее перемещение со скоростью  $V_\tau$  будет равномерным и прямолинейным.

В результате сложения указанных перемещений электрон будет двигаться по цилиндрической спирали (рис.1.). Рассчитаем радиус и шаг этой спирали. Радиус, согласно второму закону Ньютона, можно определить из соотношения

$$m \frac{V_n^2}{r} = eV_n B.$$

Отсюда следует, что

$$r = \frac{V_n}{\frac{e}{m} B}.$$

Шаг спирали  $f$ , очевидно, будет равен

$$f = V_\tau T, \quad (1)$$

где  $T$  – период обращения.

Оказывается, что периоду  $T$  присуща одна важная особенность: он не зависит от перпендикулярной составляющей скорости частицы  $V_n$ . Действительно,

$$T = \frac{2\pi r}{V_n} = \frac{2\pi V_n}{V_n \frac{e}{m} B} = \frac{2\pi}{\frac{e}{m} B}. \quad (2)$$

## ОПИСАНИЕ УСТАНОВКИ

Установка представляет собой осциллографическую трубку, помещенную в соленоид (рис.2.)

Обозначим эту скорость  $V_\tau$ . Перед соленоидом электроны проходят между отклоняющими пластинами, на которые подано переменное напряжение. Поперечное электрическое поле модулирует перпендикулярную составляющую скорости электронов  $V_n$ , не меняя  $V_\tau$ .

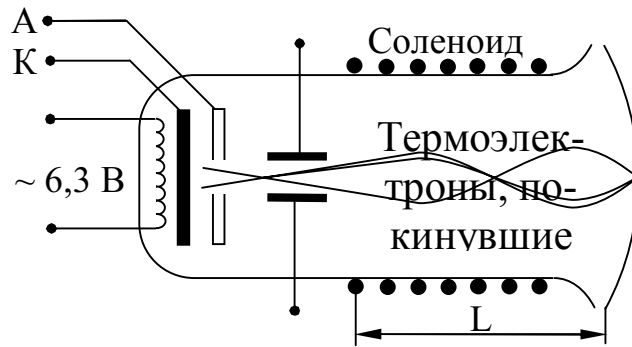


Рис. 2 Схема установки

Поэтому электроны, двигаясь вдоль различных спиралей с одинаковым шагом и периодом (см. формулы (1-2)), фокусируются в точках пространства на расстояниях, кратных шагу траектории  $l = kf$  (3), где  $k=1,2,3\dots$ . Подставив в (3) значение  $f$  из (1-2), получим

$$l = kV_t T = \frac{2pkV_t}{(e/m)B} \quad (3)$$

Параллельную составляющую скорости  $V_t$  находим из следующих соображений: работа электрического поля в ускоряющем промежутке  $A=eU$  должна быть равна изменению кинетической энергии электронов

$$eU = \Delta E_K = \frac{mV_t^2}{2},$$

так как начальная скорость примерно равна нулю. Отсюда

$$V_t = \sqrt{\frac{2eU}{m}} \quad \text{и} \quad f = \frac{2pk}{B} \sqrt{2(m/e)U}. \quad (4)$$

Меняя ток соленоида, подбираем индукцию магнитного поля  $B$  такой, чтобы длина соленоида  $L$ , то есть расстояние от отклоняющих пластин до экрана ЭЛТ, было кратным шагу витка спирали. В этом случае пятно на экране ЭЛТ фокусируется в точку. Магнитное поле соленоида, а его в первом приближении можно считать бесконечно длинным, рассчитываем по формуле

$$B = \mu n i, \quad (5)$$

где  $n$  - число витков соленоида на единицу длины,  $i$  - сила тока в соленоиде. Учитывая (4) и (5), будем иметь:

$$L = \frac{2kp}{mi} \sqrt{2U(m/e)}$$



Удельный заряд электрона, очевидно, будет равен

$$\frac{e}{m} = \frac{8k^2 p^2 U}{m^2 n^2 i^2 L^2}. \quad (6)$$

### Порядок выполнения работы

1. Собрать цепь, изображенную на рис.3.

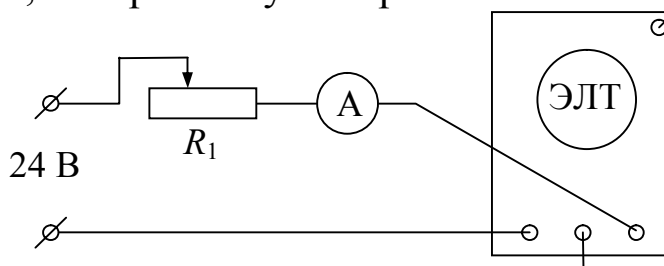


Рис. 3 Схема установки

2. Выставить на магазине сопротивлений  $R_1$  максимальное сопротивление, включить тумблером 2 питание ЭЛТ и ток в соленоиде.

3. Уменьшая сопротивление магазина, добиться минимальных размеров пятна на экране. Записать показания амперметра.

4. Продолжая уменьшать сопротивление (при этом пятно расфокусируется), добиться повторной фокусировки. Записать новое значение тока.

5. Вычислить по (6) удельный заряд электрона  $e/m$ , принимая в первом изменении  $k=1$ , во втором  $k=2$ . Рассчитать погрешности измерения.

### Контрольные вопросы

1. Какие величины характеризуют магнитное поле?
2. Что такое сила Лоренца? Как определить направление силы Лоренца?
3. По какой траектории будет двигаться заряженная частица, влетающая в однородное магнитное поле под углом  $\alpha$  к силовым линиям?
4. Нарисуйте принципиальную электрическую схему установки.
5. Выведите формулу для  $e/m$ .
6. Выведите формулу для расчета погрешности.

## Лабораторная работа № 40

### Определение индукции магнитного поля

**Цель работы:** определить горизонтальную составляющую индукции магнитного поля Земли и исследовать распределение индукции магнитного поля на оси катушки индуктивности.

**Приборы и принадлежности:** тангенс-гальванометр, миллиамперметр, реостат, источник постоянного тока.

### Краткая теория

Движущиеся электрические заряды создают в окружающем пространстве магнитное поле. Основными характеристиками магнитного поля являются вектора индукции  $\vec{B}$  и напряженности  $\vec{H}$  магнитного поля, связь между которыми для однородной изотропной среды дается выражением:

$$\vec{B} = \mu \vec{H}, \quad (1)$$

где  $\mu_0$  – магнитная постоянная, равная  $4\pi \cdot 10^{-7} \text{ Гн/м}$ ;  $\mu$  – относительная магнитная проницаемость среды.

Для расчета индукции (напряженности) магнитного поля, созданного током, протекающим по проводнику произвольной формы, пользуются методом, основанным на применении закона Био-Савара-Лапласа. Для этого проводник мысленно разбивается на элементы  $dl$ , линейными размерами которых можно пренебречь по сравнению с расстоянием до точки определения индукции магнитного поля. Это расстояние численно равно радиус-вектору  $\vec{r}$  от соответствующего элемента  $dl$  до рассматриваемой точки поля.

Вектор индукции магнитного поля  $d\vec{B}$ , создаваемого в данной точке элементом проводника  $dl$  с током  $I$ , по закону Био-Савара-Лапласа равен:

$$d\vec{B} = \frac{\mu_0 I}{4\pi r^3} \vec{e} \times \vec{r} \times \vec{dl} \quad (2)$$

где  $\vec{r}$  – радиус-вектор, проведенный от элемента проводника в рассматриваемую точку;

$r = |\vec{r}|$  – модуль вектора  $\vec{r}$ ;

$d\vec{l}$  – вектор, совпадающий с элементом проводника  $dl$  и направленный по току.

Для модуля вектора  $d\vec{B}$  будем иметь следующее выражение:

$$dB = \frac{\mu_0 I dl}{4\pi r^2} \sin a \quad (3)$$

где  $a$  – угол между векторами  $d\vec{l}$  и  $r$ .

Чтобы найти индукцию магнитного поля, создаваемого всеми элементами проводника с током (в том числе круговым проводником, круговым током), в рассматриваемой точке, необходимо произвести векторное (геометрическое) сложение всех элементарных индукций, полученных по формуле (2).

Пользуясь данным методом, выводят формулу для расчета индукции магнитного поля на оси кругового проводника, радиус которого  $R$ , расстояние от центра проводника (точки  $O$ ) до рассматриваемой точки  $A$ , лежащей на его оси –  $x$ . Ток в проводнике  $I$  – постоянный, направление тока совпадает с направлением стрелки.

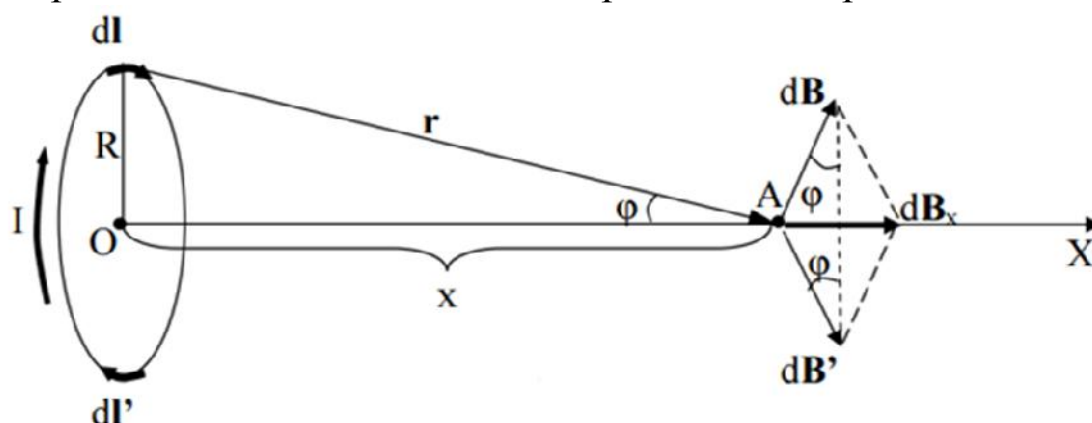


Рис.1 Круговой проводник стоком

В данном случае все элементы проводника перпендикулярны к своему радиус-вектору  $r$  и в каждом случае  $\sin a = 1$ . Расстояние всех элементов  $dl$  до точки  $A$  на его оси  $OA$ , одинаково и равно:  $r = \sqrt{R^2 + x^2}$ . Каждый элемент тока  $I dl$  проводника, в рассматриваемой точке  $A$ , создает магнитное поле с индукцией  $d\vec{B}$ , при этом

$$|d\vec{B}| = dB = \frac{\mu_0 I}{4\pi (R^2 + x^2)} dl \quad (4)$$

Направление вектора  $d\vec{B}$ , обусловленного верхним элементом  $d\vec{l}$  (см. рис. 1), определяется по правилу правого винта (буравчика), поскольку он является результатом векторного произведения двух

других векторов (см. формулу (2)). Диаметрально противоположный элемент тока  $I dl'$  создает магнитное поле с индукцией  $d\vec{B}'$ , причем при равенстве модулей  $dl$  и  $dl'$  должно выполняться равенство модулей  $d\vec{B}$  и  $d\vec{B}'$ . Следовательно, результирующий вектор  $d\vec{B}_x$ , полученный от сложения этих двух векторов будет направлен вдоль оси проводника (в направлении возрастания оси  $X$ ) и равен удвоенной величине проекций на ось  $X$  векторов  $d\vec{B}$  и  $d\vec{B}'$ , то есть:

$$dB_x = 2dB \sin j = \frac{\mu_0 I}{2\rho(R^2 + x^2)} \sin j dl \quad (5)$$

учитывая, что  $\sin j = \frac{R}{\sqrt{R^2 + x^2}}$  перепишем (5) в виде

$$dB_x = \frac{\mu_0 IR}{2\rho(R^2 + x^2)^{3/2}} dl \quad (6)$$

Чтобы определить индукцию  $B$  в точке  $A$ , необходимо проинтегрировать выражение (6):

$$B = \int_0^{\rho R} \frac{\mu_0 IR}{2\rho(R^2 + x^2)^{3/2}} dl = \frac{\mu_0 IR^2}{2(R^2 + x^2)^{3/2}} \quad (7)$$

Если круговой проводник представляет собой короткую катушку (соленоид, диаметр которого значительно больше длины) и состоит из  $N$  витков, то формула (7) будет иметь вид:

$$B = \frac{\mu_0 IR^2 N}{2(R^2 + x^2)^{3/2}} \quad (8)$$

С учетом (1), для напряженности магнитного поля  $H$ , имеем:

$$H = \frac{IR^2 N}{2(R^2 + x^2)^{3/2}} \quad (9)$$

Направление векторов  $\vec{B}$  и  $\vec{H}$  совпадает с положительным направлением оси  $x$ .

В центре кругового тока (короткой катушки)  $x = 0$ , выражения (8) и (9) можно переписать так:

$$B_{0x} = \frac{\mu_0 IN}{2R} \quad (10)$$

$$H_{0x} = \frac{IN}{2R} \quad (11)$$

### Задание

1. Произвести измерение горизонтальной составляющей индукции (напряженности) магнитного поля Земли.
2. Установить распределение индукции (напряженности) магнитного поля вдоль оси кругового тока.

### Описание метода измерений

Для выполнения задания берется тангенс-гальванометр (тангенс-гальванометр – короткая катушка (длина гораздо меньше радиуса)), состоящая из  $N$  витков, прилегающих достаточно плотно друг к другу, в центре катушки помещена легкоподвижная магнитная стрелка-компас). Плоскость тангенс-гальванометра совмещается с плоскостью магнитного меридиана. Если по катушке пропустить ток, то возникает маг-

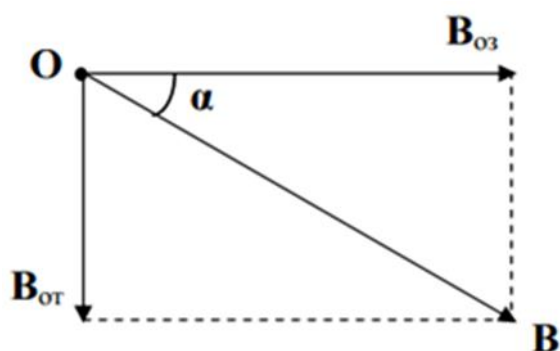


Рис. 2 Схема магнитных полей

нитное поле с индукцией  $\vec{B}_{o.m.}$ , направленной перпендикулярно к плоскости катушки. Следовательно, в точках на оси кругового тока будут действовать два взаимно перпендикулярных магнитных поля: горизонтальная составляющая индукции магнитного поля Земли  $\vec{B}_{o.z}$  и индукция магнитного поля кругового тока  $\vec{B}_{o.m.}$  (рис. 2).

Помещая магнитную стрелку (компас) в любую точку на оси катушки с током, можно определить направление равнодействующего вектора  $\vec{B}_{o.m.}$ , вдоль которого она устанавливается.

Если магнитная стрелка помещается в центре кругового тока, то, как видно из (рис. 2),

$$B_{o.m.} = B_{o.z} \operatorname{tga} \quad (12)$$

где  $\alpha$  – угол, на который отклонится магнитная стрелка от своего первоначального положения.

С другой стороны  $B_{o.m.}$  можно рассчитать по формуле (10), если стрелка находится в центре кругового тока ( $x = 0$ ), следовательно

$$B_{o.m} = \frac{m\mu_0 IN}{2R} g \frac{1}{\operatorname{tga}} \quad (13)$$

Для горизонтальной составляющей напряженности магнитного поля Земли, соответственно, получим:

$$H_3 = \frac{IN}{2R} g \frac{1}{\operatorname{tga}} \quad (14)$$

Таким образом, круговой проводник с магнитной стрелкой на

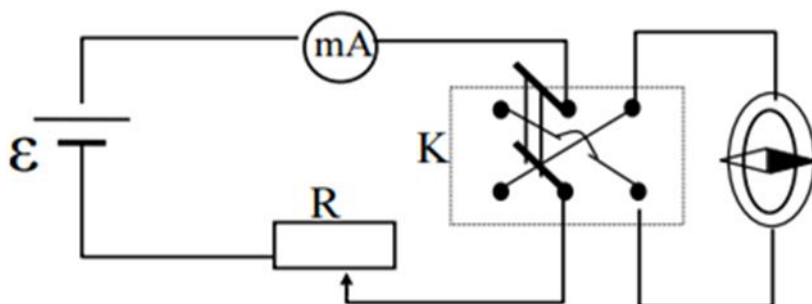


Рис. 3 Электрическая схема установки

оси может быть использован для измерения горизонтальной составляющей индукции (напряженности) магнитного поля Земли. Если же известно значение  $B_{03}$ , то можно использовать магнитную стрелку для изу-

чения распределения магнитного поля вдоль оси катушки. При этом длина магнитной стрелки должна быть по возможности малой, чтобы можно было пренебречь неоднородностью магнитного поля в пределах линейных размеров стрелки.

Электрическая схема установки изображена на рис. 3

Здесь  $\mathcal{E}$  – источник постоянного тока,  $R$  – реостат,  $mA$  – миллиамперметр,  $K$  – переключатель, с помощью которого можно изменить направление тока в катушке.

### Порядок выполнения работы

1. Собирают схему по рис. 3. Измеряют (линейкой) диаметр катушки, определяют её радиус  $R$ . Определяют число витков  $N$ .

2. Устанавливают магнитную стрелку (компас) в центре тангенсгальванометра. Поворачивают подставку, добиваясь, чтобы плоскость катушки совпадала с плоскостью магнитного меридиана. При отсутствии тока магнитная стрелка устанавливается в плоскости магнитного меридиана. При этом направление стрелки (N–S) должно совпадать с нулевым значением шкалы компаса.

3. Замыкают ключ  $K$ . Движком реостата изменяют ток в цепи до тех пор, пока стрелка не установится на определенный заданный угол  $\alpha_1$ . Показание миллиамперметра  $I_1$  записывают.

4. Переключают переключатель К в другое положение. В этом случае изменяется направление тока в проводнике, а следовательно, и направление индукции магнитного поля кругового тока. Движком реостата изменяют ток в цепи до тех пор, пока стрелка вновь не установится на заданный угол  $\alpha_1$ . Значение тока  $I_2$  записывают (при хорошем совпадении плоскости катушки с плоскостью магнитного меридиана различие между  $I_1$  и  $I_2$  будет незначительным).

5. Вычислив среднее значение тока  $I_{cp} = (I_1 + I_2)/2$ , подставляя его в формулу (13), определяют горизонтальную составляющую индукции магнитного поля Земли.

$$B_{o.z} = \frac{\mu_0 IN}{2R} g \frac{1}{\operatorname{tg} \alpha_{cp}}$$

Эксперимент проводят для трех различных углов (например,  $\alpha_1 = 20^\circ$ ;  $\alpha_2 = 30^\circ$ ;  $\alpha_3 = 45^\circ$ ). Результаты заносят в таблицу.

Таблица 1. Результаты измерений

№ п.п	N	R(м)	a	I		$B_{oz}$ $10^{-6}$ Тл	$\langle B_{oz} \rangle$ $10^{-6}$ Тл	$\langle \Delta B_{oz} \rangle$ $10^{-6}$ Тл	$\frac{\langle \Delta B_{oz} \rangle}{\langle B_{oz} \rangle}$	
				$10^{-3}$ А						
1				$I_1$						
				$I_2$						
				$\langle I \rangle$						
2					$I_1$					
					$I_2$					
					$\langle I \rangle$					
3					$I_1$					
					$I_2$					
					$\langle I \rangle$					

6. Для каждого из этих случаев вычисляют абсолютную и относительную погрешности. Все данные заносят в таблицу.

7. Сдвигают магнитную стрелку по оси катушки на расстояние  $x$  от центра. Ток в катушке оставляют постоянным. Используя найденное значение  $B_{oz}$ , определяют значения индукции магнитного поля в выбранных точках на оси кругового тока по формуле

$$B_{o.m.} = B_{o.z.} g \operatorname{tg} \alpha_{cp}$$

где  $\alpha_{cp}$  – угол, на который отклонится магнитная стрелка от своего первоначального положения при двух положениях ключа К.

8. Вычисляют по формуле (9) теоретическое значение напряженности в выбранных точках на оси кругового тока.

9. Строят графики теоретического и экспериментального значения напряженности поля катушки в зависимости от расстояния  $x$ .

10. Проводят анализ погрешности измерения индукции (напряженности) магнитного поля.

### Контрольные вопросы

1. Магнитное поле токов. Основные характеристики магнитных полей: напряженность и индукция. Связь между этими векторами, физический смысл и определение направления.

2. Принцип суперпозиции магнитных полей. Закон Био-Савара-Лапласа.

3. Магнитное поле прямолинейного и кругового проводников с током.

4. Сущность эксперимента по определению  $B_{03}$  (или  $H_3$ ) магнитного поля Земли.



## Лабораторная работа № 42

### Изучение резонанса напряжений

Цель работы: изучение вынужденных колебаний в контуре, состоящем из последовательно соединенных емкости, индуктивности и активного сопротивления.

Приборы и принадлежности: генератор электрических колебаний ГЗ - 112, магазин сопротивлений, набор конденсаторов, набор индуктивностей, миллиамперметр, соединительные провода.

#### Краткая теория

Цепь (рис.1), составленная из последовательно соединенных активного сопротивления  $R$ , индуктивности  $L$  и емкости  $C$ , подключена к источнику переменной ЭДС

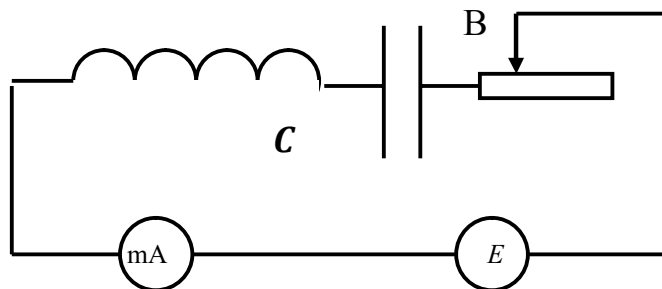


Рис. 1 Схема установки

$$e = e_0 \sin \omega t ,$$

где  $e_0$  - амплитуда,  $\omega = 2\pi n$  - циклическая частота,  $n$  - частота колебаний. При этом в цепи протекает переменный ток силой  $I$ , в катушке действует ЭДС самоиндукции  $e_L = -L \frac{dI}{dt}$ , на активном сопротивлении имеется падение напряжения  $U_R = IR$ , а на конденсаторе - падение напряжения

$$U_C = \frac{q}{C} = \frac{1}{C} \int I dt ,$$

где  $q$  - периодически меняющийся заряд на одной из его обкладок.

По второму правилу Кирхгофа имеем:

$$U_R + U_C = e_L + e$$

или 
$$IR + \frac{1}{C} \int I dt = -L \frac{dI}{dt} + e_0 \sin \omega t .$$

Продифференцировав обе части этого уравнения по времени и разделив на  $L$ , получаем:

$$\frac{d^2 I}{dt^2} + 2d \frac{dI}{dt} + \omega_0^2 I = \frac{e_0 \omega}{L} \cos \omega t ,$$

где  $d = \frac{R}{2L}$  - коэффициент затухания;  $\omega_0 = \frac{1}{\sqrt{LC}}$  - циклическая частота собственных колебаний в контуре, которые происходили бы при  $R=0$ .

Решением полученного дифференциального уравнения в установившемся режиме является функция

$I = I_0 \sin(\omega t - j)$ , где  $I_0$  - амплитудное значение силы тока, определяемое выражением

$$I_0 = \frac{e_0}{\sqrt{R^2 + (\omega L - \frac{1}{\omega C})^2}} = \frac{e_0}{Z}, \quad (1)$$

причём  $Z = \sqrt{R^2 + (\omega L - \frac{1}{\omega C})^2}$  - полное сопротивление цепи,  $C_L = L\omega$

и  $C_C = \frac{1}{\omega C}$  - соответственно индуктивное и емкостное сопротивления, составляющие вместе реактивное сопротивление цепи ( $X_L - X_C$ ), а  $j$  - сдвиг фазы между током и внешней ЭДС, определяемый соотношением:

$$\operatorname{tg} j = \frac{X_L - X_C}{R} .$$

Прохождение переменного тока через конденсатор объясняется периодическим изменением величины и знака заряда на его обкладках. Переносчиком энергии при этом является переменное электрическое поле, называемое током смещения. При увеличении емкости все больший заряд скапливается на обкладках, а с увеличением частоты учащается, (а значит и убыстряется) перезарядка. Оба эти фактора увеличивают протекающий через конденсатор ток, что эквивалентно уменьшению его реактивного сопротивления  $X_C$ . На низких частотах (при медленной перезарядке) сопротивление цепи является в основном емкостным

$$\frac{1}{\omega C} \gg \omega L, \quad \frac{1}{\omega C} \gg R, \quad Z \approx C_C = \frac{1}{\omega C}, \quad \text{tg} \varphi \approx -\infty,$$

т.е. ток опережает по фазе приложенное напряжение на  $\pi/2$ .

Отставание по фазе приложенного к конденсатору напряжения от протекающего через него переменного тока объясняется тем, что быстрота изменения внешнего синусоидального напряжения (а значит и заряда на обкладках  $q = CU$ ) на этапе его нарастания от нуля до максимума уменьшается, а на этапе его убывания от максимума до нуля - увеличивается (что следует из свойств функций  $Y = \cos a$  и  $Y = \sin a$ ). Следовательно, сила тока  $I = dq/dt$ , характеризующая быстроту изменения заряда, максимальна при нулевом внешнем напряжении и обращается в нуль при достижении напряжением своего максимального значения.

Индуктивное сопротивление объясняется возникновением в катушке ЭДС самоиндукции

$$e_L = L \frac{dI}{dt},$$

которая по правилу Ленца препятствует как нарастанию, так и убыванию переменного тока.

Эта ЭДС, а значит и индуктивное сопротивление, возрастает с увеличением индуктивности и частоты (т.е. быстроты изменения  $dI/dt$ ) переменного тока. Поэтому на высоких частотах катушка оказывает значительное сопротивление протеканию тока, т.е. сопротивление оказывается в основном индуктивным:

$$\omega L \gg \frac{1}{\omega C}, \quad \omega L \gg R, \quad Z \approx C_L = \omega L, \quad \text{tg} \varphi \approx +\infty,$$

т.е. ток отстает по фазе от напряжения на угол  $\pi/2$ . Отставание по фазе тока от напряжения объясняется противодействием ЭДС самоиндукции изменению тока. Из-за него ток достигает максимума или становится нулевым в более поздний момент, чем в отсутствие индуктивности. В частности, при чисто индуктивном сопротивлении, напряжение максимально в моменты, когда сила тока равна нулю, а в моменты нулевого напряжения она максимальна.

В процессе увеличения частоты емкостное сопротивление уменьшается, индуктивное увеличивается, их разность ( $X_L - X_C$ ), а также разность фаз  $\varphi$  между током и напряжением стремятся к нулю.

При условии равенства индуктивного и емкостного сопротивлений, т.е. при  $\omega L = \frac{1}{\omega C}$  или  $\omega_P = \frac{1}{\sqrt{LC}} = \omega_0$ , а значит

$$n_P = \frac{1}{2\rho\sqrt{LC}} = n_0 \quad (2)$$

наблюдается резонанс напряжений, т.е. совпадение частоты внешней ЭДС  $\omega$  с собственной частотой контура  $\omega_0$ . При этом изменение тока и напряжения происходят синфазно ( $j = 0$ ) и сопротивление состоит только из активного сопротивления  $R$ , т.е. в соответствии с (1) амплитуда силы тока:

$$I_0 = \frac{U_0}{R}. \quad (3)$$

В общем случае падение напряжения на индуктивности:

$$U_L = -L \frac{dI}{dt} = I_0 \omega L \cos(\omega t - j),$$

а на ёмкости

$$U_C = \frac{q}{C} = \frac{1}{C} \int I dt = \frac{I_0}{\omega C} \cos[(\omega t - j) + \rho],$$

т.е. противоположны по фазе и имеют амплитуды

$$U_{0L} = \omega L I_0 \text{ и } U_{0C} = \frac{1}{\omega C} I_0.$$

В случае резонанса с учетом (2) и (3):

$$U_{0L} = U_{0C} = \frac{1}{R} \sqrt{\frac{L}{C}} e_0,$$

т.е. падения напряжения на индуктивности и емкости одинаковы по модулю, но противоположны по фазе, т.е. в сумме дают ноль:

$$|U_L| = |U_C| \quad (4)$$

$$U_C + U_L = 0 \quad (5)$$

Важнейшей характеристикой колебательного контура является добротность  $Q$ , определяющая быстроту затухания в нем свободных колебаний и равная

$$Q = \frac{\rho}{l} = \rho N_e,$$

где логарифмический декремент колебания:

$$l = dT = \frac{1}{N_e},$$

а  $d$  - коэффициент затухания;  $T$  - период собственных колебаний;  $N_e$  - число собственных колебаний, в течение которых их амплитуда убывает в  $e$  раз.

Учитывая, что для колебательного контура

$$d = R / 2L, \quad T = 2\pi / \omega_0 = 2\pi \sqrt{LC},$$

получаем

$$Q = \frac{1}{R} \sqrt{\frac{L}{C}}.$$

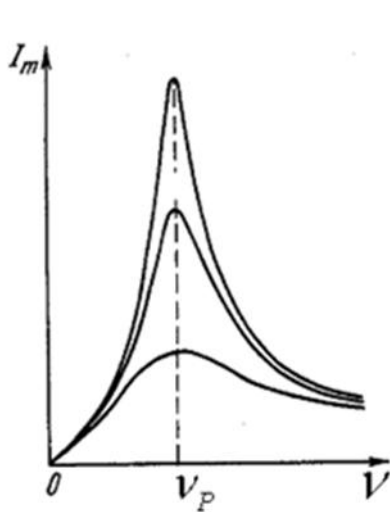


Рис.2 Зависимость  $I_m$  от добротности контура

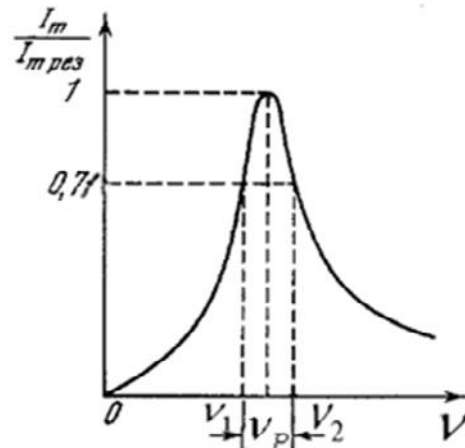


Рис.3 Способ нахождения частот

Поскольку при резонансе частота вынужденных колебаний совпадает с собственной частотой колебательного контура, этот режим используется для экспериментального определения добротности по резонансным кривым, т.е. по зависимостям амплитуды силы тока в контуре  $I_0$  от частоты вынужденных колебаний  $\nu$ , изображенным на рисунке 2.

На них максимальное значение силы тока  $I_0$  соответствует резонансной частоте  $\nu_p$ , а острота кривой тем больше, чем меньше коэффициент затухания  $d$ , т.е. чем меньше активное сопротивление  $R$ . Можно показать, что при малом затухании добротность:

$$Q = \nu_p / (\nu_2 - \nu_1), \quad (7)$$

где  $\nu_1$  и  $\nu_2$  - частоты, при которых сила тока в контуре составляет  $0,71I_{0\max}$  для конкретной резонансной кривой. Способ нахождения частот  $\nu_1$  и  $\nu_2$  показан на рисунке 3.

## Порядок выполнения работы

1. Собрать схему, представленную на рисунке 1.
2. Установив определенную емкость и индуктивность при значении активного сопротивления  $R_1 = 10$ , изменять частоту напряжения генератора Г - 3 - 112, подаваемого в контур.
3. Занести в таблицу 1 значения силы тока  $I_0$ , считываемые с миллиамперметра. При этом нужно получить не менее 10 пар значений частоты и силы тока как до, так и после прохождения резонансной частоты  $\nu_p$  (достижения максимальной силы тока  $I_{0max}$ ), точному определению которой нужно уделить особое внимание. При получении экспериментальных данных необходимо поддерживать постоянное значение выходного напряжения генератора. Опыт, описанный в пп. 2 и 3 повторить для значения  $R_2 = 50$  Ом, и затем для значения  $R_3 = 80$  Ом.

Таблица 1. Результаты измерений

$R=10$ Ом	$\nu$ , Гц										
	$I_0$ , А										
	$I_0/I_{0\max}$										
$R=50$ Ом	$\nu$ , Гц										
	$I_0$ , А										
	$I_0/I_{0\max}$										
$R=80$ Ом	$\nu$ , Гц										
	$I_0$ , А										
	$I_0/I_{0\max}$										

4. По полученным данным построить резонансные кривые  $I_0=f(\nu)$  для трех указанных значений  $R$  на одном графике и  $(I_0/I_{0max})=f(\nu)$  для тех же значений  $R$  на другом графике. По любому из графиков по аналогии с рисунком 3 определить  $\nu_1$  и  $\nu_2$  для каждой из трех резонансных кривых и по формуле (7) найти добротность контура  $Q$  при каждом из трех значений  $R$ . Зависимость добротности от активного сопротивления сравнить с соотношением (6).

5. Для проверки формул (4) и (5) при каждом из трех значений  $R$  в резонансном режиме цифровым вольтметром определить падения напряжений  $U_L$ ,  $U_C$  и  $(U_L+U_C)$  соответственно на участках АБ, БВ и АВ, указанных на рисунке 1. При наличии двухлучевого осциллографа сопоставить фазы напряжения на емкости и индуктивности.

6. Для исследования зависимости резонансной частоты контура  $\nu_p$  от его емкости  $C$  при постоянной индуктивности и  $R = 30$  Ом из-

менением частоты добиться резонанса не менее, чем при пяти значениях емкости, а соответствующие значения  $C$  и  $\eta_p$  занести в таблицу 2. Построить график зависимости  $\eta_p$  от  $C$ .

Таблица 2.

$C$ , мкФ					
$\nu_{рез}$ , Гц					

7. Для исследования зависимости резонансной частоты контура  $\eta_p$  от его индуктивности  $L$  при постоянной ёмкости и  $R=30$  Ом изменением частоты добиться резонанса не менее чем при пяти значениях индуктивности, а соответствующие значения  $L$  и  $\eta_p$  занести в таблицу 3. Построить график зависимости  $\eta_p$  от  $L$ . Зависимости  $\eta_p$  от  $C$  и  $\eta_p$  от  $L$  сопоставить с зависимостями теоретическими, вытекающими из формулы (2).

Таблица 3.

$L$ , Гн					
$\nu_{рез}$ , Гц					

При выполнении пунктов 6 и 7 необходимо поддерживать постоянное значение выходного напряжения генератора.

### Контрольные вопросы

1. Что такое вынужденные колебания? Запишите дифференциальное уравнение вынужденных колебаний и решите его.
2. Что называют резонансом? Какова его роль?
3. Нарисуйте и объясните векторную диаграмму для цепи переменного тока с последовательно включенным резистором, катушкой индуктивности и конденсатором.
4. Назовите характерные признаки резонанса напряжений. Приведите графики резонанса напряжений.
5. Как вычислить мощность, выделяемую в цепи переменного тока? Что называется коэффициентом мощности?

## Лабораторная работа № 43

### Исследование затухающих электромагнитных колебаний

**Цель работы:** определение основных параметров затухающих электромагнитных колебаний основных параметров затухающих электромагнитных колебаний (периода, логарифмического декремента колебаний, коэффициента затухания, критического сопротивления).

**Приборы и принадлежности:** магазин индуктивности, магазин ёмкостей, магазин сопротивлений, осциллограф (например, осциллограф-мультимер С1-112), генератор импульсов (например, ГЗ-118).

#### Краткое теоретическое введение

Простой колебательный контур состоит из ёмкости  $C$ , индуктивности  $L$  и активного сопротивления  $R$ , соединенных на конденсаторе в колебательном контуре (см. например [1-4]) описываются дифференциальным уравнением.

$$\frac{d^2 U}{dt^2} + 2\beta \frac{dU}{dt} + \omega_0^2 U = 0 \quad (1)$$

Где  $\beta$  – коэффициент затухания – физическая величина, характеризующая диссипативные процессы в колебательном контуре, которая обратная величине времени, в течение которого амплитуда колебаний уменьшается в «е» раз.

$$\beta = \frac{R}{2L} \quad (2)$$

$\omega_0 = \sqrt{\frac{1}{LC}}$  – циклическая частота колебаний при нулевом активном сопротивлении. При условии  $\beta^2 \ll \omega_0^2$  решением дифференциального уравнения является функция:

$$U(t) = U_0 e^{-\beta t} \cos(\omega t + \alpha) \quad (3)$$

Где  $U_0$  – начальное значение напряжения;

$\alpha$  – начальная фаза;

$\omega$  – циклическая частота затухающих колебаний;

$$\omega = \sqrt{\omega_0^2 - \beta^2}.$$

Отсюда следует, что период этих колебаний равен

$$T = \frac{2\pi}{\sqrt{\frac{1}{LC} - \left(\frac{R}{2L}\right)^2}} \quad (4)$$



Для характеристики затухания кроме  $\beta$  используют логарифмический декремент колебания:

$$\delta = \ln \frac{u_m(t)}{u_m(t+T)} = \ln e^{\beta T} = \beta T \quad (5)$$

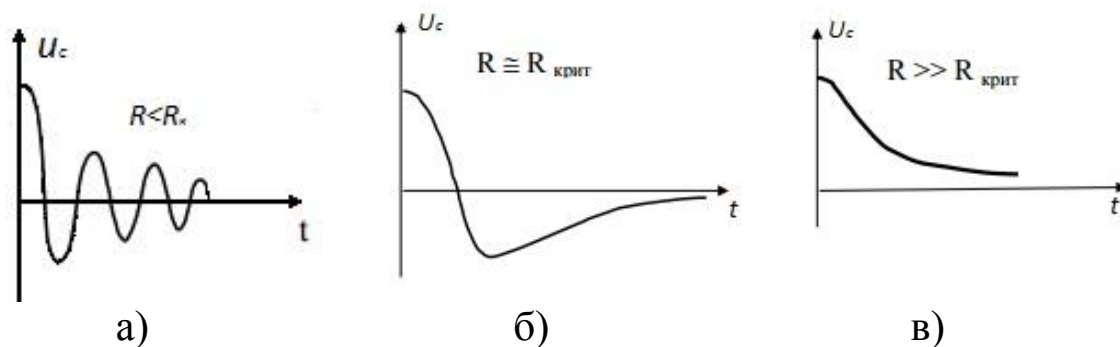
Если затухание невелико, то можно сравнивать амплитуды напряжения, соответствующие моментам времени, отличающимся на время  $nT$ , равное целому числу  $n$  периодов. Откуда

$$\delta = \frac{1}{n} \ln \frac{u_m(t)}{u_m(t+nT)} \quad (6)$$

Из (6) следует, что логарифмический декремент колебаний  $\delta$  обратен по величине числу колебаний за время, в течение которого амплитуда уменьшается в «е» раз.

С ростом  $\beta$  период колебаний, как следует из (4), возрастает: при  $R \rightarrow R_k = 2\sqrt{\frac{L}{C}}$ ,  $T \rightarrow \infty$ . Поэтому при  $R \geq R_k$  процесс разряда носит аperiodический характер (в этом случае  $\beta^2 \geq \omega_0^2$ ). На рис. 1 показаны три возможных периодических и аperiodических процесса изменения напряжения на конденсаторе от времени в колебательном контуре.

Исследование затухающих колебаний проводится на установке, принципиальная схема которой изображена на рис. 2. Измерительная установка состоит из следующих основных узлов: генератор импульсов, колебательного контура (LCR) и осциллографа.



**Рис. 1** Зависимость  $U_c(t)$  для различных значений  $R_k$

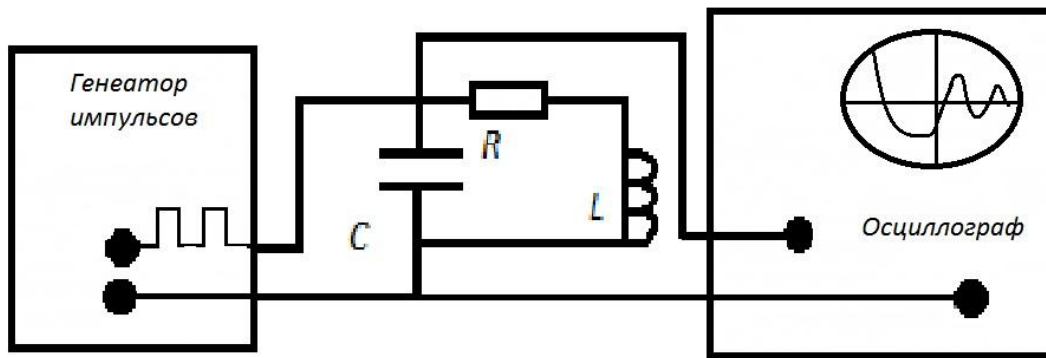


Рис. 2

Генератор импульсов формирует импульсы напряжения, которые поступают на конденсатор  $C$  контура. При разряде конденсатора в контуре возникают свободные затухающие колебания. Регистрируется этот колебательный процесс на конденсаторе с помощью осциллографа на его экране получим картину затухающих колебаний (см. рис. 1, в)

Длительность импульсов  $\tau$  генератора должна быть много меньше периода  $T_2$  их повторения, так что в интервале  $(T_2 - \tau)$  колебания между импульсами в контуре успевают затухать до поступления на конденсатор следующего импульса.

В эксперименте исследуются затухающие колебания напряжения на конденсаторе  $U_C$ . Генератор импульсов служит для периодической зарядки конденсатора. В некоторых осциллографах имеется специальный режим работы «метки», который используют для определения длительностей протекания электрических процессов.

В режиме «метки» на экране высвечивается последовательность штрихов (меток), расстояние между передними (или задними) краями соответствует длительности  $\Delta t$ . Длительность  $\Delta t$  задаётся в микросекундах или миллисекундах и определяется положением ручки переключения «метки». Для определения периода колебаний поступают следующим образом. Получают на экране осциллографа устойчивую картинку затухающих колебаний. Переводят осциллограф в режим «метки» с удобной для измерения длительностью  $\Delta t$ . В этом случае картинка колебаний на экране осциллографа будет состоять из штрихов (меток) (рис. 3).

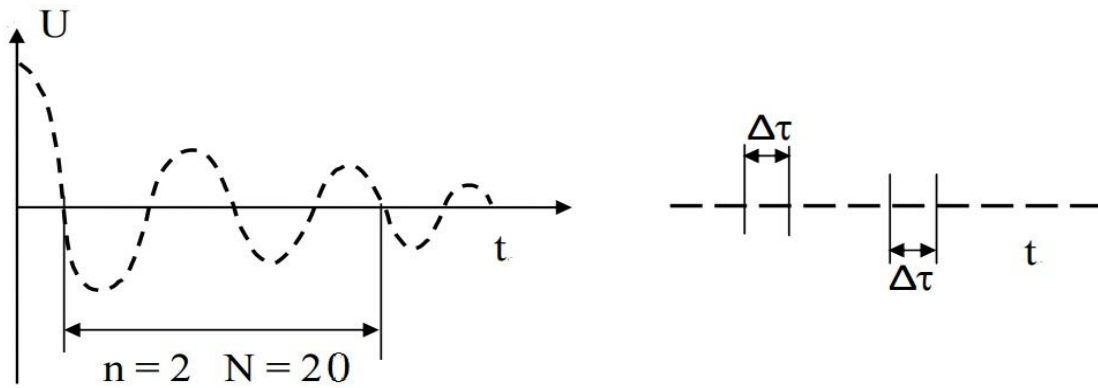


Рис. 3

Выбирают  $n$  хорошо различимых периодов колебаний и определяют число меток  $N$ , соответствующим этим периодам. Период определяют по формуле:

$$T_0 = \frac{t}{n} \quad (7)$$

Где  $t = (N - 1) \cdot \Delta\tau$ .

В современных осциллографах длительность развертки хорошо калибрована, поэтому, как правило, с ее помощью измеряемый временной интервал определяют как произведение длины измеряемого интервала на экране по горизонтали (в делениях) на значение выбранного коэффициента развертки.

**Примечание.** Порядок определения временного интервала и инструкция по работе с осциллографом-мультимером С1-112 в режиме – осциллограф приведены в приложении.

### Порядок выполнения работы

1. Устанавливая рекомендованные значения  $L$  и  $C$  при

$R = \text{const} \ll R_{\text{крит}}$ , определить с помощью осциллографа, период затухающих колебаний  $T_0$ . Сравнить экспериментальные значения периодов  $T_0$  с величинами, полученным из формулы (4). Данные занести в таблицу.

Таблица 1

№ п/п	$R$ , Ом	$C$ , Ф	$L$ , Гн	$T_0$ , с	$T_m$ , с

2. При постоянных значениях  $L$  и  $C$  (по указанию преподавателя) для различных значений  $R$  провести измерения амплитуд колебаний напряжения (в усл. единицах), отличающихся во времени на величину  $nT$ . По формулам (6) и (2) определить  $\delta$  и  $\beta$ . Данные занести в таблицу.

Таблица 2

n	R, Ом	C, Ф	L, Г	$U_m(t)$ , усл. ед.	$U_m(t + nT)$ , усл. ед.	$\delta$	$\beta, c^{-1}$

7. Определить критическое сопротивление  $R_{крит}$  для значений L и C, используемых во втором задании.

### Контрольные вопросы

1. Какие колебания называются свободными? Как они возникают в простом колебательном контуре?

2. Почему амплитуды колебаний  $I_m$ ,  $U_m$  и  $Q_m$  со временем уменьшаются?

3. Выведите дифференциальное уравнение, описывающее изменение напряжения в простом колебательном контуре.

4. Какой вид имеют уравнения, описывающие изменения  $I(t)$ ,  $U(t)$  и  $Q(t)$ ?

5. Как определяется период свободных затухающих колебаний, коэффициент затухания, логарифмический декремент колебания, от каких параметров контура они зависят?

6. Как измерить и рассчитать критическое сопротивление контура?

7. Каково назначение генератора импульсов в цепи контура?

8. При каком условии допустимо применять формулу Томсона для расчета периода затухающих колебаний?

## Приложение

### Проведение измерений на приборе С1-112 в режиме осциллографа

1. Прибор имеет:



– открытый вход «≈», предназначенный для исследования процессов, содержащих в своем спектре постоянную составляющую или низкие частоты (менее 50 Гц);

– закрытый вход «~», предназначенный для исследования электрических процессов, не содержащих в своем спектре низких частот менее 50 Гц, а также для отделения постоянной составляющей.

2. Для исследования формы сигналов кнопку **ТВ/НОРМ**, установите в не нажатое положение. Синхронизацию развертки производите:

- исследуемым сигналом (кнопка **ВНУТР./ВНЕШН.** – нажата);
- внешним синхронизирующим сигналом, подаваемым на гнездо «→ **ЗАПУСК**» (кнопка **ВНУТР./ВНЕШН.** – не нажата).

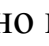
Устойчивость синхронизации развертки добейтесь ручкой **УРОВЕНЬ**.

Кнопкой « / » осуществляйте запуск развертки от положительной или отрицательной части сигнала.

3. При исследовании телевизионного сигнала кнопку **ТВ/НОРМ**, установите в нажатое положение.

Синхронизацию развертки производите исследуемым сигналом (кнопка **ВНУТР./ВНЕШН.** – нажата). Режим «**ТВ**» позволяет проводить синхронизацию развертки кадровыми синхроимпульсами телевизионного сигнала. Устойчивости синхронизации развертки добивайтесь ручкой **УРОВЕНЬ**.

4. При измерении прибором временных интервалов проводите следующие операции:

– установите изображение измеряемого временного интервала ручкой «» симметрично в центр экрана;

– измерение проводите либо по правы, либо по левым краям линии изображения (для уменьшения погрешности измерения за счет ширины линии луча);

– выберите коэффициент развертки (точность измерений временных интервалов увеличивается при увеличении длины измеряемого интервала по экрану ЭЛТ).

Определите измеряемый временной интервал как произведение длины измеряемого интервала на экране по горизонтали (в делениях) на значение выбранного коэффициента развертки.

5. При измерении прибором амплитуды исследуемых сигналов проведите следующие операции:

- ручками « $\updownarrow$ » и « $\leftrightarrow$ » установите изображение сигнала таким образом, чтобы один из уровней сигнала совпадал с делениями шкалы ЭЛТ;

- проводите измерения либо по нижним, либо по верхним краям линии изображения (для уменьшения погрешности измерения за счет ширины линии луча);

- выберите положение переключателя **V/ДЕЛ** таким, чтобы размер исследуемого сигнала получался наибольшим в пределах рабочей части экрана.

Амплитуду исследуемого сигнала определите как произведение измеренного размера исследуемого сигнала в делениях на значение выбранного коэффициента отклонения.

При работе с делителем **1:10** полученный результат умножьте на **10**.



Рис. П1. Внешний вид прибора

Органы управления и регулирования	Назначение
Кнопка <b>СЕТЬ</b>	Включение прибора
Переключатель «ОСЦИЛ/V, k'Ω»	Переключение режимов работы прибора – «осциллограф», «мультиметр»
Ручка «  »	Регулирование фокусировки
Ручка «  »	Регулирование яркости
Гнездо «  »	Подключение исследуемого сигнала
Переключатель « $\sim$ , $\approx$ »	Установка открытого или закрытого входов КВО (канал верт. отклон.)
Переключатель <b>V/ДЕЛ</b>	Установка – коэффициентов отклонения
Переключатель <b>ВРЕМЯ/ДЕЛ</b>	Установка коэффициентов развертки
Переключатель «ms/μs»	Грубое переключение коэффициента развертки
Переключатель «  /  »	Переключение полярности запускающего сигнала
Переключатель <b>ВНУТР/ВНЕШ., ТВ/НОРМ</b>	Переключение режимов синхронизации
Ручка <b>УРОВЕНЬ</b>	Установка уровня запуска развертки
<b>ГНЕЗДО</b>	Подключение сигнала внешней синхронизации
Переключатель «V/k'Ω»	Установка режимов работы мультиметра
Переключатель «x1», «x10», «x10 <sup>2</sup> », «x10 <sup>3</sup> »	Установка диапазона измерения мультиметра
Гнездо «1 kV»	Подключение измеряемых напряжений более 2.В
Гнездо «2,5 V»	Подключение измеряемых напряжений до 2,5 В
Гнездо «k'Ω»	Подключение измеряемых сопротивлений

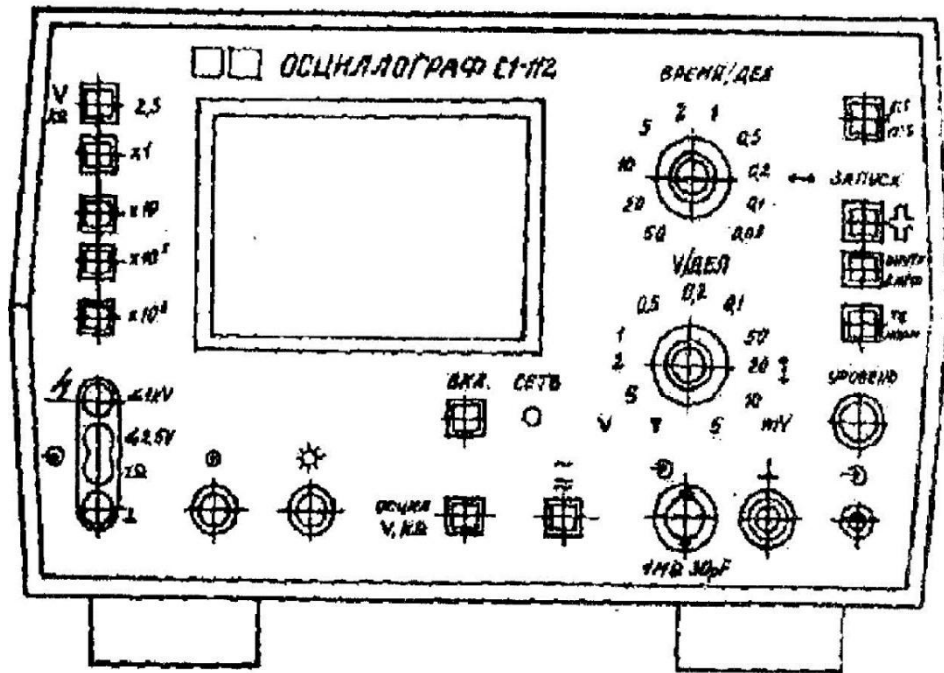


Рис. П2. Расположение органов управления на передней панели



## Лабораторная работа № 44

### Определение точки Кюри ферромагнетика

**Цель работы:** определение точки Кюри одного из ферромагнетиков.

**Приборы и принадлежности:** исследуемый образец, печь, гальванометр, термопара, первичная и вторичная индукционные обмотки.

#### Введение

Если магнетик поместить в однородное магнитное поле в вакууме с индукцией  $\dot{B}_0$ , то индукция магнитного поля внутри магнетика будет отличной от  $\dot{B}_0$ . Это объясняется тем, что в состоянии намагничивания магнетик дает добавочную индукцию  $\dot{B}_\phi$ , которая векторно складывается с первоначальной индукцией  $\dot{B}_0$ . Векторная сумма  $\dot{B} = \dot{B}_0 + \dot{B}_\phi$  называется вектором магнитной индукции внутри магнетика. Вещества, для которых  $\dot{B}_\phi$  совпадает по направлению с  $\dot{B}_0$ , называются парамагнетиками. Внутри них магнитное поле усиливается. Вещества, для которых  $\dot{B}_0$  и  $\dot{B}_\phi$  противоположны по направлению, называются диамагнетиками. Магнитное поле внутри них ослабляется. Для диа- и парамагнетиков величина  $\dot{B}_\phi$  пропорциональна  $\dot{B}_0$ , т.е.  $\dot{B}_\phi = m\dot{B}_0$ .

Величина  $m$  называется магнитной проницаемостью среды. Для парамагнетиков (алюминий, платина и др.)  $m > 1$ , для диамагнетиков (медь, поваренная соль и др.)  $m < 1$ . Ферромагнетики характеризуются более сложной зависимостью вектора магнитной индукции от напряженности магнитного поля. Для них вводится понятие дифференциальной магнитной проницаемости

$$m = \frac{dB}{dB_0}.$$

Эта величина зависит от  $B_0$ . Кроме того, для ферромагнетиков наблюдается явление гистерезиса. Это явление заключается в том, что магнитная индукция зависит не только от значения  $B_0$  в данный момент, но и от того, каково было  $B_0$  раньше, иначе говоря,  $m$  является неоднозначной функцией  $B_0$ . Большое значение величины магнитной проницаемости  $m$  для ферромагнетиков объясняется наличием в них макроскопических, но достаточно малых (обычно  $< 0,01$  мм) об-

ластей спонтанного намагничивания, называемых доменами. В таких областях при отсутствии внешнего поля магнитные моменты всех атомов имеют одинаковое направление. При повышении температуры, начиная с некоторой, порядок в расположении магнитных моментов атомов нарушается, доменная структура исчезает, и ферромагнетик превращается в обычный парамагнетик. Эта температура, выше которой ферромагнитное вещество становится парамагнетиком, называется точкой Кюри.

Температура Кюри некоторых сплавов весьма низка, причем значительно ниже точки Кюри отдельных компонентов, входящих в этот сплав. Например, точка Кюри у сплавов никеля с железом (30% никеля, 70% железа) всего лишь 80-85 °С.

### Метод определения точки Кюри

Для определения точки Кюри в данной работе применяется установка, принципиальная схема которой приведена на рис.1. В печь помещается исследуемый образец 1, который нагревается спиралью 3. При прохождении переменного тока через спираль 3 индуцируется ток во вторичной обмотке 4. Этот ток регистрируется гальванометром 6. Первичная обмотка отделена от вторичной слоем теплоизолирующего материала 2; температура образца измеряется термопарой 5.

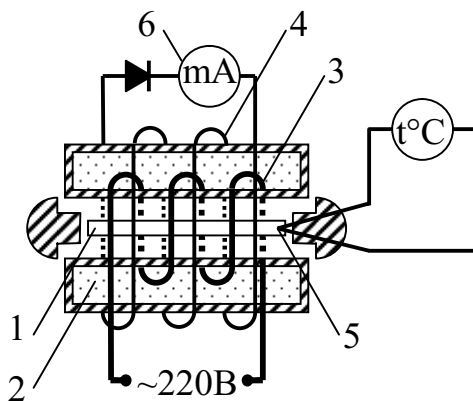


Рис. 1

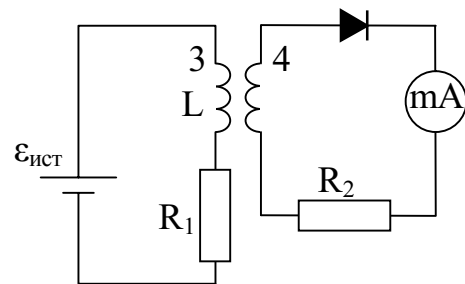


Рис. 2

При достижении температуры Кюри магнитные свойства образца изменяются, вследствие чего ЭДС индукции во вторичной обмотке резко падает, что отмечается гальванометром. Причина такого изменения ЭДС заключается в следующем: нагревательная спираль обладает как индуктивным, так и омическим сопротивлением  $R_1$ . Поэтому принципиальную схему прибора можно представить, как это показано на рис.2.

Коэффициент самоиндукции первичной обмотки зависит от ее параметров и материала сердечника. По 2-му закону Кирхгофа:

$$\varepsilon_{\text{ист}} - \varepsilon'_{\text{инд}} = U_{R_1}, \quad (1)$$

где  $U_{R_1} = I_1 \cdot R_1$  — падение напряжения на омическом сопротивлении обмотки;  $\varepsilon'_{\text{инд}}$  — ЭДС индукции первичной обмотки.

Таким образом, ЭДС индукции равна

$$\varepsilon'_{\text{инд}} = \varepsilon_{\text{ист}} - I_1 \cdot R_1. \quad (2)$$

С другой стороны,

$$\varepsilon'_{\text{инд}} = - d\Phi/dt. \quad (3)$$

Здесь  $\Phi$  — магнитный поток, проходящий через все  $N_1$  витков первичной обмотки, равный

$$\Phi = N_1 \Phi_1,$$

где  $\Phi_1$  — магнитный поток, проходящий через один виток.

Так же магнитный поток  $\Phi_1$  пронизывает каждый виток вторичной обмотки. Общий поток, проходящий через  $N_2$  витков вторичной обмотки, равен

$$\Phi_2 = N_2 \Phi_1.$$

Тогда ЭДС индукции в первичной и вторичной обмотках равны

$$\varepsilon_{\text{инд}} = - N_1 \times \frac{d\Phi}{dt} \quad \text{и} \quad \varepsilon_{\text{инд}} = - N_2 \times \frac{d\Phi}{dt},$$

откуда

$$\varepsilon_{\text{инд}} = \frac{N_2}{N_1} \times \varepsilon_{\text{инд}}.$$

Подставив в последнее выражение  $\varepsilon'_{\text{ист}}$  из уравнения (2), получим:

$$\varepsilon_{\text{инд}} = \frac{N_2}{N_1} \times (\varepsilon_{\text{ист}} - I_1 R_1). \quad (3)$$

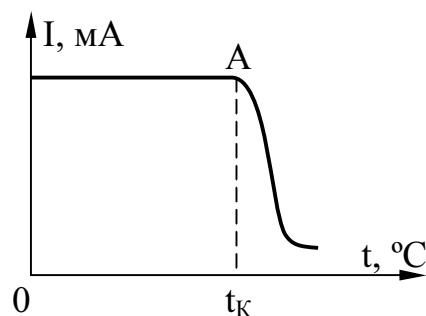
Из формулы (3) следует, что при  $\varepsilon_{\text{ист}} = I_1 \cdot R_1$  ЭДС индукции во вторичной обмотке равна нулю.

Равенство  $\varepsilon_{\text{ист}} = I_1 \cdot R_1$  выполняется лишь в том случае, когда индуктивное сопротивление в цепи первичной катушки равно нулю. Когда температура образца достигает точки Кюри, коэффициент самоиндукции, а, следовательно, и индуктивное сопротивление первичной обмотки, резко уменьшается и практически становится равным нулю. Поэтому  $\varepsilon_{\text{инд}} \approx I_1 \cdot R_1$ , а значит и ток во вторичной обмотке отсутствует. На этом основано определение точки Кюри ферромагнетиков.

## Проведение измерений

Включают печь и через каждые  $10^{\circ}\text{C}$  записывают значение тока в цепи вторичной обмотки по гальванометру. Когда ток вторичной обмотки начинает уменьшаться, показания снимают через каждое деление шкалы гальванометра. По полученным данным строят график.

По оси  $X$  откладывают показания термометра, по оси  $Y$  - соответствующие им показания гальванометра. Для определения точки Кюри из точки перегиба  $A$  проводят пунктирную прямую до пересечения с осью  $X$ . Абсцисса точки пересечения даст значение температуры Кюри.



## КОНТРОЛЬНЫЕ ВОПРОСЫ

1. Как классифицируются магнетики?
2. Почему значение  $\mu$  для ферромагнетиков велико?
3. Почему при определенной температуре ферромагнетики изменяют свои магнитные свойства?
4. Что такое точка Кюри?
5. Начертите и объясните схему установки.
6. Почему ЭДС индукции во вторичной обмотке резко уменьшается при достижении образцом точки Кюри?

## Лабораторная работа № 45

### Изучение термоэлектродвижущей силы

#### **Цель работы:**

1. Изучить устройство и принцип действия термоэлемента.
2. Определить коэффициент термоэлектродвижущей силы (постоянную термопары).

**Приборы и принадлежности:** Термопара хромель-алюмелевая, электроплитка, два сосуда с водой, термометр, мультиметр.

#### Краткая теория

Сущность явления термо-Э.Д.С. состоит в том, что в замкнутой цепи, составленной из разных металлов, возникает электрический ток, если места контактов поддерживаются при различной температуре (см. рис.1). Такая цепь носит название термоэлемента или термопары.

Для небольших интервалов температур величина термо-Э.Д.С.  $\varepsilon$  пропорциональна разности температур контактов  $T_0$  и  $T_1$ :

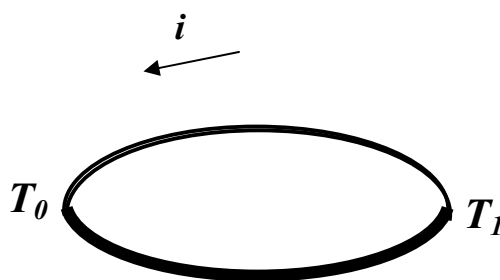


Рис. 1 Цепь термоэлемента

$$\varepsilon = a_{1,2} (T_1 - T_2), \quad (1)$$

где  $\alpha_{12}$  - коэффициент пропорциональности, называемый коэффициентом термопары

Его величина определяется в основном металлами, составляющими термопару, и слабо изменяется с температурой. Для металлов  $a_{1,2} = 3 \cdot 10^{-6}, 2 \cdot 10^{-5}$  В/К, для полупроводников  $a_{1,2} = 10^{-4}, 5 \cdot 10^{-4}$  В/К.

Рассмотрим причины возникновения указанного эффекта. Каждая ветвь термопары состоит из очень большого числа частиц и представляет термодинамическую систему, находящуюся из-за градиента температуры в неравновесном состоянии. Поэтому при обсуждении следует исходить из законов физической кинетики (термодинамики неравновесных процессов).

Как показывает опыт, поток какой-либо физической величины (тепла – при теплопроводности, массы – при диффузии, заряда – при протекании тока и т.д.) определяется градиентами некоторых термодинамических величин. Роль термодинамических величин выполняют температура, электрохимический и химический потенциалы, кинетическая энергия, концентрация и т.д.

Например, дифференциальная форма закона Ома фиксирует связь между плотностью потока носителей зарядов (плотностью тока  $j$ ) и напряженностью электрического поля  $E$ , равной градиенту потенциала ( $- dj / dl$ ):

$$j = \sigma E = - \sigma (dj / dl),$$

где  $\sigma$  - удельная электропроводность.

Аналогичную форму имеет закон Фурье для плотности теплового потока  $q$ :

$$q = - l (dT / dl),$$

где  $l$  - коэффициент теплопроводности,  $- \frac{dT}{dl}$  - градиент температуры.

Применим изложенные положения к неравномерно нагретому проводнику (ветви термопары). При нагреве в его горячей части средняя кинетическая энергия частиц  $\langle K \rangle$  возрастет, а электрохимический потенциал  $\mu$  уменьшится по отношению к холодной области ( $\mu$  - электрохимический потенциал численно равный свободной энергии в расчете на один электрон). Возникшие при этом градиенты средней энергии  $\langle K \rangle$  и электрохимического потенциала создадут два встречных потока электронов: градиент энергии – из горячей зоны, где скорости электронов выше, в холодную; градиент электрохимического потенциала – из холодной зоны в горячую. Возникшая при этом результирующая плотность тока будет пропорциональна разности указанных градиентов:

$$j = L (d \langle K \rangle / dl) - L (d \mu / dl), \quad (2)$$

где  $L$  - коэффициент пропорциональности (из опыта следует, что он одинаков при обоих слагаемых).

Для большинства металлов изменение электрохимического потенциала при нагреве оказывается меньше изменения энергии. Поэтому поток электронов в холодную зону будет доминировать и зарядит ее отрицательно. Это приведет к росту электрохимического по-

тенциала в холодной зоне за счет увеличения слагаемого  $e\varphi$ , так как электрохимический потенциал

$$m = \chi + e\varphi, \quad (3)$$

где  $\xi$  - химический потенциал,  $e$  - заряд электрона,  $\varphi$  - потенциал электрического поля, созданного избыточными зарядами. Градиент потенциала при этом возрастает, и усиливается поток электронов в горячую зону. Когда встречные потоки электронов сравняются (стационарное состояние), между холодной и горячей частями проводника установится разность потенциалов  $\Delta\varphi$ .

Подстановка уравнения (3) в уравнение (2) дает для стационарного состояния ( $j = 0$ )

$$0 = L \times \frac{d\langle k \rangle}{dl} - L \times \frac{\partial \chi}{e \partial dl} + e \times \frac{dj}{dl} \ddot{\varphi} \quad (4)$$

Учитывая что  $-(d\varphi/dl)=E$  из уравнения (4) получаем:

$$E = \frac{1}{e} \times \frac{\partial \chi}{e \partial dl} - \frac{d\langle k \rangle}{dl} \ddot{\varphi} \quad (5)$$

По определению э.д.с. разомкнутой цепи численно равна разности потенциалов на концах последней:

$$e = \int_l \dot{j} = \int_l \dot{\sigma} E dl = \frac{1}{e} \int_l \frac{\partial \chi}{e \partial dl} - \frac{d\langle k \rangle}{dl} \ddot{\varphi} dl = \frac{1}{e} \int_l (d\langle k \rangle - dx) \times \frac{dT}{dT} = \frac{1}{e} \int_{T_0}^T \frac{\partial \chi}{e \partial T} - \frac{dx}{dT} \ddot{\varphi} dT \quad (6)$$

Определяя дифференциальную термо-э.д.с. для однородной ветви термопары как

$$a = \frac{1}{e} \times \frac{\partial \chi}{e \partial T} - \frac{dx}{dT} \ddot{\varphi}$$

получаем:

$$e = \int_{T_0}^T a(T) dT,$$

где  $a(T)$  является сложной функцией металла и температуры. Поэтому в двух ветвях термопары из разных металлов (рис. 1) возникнут два термо-э.д.с. и результирующая будет по второму правилу Кирхгофа равна алгебраической сумме  $\varepsilon_1$  и  $\varepsilon_2$ :

$$e_{1,2} = e_1 + e_2 = \int_{T_0}^T a_1 dT + \int_{T_1}^{T_0} a_2 dT = \int_{T_0}^{T_1} a_1 dT - \int_{T_0}^{T_1} a_2 dT = \int_{T_0}^{T_1} (a_1 - a_2) dT \quad (7)$$

Величину  $(a_1 - a_2)$  обозначают символом  $\alpha_{12}$  и называют дифференциальной термо-э.д.с. термопары или коэффициент термопары. В результате уравнение (7) примет вид:

$$e_{1,2} = \int_{T_0}^{T_1} \alpha_{1,2} dT \quad (8)$$

Можно подобрать такие пары металлов, для которых  $\alpha_{12}$  будет значительной по величине и слабо зависящей от температур. В этом случае формула (8) сводится к эмпирической зависимости (1):

$$e_{1,2} = a_{1,2} \int_{T_0}^{T_1} dT = a_{1,2} (T_1 - T_2) \quad (9)$$

Термопары удобно использовать для точного измерения температур, а термоэлементы из многих последовательно включенных ветвей (рис. 2) для получения токов до 1 А мощностью до сотен ватт.

### Описание установки

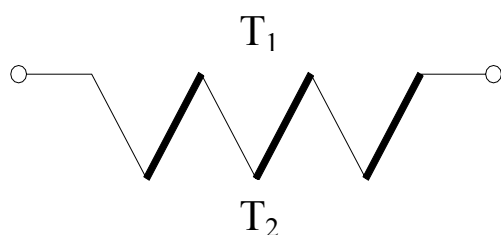


Рис. 2 Соединение термоэлементов

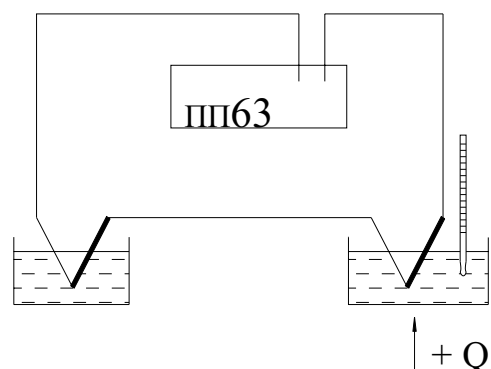


Рис.3 Схема установки

Для определения термо-э.д.с. и коэффициента термопары собирается схема, показанная на рис. 3.

Спаи термопары помещаются в сосуды с водой. Один из них ставится на электроплитку. Температура спаия  $t_1$  в этом сосуде изменяется в процессе нагревания и измеряется термометром, шарик которого нужно помещать возможно ближе к спаю термопары. Температура второго спаия  $t_0$  остается постоянной и равной комнатной (измеряется термометром один раз в начале эксперимента). Так существуют различные способы измерения ЭДС термопары. Например, ЭДС термопары с большой точностью измеряется потенциометром постоянного тока ПП-63.

Потенциометр ПП-63 предназначен для измерений электродвижущих сил или разности потенциалов методом компенсации. Его устройство, в принципе, ничем не отличается от обычной компенсационной схемы с нормальным элементом Вестона в качестве эталона. На



панели потенциометра смонтированы сопротивления, нуль-гальванометр и переключатель на два положения (положение “К” – для установки рабочего тока потенциометра. “И” – для измерения неизвестной э.д.с. или разности потенциалов).

Внутри корпуса размещен элемент Вестона, источники питания потенциометра, состоящие из щелочных аккумуляторов или сухих батарей (рис. 4).

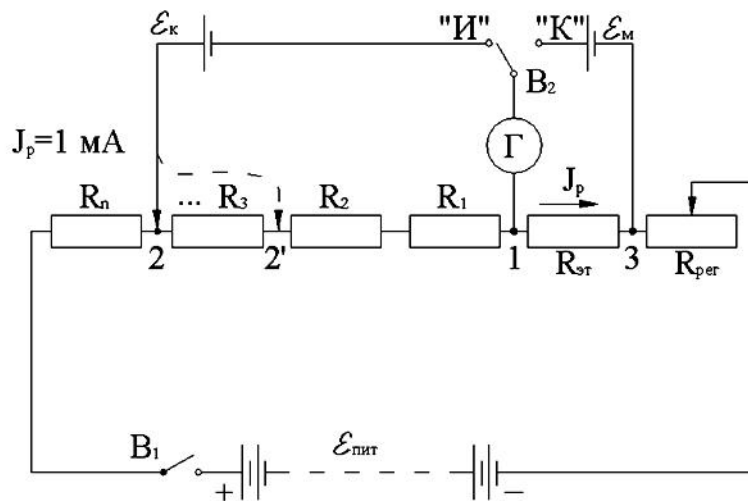


Рис. 4 Принципиальная схема установки

### Порядок выполнения работы

1) Устанавливают рабочий ток потенциометра. Для этого ставят выключатель  $B_1$  в положение “Вкл”, а переключатель  $B_2$  в положение “К”. При этом ток от источника питания  $\varepsilon_{\text{пит}}$  проходит через известное эталонное сопротивление  $R_{\text{эт}}$ . Поворотом ручки “Регулятор тока” меняют сопротивление  $R_{\text{рег}}$  в цепи источника тока  $\varepsilon_{\text{пит}}$ , добиваясь нулевого показания гальванометра. Э.Д.С. элемента Вестона ( $\varepsilon_{\text{м}} = 1,01830 \text{ В} \pm 4,0 \cdot 10^{-5} \text{ В}$  при  $t=20^\circ \text{ C}$ ) компенсируется в этом случае разностью потенциалов, создаваемой током источника на эталонном сопротивлении  $R_{\text{эт}} = 1018,3 \text{ Ом}$ .

Действительно, по II правилу Кирхгофа для контура “ИКЗГ” можно составить уравнение  $J_p R_{\text{эт}} = \varepsilon_{\text{м}}$  (напоминаем, что при компенсации ток в ветви “ИКЗ” не идет, о чем свидетельствуют показания гальванометра). Однако, по закону Ома:

$$J_p R_{\text{эт}} = \Delta\varphi,$$

где  $\Delta\varphi$  – разность потенциалов на резисторе  $R_{\text{эт}}$   $\triangleright \Delta\varphi = \varepsilon_{\text{м}}$

Таким образом,  $J_H = \frac{e_i}{R_{\text{вд}}} = \frac{1.01830}{1018.3} = 1 \times 10^{-3} \text{ A} = 1 \text{ mA}$

2) После того, как рабочий ток установлен, переключатель В<sub>2</sub> ставят в позицию “И”, подключая при этом источник тока с неизвестной Э.Д.С. (в нашем случае неизвестной Э.Д.С. является Э.Д.С. термопары) параллельно измерительным декадам, составленным из известных сопротивлений в 1, 10, 100 Ом и т.д. Вращением рукояток измерительных декад изменяют сопротивление участка “1-2”, добиваясь компенсации  $\varepsilon_k$  разностью потенциалов на известных сопротивлениях этого участка (по участку 1-2 в момент компенсации  $\varepsilon_k$  течет ток  $J_p = I \text{ mA}$ ):

$$\varepsilon_k = J_p R_{1-2}, \text{ где } R_{1-2} = R_1 + R_2 + \dots$$

здесь  $R_1$   $R_2$  и т.д. сопротивление декад участка 1-2.

Например, для компенсации  $\varepsilon_k$  на участке 1-2 были включены резисторы общим сопротивлением 0,18 Ом. Тогда, из приведенных выше формул следует, что  $\varepsilon_k = 0.18 \times 0.001 = 1.8 \times 10^{-4} \text{ В} = 0,18 \text{ мВ}$ . Все это позволяет при неизменном рабочем токе  $J = 1 \text{ mA}$  (при обоих положениях переключателя В<sub>2</sub> сопротивление контура “ $\varepsilon_{\text{пит}}$ , 3, 2,  $\varepsilon_{\text{пит}}$ ” (см. рис.4) неизменно, ибо в ветвях  $\varepsilon_k$   $\varepsilon_m$  ток при компенсации не идет) градуировать шкалы декад, не в омах, а в милливольтгах, вольтах и т.д. ЭДС термопары так же можно измерять мультиметром, который имеет большую погрешность измерения чем потенциометр.

В данной работе ЭДС термопары измеряется мультиметром.

### Задания

Задание 1. Построение градуировочного графика термопары.

1. После сборки и проверки схемы включить мультиметр, убедиться предварительно, что температура в обоих сосудах одинакова.
2. Занести в таблицу значение  $t_0$  – температуру холодного спая.
3. Установить термометр в сосуде, поставленном на электроплитку так, чтобы шарик его был как можно ближе помещен к спая термопары.
4. Включить нагреватель и в интервале температур  $20 \div 100^\circ \text{C}$  при  $8 \div 10$  различных значениях температуры  $t_1$  измерить  $\varepsilon_k$ .
5. Показания термометра и ММ следует снимать при уравновесившемся тепловом равновесии (когда столбик ртути термометра перестанет подниматься вверх), что достигается периодическим от-

ключением электроплитки от сети за 2-3<sup>0</sup> до намеченной температуры на одну-две минуты.

6. Результат измерения занести в таблицу.

7. Построить по данным эксперимента градуировочный график термопары  $e_{\delta} = f(DT)$  в координатах " $e_{\delta} - \delta$ ".

Таблица 1. Результаты измерений

№ п/п	$t_0$ °C	$t_1$ °C	$(t_1-t_0)$ °C	$\epsilon_k$ , мВ
1				
2				
...				
10				

Задание 2. Определение постоянной термопары

1. Определить координаты центра графика  $e_{x\delta}$  и  $t_{\delta}$ .

2. Вычислить приращения  $t_{\delta} - t_0$ ,  $t_{\max} - t_{\delta}$ ,  $t_{\max} - t_0$  и отвечающие им приращения  $De_x$ .

3. По формуле  $a_{1,2} = De/Dt$  для указанных трех температурных промежутков вычислить три значения постоянной термопары.

4. Рассчитать среднее значение, абсолютную и относительную погрешности постоянной термопары.

#### Контрольные вопросы

1. В чем заключается эффект термо-э.д.с.?
2. Выведите формулу (7).
3. Расскажите о причинах возникновения термо-э.д.с.
4. Выведите расчетную формулу для определения постоянной термопары.
5. Изложите порядок выполнения работы.
6. Расскажите о практических приложениях эффекта термо-э.д.с.

## Лабораторная работа № 46 Эффект Холла

**Цель работы:** отработка методики измерения холловской разности потенциалов  $U_x$ , возникающей в тонкой пластинке из полупроводникового кремния n-типа, определение концентрации носителей зарядов  $n$  в указанном материале, измерение индукции магнитного поля с помощью ДХК.

**Приборы и принадлежности:** датчик Холла, длинный соленоид, две кольцевые катушки, осциллограф, мультиметр, генератор сигналов функциональный ГСФ-1.

### Метод исследования.

На противоположных гранях пластинки шириной  $a$  и толщиной  $h$ , по которой течет ток плотности  $\vec{j}$ , всегда можно указать множество пар точек, например  $K$  и  $C$ , разность потенциалов между которыми равна нулю (см. рис.1).

Если эту пластинку поместить в магнитное поле с магнитной индукцией  $\vec{B}$ , перпендикулярной пластинке, то между указанной парой точек, как и любой другой, возникает разность потенциалов, называемой холловской.

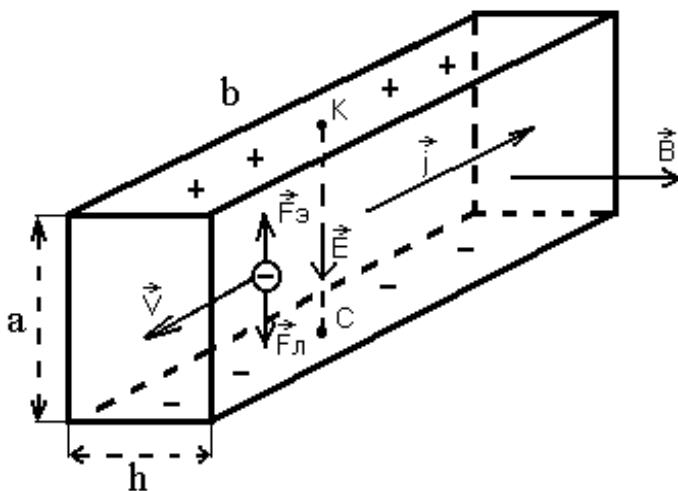


Рис. 1

На противоположной грани накапливаются нескомпенсированные положительные заряды. Это приводит к возникновению поперечного электрического поля напряженностью  $E$ . Разделение зарядов прекращается, когда электрическая сила  $\vec{F}_э = -q\vec{E}$  уравнивает силу Лоренца  $\vec{F}_л = -q[\vec{v}, \vec{B}]$ .

Физическая природа явления следующая:  
на электроны с зарядом  $-q$ , движущиеся в пластинке со средней скоростью  $v$ , действует сила Лоренца  $\vec{F}_л = -q[\vec{v}, \vec{B}]$ , отклоняющая их к нижней грани. Грани при этом заряжаются отрицательно.

В скалярной форме это условие выглядит так:  
 $qE = qVB \sin 90^\circ \hat{U} \quad E = VB.$

Разность потенциалов между точками К и С, очевидно, будет равна  $U = aE = aVB$ . Учитывая, что  $j = |q|nV \rightarrow V = j/(nq)$  получаем

$$U = \frac{ajB}{nq} = \frac{ajBh}{nqh} = \frac{BI}{nqh} = R_x \frac{BI}{h}, \quad (1)$$

где  $R_x = 1/(nq)$  – коэффициент Холла;  $a > h$  – площадь поперечного сечения пластины.

Из (1) следует, что в полупроводниках, где концентрация носителей зарядов  $n$  мала (по сравнению с металлами), разность потенциалов Холла будет значительной.

Такую пластинку, называемую датчиком Холла, можно использовать в качестве генератора холловской э.д.с., холловского компаса, для измерения магнитных полей и т.д.

### Описание экспериментальной установки

Для получения эффекта Холла в данной работе используется промышленные датчики Холла типа ДХК-0,5 (датчик Холла кремниевый). Проводящая полупроводниковая пленка ДХК сформирована на поверхности пластины, вырезанной из кристалла кремния, методом термодиффузии. Размеры пленки

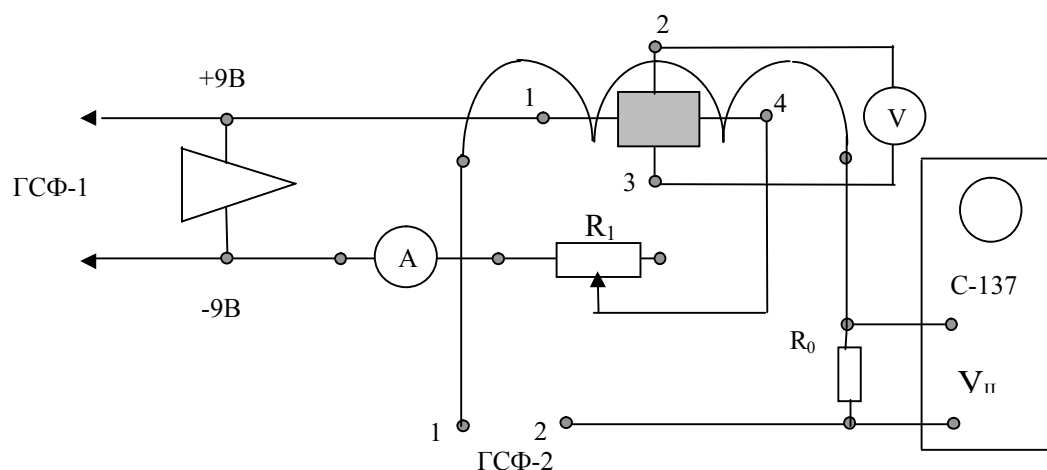


Рис.2

$a' b = 0,5' 0,5$  см, толщина  $h = 12$  мкм (они могут быть и другими).

Электрические цепи питания датчика, источников магнитного поля (длинного соленоида, или двух кольцевых катушек) приведены на рис.2.

Для создания тока в датчике используется цепь питания микросхемы в плате “Набор объектов” (клеммы +9В и –9В), поэтому разъем питания на плате должен быть соединен кабелем с разъемом на задней стенке ГСФ –1. Ток датчика регулируется потенциометром R1 и измеряется тестером А. Для создания тока в соленоиде используется основной выход “1-2” генератора ГСФ-1, работающего в режиме “источника постоянного напряжения” (кнопка “ □ ” при этом должна быть утоплена, а ручка регулятора скважности повернута в одно из крайних положений: в позиции T+/T=1 на выходе 1 формируется постоянное положительное напряжение, позиции T+/T=0 соответствует постоянное отрицательное напряжение). Ток в соленоиде измеряется осциллографом по падению напряжения на сопротивлении R<sub>0</sub> =1 Ом. Холловская ЭДС измеряется мультиметром “V”.

Так как холловские контакты 2 и 3 при креплении на противоположных гранях датчика оказываются несколько смещенными относительно друг друга, то даже в отсутствии магнитного поля из-за тока в датчике на них возникает поперечная разность потенциалов, которая накладываясь на холловскую ЭДС, искажает ее. Кроме неэквипотенциальности контактов, обусловленной их расположением, в датчике возникают еще восемь поперечных эффектов, обусловленных распределением электронов по скоростям, продольной и поперечной неизотермичностью образца и т.д. Все они искажают холловскую ЭДС. Чтобы уменьшить ошибку при измерениях, их следует провести еще при двух различных направлениях поля, т.е. тока в соленоиде, и тока в датчике Холла. Этот прием позволяет исключить большинство основных нежелательных эффектов. Наибольший вклад в ошибку при определении холловской ЭДС вносит неэквипотенциальность холловских контактов. Обозначив последнюю через U<sub>R</sub>, посмотрим как она исключается коммутацией тока соленоида: при одном направлении тока измеряемая мультиметром разность потенциалов U<sub>R</sub> будет складываться с ЭДС Холла U<sub>X</sub>, при другом – вычитаться

$$U_1 = U_X + U_R, \quad U_2 = -U_X + U_R.$$

Выражая U<sub>X</sub> из этих уравнений, получаем  $U_X = (U_1 - U_2)/2$ .

Таким образом, для исключения U<sub>R</sub> достаточно двух измерений при противоположных направлениях магнитного поля, то есть тока соленоида. Но при этом не удастся уменьшить влияние других поперечных эффектов. Поэтому измерения рекомендуется проводить в следующей последовательности (см. табл.1).

Таблица 1.

№ н/п	Направление тока в датчике	Измеряемое напряжение
	Направление тока соленоида	
1	$\frac{\text{Ⓜ} \text{Ⓜ} \text{Ⓜ}}{\text{Ⓜ} \text{Ⓜ} \text{Ⓜ}}$	$U_1 = U_X + U_R$
2	$\frac{\text{Ⓜ} \text{Ⓜ} \text{Ⓜ}}{-\text{Ⓜ} \text{Ⓜ} \text{Ⓜ}}$	$U_2 = -U_X + U_R$
3	$\frac{-\text{Ⓜ} \text{Ⓜ} \text{Ⓜ}}{\text{Ⓜ} \text{Ⓜ} \text{Ⓜ}}$	$U_3 = -U_X - U_R$
4	$\frac{-\text{Ⓜ} \text{Ⓜ} \text{Ⓜ}}{-\text{Ⓜ} \text{Ⓜ} \text{Ⓜ}}$	$U_4 = U_X - U_R$

Просматривая третий столбец таблицы, замечаем, что

$$U_X = \frac{U_1 + U_4 - U_2 - U_3}{4}. \quad (2)$$

### Порядок выполнения работы:

1. Собрать цепи питания ДХК и соленоида (см.рис.1). Необходимые для сборки элементы цепей расположены на плато «Набор объектов».
2. Включить в сеть генератор ГСФ-1, осциллограф и «мультимер». У генератора следует утопить кнопки «Вкл.», «П» ручку «Т+/Т» поставить в положение 1, ручку «Уровень» – в позицию 0. На передней панели осциллографа в нижнем ряду утопить правую кнопку «@» и кнопку «П». Рукоятки «Яркость» и «Фокус» поставить в среднее положение. Ручку «V/дел. П» – в положение 2V. У мультимера утопить клавиши «V» и «20mV».
3. Ручкой потенциометра  $R_1$  выставить силу тока датчика в 2mA, ручкой «Уровень» – ток в соленоиде 0,2A. Ручку осциллографа «V/дел. П» поставить в такое положение, чтобы измеряемый сигнал был в пределах центральной части шкалы

осциллографа. Измерить  $U_1$ , а значит и силу тока в соленоиде ( $I_c = \frac{U_1}{R_0} = \frac{U_1}{10\text{М}}$ ).

4. Изменить направление поля, поставив рукоятку «Г+/Т» ГСФ в положение 0. Измерить  $U_2$ .
5. Провести еще два измерения ( $U_3, U_4$ ), меняя направление токов в датчике и соленоиде согласно таблицы II. Направление тока датчика можно изменить, поменяв штекеры датчика 1 и 4 местами.

Провести такие же серии измерений для всех комбинаций тока датчика и соленоида, приведенных в таблице 2. Результаты измерений занести в приведенную таблицу.

Таблица 2.

Ток датчика и его направление	Ток соленоида, А						
	0	0,2	-0,2	0,4	-0,4	0	-0,6
4мА Ⓜ		$U_1=$	$U_2=$	$U_1=$	$U_2=$		$U_2=$
4мА ⌊		$U_3=$	$U_4=$	$U_3=$	$U_4=$	$U_3=$	$U_4=$
Холловское напряжение $U_x, 10^{-6} \text{ В}$							

6. По формуле (2) рассчитать  $U_x$ .
7. По графику «индукция магнитного поля – ток соленоида» (этот график находится на рабочем месте) построить градуировочный график  $U_x = f(B)$  ДХК в координатах «холловское напряжение  $U_x$  – индукция магнитного поля  $B$ ».
8. При необходимости провести аналогичные измерения при других значениях тока в холловском датчике – 2мА и 6мА. Убедиться в пропорциональности холловской ЭДС току датчика.
9. Заменяв длинный соленоид на кольцевую катушку, измерить значение магнитного поля катушки на оси для различных расстояний от центра катушки. При этом использовать градуировочный график  $U_x = f(B)$ .



10. Пользуясь полученными данными (см. пункт № 6) по формуле (1) рассчитать коэффициент Холла  $R_H$  и концентрацию носителей заряда  $n$  в полупроводнике.

Замечания по технике безопасности и эксплуатации приборов, входящих в лабораторную установку

1. Перед включением электроизмерительных приборов, источников постоянного напряжения и генератора необходимо изучить инструкцию по эксплуатации этих приборов.

2. Токи в датчике, больше 6мА, недопустимы. При больших токах могут разрушиться контакты.

3. Избегайте прикосновений к оголенным контактам установки на базе комплекса ЛКЭ-IX.

4. Категорически запрещается производить ремонт оборудования, подключенного к сети.

5. В аварийных ситуациях необходимо экстренно обесточить систему.

**Контрольные вопросы**

1. В чем заключается эффект Холла?
2. От чего зависит коэффициент Холла?
3. Как вычислить концентрацию электронов в материале?
4. Каков порядок выполнения работы?
5. Вывести расчетную формулу для коэффициента Холла.
6. Вывести формулу для относительной погрешности коэффициента  $R_H$ .

## Лабораторная работа № 49

### Изучение явления гистерезиса в ферромагнетиках

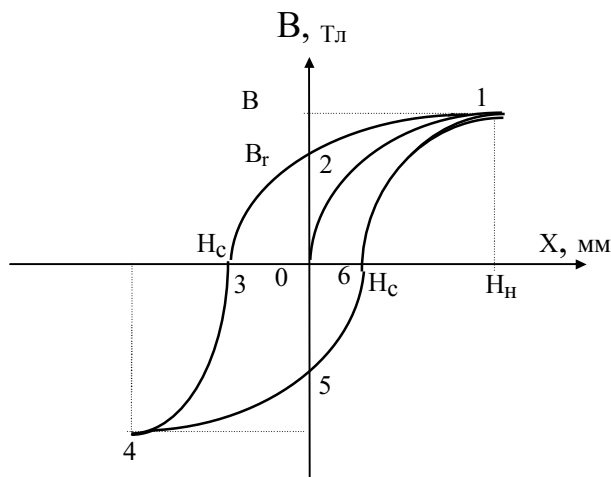
**Цель работы:** Экспериментальное исследование процесса перемагничивания ферромагнетика, определение его основных магнитных характеристик.

**Приборы и принадлежности:** Экспериментальная установка по исследованию процесса перемагничивания ферромагнетика

#### Краткая теория.

Размагниченный ферромагнитный образец, при температуре, меньше температуры Кюри ( $T_K$ ), состоит из большого числа относительно мелких областей  $\sim (1-10 \text{ мкм})$ , спонтанно намагниченных до насыщения. Эти области получили название магнитных демонов. Самопроизвольная намагниченность доменов обусловлена квантово-механическими эффектами: мощным электростатическим обменным взаимодействием электронов в ферромагнитном веществе. Суммарный магнитный момент  $\vec{I} = \sum \vec{I}_{os}$  всего ферромагнетика в отсутствие внешнего магнитного поля  $H$  равен нулю, т.к. направление магнитных моментов  $\vec{I}_{os}$  различных доменов различно.

При внесении ферромагнетика в магнитное поле векторы намагниченности доменов  $\vec{I}_{os}$  ориентируются преимущественно по полю, и образец обретает суммарный магнитный момент  $\vec{I}$  отличный от нуля, то есть образец намагничивается.



Ферромагнетики являются сильномагнитными веществами, их намагниченность значительно превосходит намагниченность диа- и парамагнетиков и зависит от  $H$  сложным образом. Поэтому магнитная индукция  $\vec{B} = \mu_0(\vec{H} + \vec{I})$  у ферромагнетиков также сложным образом зависит от напряженности  $H$ .

Как показано на рис.1, индукция  $B$  зависит не только от напряжённости поля  $H$ , но и от предыстории образца. Причём изменение  $B$  несколько отстаёт от изменения внешнего поля  $H$ . Это явление получило название гистерезиса, а замкнутая кривая зависимости  $B(H)$  получила название петли гистерезиса.

Зная ход основной кривой намагничивания (0,1) рис.1 и максимальной петли гистерезиса (1,2,3,4,5,6) можно получить основные характеристики ферромагнетика:  $B_H$  - индукцию насыщения,  $B_r$  - остаточную индукцию,  $H_c$  - коэрцитивную силу (величина размагничивающего поля),  $m_{max}$  - максимальную магнитную проницаемость.

Полной магнитной проницаемостью называют величину, определяемую формулой

$$\mu = B/m_0 H. \quad (1)$$

Часто определяют дифференциальную магнитную проницаемость  $\mu = -dB/m_0 dH$ . Для ферромагнетиков зависимость  $\mu(H)$  имеет экстремальный характер (рис.2).

Сложный ход зависимости  $B(H)$  например на основном участке кривой намагничивания (0,1) рис.1 объясняется наличием различных физических процессов, ответственных за намагничивание ферромагнетика. В слабых полях образец намагничивается за счёт роста объёмов доменов с векторами спонтанной намагниченности доменов  $\vec{I}_{os}$  в направлении поля. В сильных полях - за счёт парапроцесса. При этом увеличивается модуль вектора спонтанной намагниченности доменов  $\vec{I}_{os}$ . Величина площади петли гистерезиса пропорциональна поте-

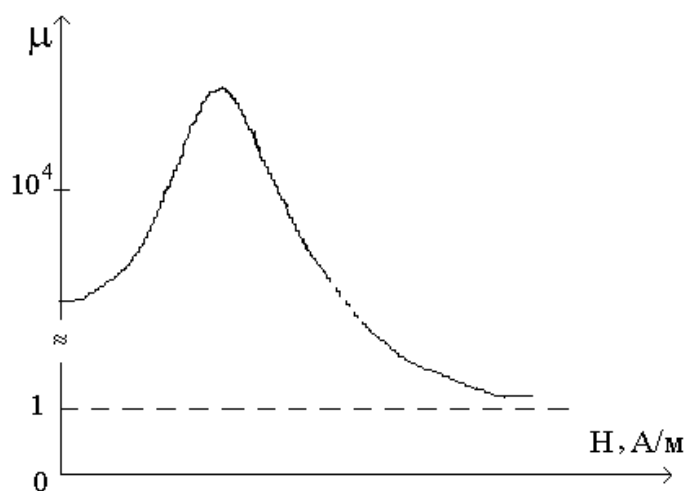


рис. 2

рям электромагнитной энергии в ферромагнетике при перемагничивании.

### Метод исследования и расчётные формулы.

Максимальную петлю гистерезиса и частные циклы получают на экране осциллографа с помощью установки, принципиальная электрическая схема которой приведена на рис.3. Исследуемый образец является тороидом из трансформаторной стали. Первичная обмотка 1 с числом витков  $N_1$  питается от ЛАТРа через сопротивление  $R_1$  переменным током  $i_1$ . Ток во вторичной обмотке определяется ЭДС самоиндукции. Можно показать, что напряжённость магнитного поля, создаваемого током  $i_1$  в первичной обмотке пропорциональна величине напряжения на сопротивлении  $R_1$ . Это напряжение подаётся на горизонтально отклоняющие обкладки осциллографа. Причём имеем:

$$H=(N_1/R_1)U_x \quad (2)$$

Индукция магнитного поля в ферромагнитном тороиде пропорциональна напряжению на обкладке конденсатора  $U_y$  ( для случая  $R_2 \gg x_c$  ). Это напряжение подаётся на вертикально отклоняющие обкладки осциллографа. Причём

$$B=(R_2C/N_2S)U_y, \quad (3)$$

где  $C$  - ёмкость конденсатора,  $S$ -площадь сечения тороида.

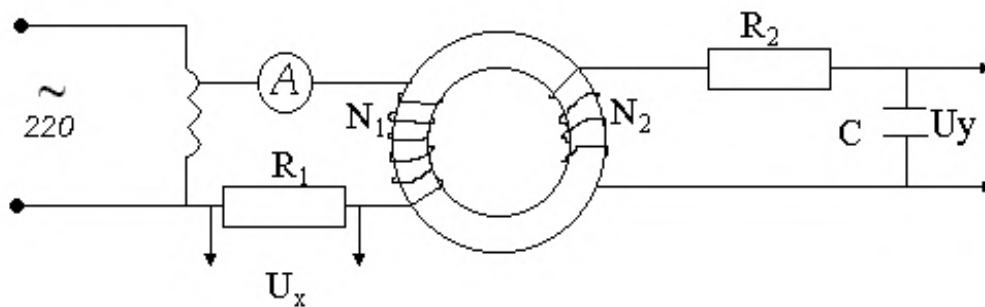


рис. 3.

Электронный луч, управляемый переменными напряжениями  $U_x$  и  $U_y$  описывает на экране осциллографа петлю гистерезиса. Если постепенно увеличивать напряжение, то получим на экране осциллографа ряд частных петель гистерезиса и, наконец, максимальную, когда форма и величина петли не изменяется.

### Экспериментальная часть

а) собирают цепь согласно рис.3. Увеличивая напряжение  $U_x$ , добиваются появления на экране осциллографа максимальной петли гистерезиса.

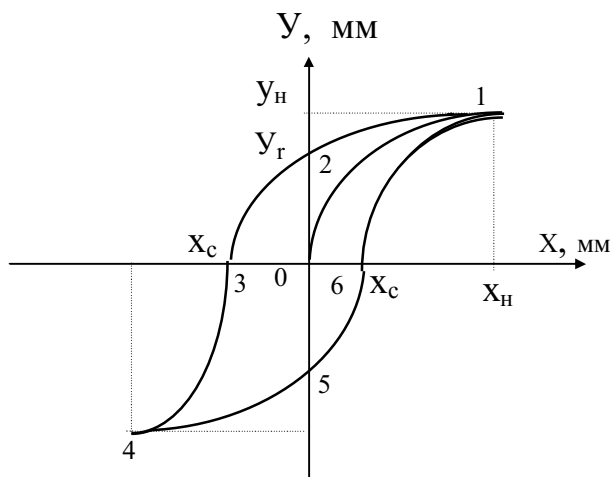
Таблица 1

X мм										
У мм										

Таблица 2

x мм										
y мм										

и  $U$  переменное напряжение (например "контрольный сигнал 6,3 В) и измерить смещение луча  $n_x$  и  $n_y$  вдоль осей  $x$  и  $y$ . Усиление определяют по формулам  $k_x = U/n_x$  ,



$k_y = U/n_y$  .

б) Определяют на экране осциллографа координаты верхних (или нижних) точек частных циклов и цикла максимальной петли гистерезиса. Результаты заносят в таблицу 1. По полученным данным строят основную кривую намагничивания (0,1) в координатах  $x, y$ .

Получив максимальную петлю гистерезиса, снять ее основные координаты и занести их в таблицу 2. Построить максимальную петлю гистерезиса в  $x, y$  координатах и расположить ее на одном чертеже с основной кривой намагничивания (рис 4). С помощью основной кривой намагничивания (участок 0,1) рис.4 определяют зависимость  $m(H)$  по формуле (1), затем  $m_{max}$  находят графически. При этом  $B$  и  $H$  определяют из выражений (2) и (3), а напряжения  $U_x$ ,  $U_y$  подаваемые на отклоняющие обкладки осциллографа, определяются по найденным ранее коэффициентам усиления входов осциллографа  $k_x$  и  $k_y$ .

$$\text{При этом } U_x = k_x x, \quad U_y = k_y y, \quad (5)$$

где  $x, y$  - координаты точек кривой намагничивания на экране осциллографа. Используя рис.4. по координатам точек пересечения максимальной петли гистерезиса с осями  $x, y$  ( $x_c, 0$ );  $(0, y)$ ; ( $x_n, y_n$ ) опреде-

Ручками "усиление  $X$  и  $Y$ " -добиваются хорошей "картинки" петли, сходной с рис.1(в дальнейшем этими ручками не пользоваться). Определяют чувствительность входов  $X$  и  $Y$ " осциллографа.

Для этого следует поочередно подать на входы  $X$

ляют остальные характеристики  $B_H$ ,  $B_T$ ,  $B_C$  ферромагнетика по формулам (2), (3), (4).

### **Техника безопасности.**

1. Не включать схему до проверки её преподавателем или лаборантом.
2. Избегать прикосновения к фазовому проводу питающего напряжения.

### **Контрольные вопросы.**

1. В чём проявляется гистерезис в ферромагнетиках и какова его причина?
2. Что такое основная кривая намагничивания, магнитное насыщение, максимальная петля гистерезиса, частный цикл ?
3. Что понимают под магнитной проницаемостью вещества?
4. Перечислите основные характеристики ферромагнитных материалов.

## Лабораторная работа № 50

### Изучение релаксационных колебаний в газоразрядной лампе

**Цель работы:** 1) снять вольт-амперную характеристику газоразрядной лампы; 2) определить зависимость периода релаксационных колебаний от параметров цепи.

**Приборы и принадлежности:** газоразрядная (неоновая) лампа, источник регулируемого напряжения (ВУП – 2), высокоомный вольтметр, магазин сопротивлений, магазин конденсаторов, миллиамперметр, осциллограф.

### Краткая теория

Характерной особенностью газоразрядной неоновой лампы является то, что она начинает проводить ток («зажигается») только при определенном «напряжении» зажигания  $U_3$ , которое зависит от расстояния между электродами, их формы, давления газа в ней. Гаснет

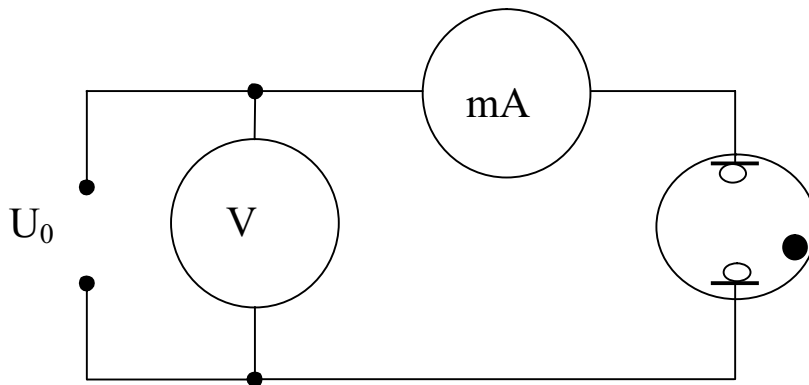


Рис.1

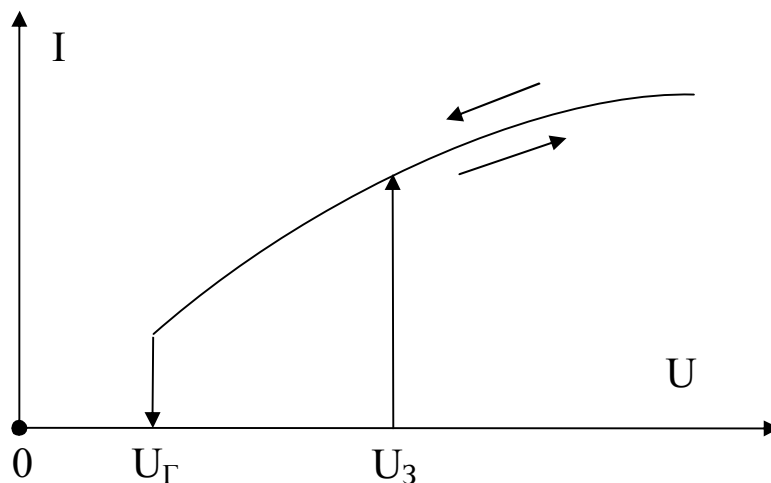


Рис.2

лампа при «напряжении гашения»  $U_r$ , которое меньше  $U_3$ . Вольт-амперная характеристика определяется с помощью установки, схема которой приведена на рис.1 и имеет вид, представленный на рис.2.

Как видно из вольт-амперной характеристики, внутреннее сопротивление лампы  $R_i$  определяется тангенсом угла наклона ее касательной к оси напряжения  $R_i(U) = \frac{dU}{dI}$ . При возрастании  $U$  от 0 до  $U_3$   $R_i = \infty$ , а при  $U > U_3$  сопротивление лампы имеет конечное значение. С уменьшением напряжения внутреннее сопротивление остается достаточно малым вплоть до  $U_r$ . При  $U < U_r$  сопротивление лампы скачком увеличивается до очень большого значения.

Указанные свойства позволяют использовать неоновую лампу в качестве основного элемента релаксационного генератора электромагнитных колебаний. Электрическая схема наблюдения релаксационных колебаний изображена на рисунке 3.

После включения источника напряжения  $U_0$  происходит зарядка

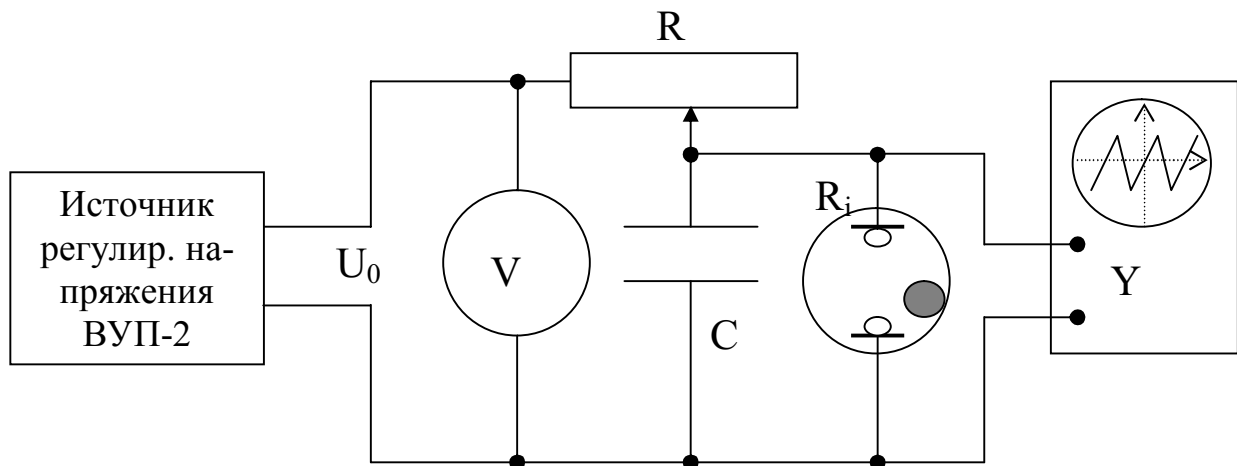


Рис.3

конденсатора с изменением напряжения по асимптотическому закону

$$U = U_0 \frac{\infty}{\infty} - e^{-\frac{t}{R_i C}} \frac{\infty}{\infty} \quad (1)$$

где  $R_i$  - сопротивление лампы;  $C$  - емкость конденсатора.

При достижении  $U = U_3$  через лампу начинает протекать ток (она зажигается). Если  $R \gg R_i$ , то конденсатор разряжается через лампу. Напряжение на конденсаторе уменьшается по асимптотическому закону  $U = U_0 e^{-\frac{t}{R_i C}}$  (участок 1 – 2). При достижении  $U = U_r$



лампа гаснет, а ток через нее уже практически равен 0, так как при этом  $R_i \gg R$ . Затем конденсатор вновь подзаряжается от источника питания (кривая 2-3) до тех пор, пока лампа не вспыхнет (точка 3). Далее процесс периодически повторяется (рис.4).

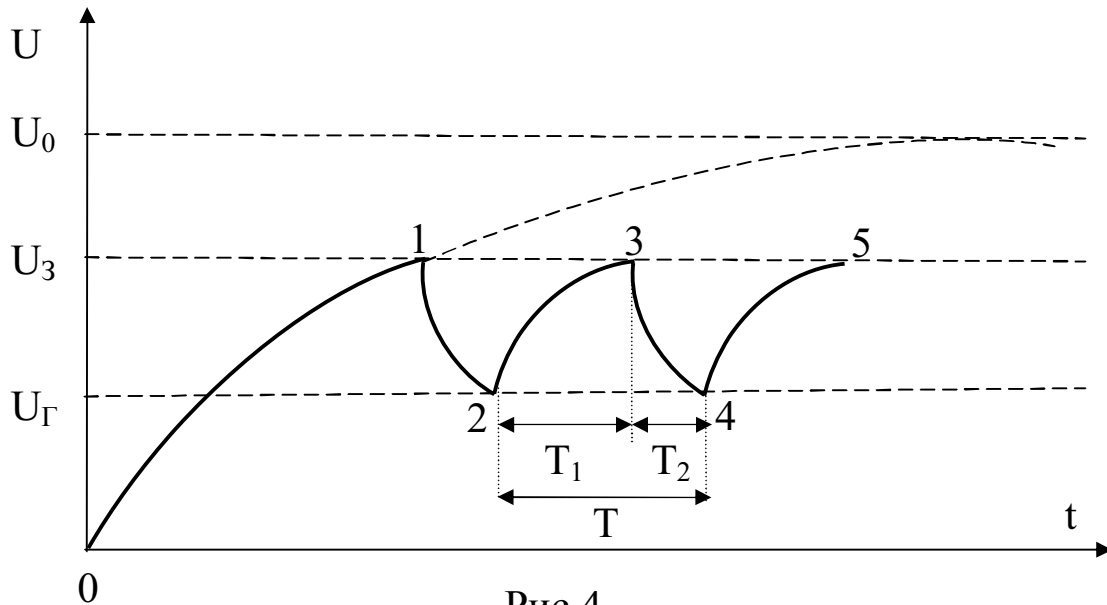


Рис.4

Можно показать, что период релаксационных колебаний определяется в случае  $R_i \ll R$  (с учетом, что  $T_2 \ll T_1$ ) по формуле

$$T = RC \ln \frac{U_0 - U_{\Gamma}}{U_0 - U_3}. \quad (2)$$

### ПОРЯДОК ВЫПОЛНЕНИЯ РАБОТЫ

1. Собрать схему в соответствии с рис.1. Меняя  $U_0$  снять прямую и обратную ветви вольт-амперной характеристики неоновой лампы. Определить по характеристике  $U_3$  и  $U_{\Gamma}$ . (**Внимание:** ввиду малого отличия  $U_3$  и  $U_{\Gamma}$  для используемого типа газоразрядных ламп значения  $U_3$  и  $U_{\Gamma}$  указаны на доске с методическими рекомендациями к лабораторным работам)
2. Собрать установку в соответствии с рис.3.
3. Исследовать зависимости периода колебаний  $T$  релаксационного генератора:  $T(U_0)_{RC}$ ,  $T(R)_{U_0C}$ ,  $T(C)_{RU_0}$ .
4. Полученные данные для всех зависимостей занести в таблицы.
5. Построить графики экспериментальных зависимостей  $T = T(U_0)_{RC}$ ,  $T = T(R)_{U_0C}$ ,  $T = T(C)_{RU_0}$ .

6. На этих же графиках построить теоретические зависимости в соответствии с формулой 2 с использованием полученных в 4 пункте данных.

### КОНТРОЛЬНЫЕ ВОПРОСЫ.

1. Какие особенности вольт-амперной характеристики неоновой лампы?
2. Как определить внутреннее сопротивление лампы из ее вольт-амперной характеристики?
3. Как объяснить процесс зажигания неоновой лампы?
4. Каков принцип действия релаксационного генератора?
5. Какими способами можно изменять период колебаний?
6. Можно ли релаксационный генератор на основе неоновой лампы использовать в качестве генератора развертки осциллографа?

## Лабораторная работа № 51

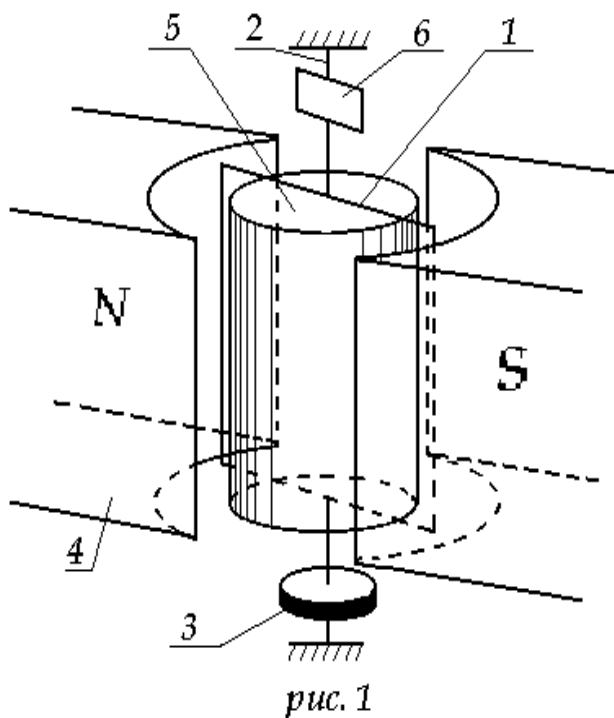
### Баллистический метод измерений электрических и магнитных величин

**Цель работы:** отработка методики измерений баллистической постоянной гальванометра, электроёмкостей конденсаторов и намагниченности цилиндрического образца из магнитомягкого феррита.

**Приборы и принадлежности:** длинный соленоид, набор конденсаторов, цилиндрический образец из магнитомягкого феррита, баллистический гальванометр.

#### Метод исследования.

Гальванометр магнитоэлектрической системы можно использовать для измерения электрического заряда, проходящего через цепь гальванометра при кратковременном токе. Такие токи возникают при переключениях в цепях с индуктивностями и ёмкостями. Спектр величин, информацию о которых можно получить, измерив заряд, чрезвычайно широк: это электроёмкости, индуктивности, диэлектрическая



и магнитная проницаемость веществ, их намагниченность и т.д. Необходимо только, чтобы длительность переходных процессов в цепях была много меньше периода собственных колебаний подвижной системы баллистического гальванометра (см. рис. 1).

От обычных гальванометров он отличается световым указателем и увеличенным моментом инерции рамки 1. Последнего добиваются, закрепляя на упругой нити 2 из фосфористой бронзы диск 3. Световой указатель представляет собой узкий световой пучок, отраженный от зеркала 6 и падающий на линейную шкалу. Зеркало закреплено на той же упругой нити, что и диск 3, и вращается вместе с рамкой.

При повороте зеркала на угол  $\alpha$  луч повернется на угол  $2\alpha$  и его смещение  $n$  по шкале при малых  $\alpha$  составит

$$n = 2a_0 l,$$

здесь  $l$  – расстояние от зеркала до шкалы.

Обычно расстояние  $l$  выбирают большим, тогда даже при малых  $\alpha$  линейное отклонение светового указателя  $n$  получается значительным.

Рассмотрим подробнее вращение рамки площадью  $S$  с током  $i$ , состоящей из  $N$  витков и размещенной в зазоре между полюсами постоянного магнита 4 и цилиндрического ярма 5 из магнитомягкого материала. На рамку со стороны магнитного поля будет действовать момент силы Ампера.

$$M = p_m B \sin \beta, \quad (1)$$

где  $\beta$ -угол между магнитным моментом рамки  $P_m (P_m = NiS)$  направлением магнитной индукции  $B$  поля в зазоре. Из-за ярма линии поля в зазоре направлены радиально и поэтому угол  $\beta$  при повороте рамки на небольшой угол  $\alpha$  остается постоянным и равным приблизительно  $\pi/2$ . Следовательно,

$$M = NiSB. \quad (2)$$

Кроме того, на рамку будет действовать тормозящий момент, появляющийся при закручивании нити 6 и моменты, вызванные электромагнитным и воздушным торможением. Двумя последними моментами при небольших углах отклонения и малых угловых скоростях вращения инертной рамки ( $da/dt$ ) можно пренебречь. Действительно, индукционные токи, возникающие в рамке при ее достаточно медленном вращении в поле такой конфигурации, что магнитный поток меняется слабо, будут незначительными. Силы сопротивления, действующие на рамку со стороны воздуха и пропорциональные скорости, будут также невелики.

Так как длительность тока в рамке  $\tau$  много меньше периода собственных колебаний рамки  $T$ , рамка к концу импульса тока, получив значительный по величине момент импульса  $L = J\omega = J(da/dt)$  (значительный не из-за угловой скорости  $\omega = da/dt$ , а из-за большого момента инерции  $J$ ) успеет отклониться от положения равновесия только на малый угол  $da$ . Поэтому на этом этапе ускоренное вращение рамки происходит под действием только момента (2).

Дальнейшее замедленное вращение при первом отбросе светового указателя будет происходить в основном под действием упруго закручиваемого подвеса в условиях сохранения механической энергии.

Итак, при прохождении импульса тока, согласно основному уравнению динамики вращения,

$$J(d^2\alpha/dt^2) = NISB. \quad (3)$$

После первого интегрирования получим

$$J(d\alpha/dt) = NSB \int i dt = NSBq, \quad (4)$$

где  $q$ -электрический заряд, протекший через гальванометр за время  $\tau$ .

В дальнейшем во время первого отброса, кинетическая энергия вращающейся рамки  $J(da/dt)^2/2$  перейдет по закону сохранения энергии в потенциальную энергию упруго закрученного подвеса

$$\frac{J(da/dt)^2}{2} = \frac{Da_0^2}{2} \quad (5)$$

где  $D$ -модуль кручения,  $\alpha_0$  - первое максимальное отклонение рамки.

Подставив в (5) угловую скорость  $(da/dt)$  из (4), получим

$$a_0 = NSBq/\sqrt{JD} = C_a q \quad (6)$$

где  $C_b$  - баллистическая постоянная гальванометра.

Наконец, выразив  $\alpha_0$  через смещение светового указателя

$$\alpha_0 = n_0/2l,$$

получим

$$q = n_0/2lC_b = g \times n_0 \quad (7)$$

$g$  - баллистическая постоянная установки

## 2. Описание установки

Для измерения электрических и магнитных характеристик вещества собирается схема, приведенная на рис. 2. Сначала определяется баллистическая постоянная гальванометра  $G$ , для чего в цепь гальванометра включаем конденсатор  $C_3$  известной электроемкости, заряженный до напряжения  $U$ .

При разряде конденсатора через гальванометр проходит разряд

$$q = C_3 U, \quad (8)$$

вызывая первый максимальный отброс светового указателя  $n_0$ .

Объединяя формулы (7) и (8)

$$C_3 U = \gamma n_0 \quad (9)$$

Для баллистической постоянной получаем следующее значение

$$\gamma = C_3 U/n_0 \quad (10)$$

В дальнейшем, при измерениях электроемкости в цепь гальванометра вместо  $C_3$  включаем конденсаторы с неизвестной электроемкостью, заряженные до того же напряжения  $U$ , и фиксируем отброс  $n_x$ .

Наконец составляя отношение из выражения (9) для исследованного и эталонного конденсатора, приходим к расчетной формуле

$$C_x = C_3 n_x/n_0 \quad (11)$$

Для определения магнитных характеристик стержень из магнитомягкого материала помещается в соленоид с числом витков  $\omega_1$ , содержащий вторичную обмотку (датчик) с числом витков  $\omega_2$ .

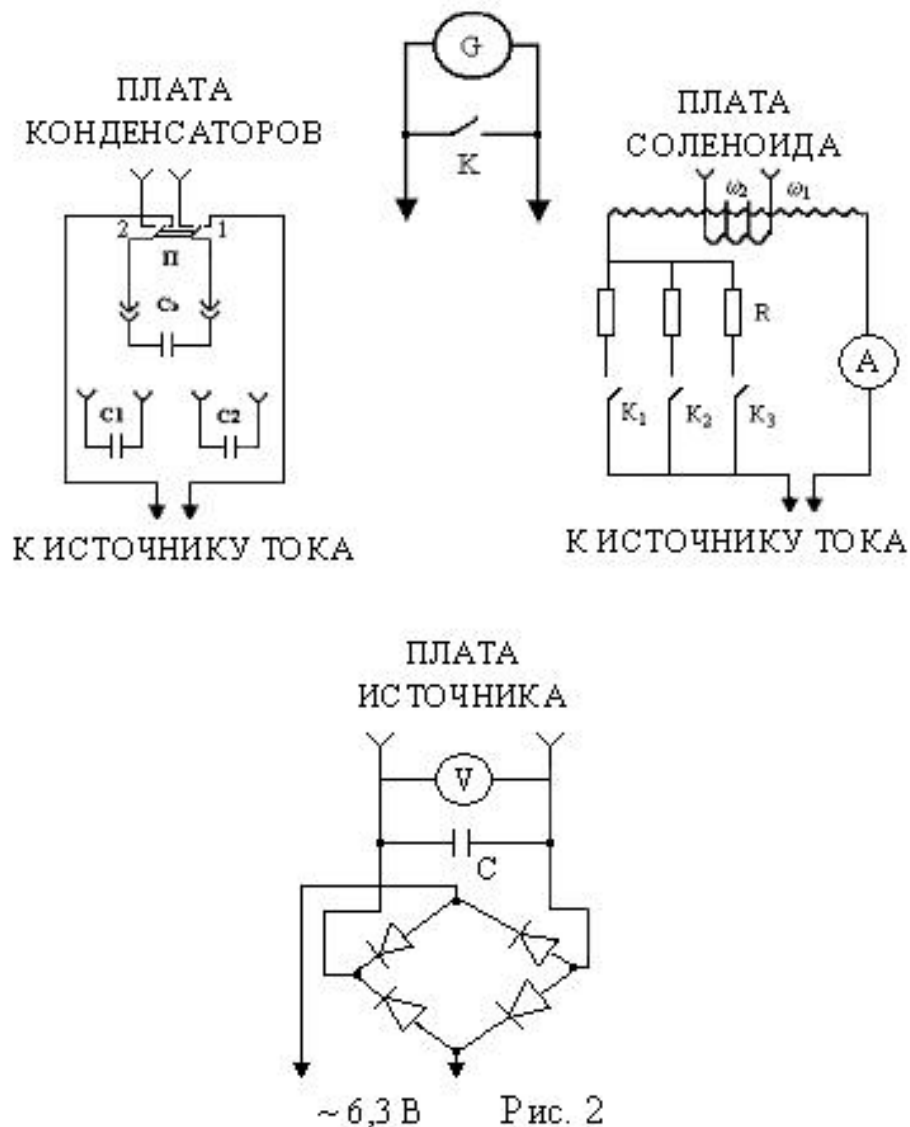
Ток  $I$ , проходящий по обмотке  $\omega_1$ , создает в соленоиде магнитное поле напряженностью

$$H = I\omega_1/l, \quad (12)$$

здесь  $l$  – длина соленоида.

При быстром изменении тока  $I$  в датчике возникает ЭДС индукции, и, если датчик в это время включен в цепь гальванометра, через последний пройдет заряд

$$q = \int_0^t \dot{q} dt = \int_0^t \frac{e_u}{R} dt = \int_0^t \frac{dy}{dt R} dt = \int_0^y \frac{dy}{R} = \Delta\psi/R, \quad (13)$$



где  $\psi = \omega_2 \Phi = \omega_2 BS$  – потокосцепление,

$S$  – средняя площадь сечения витка датчика,

$R$  – сопротивление цепи “гальванометр – датчик”.

Очевидно, изменение потокосцепления, обусловленное изменением тока в обмотке  $\omega_1$  на величину  $\Delta I$ , будет равно

$$\Delta \psi = \omega_2 \Delta B S.$$

Подставив это выражение в (13), получим

$$q = \frac{w_2 \times \Delta B S}{R}.$$

Объединив эту формулу и (7), находим

$$\frac{w_2 \times \Delta B S}{R} = g_i \quad \text{и} \quad \Delta B = \frac{g_i R}{w_2 S}, \quad (14)$$

здесь  $\Delta B$  – изменение индукции магнитного поля в образце, обусловленное изменением тока  $\Delta I$  в намагничивающей обмотке  $\omega_1$ .

Это скачкообразное увеличение тока достигается с помощью ступенчатого реостата  $R$  (см рис 2). Поэтому величину магнитной индукции  $B_n$  при определенной силе тока  $I_n$ , можно рассчитывать по формуле

$$B_n = \Delta B_1 + \Delta B_2 + \dots + \Delta B_n, \quad (15)$$

где  $\Delta B_n$  - изменение индукции при увеличении тока от  $I_n - \Delta I$  до  $I_n$ ,  $\Delta B_1$  - изменение индукции при увеличении тока от 0 до  $I_1$ .

Вся информация о величинах  $S$ ,  $R$ ,  $\omega_1$ ,  $\omega_2$ ,  $g$  приведена на стенде установки.

Ключ  $K$  в схеме предназначен для быстрого успокоения рамки гальванометра при прохождении ею положения равновесия (его следует в этот момент на короткое время замкнуть).

На корпусе гальванометра расположен регулятор чувствительности, позволяющий увеличивать цену деления в 10 и 100 раз.

## Порядок выполнения работы

### 1. Определение баллистической постоянной установки

Подключить гальванометр к плате конденсаторов, эталонный конденсатор к переключателю  $\Pi$ ; плату конденсаторов – к источнику тока.

Зарядить  $C_\Sigma$ , поставив переключатель  $\Pi$  в положение 1.

Разрядить конденсатор гальванометра, переводя  $\Pi$  в положение 2; занести в таблицу отсчёт, соответствующий отбросу гальванометра  $n_0$ .

Опыт повторить 5 раз, найти среднее отклонение гальванометра  $\langle n_0 \rangle$  и по формуле (10), учитывая показания вольтметра  $V$ , вычислить баллистическую постоянную.

## **2. Измерение ёмкости конденсаторов**

Подключив к зажимам П вместо  $C_0$ , поочередно исследуемые конденсаторы и выполняя пункты 1.2, 1.3, 1.4 предыдущего задания, по формуле (11) рассчитать ёмкости исследуемых конденсаторов. Измерения с каждым конденсатором повторить не менее 5 раз.

Точно такие же измерения провести для батареи последовательно и параллельно соединенных конденсаторов.

## **3 Измерение индукции магнитного поля в образце**

3.1 Подключить гальванометр к плате соленоида, последнюю - к источнику тока, удалить ферритовый стержень из соленоида, проверить, чтобы все ключи были выключены.

3.2 Включая последовательно резисторы ступенчатого реостата  $R$ , регистрировать величину тока в первичной обмотке и баллистические отклонения светового указателя гальванометра. По формуле (12) рассчитать напряженность магнитного поля  $H$  в соленоиде.

3.3 Провести аналогичные измерения с сердечником и по формулам (14), (15) рассчитать магнитную индукцию  $B$  в образце.

3.4 Построить график начальной кривой намагничивания в координатах “ $B-H$ ”.

### **Замечания по технике безопасности**

1. Избегайте прикосновения к открытым контактам установки.
2. Не производите ремонт оборудования, подключенного к сети.
3. В аварийных ситуациях обесточивайте установку.
4. Все измерения начинать с положения регулятора чувствительности в позиции “ $\times 100$ ”.

### **Контрольные вопросы**

1. Чем баллистический гальванометр отличается от обычного гальванометра?



2. Какая физическая величина измеряется с помощью баллистического гальванометра? Что измерит баллистический гальванометр, если к нему подключить источник постоянного тока?

3. Какие электрические магнитные величины можно измерять баллистическим методом?

4. В чем заключается сущность баллистического метода измерений магнитных характеристик?

## Лабораторная работа № 52

### «Определение ширины запрещённой зоны полупроводника»

Цель работы: изучить температурную зависимость электропроводности и определить ширину запрещенной зоны полупроводника.

Приборы и принадлежности: полупроводниковый образец, источник стабилизированного тока, термостат, измеритель температуры, мультиметр.

### Краткая теория

В классической механике состояние частицы полностью определяется заданием координат и скорости частицы (или ее импульса). Если известно состояние в начальный момент времени и силы действующей на частицу, можно, решая систему уравнений Ньютона, найти положение и скорость частицы в любой последующий момент времени. Совершенно иначе определяется состояние микрочастицы. Микрочастицами называются элементарные частицы (электроны, протоны, нейтроны, фотоны), а также сложные частицы образованные из сравнительно небольшого числа элементарных частиц (атомы, молекулы, ядра атомов и т.д.). Как известно, эти объекты представляют собой образования в равной мере сочетающие в себе свойства и частиц, и волн. Волновые свойства обязывают нас сопоставить микрочастицы некоторую функцию, называемую волновой функцией или пси-функцией: именно она задает состояние микрочастицы. Правильную интерпретацию волновой функции впервые дал Борн: квадрат модуля волновой функции  $\hat{\psi} \hat{\psi}^2$ , определяет вероятность  $d\nu$  того, что частица будет обнаружена в пределах объема  $d\nu$

$$dp = \hat{\psi} \hat{\psi}^2 d\nu$$

Информация о пси функции и ее эволюцию во времени определяют не законы Ньютона, а уравнение Шредингера: если известна волновая функция в начальный момент времени и силовое поле, в котором движется микрочастица, то, решив уравнение Шредингера, можно найти волновую функцию в последующие моменты времени.

В атомах в общем случае пси функция содержит четыре параметра, называемые квантовыми числами ( $n$ ,  $l$ ,  $m$  и  $m_s$  – соответственно главное, азимутальное, магнитное и магнитно-спиновые числа). Главное квантовое число, как вы знаете, определяет полную энергию

электрона в атоме; азимутальное – модуль момента импульса. Оказывается, что из-за волновых свойств электронов, их энергия в атоме переходит в квантовую, меняясь скачками.

Энергетическим уровнем называют то значение энергии, которое может принимать частица, локализованная в атоме или твердом теле.

При объединении атомов в кристаллическое тело структура энергетических уровней электронов в атомах претерпевает изменения. Они не затрагивают наиболее глубокие уровни внутренних электронных оболочек атомов. Зато наружные уровни коренным образом перестраиваются. Это обусловлено тем, что волновые функции валентных электронов в существенной степени перекрываются, что приводит к обобществлению этих электронов – они принадлежат уже не отдельным атомам, а всему кристаллу, перемещаясь от атома к атому. Это трансляционное движение электронов от атома к атому вносит вклад в полную энергию электрона в виде кинетической энергии трансляционного движения.

Обобществление электронов меняет не только их энергию, но и квантовые числа, которыми характеризуется состояние электрона. В атомах действующее на электроны поле является центральным, так что момент импульса сохраняется. Момент импульса поэтому и служит основой для квантования: уровни отличаются друг от друга величиной и направлением этого момента.

В твердом теле силы, действующие на валентные электроны, в значительной степени не центральны, и говорить о моменте импульса не приходится. Основной особенностью электрического поля в кристалле является его периодичность. Именно поэтому и из – за трансляционного движения квантовые состояния электронов различаются импульсом, а, значит, направлением и скоростью движения.

Так как импульс  $P$  микрочастицы связан с ее волновым вектором  $K(P=\hbar K)$ , то в качестве квантовых чисел рассматриваемой задачи обычно берутся компоненты волнового вектора  $K_x, K_y, K_z$  и спиновое квантовое число  $m_s$ , задающее направление спина электрона. Как известно, спиновое квантовое число может принимать лишь два значения.

Одно состояние электрона в твердом теле отличается от других его состояний указанным набором квантовых чисел. Учитывая, что кинетическая энергия трансляционного движения равна

$$e_K = \frac{P^2}{2m} = \frac{h^2}{2m} K^2 = \frac{h^2}{2m} (K_x^2 + K_y^2 + K_z^2), \quad (1)$$

приходим к выводу, что определенному значению энергии (энергетическому уровню) может соответствовать несколько состояний, отличающихся разными наборами квантовых чисел. Это число состояний называется вырождением энергетического уровня. Из сказанного выше ясно, что не следует смешивать понятия «энергетический уровень» и «квантовое состояние».

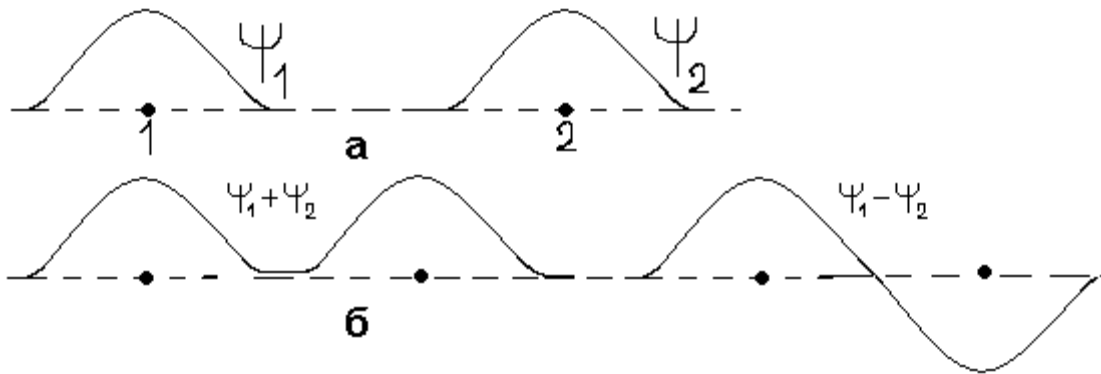


Рис. 1 Волновые функции отдельных атомов

Выясним, какие изменения претерпевает структура валентных энергетических уровней атомов при образовании кристаллов. Рассмотрим систему из двух атомов водорода, электроны которых находятся в 1S- состоянии.

На рисунке 1 схематически изображены волновые функции  $\psi_1$  и  $\psi_2$  изолированных атомов. При сближении волновые функции атомов начинают перекрываться, и мы приходим к волновой функции системы из двух атомов, представляющей линейную комбинацию  $\psi_1$  и  $\psi_2$  вида  $\psi_1 \pm \psi_2$ .

Кстати, обе комбинации  $(\psi_1 + \psi_2)$  и  $(\psi_1 - \psi_2)$  удовлетворяют уравнению Шредингера. Последнее является одним из фундаментальных законов физики и приводит к правильному предсказанию экспериментальных данных.

Поэтому мы не имеем права игнорировать какую – либо из комбинаций, отбрасывая её без анализа. В состоянии  $(\psi_1 + \psi_2)$  квадрат модуля пси функции будет больше (рисунок 2), следовательно, энергия электронов будет ниже, т.к. электроны будут большую часть времени находиться между двумя протонами под влиянием притяжения одновременно двух протонов. Напротив, в состоянии  $(\psi_1 - \psi_2)$  вероятность на середине расстояния между ядрами обращается в ноль, поэтому никакого изменения энергии не возникает.

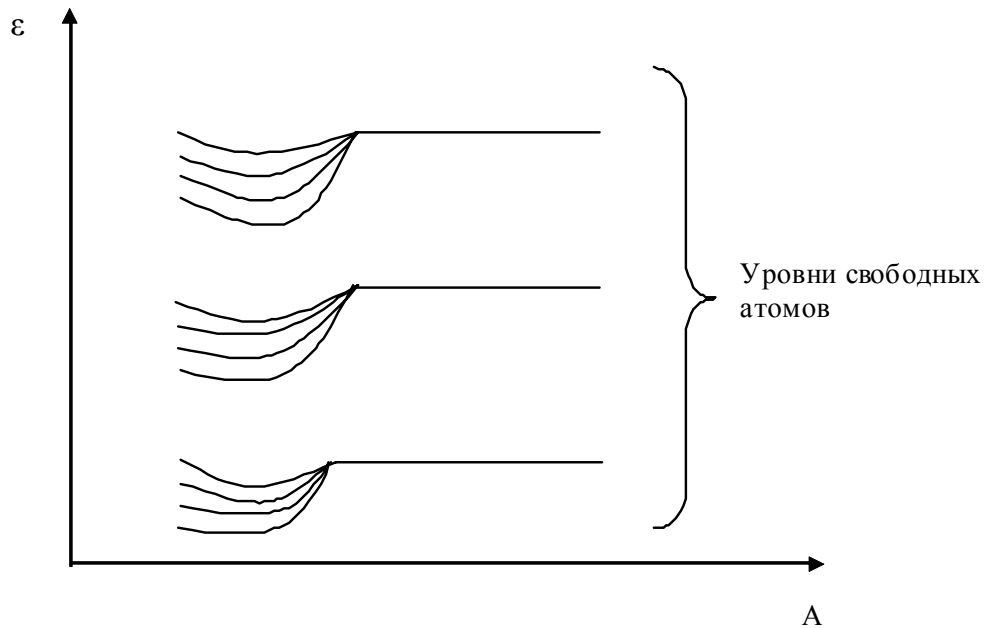


Рис. 2 Связь между зонами состояний и атомными уровнями

Таким образом, при сближении двух атомов возникают два энергетических уровня, при сближении  $N$  атомов -  $N$ -энергетических уровней, различающихся по энергии. Эти уровни, как принято говорить, образуют зону состояний. Ширина зоны (в единицах энергии, естественно) определяется степенью перекрытия волновых функций соседних атомов и не зависит от числа атомов в кристалле (последнее лишь увеличивает число уровней в зоне), а – расстояние между атомами,  $\epsilon$  - энергия электрона.

Из рисунка 2 следует, что между зонами состояний и атомными уровнями есть генетическая связь: энергия зоны в среднем соответствует энергии атомного уровня, из которого она возникла.

Атомное квантовое число этого уровня, косвенно заявляет о себе, отличая квантовые состояния одной зоны от состояний другой, даже если зоны приходятся на один и тот же интервал энергии, то есть перекрываются из-за расширения (как показывают расчеты, ширина зоны состояний может быть равна нескольким электрон-вольтам, это того же порядка, что и разница между атомными энергетическими уровнями).

Если же атомному энергетическому уровню соответствует несколько атомных состояний с одной и той же энергией (например, атомные орбитали  $P_x, P_y, P_z$ ), то из каждой атомной орбитали образуется своя зона состояний. Наложение зон состояний даёт энергетическую зону. Энергетическая зона либо совпадает с зоной состояний, либо представляет собой наложение нескольких зон состояний.

Заполнение зон состояний электронами подчиняется принципу запрета Паули, который в простейшей формулировке утверждает, что никакие два электрона в системе взаимодействующих частиц не могут иметь одинаковые наборы квантовых чисел. Это означает, что каждое состояние может быть занято не более, чем одним электроном.

При заполнение зоны состояний, достаточно быстро достигается состояние с энергией, которой отвечает длина волны, сравнимая с постоянной решетки (в металлах, например, электроны вблизи уровня Ферми близки к этому). При таких условиях должны иметь место дифракционные эффекты, подобные брегговскому отражению внешнего электронного пучка в опытах Дэвиссона и Джермера. Наложение падающих и отраженных в кристалле волн генерирует стоячие электронные волны. В квантовой механике из бегущих и отраженных волн можно сформировать две различные стоячие волны  $u(+)$  и  $u(-)$ , которые отвечают группировке электронов в различных по отношению к атомам областях пространства: волновая функция  $u(-)$  велика вблизи узла кристаллической решетки, где энергия снижена за счет захвата электрона потенциальными ямами атомов. Напротив, потенциальная энергия в состояниях с волновой функцией  $u(+)$  повышена, так как теперь плотность электронов больше в межатомных промежутках. Это обстоятельство и является причиной существования зон запрещенных значений энергии.

Ширина запрещенной зоны как раз равна скачку потенциальной энергии электронов в состояниях  $u(+)$  и  $u(-)$ .

Итак, учет дифракционных эффектов уточняет картину образования зон состояний, в приближении «сильной связи», разрывая их запрещенными зонами.

Можно показать, что число состояний в такой усеченной зоне состояний в точности равно числу элементарных ячеек в кристалле, а не числу атомов, как утверждается в некоторых пособиях. Последнее верно только в случае простейшей решетки, когда на ячейку приходится один атом. В таких классических полупроводниках, как германий и кремний, на элементарную ячейку приходится по два четырехвалентных атома. Так что в них число состояний в энергетической зоне без учета вырождения по спину в два раза меньше числа атомов в кристалле.

Ясно, что твердое тело, содержащее четное число валентных электронов на элементарную ячейку может быть как изолятором (ди-

электриком), если зоны, возникшие из разных атомных уровней, не перекрываются по энергии, так и металлом при наличии перекрытия. Вещества с нечетным числом валентных электронов на ячейку будут всегда металлами.

Например, в германии и кремнии валентные электроны целиком заполняют четыре зоны состояний, возникшие из трех  $p$ -уровней и одного  $s$ -уровня и образующие валентную энергетическую зону. Верхняя полностью свободная зона, называемая зоной проводимости, отделена от валентной запрещенной зоной в 1 эВ. Из-за наложения нескольких зон состояний энергетические уровни валентной зоны оказываются вблизи дна зоны вырожденными четырехкратно, но из-за спин-орбитального взаимодействия степень вырождения в Ge и Si по мере заполнения зоны уменьшается до 2, а в In, Sb вырождение снимается полностью. Поэтому к схемам, на которых на каждом энергетическом уровне изображены по два электрона с противоположными спинами, следует относиться с известной долей скепсиса. Лучше зонную картину рисовать как на рисунке 3.

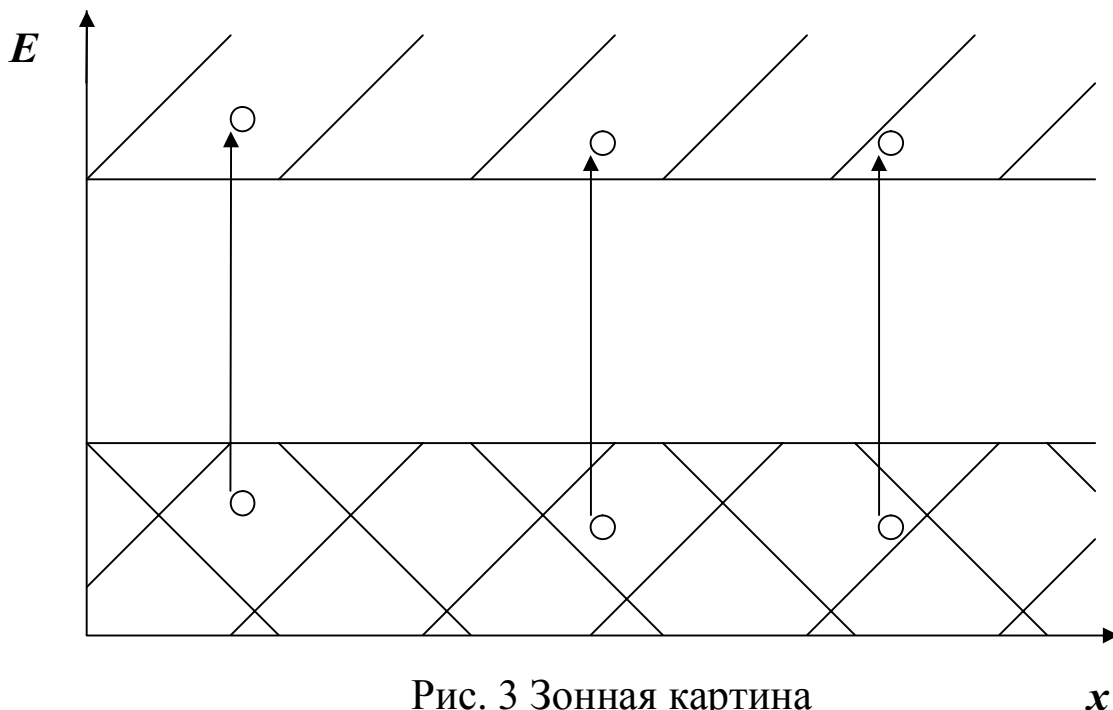


Рис. 3 Зонная картина

Если валентные электроны целиком заполняют верхнюю энергетическую зону, то кристалл будет диэлектриком или полупроводником. В таком кристалле наложение внешнего электрического поля (если оно не слишком велико, чтобы вызвать разрушение электронной структуры) не может привести к возникновению электрического тока, так как все состояния в зоне заняты, а обычное электрическое

поле не может увеличить энергию электрона настолько, чтобы он стал принадлежать зоне проводимости. Кроме того, для возникновения тока (направленного движения электронов) необходимо, чтобы некоторые из них поменяли, хотя бы, направление своего движения, т.е. перешли в новые состояния, а они уже заняты.

Таким образом, вблизи нуля Кельвина и в отсутствии облучений полупроводники и диэлектрики не проводят ток. При повышении температуры начинаются переходы электронов из валентной зоны в зону проводимости. Энергию, необходимую для этого, электроны получают при столкновениях с кристаллической решеткой. Средняя энергия колебаний кристаллической решетки равна  $kT$ , но благодаря флуктуациям электрон может получить и большую энергию. Поэтому даже при комнатных температурах в зоне проводимости появляется достаточное число электронов и соответствующее число вакансий в валентной зоне – такой кристалл уже будет проводить ток.

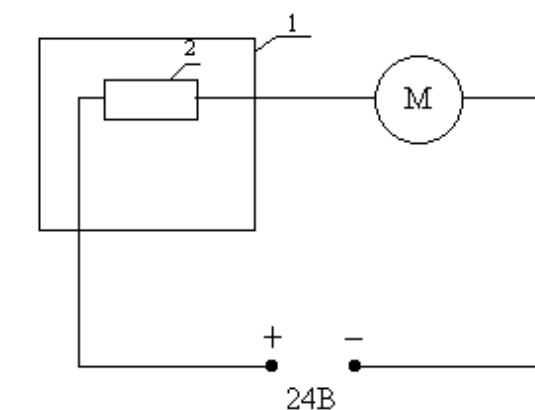
Как известно, зависимость электросопротивления  $R$  полупроводников от температуры представляется выражением

$$R = Ae^{\Delta E/2kT},$$

где  $A$  – константа,  $k$  – постоянная Больцмана,  $\Delta E$  – ширина запрещённой зоны,  $T$  – температура в шкале Кельвина.

Уменьшение  $R$  с повышением температуры объясняется в основном экспоненциальным увеличением концентрации электронов в зоне проводимости и вакансий в валентной зоне.

### Описание методики измерений



1 - термостат,  
2 - образец,  
М - мультиметр.

Рис. 4 Схема установки

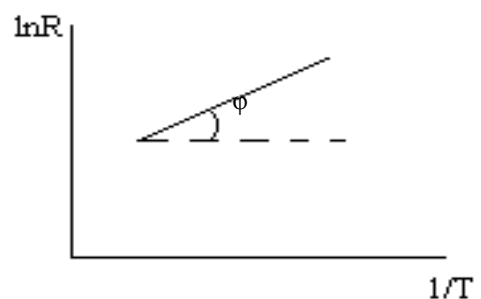


Рис. 5 График зависимости  $\ln(R)$  от  $1/T$



Полупроводниковый образец помещают в термостат и с помощью мультиметра измеряют зависимость силы тока от температуры при постоянном напряжении на образце. Затем по формуле

$$R=U/I \quad (2)$$

где  $U$  – напряжение на образце,  $I$  – сила тока, рассчитывают электро-сопротивление при различных температурах и строят график в координатах “ $\ln R - 1/T$ ”. Действительно, согласно (1)  $\ln R = A + \Delta E/2k \cdot 1/T$ , а это – уравнение прямой, не проходящей через начало координат с угловым коэффициентом  $\Delta E/2k$ , следовательно,  $\Delta E = \text{tg}\varphi \cdot 2k$ .

### Порядок выполнения работы

1. Собрать цепь согласно схемы (рис.4).
2. Включить источник питания и нагреватель термостата.
3. Фиксируя одновременно температуру образца и силу тока не менее, чем в шести точках, занести данные в таблицу.
4. Построить график в координатах “ $\ln R - 1/T$ ”, а по тангенсу угла наклона графика определить ширину запрещённой зоны.

### Замечания по технике безопасности

1. Избегайте прикосновений к оголенным контактам.
2. Категорически запрещается производить ремонт оборудования, подключенного к сети.
3. В аварийных ситуациях необходимо обесточить установку.

### Контрольные вопросы

1. Что происходит с энергетическими уровнями изолированных атомов при образовании кристалла? Что такое энергетическая зона?
2. Каков набор квантовых чисел, отличающих одно квантовое состояние валентного электрона в кристалле от другого?
3. Число состояний в зоне. Принцип Паули.
4. Причины появления запрещённых зон.
5. Полупроводники. Диэлектрики. Металлы.

## Список рекомендуемой литературы *Основной*

1. Савельев И.В. Курс общей физики. В 3-х томах. Том 2. Электричество и магнетизм. Волны. Оптика// И. В. Савельев. Издательство "Лань" 2019. 500с.
2. Савельев, И. В. Курс физики : учебное пособие. // И. В. Савельев. – 3-е изд., стер. – СПб.: Лань, 2007. Т. 2: Электричество. Колебания и волны. Волновая оптика. – 480 с. – Текст: непосредственный.
3. Трофимова, Т. И. Курс физики : учебное пособие / Т. И. Трофимова. - 21-е изд., стер. - Москва: Академия, 2015. - 560 с. – Текст: непосредственный.
4. Курбачев, Ю. Ф. Физика: [ Электронный ресурс]: учебное пособие / Ю. Ф. Курбачев. - Москва: Евразийский открытый институт, 2011. - 216 с. - URL: <http://biblioclub.ru/index.php?page=book&id=90773>. – Текст: электронный.
5. Барсуков, В. И. Физика: постоянный ток, электромагнетизм, волновая оптика : учебное пособие / В.И. Барсуков, О.С. Дмитриев, В.Е. Иванов, Ю.П. Ляшенко; Тамбовский государственный технический университет. – Тамбов : Тамбовский государственный технический университет (ТГТУ), 2014. – 104 с. - Режим доступа: по подписке. - URL: [https://biblioclub.ru/index.php?page=book\\_red&id=277918](https://biblioclub.ru/index.php?page=book_red&id=277918). – Текст: электронный.

### *Дополнительный*

1. Кузнецов С.И. Курс лекций по физике. Электростатика. Постоянный ток. Электромагнетизм. Колебания и волны [Электронный ресурс]: учебное пособие / С.И.Кузнецов, Л.И.Семкина, К.И.Рогозин - Томск: Издательство Томского политехнического университета, 2016. - 290 с. ISBN 978-5-4387-0562-8  
URL: <http://biblioclub.ru/index.php?page=book&id=442116> (22.03.2017).
2. Краткий курс общей физики [Электронный ресурс]: учебное пособие / И.А.Старостина, [и др] - Казань : Издательство КНИТУ, 2014. - 377 с. ISBN 978-5-7882-1691-1  
URL: <http://biblioclub.ru/index.php?page=book&id=428788> (22.03.2017).

3. Любая С.И. Физика: курс лекций [Электронный ресурс]. / С.И.Любая - Ставрополь: Ставропольский государственный аграрный университет, 2015. - 141 с.

URL: [//biblioclub.ru/index.php?page=book&id=438720](http://biblioclub.ru/index.php?page=book&id=438720) (22.03.2017).

4. Пономарева В.А. Электричество и магнетизм: курс лекций [Электронный ресурс]/ В.А.Пономарева, В.А.Кузьмичева - М.: Альтаир: МГАВТ, 2007. - 117 с.

URL: [//biblioclub.ru/index.php?page=book&id=430261](http://biblioclub.ru/index.php?page=book&id=430261) (22.03.2017).

5. Шапиро С.В. Курс физики [Электронный ресурс]: учебное пособие/ С.В.Шапиро - Уфа: Уфимский государственный университет экономики и сервиса, 2013. - 248 с. ISBN 978-5-88469-613-6

URL: [//biblioclub.ru/index.php?page=book&id=445140](http://biblioclub.ru/index.php?page=book&id=445140) (22.03.2017).