

Документ подписан простой электронной подписью
Информация о владельце:
ФИО: Локтионова Оксана Геннадьевна
Должность: проректор по учебной работе
Дата подписания: 09.02.2021 18:19:36
Уникальный программный ключ:
0b817ca911e6668abb13a5d426d30e6b113db1573e9431f4e4854fd954d089

МИНОБРНАУКИ РОССИИ

Федеральное государственное бюджетное
образовательное учреждение высшего образования
«Юго-Западный государственный университет»
(ЮЗГУ)

Кафедра нанотехнологий, микроэлектроники,
общей и прикладной физики

Проректор по учебной работе

УТВЕРЖДАЮ

О.Г. Локтионова

2021 г.



ФИЗИКА
МАГНЕТИЗМ. ОПТИКА. ЯДЕРНАЯ ФИЗИКА.
КВАНТОВАЯ МЕХАНИКА

Методические указания к выполнению
лабораторных работ по физике
для студентов всех технических специальностей
и направлений подготовки

Курск 2021

УДК 537

Составители: Н.М. Игнатенко, Л.П. Петрова, А.Г. Беседин, В.В. Сучилкин

Рецензент

Кандидат физико-математических наук А.Е. Кузько

Физика. Магнетизм. Оптика. Ядерная физика. Квантовая механика: методические указания к выполнению лабораторных работ по физике для студентов всех технических специальностей и направлений подготовки / Юго-зап. гос. ун-т; сост.: Игнатенко Н.М., Петрова Л.П., Беседин А.Г., Сучилкин В.В.- Курск, 2021.- 76 с.: ил.27, табл. 11. Библиогр.: с.75

Содержит методические рекомендации по выполнению лабораторных работ.

Методические указания соответствуют требованиям Федерального государственного образовательного стандарта высшего образования (ФГОС)₂, учебным планам и рабочим программам дисциплины «Физика» для всех технических специальностей и направлений подготовки.

Предназначены для студентов всех технических специальностей и направлений подготовки с двухсеместровым курсом физики для дневной формы обучения.

Текст печатается в авторской редакции

Подписано в печать *15.01.21* Формат 60 x 84 1/16.
Усл. печ. л. 4,4. Уч.- изд. л. 4. Тираж 50 экз. Заказ *280*
Бесплатно.

Юго-Западный государственный университет.
305040, Курск, ул. 50 лет Октября, 94

СОДЕРЖАНИЕ.

1. Лабораторная работа №40.....	4
2. Лабораторная работа № 42.....	11
3. Лабораторная работа № 44.....	18
4. Лабораторная работа № 45.....	22
5. Лабораторная работа № 39.....	29
6. Лабораторная работа №64	33
7. Лабораторная работа № 67.....	43
8. Лабораторная работа №69	48
9. Лабораторная работа №74	54
10. Лабораторная работа №76.....	58
11. Лабораторная работа № 86	63
12. Лабораторная работа № 94	70
13. Список рекомендуемой литературы.....	75

Лабораторная работа № 40

Определение индукции магнитного поля

Цель работы: определить горизонтальную составляющую индукции магнитного поля Земли и исследовать распределение индукции магнитного поля на оси катушки индуктивности.

Приборы и принадлежности: тангенс-гальванометр, миллиамперметр, реостат, источник постоянного тока.

Краткая теория

Движущиеся электрические заряды создают в окружающем пространстве магнитное поле. Основными характеристиками магнитного поля являются вектора индукции \vec{B} и напряженности \vec{H} магнитного поля, связь между которыми для однородной изотропной среды дается выражением:

$$\vec{B} = \mu \mu_0 \vec{H}, \quad (1)$$

где μ_0 – магнитная постоянная, равная $4\pi \cdot 10^{-7} \text{ Гн/м}$; μ – относительная магнитная проницаемость среды.

Для расчета индукции (напряженности) магнитного поля, созданного током, протекающим по проводнику произвольной формы, пользуются методом, основанным на применении закона Био-Савара-Лапласа. Для этого проводник мысленно разбивается на элементы dl , линейными размерами которых можно пренебречь по сравнению с расстоянием до точки определения индукции магнитного поля. Это расстояние численно равно радиус-вектору \vec{r} от соответствующего элемента dl до рассматриваемой точки поля.

Вектор индукции магнитного поля $d\vec{B}$, создаваемого в данной точке элементом проводника dl с током I , по закону Био-Савара-Лапласа равен:

$$d\vec{B} = \frac{\mu_0 I}{4\pi r^3} \vec{e} \times \vec{r} \times d\vec{l} \quad (2)$$

где \vec{r} – радиус-вектор, проведенный от элемента проводника в рассматриваемую точку;

$r = |\vec{r}|$ – модуль вектора \vec{r} ;

$d\vec{l}$ – вектор, совпадающий с элементом проводника dl и направленный по току.

Для модуля вектора $d\vec{B}$ будем иметь следующее выражение:

$$dB = \frac{\mu_0 I dl}{4\pi r^2} \sin a \quad (3)$$

где a – угол между векторами $d\vec{l}$ и \vec{r} .

Чтобы найти индукцию магнитного поля, создаваемого всеми элементами проводника с током (в том числе круговым проводником, круговым током), в рассматриваемой точке, необходимо произвести векторное (геометрическое) сложение всех элементарных индукций, полученных по формуле (2).

Пользуясь данным методом, выводят формулу для расчета индукции магнитного поля на оси кругового проводника, радиус которого R , расстояние от центра проводника (точки O) до рассматриваемой точки A , лежащей на его оси – x . Ток в проводнике I – постоянный, направление тока совпадает с направлением стрелки.

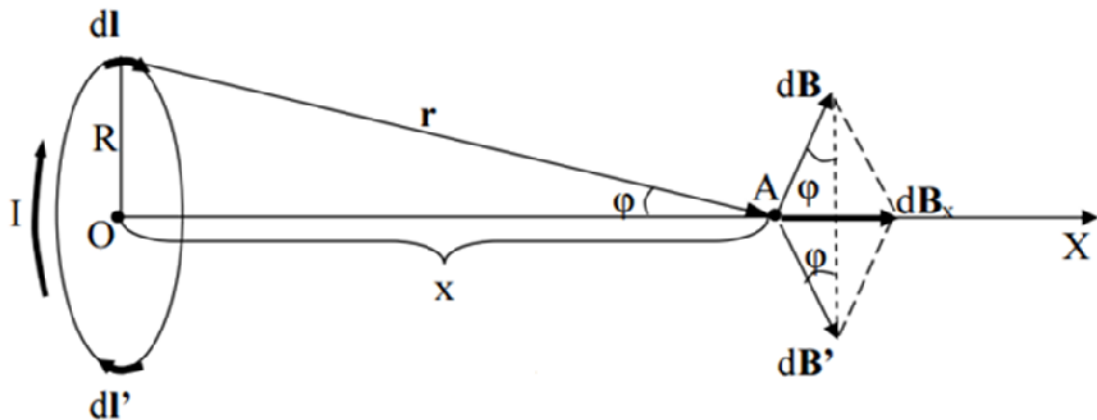


Рис.1 Круговой проводник током

В данном случае все элементы проводника перпендикулярны к своему радиус-вектору \vec{r} и в каждом случае $\sin a = 1$. Расстояние всех элементов dl до точки A на его оси OA , одинаково и равно: $r = \sqrt{R^2 + x^2}$. Каждый элемент тока $I dl$ проводника, в рассматриваемой точке A , создает магнитное поле с индукцией $d\vec{B}$, при этом

$$|d\vec{B}| = dB = \frac{\mu_0 I}{4\pi (R^2 + x^2)} dl \quad (4)$$

Направление вектора $d\vec{B}$, обусловленного верхним элементом $d\vec{l}$ (см. рис. 1), определяется по правилу правого винта (буравчика), поскольку он является результатом векторного произведения двух

других векторов (см. формулу (2)). Диаметрально противоположный элемент тока $I d\vec{l}'$ создает магнитное поле с индукцией $d\vec{B}'$, причем при равенстве модулей $d\vec{l}$ и $d\vec{l}'$ должно выполняться равенство модулей $d\vec{B}$ и $d\vec{B}'$. Следовательно, результирующий вектор $d\vec{B}_x$, полученный от сложения этих двух векторов будет направлен вдоль оси проводника (в направлении возрастания оси X) и равен удвоенной величине проекций на ось X векторов $d\vec{B}$ и $d\vec{B}'$, то есть:

$$dB_x = 2dB \sin j = \frac{\mu_0 I}{2\rho(R^2 + x^2)} \sin j dl \quad (5)$$

учитывая, что $\sin j = \frac{R}{\sqrt{R^2 + x^2}}$ перепишем (5) в виде

$$dB_x = \frac{\mu_0 IR}{2\rho(R^2 + x^2)^{3/2}} dl \quad (6)$$

Чтобы определить индукцию B в точке A, необходимо проинтегрировать выражение (6):

$$B = \int_0^{\rho R} \frac{\mu_0 IR}{2\rho(R^2 + x^2)^{3/2}} dl = \frac{\mu_0 IR^2}{2(R^2 + x^2)^{3/2}} \quad (7)$$

Если круговой проводник представляет собой короткую катушку (соленоид, диаметр которого значительно больше длины) и состоит из N витков, то формула (7) будет иметь вид:

$$B = \frac{\mu_0 IR^2 N}{2(R^2 + x^2)^{3/2}} \quad (8)$$

С учетом (1), для напряженности магнитного поля H , имеем:

$$H = \frac{IR^2 N}{2(R^2 + x^2)^{3/2}} \quad (9)$$

Направление векторов \vec{B} и \vec{H} совпадает с положительным направлением оси x.

В центре кругового тока (короткой катушки) $x = 0$, выражения (8) и (9) можно переписать так:

$$B_{0x} = \frac{\mu_0 IN}{2R} \quad (10)$$

$$H_{0x} = \frac{IN}{2R} \quad (11)$$

Задание

1. Произвести измерение горизонтальной составляющей индукции (напряженности) магнитного поля Земли.
2. Установить распределение индукции (напряженности) магнитного поля вдоль оси кругового тока.

Описание метода измерений

Для выполнения задания берется тангенс-гальванометр (тангенс-гальванометр – короткая катушка (длина гораздо меньше радиуса)), состоящая из N витков, прилегающих достаточно плотно друг к другу, в центре катушки помещена легкоподвижная магнитная стрелка-компас). Плоскость тангенс-гальванометра совмещается с плоскостью магнитного меридиана. Если по катушке пропустить ток, то возникает маг-

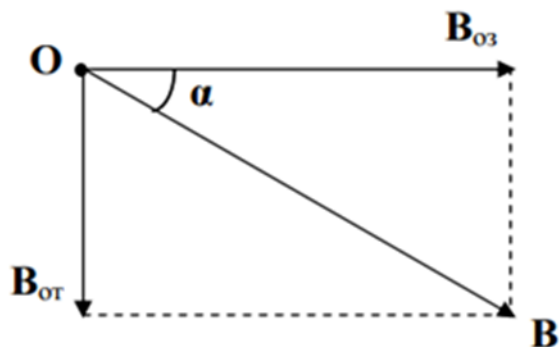


Рис. 2 Схема магнитных полей

нитное поле с индукцией $\vec{B}_{o.m.}$, направленной перпендикулярно к плоскости катушки. Следовательно, в точках на оси кругового тока будут действовать два взаимно перпендикулярных магнитных поля: горизонтальная составляющая индукции магнитного поля Земли $\vec{B}_{o.z}$ и индукция магнитного поля кругового тока $\vec{B}_{o.m.}$ (рис. 2).

Помещая магнитную стрелку (компас) в любую точку на оси катушки с током, можно определить направление равнодействующего вектора $\vec{B}_{o.m.}$, вдоль которого она устанавливается.

Если магнитная стрелка помещается в центре кругового тока, то, как видно из (рис. 2),

$$B_{o.m.} = B_{o.z} \operatorname{tg} \alpha \quad (12)$$

где α – угол, на который отклонится магнитная стрелка от своего первоначального положения.

С другой стороны $B_{o.m.}$ можно рассчитать по формуле (10), если стрелка находится в центре кругового тока ($x = 0$), следовательно

$$B_{o.m} = \frac{m\mu_0 IN}{2R} g \frac{1}{\operatorname{tga}} \quad (13)$$

Для горизонтальной составляющей напряженности магнитного поля Земли, соответственно, получим:

$$H_z = \frac{IN}{2R} g \frac{1}{\operatorname{tga}} \quad (14)$$

Таким образом, круговой проводник с магнитной стрелкой на

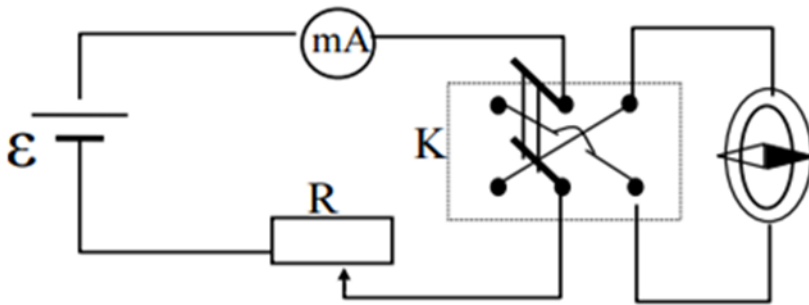


Рис. 3 Электрическая схема установки

оси может быть использован для измерения горизонтальной составляющей индукции (напряженности) магнитного поля Земли. Если же известно значение B_{oz} , то можно использовать магнитную стрелку для изу-

чения распределения магнитного поля вдоль оси катушки. При этом длина магнитной стрелки должна быть по возможности малой, чтобы можно было пренебречь неоднородностью магнитного поля в пределах линейных размеров стрелки.

Электрическая схема установки изображена на рис. 3

Здесь ϵ – источник постоянного тока, R – реостат, mA – миллиамперметр, K – переключатель, с помощью которого можно изменить направление тока в катушке.

Порядок выполнения работы

1. Собирают схему по рис. 3. Измеряют (линейкой) диаметр катушки, определяют её радиус R . Определяют число витков N .

2. Устанавливают магнитную стрелку (компас) в центре тангенсгальванометра. Поворачивают подставку, добиваясь, чтобы плоскость катушки совпадала с плоскостью магнитного меридиана. При отсутствии тока магнитная стрелка устанавливается в плоскости магнитного меридиана. При этом направление стрелки (N–S) должно совпадать с нулевым значением шкалы компаса.

3. Замыкают ключ K . Движком реостата изменяют ток в цепи до тех пор, пока стрелка не установится на определенный заданный угол α_1 . Показание миллиамперметра I_1 записывают.

4. Переключают переключатель К в другое положение. В этом случае изменяется направление тока в проводнике, а следовательно, и направление индукции магнитного поля кругового тока. Движком реостата изменяют ток в цепи до тех пор, пока стрелка вновь не установится на заданный угол α_1 . Значение тока I_2 записывают (при хорошем совпадении плоскости катушки с плоскостью магнитного меридиана различие между I_1 и I_2 будет незначительным).

5. Вычислив среднее значение тока $I_{cp} = (I_1 + I_2)/2$, подставляя его в формулу (13), определяют горизонтальную составляющую индукции магнитного поля Земли.

$$B_{o.z} = \frac{\mu_0 IN}{2R} g \frac{1}{\operatorname{tg} \alpha_{cp}}$$

Эксперимент проводят для трех различных углов (например, $\alpha_1 = 20^\circ$; $\alpha_2 = 30^\circ$; $\alpha_3 = 45^\circ$). Результаты заносят в таблицу.

Таблица 1. Результаты измерений

№ п.п	N	R(м)	a	I		B_{oz} 10^{-6} Тл	$\langle B_{oz} \rangle$ 10^{-6} Тл	$\langle \Delta B_{oz} \rangle$ 10^{-6} Тл	$\frac{\langle \Delta B_{oz} \rangle}{\langle B_{oz} \rangle}$
				10^{-3} А					
1				I_1					
				I_2					
				$\langle I \rangle$					
2				I_1					
				I_2					
				$\langle I \rangle$					
3				I_1					
				I_2					
				$\langle I \rangle$					

6. Для каждого из этих случаев вычисляют абсолютную и относительную погрешности. Все данные заносят в таблицу.

7. Сдвигают магнитную стрелку по оси катушки на расстояние x от центра. Ток в катушке оставляют постоянным. Используя найденное значение B_{oz} , определяют значения индукции магнитного поля в выбранных точках на оси кругового тока по формуле

$$B_{o.m.} = B_{o.z.} g \operatorname{tg} \alpha_{cp}$$

где α_{cp} – угол, на который отклонится магнитная стрелка от своего первоначального положения при двух положениях ключа К.

8. Вычисляют по формуле (9) теоретическое значение напряженности в выбранных точках на оси кругового тока.

9. Строят графики теоретического и экспериментального значения напряженности поля катушки в зависимости от расстояния x .

10. Проводят анализ погрешности измерения индукции (напряженности) магнитного поля.

Контрольные вопросы

1. Магнитное поле токов. Основные характеристики магнитных полей: напряженность и индукция. Связь между этими векторами, физический смысл и определение направления.

2. Принцип суперпозиции магнитных полей. Закон Био-Савара-Лапласа.

3. Магнитное поле прямолинейного и кругового проводников с током.

4. Сущность эксперимента по определению B_{03} (или H_3) магнитного поля Земли.

Лабораторная работа № 42

Изучение резонанса напряжений

Цель работы: изучение вынужденных колебаний в контуре, состоящем из последовательно соединенных емкости, индуктивности и активного сопротивления.

Приборы и принадлежности: генератор электрических колебаний ГЗ - 112, магазин сопротивлений, набор конденсаторов, набор индуктивностей, миллиамперметр, соединительные провода.

Краткая теория

Цепь (рис.1), составленная из последовательно соединенных активного сопротивления R , индуктивности L и емкости C , подключена к источнику переменной ЭДС

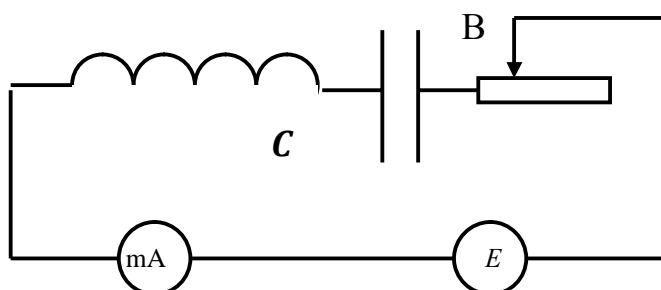


Рис. 1 Схема установки

$$e = e_0 \sin \omega t ,$$

где e_0 - амплитуда, $\omega = 2\pi n$ - циклическая частота, n - частота колебаний. При этом в цепи протекает переменный ток силой I , в катушке действует ЭДС самоиндукции $e_L = -L \frac{dI}{dt}$, на активном сопротивлении имеется падение напряжения $U_R = IR$, а на конденсаторе - падение напряжения

$$U_C = \frac{q}{C} = \frac{1}{C} \int I dt ,$$

где q - периодически меняющийся заряд на одной из его обкладок.

По второму правилу Кирхгофа имеем:

$$U_R + U_C = e_L + e$$

или
$$IR + \frac{1}{C} \int I dt = -L \frac{dI}{dt} + e_0 \sin \omega t .$$

Продифференцировав обе части этого уравнения по времени и разделив на L, получаем:

$$\frac{d^2 I}{dt^2} + 2d \frac{dI}{dt} + \omega_0^2 I = \frac{e_0 \omega}{L} \cos \omega t ,$$

где $d = \frac{R}{2L}$ - коэффициент затухания; $\omega_0 = \frac{1}{\sqrt{LC}}$ - циклическая частота собственных колебаний в контуре, которые происходили бы при $R=0$.

Решением полученного дифференциального уравнения в установившемся режиме является функция

$I = I_0 \sin(\omega t - j)$, где I_0 - амплитудное значение силы тока, определяемое выражением

$$I_0 = \frac{e_0}{\sqrt{R^2 + (\omega L - \frac{1}{\omega C})^2}} = \frac{e_0}{Z}, \quad (1)$$

причём $Z = \sqrt{R^2 + (\omega L - \frac{1}{\omega C})^2}$ - полное сопротивление цепи, $X_L = \omega L$

и $X_C = \frac{1}{\omega C}$ - соответственно индуктивное и емкостное сопротивления, составляющие вместе реактивное сопротивление цепи ($X_L - X_C$), а j - сдвиг фазы между током и внешней ЭДС, определяемый соотношением:

$$\operatorname{tg} j = \frac{X_L - X_C}{R} .$$

Прохождение переменного тока через конденсатор объясняется периодическим изменением величины и знака заряда на его обкладках. Переносчиком энергии при этом является переменное электрическое поле, называемое током смещения. При увеличении емкости все больший заряд скапливается на обкладках, а с увеличением частоты учащается, (а значит и убыстряется) перезарядка. Оба эти фактора увеличивают протекающий через конденсатор ток, что эквивалентно уменьшению его реактивного сопротивления X_C . На низких частотах (при медленной перезарядке) сопротивление цепи является в основном емкостным

$$\frac{1}{\omega C} \gg \omega L, \quad \frac{1}{\omega C} \gg R, \quad Z \approx C_C = \frac{1}{\omega C}, \quad \text{tg} \varphi \approx -\infty,$$

т.е. ток опережает по фазе приложенное напряжение на $\pi/2$.

Отставание по фазе приложенного к конденсатору напряжения от протекающего через него переменного тока объясняется тем, что быстрота изменения внешнего синусоидального напряжения (а значит и заряда на обкладках $q = CU$) на этапе его нарастания от нуля до максимума уменьшается, а на этапе его убывания от максимума до нуля - увеличивается (что следует из свойств функций $Y = \cos a$ и $Y = \sin a$). Следовательно, сила тока $I = dq/dt$, характеризующая быстроту изменения заряда, максимальна при нулевом внешнем напряжении и обращается в нуль при достижении напряжением своего максимального значения.

Индуктивное сопротивление объясняется возникновением в катушке ЭДС самоиндукции

$$e_L = L \frac{dI}{dt},$$

которая по правилу Ленца препятствует как нарастанию, так и убыванию переменного тока.

Эта ЭДС, а значит и индуктивное сопротивление, возрастает с увеличением индуктивности и частоты (т.е. быстроты изменения dI/dt) переменного тока. Поэтому на высоких частотах катушка оказывает значительное сопротивление протеканию тока, т.е. сопротивление оказывается в основном индуктивным:

$$\omega L \gg \frac{1}{\omega C}, \quad \omega L \gg R, \quad Z \approx C_L = \omega L, \quad \text{tg} \varphi \approx +\infty,$$

т.е. ток отстает по фазе от напряжения на угол $\pi/2$. Отставание по фазе тока от напряжения объясняется противодействием ЭДС самоиндукции изменению тока. Из-за него ток достигает максимума или становится нулевым в более поздний момент, чем в отсутствие индуктивности. В частности, при чисто индуктивном сопротивлении, напряжение максимально в моменты, когда сила тока равна нулю, а в моменты нулевого напряжения она максимальна.

В процессе увеличения частоты емкостное сопротивление уменьшается, индуктивное увеличивается, их разность ($X_L - X_C$), а также разность фаз φ между током и напряжением стремятся к нулю.

При условии равенства индуктивного и емкостного сопротивлений, т.е. при $\omega L = \frac{1}{\omega C}$ или $\omega_P = \frac{1}{\sqrt{LC}} = \omega_0$, а значит

$$n_P = \frac{1}{2\rho\sqrt{LC}} = n_0 \quad (2)$$

наблюдается резонанс напряжений, т.е. совпадение частоты внешней ЭДС ω с собственной частотой контура ω_0 . При этом изменение тока и напряжения происходят синфазно ($j = 0$) и сопротивление состоит только из активного сопротивления R , т.е. в соответствии с (1) амплитуда силы тока:

$$I_0 = \frac{U_0}{R}. \quad (3)$$

В общем случае падение напряжения на индуктивности:

$$U_L = -L \frac{di}{dt} = I_0 \omega L \cos(\omega t - j),$$

а на ёмкости

$$U_C = \frac{q}{C} = \frac{1}{C} \int i dt = \frac{I_0}{\omega C} \cos[(\omega t - j) + \rho],$$

т.е. противоположны по фазе и имеют амплитуды

$$U_{0L} = \omega L I_0 \text{ и } U_{0C} = \frac{1}{\omega C} I_0.$$

В случае резонанса с учетом (2) и (3):

$$U_{0L} = U_{0C} = \frac{1}{R} \sqrt{\frac{L}{C}} e_0,$$

т.е. падения напряжения на индуктивности и емкости одинаковы по модулю, но противоположны по фазе, т.е. в сумме дают ноль:

$$|U_L| = |U_C| \quad (4)$$

$$U_C + U_L = 0 \quad (5)$$

Важнейшей характеристикой колебательного контура является добротность Q , определяющая быстроту затухания в нем свободных колебаний и равная

$$Q = \frac{\rho}{l} = \rho N_e,$$

где логарифмический декремент колебания:

$$l = dT = \frac{1}{N_e},$$

а d - коэффициент затухания; T - период собственных колебаний; N_e - число собственных колебаний, в течение которых их амплитуда убывает в e раз.

Учитывая, что для колебательного контура

$$d = R / 2L, T = 2\pi / \omega_0 = 2\pi \sqrt{LC},$$

получаем

$$Q = \frac{1}{R} \sqrt{\frac{L}{C}}.$$

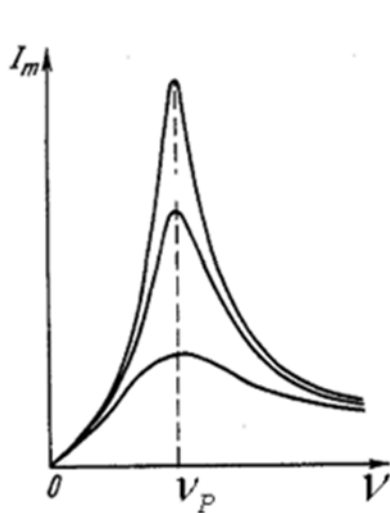


Рис.2 Зависимость I_m от добротности контура

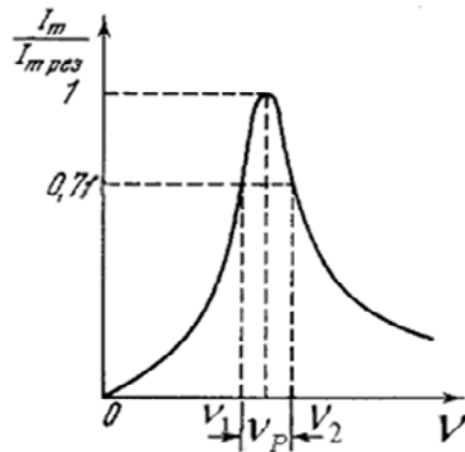


Рис.3 Способ нахождения частот

Поскольку при резонансе частота вынужденных колебаний совпадает с собственной частотой колебательного контура, этот режим используется для экспериментального определения добротности по резонансным кривым, т.е. по зависимостям амплитуды силы тока в контуре I_0 от частоты вынужденных колебаний ν , изображенным на рисунке 2.

На них максимальное значение силы тока I_0 соответствует резонансной частоте ν_p , а острота кривой тем больше, чем меньше коэффициент затухания d , т.е. чем меньше активное сопротивление R . Можно показать, что при малом затухании добротность:

$$Q = \nu_p / (\nu_2 - \nu_1), \quad (7)$$

где ν_1 и ν_2 - частоты, при которых сила тока в контуре составляет $0,71I_{0\max}$ для конкретной резонансной кривой. Способ нахождения частот ν_1 и ν_2 показан на рисунке 3.

Порядок выполнения работы

1. Собрать схему, представленную на рисунке 1.
2. Установив определенную емкость и индуктивность при значении активного сопротивления $R_1 = 10$, изменять частоту напряжения генератора Г - 3 - 112, подаваемого в контур.
3. Занести в таблицу 1 значения силы тока I_0 , считываемые с миллиамперметра. При этом нужно получить не менее 10 пар значений частоты и силы тока как до, так и после прохождения резонансной частоты ν_p (достижения максимальной силы тока I_{0max}), точному определению которой нужно уделить особое внимание. При получении экспериментальных данных необходимо поддерживать постоянное значение выходного напряжения генератора. Опыт, описанный в пп. 2 и 3 повторить для значения $R_2 = 50$ Ом, и затем для значения $R_3 = 80$ Ом.

Таблица 1. Результаты измерений

$R=10$ Ом	ν , Гц										
	I_0 , А										
	$I_0/I_{0\max}$										
$R=50$ Ом	ν , Гц										
	I_0 , А										
	$I_0/I_{0\max}$										
$R=80$ Ом	ν , Гц										
	I_0 , А										
	$I_0/I_{0\max}$										

4. По полученным данным построить резонансные кривые $I_0=f(\nu)$ для трех указанных значений R на одном графике и $(I_0/I_{0max})=f(\nu)$ для тех же значений R на другом графике. По любому из графиков по аналогии с рисунком 3 определить ν_1 и ν_2 для каждой из трех резонансных кривых и по формуле (7) найти добротность контура Q при каждом из трех значений R . Зависимость добротности от активного сопротивления сравнить с соотношением (6).

5. Для проверки формул (4) и (5) при каждом из трех значений R в резонансном режиме цифровым вольтметром определить падения напряжений U_L , U_C и (U_L+U_C) соответственно на участках АБ, БВ и АВ, указанных на рисунке 1. При наличии двухлучевого осциллографа сопоставить фазы напряжения на емкости и индуктивности.

6. Для исследования зависимости резонансной частоты контура ν_p от его емкости C при постоянной индуктивности и $R = 30$ Ом из-

менением частоты добиться резонанса не менее, чем при пяти значениях емкости, а соответствующие значения C и η_p занести в таблицу 2. Построить график зависимости η_p от C .

Таблица 2.

C , мкФ					
$\nu_{\text{рез}}$, Гц					

7. Для исследования зависимости резонансной частоты контура η_p от его индуктивности L при постоянной ёмкости и $R=30$ Ом изменением частоты добиться резонанса не менее чем при пяти значениях индуктивности, а соответствующие значения L и η_p занести в таблицу 3. Построить график зависимости η_p от L . Зависимости η_p от C и η_p от L сопоставить с зависимостями теоретическими, вытекающими из формулы (2).

Таблица 3.

L , Гн					
$\nu_{\text{рез}}$, Гц					

При выполнении пунктов 6 и 7 необходимо поддерживать постоянное значение выходного напряжения генератора.

Контрольные вопросы

1. Что такое вынужденные колебания? Запишите дифференциальное уравнение вынужденных колебаний и решите его.
2. Что называют резонансом? Какова его роль?
3. Нарисуйте и объясните векторную диаграмму для цепи переменного тока с последовательно включенным резистором, катушкой индуктивности и конденсатором.
4. Назовите характерные признаки резонанса напряжений. Приведите графики резонанса напряжений.
5. Как вычислить мощность, выделяемую в цепи переменного тока? Что называется коэффициентом мощности?

Лабораторная работа № 44

Определение точки Кюри ферромагнетика

Цель работы: определение точки Кюри одного из ферромагнетиков.

Приборы и принадлежности: исследуемый образец, печь, гальванометр, термопара, первичная и вторичная индукционные обмотки.

ВВЕДЕНИЕ

Если магнетик поместить в однородное магнитное поле в вакууме с индукцией \dot{B}_0 , то индукция магнитного поля внутри магнетика будет отличной от \dot{B}_0 . Это объясняется тем, что в состоянии намагничивания магнетик дает добавочную индукцию \dot{B}_ϕ , которая векторно складывается с первоначальной индукцией \dot{B}_0 . Векторная сумма $\dot{B} = \dot{B}_0 + \dot{B}_\phi$ называется вектором магнитной индукции внутри магнетика. Вещества, для которых \dot{B}_ϕ совпадает по направлению с \dot{B}_0 , называются парамагнетиками. Внутри них магнитное поле усиливается. Вещества, для которых \dot{B}_0 и \dot{B}_ϕ противоположны по направлению, называются диамагнетиками. Магнитное поле внутри них ослабляется. Для диа- и парамагнетиков величина \dot{B}_ϕ пропорциональна \dot{B}_0 , т.е. $\dot{B}_\phi = m\dot{B}_0$.

Величина m называется магнитной проницаемостью среды. Для парамагнетиков (алюминий, платина и др.) $m > 1$, для диамагнетиков (медь, поваренная соль и др.) $m < 1$. Ферромагнетики характеризуются более сложной зависимостью вектора магнитной индукции от напряженности магнитного поля. Для них вводится понятие дифференциальной магнитной проницаемости

$$m = \frac{dB}{dB_0}.$$

Эта величина зависит от B_0 . Кроме того, для ферромагнетиков наблюдается явление гистерезиса. Это явление заключается в том, что магнитная индукция зависит не только от значения B_0 в данный момент, но и от того, каково было B_0 раньше, иначе говоря, m является неоднозначной функцией B_0 . Большое значение величины магнит-

ной проницаемости μ для ферромагнетиков объясняется наличием в них макроскопических, но достаточно малых (обычно $< 0,01$ мм) областей спонтанного намагничивания, называемых доменами. В таких областях при отсутствии внешнего поля магнитные моменты всех атомов имеют одинаковое направление. При повышении температуры, начиная с некоторой, порядок в расположении магнитных моментов атомов нарушается, доменная структура исчезает, и ферромагнетик превращается в обычный парамагнетик. Эта температура, выше которой ферромагнитное вещество становится парамагнетиком, называется точкой Кюри.

Температура Кюри некоторых сплавов весьма низка, причем значительно ниже точки Кюри отдельных компонентов, входящих в этот сплав. Например, точка Кюри у сплавов никеля с железом (30% никеля, 70% железа) всего лишь $80-85^\circ\text{C}$.

МЕТОД ОПРЕДЕЛЕНИЯ ТОЧКИ КЮРИ

Для определения точки Кюри в данной работе применяется установка, принципиальная схема которой приведена на рис.1. В печь помещается исследуемый образец 1, который нагревается спиралью 3. При прохождении переменного тока через спираль 3 индуцируется ток во вторичной обмотке 4. Этот ток регистрируется гальванометром 6. Первичная обмотка отделена от вторичной слоем теплоизолирующего материала 2; температура образца измеряется термопарой 5.

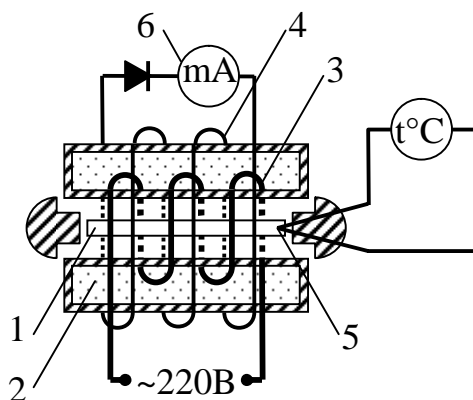


Рис. 1

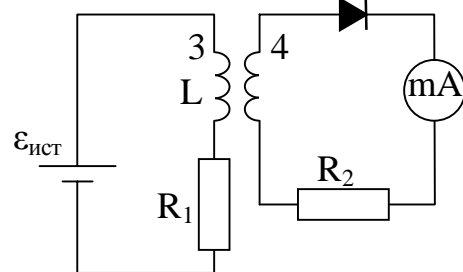


Рис. 2

При достижении температуры Кюри магнитные свойства образца изменяются, вследствие чего ЭДС индукции во вторичной обмотке резко падает, что отмечается гальванометром. Причина такого изменения ЭДС заключается в следующем: нагревательная спираль обладает как индуктивным, так и омическим сопротивлением R_1 . Поэтому

принципиальную схему прибора можно представить, как это показано на рис.2.

Коэффициент самоиндукции первичной обмотки зависит от ее параметров и материала сердечника. По 2-му закону Кирхгофа:

$$\varepsilon_{\text{ист}} - \varepsilon'_{\text{инд}} = U_{R1}, \quad (1)$$

где $U_{R1} = I_1 \cdot R_1$ — падение напряжения на омическом сопротивлении обмотки; $\varepsilon'_{\text{инд}}$ — ЭДС индукции первичной обмотки.

Таким образом, ЭДС индукции равна

$$\varepsilon'_{\text{инд}} = \varepsilon_{\text{ист}} - I_1 \cdot R_1. \quad (2)$$

С другой стороны,

$$\varepsilon'_{\text{инд}} = - d\Phi/dt. \quad (3)$$

Здесь Φ — магнитный поток, проходящий через все N_1 витков первичной обмотки, равный

$$\Phi = N_1 \Phi_1,$$

где Φ_1 — магнитный поток, проходящий через один виток.

Так же магнитный поток Φ_1 пронизывает каждый виток вторичной обмотки. Общий поток, проходящий через N_2 витков вторичной обмотки, равен

$$\Phi_2 = N_2 \Phi_1.$$

Тогда ЭДС индукции в первичной и вторичной обмотках равны

$$\varepsilon_{\text{инд}} = - N_1 \times \frac{d\Phi}{dt} \text{ и } \varepsilon_{\text{инд}} = - N_2 \times \frac{d\Phi}{dt},$$

откуда

$$\varepsilon_{\text{инд}} = \frac{N_2}{N_1} \times \varepsilon_{\text{инд}}.$$

Подставив в последнее выражение $\varepsilon'_{\text{ист}}$ из уравнения (2), получим:

$$\varepsilon_{\text{инд}} = \frac{N_2}{N_1} \times (\varepsilon_{\text{ист}} - I_1 R_1). \quad (3)$$

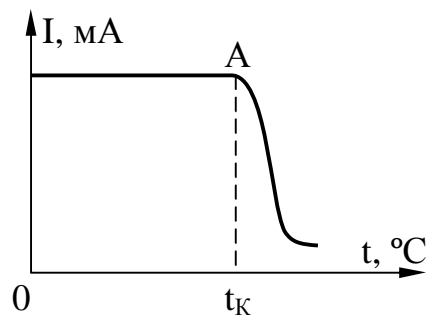
Из формулы (3) следует, что при $\varepsilon_{\text{ист}} = I_1 \cdot R_1$ ЭДС индукции во вторичной обмотке равна нулю.

Равенство $\varepsilon_{\text{ист}} = I_1 \cdot R_1$ выполняется лишь в том случае, когда индуктивное сопротивление в цепи первичной катушки равно нулю. Когда температура образца достигает точки Кюри, коэффициент самоиндукции, а, следовательно, и индуктивное сопротивление первичной обмотки, резко уменьшается и практически становится равным нулю. Поэтому $\varepsilon_{\text{инд}} \approx I_1 \cdot R_1$, а значит и ток во вторичной обмотке отсутствует. На этом основано определение точки Кюри ферромагнетиков.

ПРОВЕДЕНИЕ ИЗМЕРЕНИЙ

Включают печь и через каждые 10°C записывают значение тока в цепи вторичной обмотки по гальванометру. Когда ток вторичной обмотки начинает уменьшаться, показания снимают через каждое деление шкалы гальванометра. По полученным данным строят график.

По оси X откладывают показания терморного термометра, по оси Y - соответствующие им показания гальванометра. Для определения точки Кюри из точки перегиба A проводят пунктирную прямую до пересечения с осью X . Абсцисса точки пересечения даст значение температуры Кюри.



КОНТРОЛЬНЫЕ ВОПРОСЫ

1. Как классифицируются магнетики?
2. Почему значение μ для ферромагнетиков велико?
3. Почему при определенной температуре ферромагнетики изменяют свои магнитные свойства?
4. Что такое точка Кюри?
5. Начертите и объясните схему установки.
6. Почему ЭДС индукции во вторичной обмотке резко уменьшается при достижении образцом точки Кюри?

Лабораторная работа № 45

Изучение термоэлектродвижущей силы

Цель работы:

1. Изучить устройство и принцип действия термоэлемента.
2. Определить коэффициент термоэлектродвижущей силы (постоянную термопары).

Приборы и принадлежности: Термопара хромель-алюмелевая, электроплитка, два сосуда с водой, термометр, мультиметр.

Краткая теория

Сущность явления термо-Э.Д.С. состоит в том, что в замкнутой цепи, составленной из разных металлов, возникает электрический ток, если места контактов поддерживаются при различной температуре (см. рис.1). Такая цепь носит название термоэлемента или термопары.

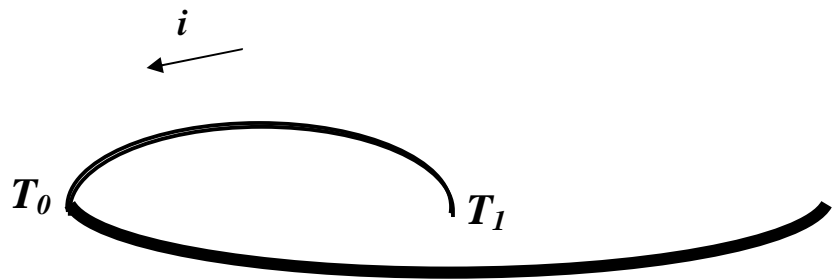


Рис. 1 Цепь термоэлемента

Для небольших интервалов температур величина термо-Э.Д.С. ε пропорциональна разности температур контактов T_0 и T_1 :

$$\varepsilon = a_{1,2} (T_1 - T_2), \quad (1)$$

где α_{12} - коэффициент пропорциональности, называемый коэффициентом термопары

Его величина определяется в основном металлами, составляющими термопару, и слабо изменяется с температурой. Для металлов $a_{1,2} = 3 \cdot 10^{-6}, 2 \cdot 10^{-5}$ В/К, для полупроводников $a_{1,2} = 10^{-4}, 5 \cdot 10^{-4}$ В/К.

Рассмотрим причины возникновения указанного эффекта. Каждая ветвь термопары состоит из очень большого числа частиц и представляет термодинамическую систему, находящуюся из-за градиента температуры в неравновесном состоянии. Поэтому при обсуждении следует исходить из законов физической кинетики (термодинамики неравновесных процессов).

Как показывает опыт, поток какой-либо физической величины (тепла – при теплопроводности, массы – при диффузии, заряда – при протекании тока и т.д.) определяется градиентами некоторых термодинамических величин. Роль термодинамических величин выполняют температура, электрохимический и химический потенциалы, кинетическая энергия, концентрация и т.д.

Например, дифференциальная форма закона Ома фиксирует связь между плотностью потока носителей зарядов (плотностью тока j) и напряженностью электрического поля E , равной градиенту потенциала ($- dj / dl$):

$$j = \sigma E = - \sigma (dj / dl),$$

где σ - удельная электропроводность.

Аналогичную форму имеет закон Фурье для плотности теплового потока q :

$$q = - l (dT / dl),$$

где l - коэффициент теплопроводности, $- \frac{dT}{dl}$ - градиент температуры.

Применим изложенные положения к неравномерно нагретому проводнику (ветви термопары). При нагреве в его горячей части средняя кинетическая энергия частиц $\langle K \rangle$ возрастет, а электрохимический потенциал μ уменьшится по отношению к холодной области (μ - электрохимический потенциал численно равный свободной энергии в расчете на один электрон). Возникшие при этом градиенты средней энергии $\langle K \rangle$ и электрохимического потенциала создадут два встречных потока электронов: градиент энергии – из горячей зоны, где скорости электронов выше, в холодную; градиент электрохимического потенциала – из холодной зоны в горячую. Возникшая при этом результирующая плотность тока будет пропорциональна разности указанных градиентов:

$$j = L (d \langle K \rangle / dl) - L (d \mu / dl), \quad (2)$$

где L - коэффициент пропорциональности (из опыта следует, что он одинаков при обоих слагаемых).

Для большинства металлов изменение электрохимического потенциала при нагреве оказывается меньше изменения энергии. Поэтому поток электронов в холодную зону будет доминировать и зарядит ее отрицательно. Это приведет к росту электрохимического потенциала в холодной зоне за счет увеличения слагаемого $e\varphi$, так как электрохимический потенциал

$$m = \chi + e\varphi, \quad (3)$$

где χ - химический потенциал, e - заряд электрона, φ - потенциал электрического поля, созданного избыточными зарядами. Градиент потенциала при этом возрастает, и усиливается поток электронов в горячую зону. Когда встречные потоки электронов сравняются (стационарное состояние), между холодной и горячей частями проводника установится разность потенциалов $\Delta\varphi$.

Подстановка уравнения (3) в уравнение (2) дает для стационарного состояния ($j = 0$)

$$0 = L \times \frac{d\langle k \rangle}{dl} - L \times \frac{\partial \chi}{\partial dl} + e \times \frac{dj}{dl} \frac{\partial \varphi}{\partial dl} \quad (4)$$

Учитывая что $-(d\varphi/dl) = E$ из уравнения (4) получаем:

$$E = \frac{1}{e} \times \frac{\partial \chi}{\partial dl} - \frac{d\langle k \rangle}{dl} \frac{\partial \varphi}{\partial dl} \quad (5)$$

По определению э.д.с. разомкнутой цепи численно равна разности потенциалов на концах последней:

$$e = \int_l \partial j = \int_l E dl = \frac{1}{e} \int_l \frac{\partial \chi}{\partial dl} - \frac{d\langle k \rangle}{dl} \frac{\partial \varphi}{\partial dl} dl = \frac{1}{e} \int_l (d\langle k \rangle - dx) \times \frac{dT}{dT} = \frac{1}{e} \int_{T_0}^T \frac{\partial \chi}{\partial dl} - \frac{d\langle k \rangle}{dT} \frac{\partial \varphi}{\partial dl} dT \quad (6)$$

Определяя дифференциальную термо-э.д.с. для однородной ветви термопары как

$$a = \frac{1}{e} \times \frac{\partial \chi}{\partial dl} - \frac{d\langle k \rangle}{dT} \frac{\partial \varphi}{\partial dl}$$

получаем:

$$e = \int_{T_0}^T a(T) dT,$$

где $a(T)$ является сложной функцией металла и температуры. Поэтому в двух ветвях термопары из разных металлов (рис. 1) возникнут два термо-э.д.с. и результирующая будет по второму правилу Кирхгофа равна алгебраической сумме ε_1 и ε_2 :

$$e_{1,2} = e_1 + e_2 = \int_{T_0}^T \alpha_1 dT + \int_{T_1}^{T_0} \alpha_2 dT = \int_{T_0}^{T_1} \alpha_1 dT - \int_{T_0}^{T_1} \alpha_2 dT = \int_{T_0}^{T_1} (\alpha_1 - \alpha_2) dT \quad (7)$$

Величину $(\alpha_1 - \alpha_2)$ обозначают символом α_{12} и называют дифференциальной термо-э.д.с. термопары или коэффициент термопары. В результате уравнение (7) примет вид:

$$e_{1,2} = \int_{T_0}^{T_1} \alpha_{1,2} dT \quad (8)$$

Можно подобрать такие пары металлов, для которых α_{12} будет значительной по величине и слабо зависящей от температур. В этом случае формула (8) сводится к эмпирической зависимости (1):

$$e_{1,2} = a_{1,2} \int_{T_0}^{T_1} dT = a_{1,2} (T_1 - T_2) \quad (9)$$

Термопары удобно использовать для точного измерения температур, а термоэлементы из многих последовательно включенных ветвей (рис. 2) для получения токов до 1 А мощностью до сотен ватт.

Описание установки

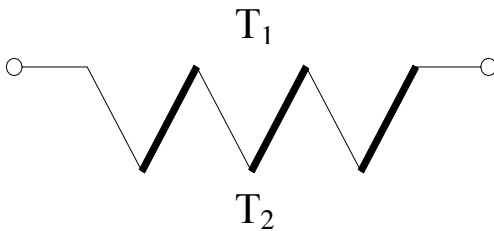


Рис. 2 Соединение термоэлементов

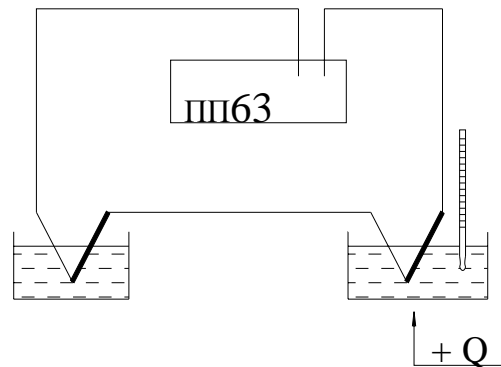


Рис.3 Схема установки

Для определения термо-э.д.с. и коэффициента термопары собирается схема, показанная на рис. 3.

Спаи термопары помещаются в сосуды с водой. Один из них ставится на электроплитку. Температура спая t_1 в этом сосуде изменяется в процессе нагревания и измеряется термометром, шарик которого нужно помещать возможно ближе к спаю термопары. Температура второго спая t_0 остается постоянной и равной комнатной (измеряется термометром один раз в начале эксперимента). Так существуют различные способы измерения ЭДС термопары. Например, ЭДС термо-

пары с большой точностью измеряется потенциометром постоянного тока ПП-63.

Потенциометр ПП-63 предназначен для измерений электродвижущих сил или разности потенциалов методом компенсации. Его устройство, в принципе, ничем не отличается от обычной компенсационной схемы с нормальным элементом Вестона в качестве эталона. На панели потенциометра смонтированы сопротивления, нуль-гальванометр и переключатель на два положения (положение “К” – для установки рабочего тока потенциометра. “И” – для измерения неизвестной э.д.с. или разности потенциалов).

Внутри корпуса размещен элемент Вестона, источники питания потенциометра, состоящие из щелочных аккумуляторов или сухих батарей (рис. 4).

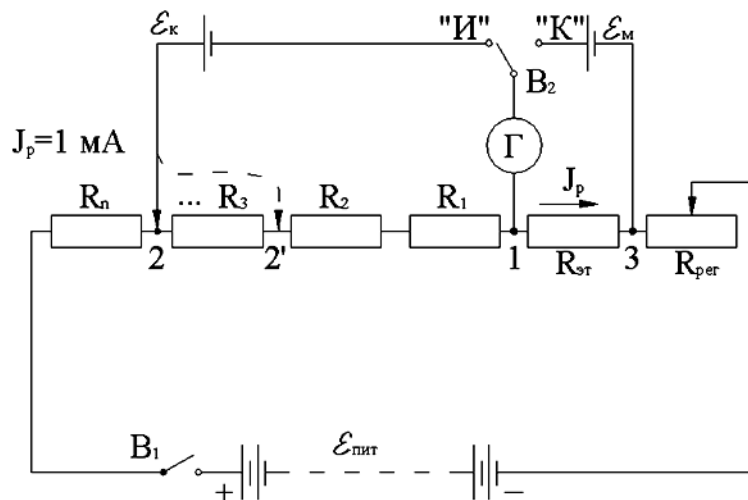


Рис. 4 Принципиальная схема установки

Порядок выполнения работы

1) Устанавливают рабочий ток потенциометра. Для этого ставят выключатель B_1 в положение “Вкл”, а переключатель B_2 в положение “К”. При этом ток от источника питания $\varepsilon_{\text{пит}}$ проходит через известное эталонное сопротивление $R_{\text{эт}}$. Поворотом ручки “Регулятор тока” меняют сопротивление $R_{\text{рег}}$ в цепи источника тока $\varepsilon_{\text{пит}}$, добиваясь нулевого показания гальванометра. Э.Д.С. элемента Вестона ($\varepsilon_{\text{м}} = 1,01830 \text{ В} \pm 4,0 \cdot 10^{-5} \text{ В}$ при $t=20^\circ \text{ C}$) компенсируется в этом случае разностью потенциалов, создаваемой током источника на эталонном сопротивлении $R_{\text{эт}} = 1018,3 \text{ Ом}$.

Действительно, по II правилу Кирхгофа для контура “ИКЗГ” можно составить уравнение $J_p R_{эТ} = \varepsilon_m$ (напоминаем, что при компенсации ток в ветви “ИКЗ” не идет, о чем свидетельствуют показания гальванометра). Однако, по закону Ома:

$$J_p R_{эТ} = \Delta\varphi,$$

где $\Delta\varphi$ – разность потенциалов на резисторе $R_{эТ}$ $\triangleright \Delta\varphi = \varepsilon_m$

Таким образом, $J_H = \frac{\varepsilon_m}{R_{эм}} = \frac{1.01830}{1018.3} = 1 \times 10^{-3} \text{ A} = 1 \text{ mA}$

2) После того, как рабочий ток установлен, переключатель B_2 ставят в позицию “И”, подключая при этом источник тока с неизвестной Э.Д.С. (в нашем случае неизвестной Э.Д.С. является Э.Д.С. термопары) параллельно измерительным декадам, составленным из известных сопротивлений в 1, 10, 100 Ом и т.д. Вращением рукояток измерительных декад изменяют сопротивление участка “1-2”, добиваясь компенсации ε_k разностью потенциалов на известных сопротивлениях этого участка (по участку 1-2 в момент компенсации ε_k течет ток $J_p = I \text{ mA}$):

$$\varepsilon_k = J_p R_{1-2}, \text{ где } R_{1-2} = R_1 + R_2 + \dots$$

здесь R_1 R_2 и т.д. сопротивление декад участка 1-2.

Например, для компенсации ε_k на участке 1-2 были включены резисторы общим сопротивлением 0,18 Ом. Тогда, из приведенных выше формул следует, что $\varepsilon_k = 0.18 \times 0.001 = 1.8 \times 10^{-4} \text{ V} = 0.18 \text{ мВ}$. Все это позволяет при неизменном рабочем токе $J = I \text{ mA}$ (при обоих положениях переключателя B_2 сопротивление контура “ $\varepsilon_{пит}$, 3, 2, $\varepsilon_{пит}$ ” (см. рис.4) неизменно, ибо в ветвях ε_k ε_m ток при компенсации не идет) градуировать шкалы декад, не в омах, а в милливольтгах, вольтгах и т.д. ЭДС термопары так же можно измерять мультиметром, который имеет большую погрешность измерения чем потенциометр.

В данной работе ЭДС термопары измеряется мультиметром.

Задания

Задание 1. Построение градуировочного графика термопары.

1. После сборки и проверки схемы включить мультиметр, убедиться предварительно, что температура в обоих сосудах одинакова.

2. Занести в таблицу значение t_0 – температуру холодного спая.

3. Установить термометр в сосуде, поставленном на электроплитку так, чтобы шарик его был как можно ближе помещен к спаю термопары.

4. Включить нагреватель и в интервале температур $20 \div 100^\circ\text{C}$ при $8 \div 10$ различных значениях температуры t_1 измерить ε_K .

5. Показания термометра и ММ следует снимать при уравновесившемся тепловом равновесии (когда столбик ртути термометра перестанет подниматься вверх), что достигается периодическим отключением электроплитки от сети за $2-3^\circ$ до намеченной температуры на одну-две минуты.

6. Результат измерения занести в таблицу.

7. Построить по данным эксперимента градуировочный график термопары $e_x = f(T)$ в координатах " $e_x - T$ ".

Таблица 1. Результаты измерений

№ п/п	t_0 °C	t_1 °C	$(t_1 - t_0)$ °C	ε_K , мВ
1				
2				
...				
10				

Задание 2. Определение постоянной термопары

1. Определить координаты центра графика e_{xu} и t_y .

2. Вычислить приращения $t_y - t_0$, $t_{\max} - t_y$, $t_{\max} - t_0$ и отвечающие им приращения Δe_x .

3. По формуле $a_{1,2} = \Delta e / \Delta t$ для указанных трех температурных промежутков вычислить три значения постоянной термопары.

4. Рассчитать среднее значение, абсолютную и относительную погрешности постоянной термопары.

Контрольные вопросы

1. В чем заключается эффект термо-э.д.с.?

2. Выведите формулу (7).

3. Расскажите о причинах возникновения термо-э.д.с.

4. Выведите расчетную формулу для определения постоянной термопары.

5. Изложите порядок выполнения работы.

6. Расскажите о практических приложениях эффекта термо-э.д.с.

Лабораторная работа № 39

Определение удельного заряда электрона с помощью электронно-лучевой трубки

Цель работы:

- 1) изучение закономерностей движения частиц в электрическом и магнитном полях;
- 2) определение удельного заряда электрона.

Приборы и принадлежности: ЭЛТ, соленоид, магазин сопротивлений, амперметр, источник постоянного тока 24 В, соединительные провода.

Краткая теория

Рассмотрим движение электрона в однородном магнитном поле, когда его начальная скорость составляет некоторый угол α с направлением поля (рис.1.)

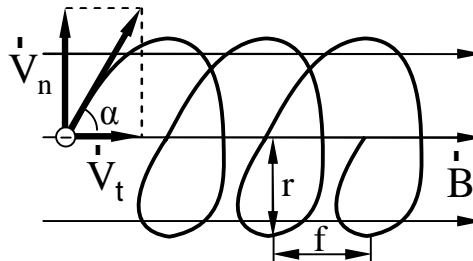


Рис. 1 Траектория движения электрона

Со стороны магнитного поля на электрон будет действовать сила Лоренца \vec{F}_L , равная, как известно,

$$\vec{F}_L = e[\vec{V} \cdot \vec{B}],$$

где e – заряд электрона; \vec{V} – скорость электрона; \vec{B} – индукция магнитного поля. Для того, чтобы установить форму траектории электрона, удобно разложить скорость \vec{V} на две составляющие, одна из которых $V_t = V \cos \alpha$ параллельна полю, а другая $V_n = V \sin \alpha$ – перпендикулярна полю. Очевидно, что сила Лоренца, действующая со стороны магнитного поля на электрон, обусловлена только перпендикулярной составляющей V_n . Действительно,

$$F_L = eVB \sin \alpha = eV_n B.$$

Совершая перемещение только со скоростью V_n , электрон двигался бы равномерно по дуге окружности, плоскость которой перпендикулярна полю. С составляющей V_τ не связаны никакие добавочные силы, поэтому составляющее перемещение со скоростью V_τ будет равномерным и прямолинейным.

В результате сложения указанных перемещений электрон будет двигаться по цилиндрической спирали (рис.1.). Рассчитаем радиус и шаг этой спирали. Радиус, согласно второму закону Ньютона, можно определить из соотношения

$$m \frac{V_n^2}{r} = e V_n B.$$

Отсюда следует, что

$$r = \frac{V_n}{\frac{e}{m} B}.$$

Шаг спирали f , очевидно, будет равен

$$f = V_\tau T, \quad (1)$$

где T – период обращения.

Оказывается, что периоду T присуща одна важная особенность: он не зависит от перпендикулярной составляющей скорости частицы V_n . Действительно,

$$T = \frac{2\pi r}{V_n} = \frac{2\pi V_n}{V_n \frac{e}{m} B} = \frac{2\pi}{\frac{e}{m} B}. \quad (2)$$

ОПИСАНИЕ УСТАНОВКИ

Установка представляет собой осциллографическую трубку, помещенную в соленоид (рис.2.)

Обозначим эту скорость V_τ . Перед соленоидом электроны проходят между отклоняющими пластинами, на которые подано переменное напряжение. Поперечное электрическое поле модулирует перпендикулярную составляющую скорости электронов V_n , не меняя V_τ .

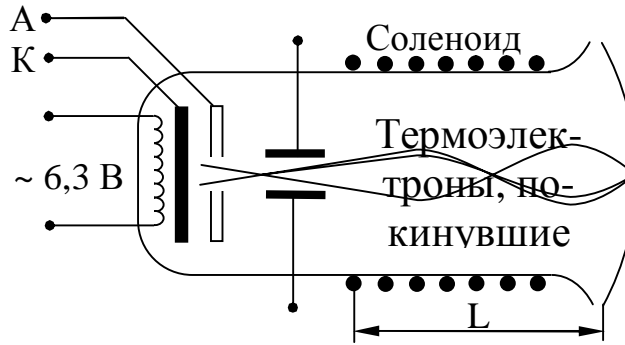


Рис. 2 Схема установки

Поэтому электроны, двигаясь вдоль различных спиралей с одинаковым шагом и периодом (см. формулы (1-2)), фокусируются в точках пространства на расстояниях, кратных шагу траектории $l = kf$ (3), где $k=1,2,3\dots$. Подставив в (3) значение f из (1-2), получим

$$l = kV_t T = \frac{2\rho k V_t}{(e/m)B} \quad (3)$$

Параллельную составляющую скорости V_t находим из следующих соображений: работа электрического поля в ускоряющем промежутке $A=eU$ должна быть равна изменению кинетической энергии электронов

$$eU = \Delta E_K = \frac{mV_t^2}{2},$$

так как начальная скорость примерно равна нулю. Отсюда

$$V_t = \sqrt{\frac{2eU}{m}} \quad \text{и} \quad f = \frac{2\rho k}{B} \sqrt{2(m/e)U}. \quad (4)$$

Меняя ток соленоида, подбираем индукцию магнитного поля B такой, чтобы длина соленоида L , то есть расстояние от отклоняющих пластин до экрана ЭЛТ, было кратным шагу витка спирали. В этом случае пятно на экране ЭЛТ фокусируется в точку. Магнитное поле соленоида, а его в первом приближении можно считать бесконечно длинным, рассчитываем по формуле

$$B = \mu n i, \quad (5)$$

где n - число витков соленоида на единицу длины, i - сила тока в соленоиде. Учитывая (4) и (5), будем иметь:

$$L = \frac{2k\rho}{\mu n i} \sqrt{2U(m/e)}$$

Удельный заряд электрона, очевидно, будет равен

$$\frac{e}{m} = \frac{8k^2 p^2 U}{m_0^2 n^2 i^2 L^2}. \quad (6)$$

ПОРЯДОК ВЫПОЛНЕНИЯ РАБОТЫ

1. Собрать цепь, изображенную на рис.3.

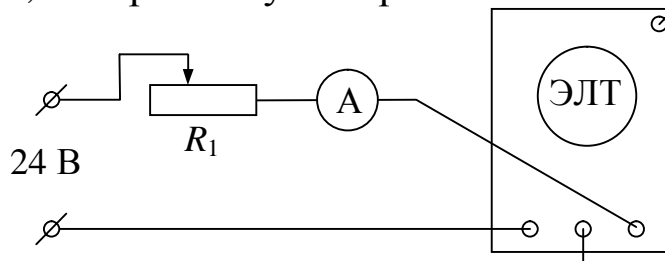


Рис. 3 Схема установки

2. Выставить на магазине сопротивлений R_1 максимальное сопротивление, включить тумблером 2 питание ЭЛТ и ток в соленоиде.

3. Уменьшая сопротивление магазина, добиться минимальных размеров пятна на экране. Записать показания амперметра.

4. Продолжая уменьшать сопротивление (при этом пятно расфокусируется), добиться повторной фокусировки. Записать новое значение тока.

5. Вычислить по (6) удельный заряд электрона e/m , принимая в первом изменении $k=1$, во втором $k=2$. Рассчитать погрешности измерения.

КОНТРОЛЬНЫЕ ВОПРОСЫ

1. Какие величины характеризуют магнитное поле?
2. Что такое сила Лоренца? Как определить направление силы Лоренца?
3. По какой траектории будет двигаться заряженная частица, влетающая в однородное магнитное поле под углом α к силовым линиям?
4. Нарисуйте принципиальную электрическую схему установки.
5. Выведите формулу для e/m .
6. Выведите формулу для расчета погрешности.

Лабораторная работа № 64

Определение показателя преломления, концентрации и дисперсии растворов сахара с помощью рефрактометра Аббе

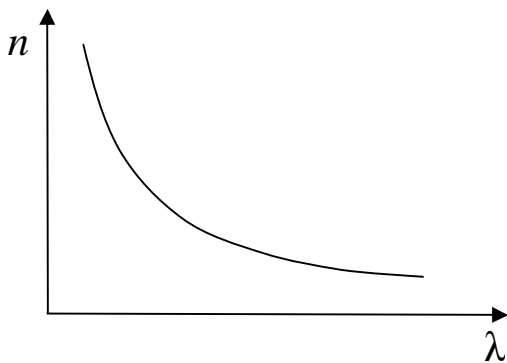
Цель работы: изучение зависимости показателя преломления и дисперсии растворов сахара от концентрации.

Оборудование: рефрактометр, дистиллированная вода, набор растворов сахара (глюкозы), пипетки, х/б салфетка.

Теоретическое введение

Явление зависимости показателя преломления вещества от длины волны называют дисперсией света $n = f(l_0)$, где l_0 – длина волны в вакууме.

Дисперсией вещества называют производную n по l_0 $\frac{dn}{dl_0}$.



Для всех прозрачных сред в области видимого света с увеличением длины волны l_0 показатель преломления n

уменьшается: $\frac{dn}{dl_0} < 0$ $\frac{dn}{d\omega} > 0$. Такой

характер зависимости $n(l_0)$ носит название нормальной дисперсии.

Если вещество поглощает часть спектра, то в области поглощения и вблизи нее ход дисперсии обнаруживает аномалию: на некотором участке более короткие волны преломляются меньше чем длинные, т.е. $\frac{dn}{dl_0} > 0$. Такой ход зависимо-

сти n от l_0 называется аномальной дисперсией. Среды, в которых скорость световой волны зависит от l_0 , называются диспергирующими.

Элементарная теория дисперсии

Показателем преломления среды называется отношение скорости света в вакууме к фазовой скорости света в данной среде $n = c/v$. Из макроскопической электромагнитной теории Максвелла следует, что $n = \sqrt{\epsilon\mu}$. Для большинства прозрачных сред $\mu = 1$, поэтому $n = \sqrt{\epsilon}$. Отсюда выявляются некоторые противоречия: величина n , являясь

переменной, остается в то же время равной определенной постоянной. Кроме того, значения n , получаемые из этого выражения, не согласуются с опытом. Трудности объяснения дисперсии света с точки зрения электромагнитной теории Максвелла устраняются электронной теорией Лоренца. В теории Лоренца дисперсия света рассматривается как результат взаимодействия электромагнитных волн с заряженными частицами, входящими в состав вещества и совершающими вынужденные колебания в переменном поле волны.

Под действием поля E световой волны электронные оболочки атомов деформируются. Они становятся диполями с моментами $p = -ex$, где e – заряд электрона, x – смещение электрона. Если в единице объема N атомов, то дипольный момент: $P = Np = -Nex$.

Зная P , можно вычислить ϵ среды:

$$\epsilon = 1 + \frac{P}{\epsilon_0 E} \quad (3)$$

Найдем смещение электрона x под действием внешнего поля волны. В первом приближении можно считать, что вынужденные колебания совершают только оптические электроны, наиболее слабо связанные с ядром атома.

Уравнение вынужденных колебаний электрона запишем на основании 2-го закона Ньютона: $\overset{\frown}{a} \overset{\frown}{F} = m \overset{\frown}{a}$. Учтем, что на электрон будут действовать силы:

1. Квазиупругая сила, возвращающая (удерживающая) электрон в состоянии покоя $F = -kx$.
2. Сила трения излучения $F = -rV$
3. Внешняя периодическая сила $F = -eE$, где $E = E_0 \cos(\omega t + \alpha)$, тогда

$$-kx - rV - eE = ma, \quad V = \dot{x}, \quad a = \ddot{x} \quad \text{или} \\ m\ddot{x} + r\dot{x} + kx = -eE_0 \cos(\omega t + \alpha). \quad (4)$$

Пренебрежем для простоты расчетов силой трения излучения:

$\ddot{x} + \omega_0^2 x = -\frac{eE_0}{m} \cos(\omega t + \alpha)$, где $\omega_0 = \sqrt{\frac{k}{m}}$ – собственная частота колебаний электрона.

Из механики известно, что решением этого дифференциального уравнения является выражение:

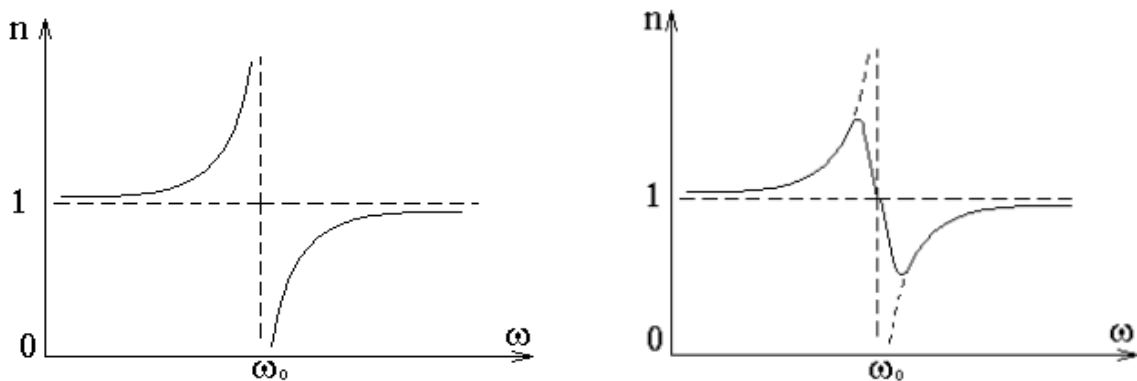
$$x = A \cos \omega t, \quad (5)$$

где $A = \frac{-\frac{e}{m} E_0}{(\omega_0^2 - \omega^2)}$ – амплитуда вынужденных колебаний электрона.

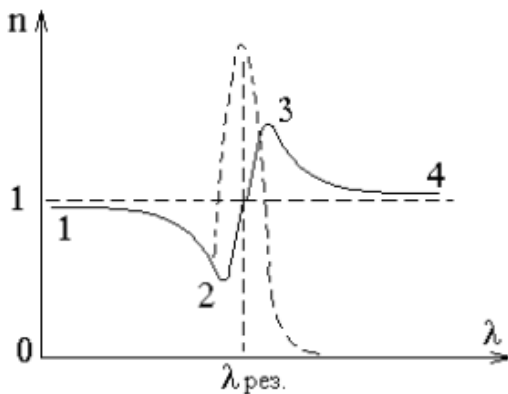
Подставляя (5) в (3), окончательно получим:

$$n^2 = 1 + \frac{Ne^2}{\epsilon_0 m} \frac{1}{(\omega_0^2 - \omega^2)}. \quad (6)$$

Из (6) следует, что при приближении частоты электромагнитной волны ω к собственной частоте электронов в молекуле справа и слева показатель преломления стремится к $-\infty$ или $+\infty$, соответственно. Это происходит потому, что мы пренебрегли трением излучения. Учет этой силы несколько меняет характер зависимости.



Таким образом, вблизи собственной частоты функция $n = f(\omega)$ терпит разрыв, в этой области наблюдается сильное поглощение электромагнитных волн.

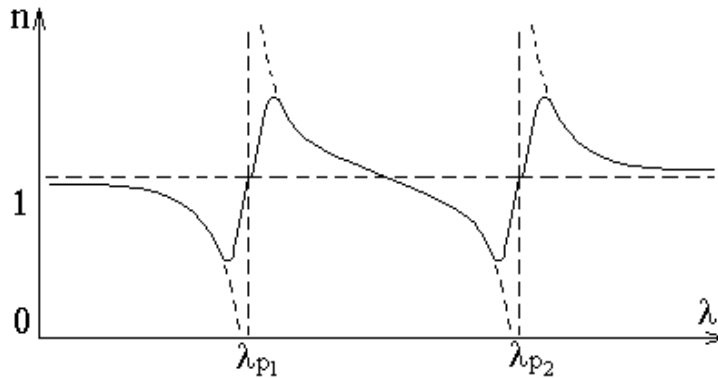


персия $\frac{dn}{d\lambda} > 0$ и n растет с ростом λ .

Если учесть все заряды атомов, то из (6) получим:

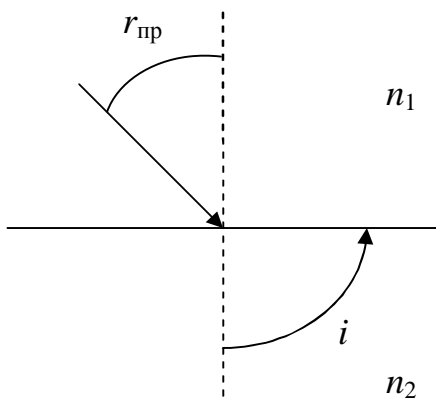
$$n^2 = 1 + \frac{N}{\epsilon_0} \sum_i \frac{e_i^2}{m(\omega_{0i}^2 - \omega^2)}. \quad (5)$$

Здесь суммирование производится по всем видам зарядов. Таким образом, аномальная дисперсия объясняется резонансным поглощением световой волны.



Из сказанного следует, что показатель преломления вовсе не является константой, как это негласно предполагается в законе преломления. Поэтому измерения показателя преломления следуют проводить для монохроматического излучения. Чаще всего используется длина волны $\lambda_D = 589,3 \cdot 10^{-9}$ м. Для приближенных измерений можно применять не монохроматический свет, используя явление *полного внутреннего отражения*, как это делается в рефрактометре Аббе, предназначенном для технических измерений.

Явление полного внутреннего отражения наблюдается на границе раздела двух сред при переходе света из оптически более плотной среды n_1 в оптически менее плотную n_2 , например, из стекла в воду. При увеличении угла падения угол преломления тоже будет увеличиваться.



Когда угол падения достигнет некоторого предельного значения $r_{пр}$, преломленный луч исчезнет, и свет будет полностью отражаться. Учитывая, что угол преломления при наступлении явления полного внутреннего отражения равен 90° , из закона преломления следует:

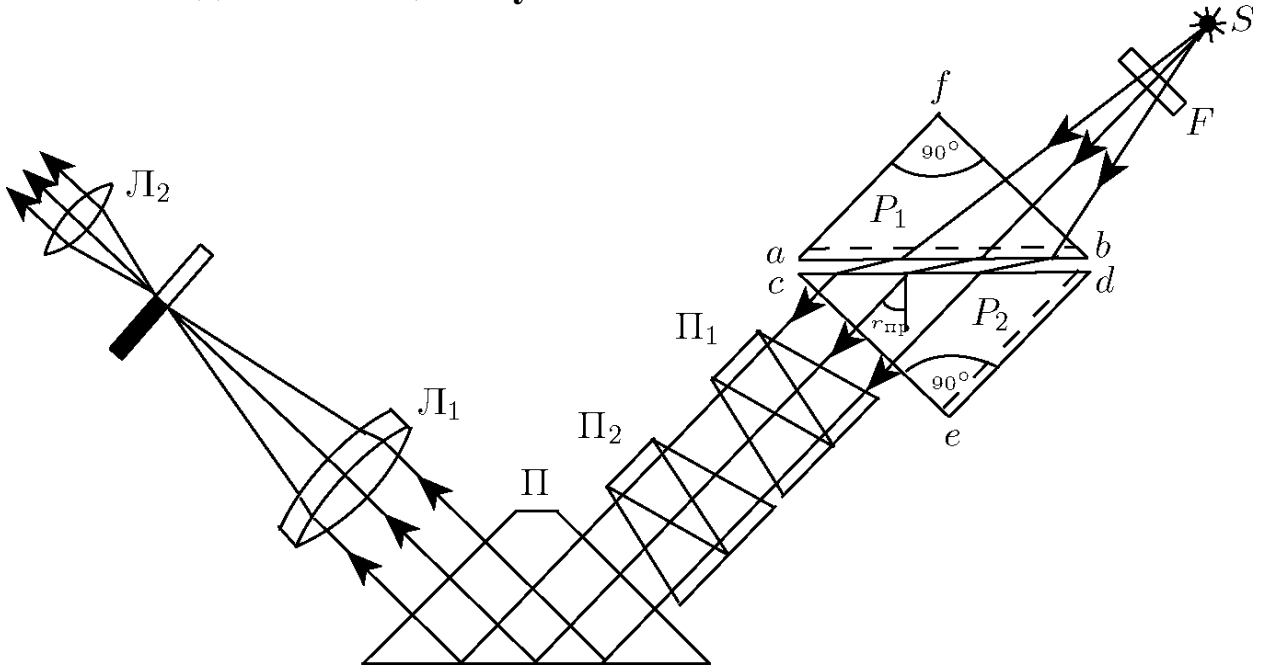
$\sin r_{пр} = n_2/n_1$, если свет выходит в воздух, то $n_2 = 1$ и $n_1 = 1/\sin r_{пр}$.

Таким образом, измерение показателя преломления сводится к измерению предельного угла полного внутреннего отражения, на чем и основана работа рефрактометра Аббе.

Рефрактометр Аббе.

При измерениях показателя преломления с помощью рефрактометра Аббе можно пользоваться как методом полного внутреннего отражения, так и методом скользящего луча.

Метод скользящего луча



Основной частью рефрактометра являются две прямоугольные призмы P_1 и P_2 изготовленные из стекла с большим показателем преломления. В разрезе призмы имеют вид прямоугольных треугольников, обращенных друг к другу гипотенузами; зазор между призмами имеет ширину около 0,1 мм и служит для помещения исследуемой жидкости. Свет проникает в призму P_1 через грань bf и попадает в жидкость через матовую грань ab . Свет, рассеянный матовой поверхностью, проходит слой жидкости и под всевозможными углами падает на грань cd призмы P_2 .

Скользящему лучу в жидкости ($i = 90^\circ$) соответствует предельный угол преломления $r_{пр}$. Преломленные лучи с углами больше $r_{пр}$ не возникают. В связи с этим угол выхода лучей из грани ce может изменяться лишь в некотором интервале.

Если свет, выходящий из грани ce пропустить через собирающую линзу L_1 , то в ее фокальной плоскости наблюдается резкая граница света и темноты. Граница рассматривается с помощью линзы L_2 . Линзы L_1 и L_2 образуют зрительную трубу, установленную на бесконечность. В их общей фокальной плоскости находится изображение

шкалы величин показателя преломления и указатели: нить и перекрестие. Вращая призму и, следовательно, изменяя наклон предельного пучка лучей относительно оси зрительной трубы, можно добиться, чтобы граница света и тени оказалась в поле зрения окуляра L_2 и совпала с положением указателя. При вращении призмы поворачивается и шкала показателя преломления, установленная на пластине жестко связанной с призмой. Значение показателя преломления жидкости отсчитывается по шкале на уровне резкой границы света и тени.

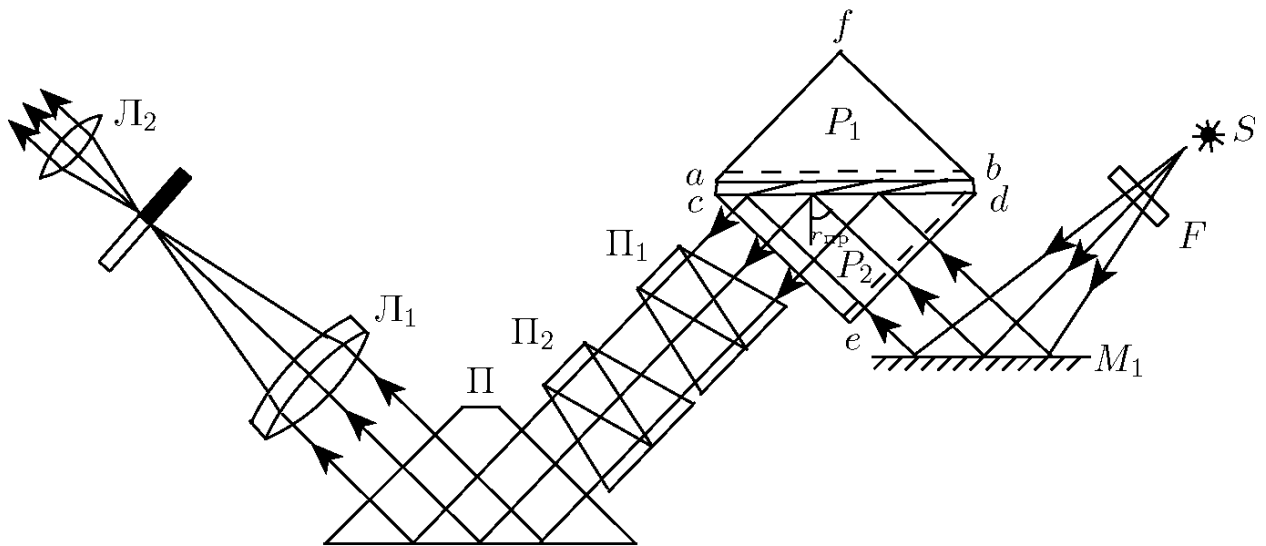
Если источник света S не является монохроматическим, то наблюдаемая в окуляре трубы граница света и темноты часто оказывается размытой и окрашенной из-за дисперсии показателя преломления исследуемого вещества. Для того чтобы получить и в этом случае резкое изображение границы, на пути лучей, выходящих из призмы P_2 , помещают компенсатор с переменной дисперсией. Компенсатор содержит две одинаковые дисперсионные призмы Амичи (призмы Π_1 и Π_2) каждая из которых состоит из трех склеенных призм, обладающих различными дисперсиями и показателями преломления. Призмы рассчитывают так, чтобы монохроматический луч с $\lambda_D = 589,3$ нм (среднее значение длины волны желтого дуплета натрия) не испытывал отклонения. Лучи с другими длинами волн отклоняются. В зависимости от взаимной ориентации призм дисперсия компенсатора изменяется в пределах от нуля до удвоенного значения дисперсии одной призмы.

Для поворота призм друг относительно друга служит специальная рукоятка, с помощью которой призмы одновременно поворачиваются в противоположных направлениях. Вращая ручку компенсатора, следует добиваться того, чтобы граница света и тени в поле зрения стала достаточно резкой. Положение границы при этом соответствует длине волны λ_D для которой, обычно и приводятся значения показателя преломления.

В некоторых случаях, когда дисперсия исследуемого вещества особенно велика, диапазона компенсатора оказывается недостаточным и четкой границы получить не удастся. В этом случае рекомендуется устанавливать перед осветителем желтый светофильтр.

Применяемая в рефрактометре Аббе поворотная призма Π (призма Дове) позволяет сделать прибор более компактным.

Метод полного внутреннего отражения



В этом случае свет от источника S после отражения от зеркала M_1 падает на матовую грань ed призмы P_2 (в методе скользящего луча эта поверхность закрывается металлической шторкой). После рассеяния на грани ed свет падает на границу раздела стекло-жидкость под всевозможными углами. При $r > r_{\text{пр}}$ наступает полное внутреннее отражение, при $r < r_{\text{пр}}$ свет отражается частично. В поле зрения трубы наблюдается граница света и полутени.

Так как условия, определяющие величину предельного угла в методе скользящего луча и в методе полного внутреннего отражения, совпадают, положение линии раздела в обоих случаях также оказывается одинаковым.

Заметим, что, в отличие от метода скользящего луча, метод полного внутреннего отражения позволяет измерять показатели преломления непрозрачных веществ.

Рефрактометрия

Показатели преломления жидких и твердых тел могут измеряться с большой точностью. При данной температуре и для данной длины волны они являются важнейшей характеристикой вещества. Измерения показателей преломления может быть использовано для исследования веществ. Соответствующий раздел науки носит название рефрактометрии. Обычно эти измерения проводятся для D – линии натрия. Однако, нередко преломляющее вещество характеризуют ве-

личиною относительной дисперсии, под которой понимают отношение:

$$n_F - n_C / n_D - 1, \quad (7)$$

где n_F – показатель преломления синей линии водорода для $\lambda_F = 486,1$ нм; n_C – показатель преломления красной линии водорода для $\lambda = 656,4$ нм.

В каталогах же обычно фигурирует величина, обратная относительной дисперсии – число Аббе:

$$v = n_D - 1 / n_F - n_C. \quad (8)$$

Это важная характеристика стекла, так как она свидетельствует о наличии хроматических аберраций, вызывающих, например, снижение остроты зрения у людей, носящих очки. Как правило, чем больше показатель преломления, тем меньше число Аббе и сильнее выражена хроматическая дисперсия. Число Аббе для очковых линз варьируется от 30 до 58. С увеличением числа Аббе повышается «комфортность» линзы.

Обычно, но не всегда, дисперсия растет вместе со средним значением показателя преломления. С помощью рефрактометра по формуле (8) можно определить число Аббе. Для этого вращая головку с накаткой необходимо устранить окрашенность границы раздела света и тени. Затем по шкале головки определить число Z и по нему из таблицы 1 выписать σ . Далее, используя внутреннюю шкалу прибора, находят n_D и C (концентрацию раствора в процентах), а зная n_D по таблице 2 определяют значения A и B . Обе таблицы находятся у лаборанта. Поскольку

$$A+B \sigma = n_F - n_C \quad (9)$$

по формуле (8) можно рассчитать число Аббе.

Пример: Вода при 20°C . Показатель преломления, определенный по прибору из 5 измерений $n_D = 1,3330$. Отсчет по шкале 2 компенсатора окраски $Z = 41,9; 41,8; 41,9; 41,8; 41,9$. Тогда средняя величина $B = 0,03220$; $\sigma = -0,584$; $A = 0,02471$;

$$B \cdot \sigma = 0,03220 \cdot (-0,584) = -0,01880$$

$$A + B \cdot \sigma = 0,00591 = n_F - n_C;$$

$$v = n_D - 1 / n_F - n_C = 0,3330 / 0,00591 = 56,3$$

Порядок работы на приборе:

1. Для определения показателя преломления n_D и концентрации сахарного раствора в процентах поднимают прикрывающую

призму, наносят на горизонтальную поверхность измерительной призмы несколько капель раствора и осторожно опускают призму.

2. Направив источник света на призму, добиваются максимальной освещенности в поле зрения с перекрестием.

3. Зеркало необходимо отвести от корпуса, обеспечив достаточную освещенность шкалы отсчета в нижней части поля зрения (метод полного внутреннего отражения).

4. Вращая за накатку окуляр, получить резкое изображение перекрестия нитей.

5. Далее необходимо устранить окраску и подвести границу раздела света и тени к перекрестию нитей.

6. По верхней шкале снять отсчет n_D до тысячных долей, десятитысячную оценить на глаз. Концентрацию C в процентах с точностью до десятых долей определить по нижней шкале.

Порядок выполнения работы:

1. Пользуясь указаниями по работе с прибором определить три раза n_D , Z и C для каждого из растворов и для дистиллированной воды, начиная измерения с параметров воды. Результаты измерений занести в таблицу.

2. По средним значениям n_D найти σ , A и B . Вычислить число Аббе v для каждого раствора и дистиллированной воды.

Таблица 1

	n_D	Z	$C \%$	$\langle A \rangle$	$\langle B \rangle$	$\langle \sigma \rangle$	$\langle v \rangle$
Дистилли- рованная вода	1.	1.	1.				
	2.	2.	2.				
	3.	3.	3.				
	$\langle n_D \rangle$	$\langle Z \rangle$	$\langle C \rangle$				
1 раствор	1.	1.	1.				
	2.	2.	2.				
	3.	3.	3.				
	$\langle n_D \rangle$	$\langle Z \rangle$	$\langle C \rangle$				

2 раствор	1.	1.	1.				
	2.	2.	2.				
	3.	3.	3.				
	$\langle n_D \rangle$	$\langle Z \rangle$	$\langle C \rangle$				
3 раствор	1.	1.	1.				
	2.	2.	2.				
	3.	3.	3.				
	$\langle n_D \rangle$	$\langle Z \rangle$	$\langle C \rangle$				

3. Построить графики зависимости $n_D = f(C)$ и $v = f(n_D)$.
4. После выполнения каждого измерения необходимо тщательно удалять остатки предыдущего раствора с измерительных поверхностей призм, пользуясь х/б салфеткой.
5. Не допускать проливания растворов на прибор. По окончании работы прибор накрыть чехлом, растворы сдать лаборанту.

Контрольные вопросы:

1. Основные законы геометрической оптики: законы отражения и преломления света с точки зрения волновой теории.
2. Абсолютный и относительный показатели преломления света, их физический смысл.
3. Явление полного внутреннего отражения и его применение в данной работе.
4. Дисперсия света, нормальная и аномальная дисперсия, теория дисперсии света.
5. Устройство, принцип действия и назначение рефрактометра.

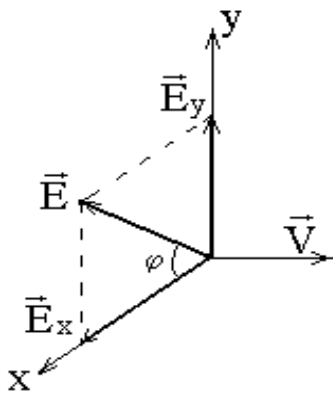
Лабораторная работа № 67 Изучение закона Малюса

Цель работы: изучить закон Малюса, ознакомиться с понятиями естественный и поляризованный свет, поляризатор и анализатор.

Приборы и принадлежности: оптическая скамья с осветителем, два поляроида, фотоэлемент, микроамперметр.

Краткая теория

Естественный свет представляет собой совокупность огромного числа элементарных электромагнитных волн (цугов), испускаемых отдельными атомами. Плоскость колебаний каждого цуга ориентирована случайным образом, поэтому в естественном свете с равной вероятностью представлены колебания различных направлений, быстро и беспорядочно сменяющих друг друга. Если колебания светового вектора \vec{E} каким-либо образом упорядочены, то свет называется поляризованным.



Пусть два взаимно перпендикулярных электрических колебания совершаются вдоль осей X , Y и имеют разность фаз d

$$E_x = A_1 \cos \omega t,$$

$$E_y = A_2 \cos(\omega t + d).$$

Результирующая напряженность:

$$\dot{E} = \dot{E}_x + \dot{E}_y$$

Угол между \dot{E} и \dot{E}_x определяется:

$$\operatorname{tg} j = \frac{E_y}{E_x} = \frac{A_2 \cos(\omega t + d)}{A_1 \cos \omega t}. \quad (1)$$

Если разность фаз d хаотически изменяется, то и направление светового вектора \dot{E} будет испытывать неупорядоченные скачкообразные изменения. Поэтому естественный свет представляют как наложение двух некогерентных электромагнитных волн, поляризованных во взаимно перпендикулярных плоскостях и имеющих одинаковую интенсивность.

Если колебания когерентны $d = 0$ или π , то

$$tgj = \pm \frac{A_2}{A_1} = const - \text{свет плоскополяризованный.}$$

Если $A_2 = A_1$, $d = \pm \frac{p}{2}$, то $tgj = m\omega t$ – плоскость колебаний поворачивается с угловой скоростью ω . Свет поляризован по кругу.

Если δ – произвольная постоянная, свет эллиптически поляризован. Конец вектора \vec{E} движется по эллипсу. Плоскость, в которой колеблется \vec{E} , называется плоскостью колебаний. Перпендикулярная ей плоскость – плоскостью поляризации.

Плоскополяризованный свет можно получить из естественного с помощью приборов, называемых поляризаторами. Эти приборы свободно пропускают колебания, параллельные плоскости поляризатора, и полностью или частично задерживают колебания перпендикулярные этой плоскости. Поляризатор, частично задерживающий световые колебания в направлении, перпендикулярном его плоскости, называют несовершенным. Свет на выходе из такого поляризатора будет частично поляризованным. Направление колебаний электрического вектора в волне, прошедшей через поляризатор, называется разрешенным направлением поляризатора. В качестве поляризаторов могут использоваться среды, анизотропные в отношении колебаний вектора \vec{E} , например кристаллы. Из природных кристаллов следует отметить турмалин.

Если вращать идеальный поляризатор на пути частично поляризованного света, то интенсивность прошедшего света изменяется от I_{\min} до I_{\max} . Можно ввести характеристику частично поляризованного света степень поляризации:

$$P = \frac{I_{\max} - I_{\min}}{I_{\max} + I_{\min}}. \quad (2)$$

$P = 1$ если $I_{\min} = 0$ – свет полностью поляризован.

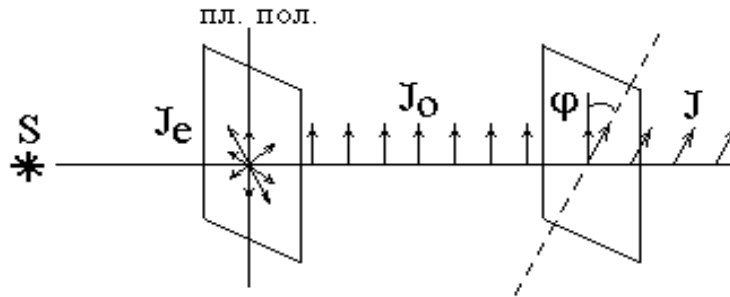
$P = 0$ если $I_{\min} = I_{\max}$ – свет естественный. К эллиптически поляризованному свету понятие степени поляризации не применимо.

Направим естественный свет перпендикулярно пластинке турмалина, вырезанной параллельно оптической оси. Вращая кристалл вокруг направления луча, никаких изменений интенсивности прошедшего через турмалин света не увидим. Однако, если на пути луча поставить вторую пластинку турмалина и вращать ее вокруг направления луча, то интенсивность света, прошедшего через пластинки бу-

дет меняться в зависимости от угла между оптическими осями кристаллов по закону Малюса:

$$I = I_0 \cos^2 j , \quad (3)$$

где I_0 и I – соответственно интенсивности света, падающего на второй кристалл и вышедшего из него.



Результаты опытов с кристаллами турмалина объясняются просто. Первая пластинка пропускает колебания только определенного направления, т.е. преобразует естественный свет в поляризованный. Вторая же пластинка в зависимости от ее ориентации пропускает большую или меньшую часть поляризованного света, которая соответствует компоненте E , параллельной оси второго кристалла.

Пластинка, преобразующая естественный свет в поляризованный, является *поляризатором*. Вторая пластинка, служащая для анализа степени поляризации света, называется *анализатором*. Обе пластинки совершенно одинаковы.

При прохождении естественного света через поляризатор, так как все направления j равновероятны и среднее значение $\cos^2 j = \frac{1}{2}$,

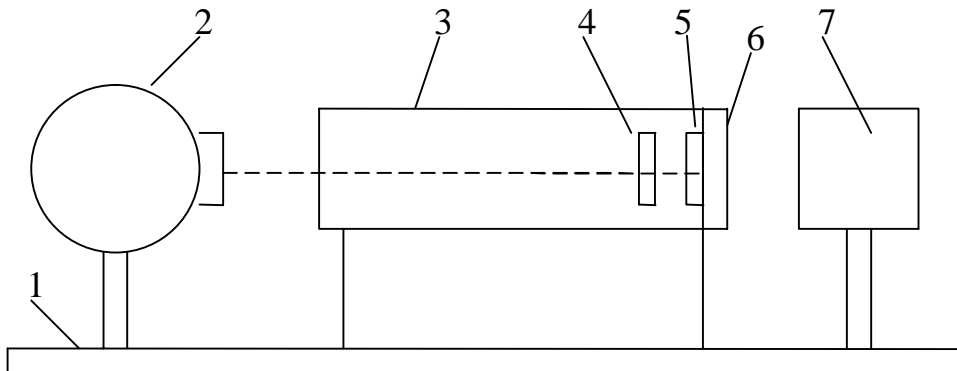
интенсивность поляризованного света будет $I = \frac{I_e}{2}$.

Интенсивность света, прошедшего через поляризатор и анализатор: $I = \frac{I_e}{2} \cos^2 j$.

Экспериментальная установка

1. Установка для изучения закона Малюса представляет оптическую скамью (1), на которой укреплен осветитель (2) с матовым стеклом. Камера (3) с поляризатором (4), анализатором (5) и фотоэлементом. Ток от фотоэлемента подаётся на микроамперметр

(7). Анализатор можно поворачивать вокруг горизонтальной оси. Угол поворота анализатора отсчитывается по шкале (6).



Порядок выполнения работы:

1. Ознакомиться с установкой.
2. Включить осветитель в сеть 220 В.
3. Открыть крышку фотоэлемента.
4. Устанавливая по шкале различные углы ориентации анализатора (от 0 до 360° через 20°), следить за изменением силы фототока по микроамперметру.
5. Данные измерений угла α , тока i , $\cos^2\alpha$ и i/i_0 занести в таблицу.

Таблица 1.

α	0	20	40	60	80	100	...		360
$i, \text{мкА}$									
$\cos^2\alpha$									
i/i_0									

6. Построить график зависимости $f(\alpha) = i/i_0$ в полярных координатах. Для этого на каждом луче, проведенном из центра под углом α в выбранном масштабе, откладывают значения величин i/i_0 , соответствующих этому углу, здесь i_0 – максимальное значение силы тока. Точки соединяют плавной кривой.

7. На том же графике строят теоретическую зависимость $f(\alpha) = \cos^2\alpha$.

Контрольные вопросы:

1. Какой свет называется естественным? поляризованным? свет. Что такое степень поляризации?

2. Какие существуют виды поляризации?
3. Расскажите о способах получения поляризованного света.
4. В чем заключается явление двойного лучепреломления?
5. Изложите закон Малюса.
6. Что такое искусственная оптическая анизотропия?
7. Расскажите о применениях поляризованного света.

Лабораторная работа №69

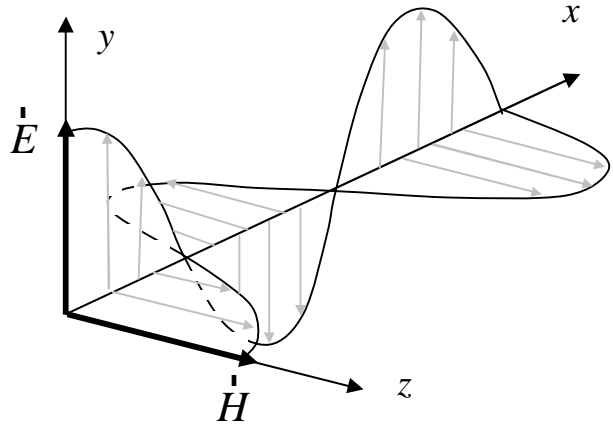
Определение концентрации растворов сахара с помощью сахариметра

Цель работы: ознакомиться явлением вращения плоскости поляризации света в оптически активных веществах.

Принадлежности: сахариметр, набор трубок с растворами сахара.

Теоретическое введение

Развитие физики показало, что свет представляет собой сложное явление: в одних случаях он ведет себя как электромагнитная волна, в других – как поток особых частиц (фотонов). Если при помощи колеблющихся зарядов возбудить переменное электромагнитное поле, то в окружающем зарядах пространстве возникнет последовательность взаимных превращений электрического и магнитного полей, распространяющихся от точки к точке. Этот процесс является периодическим во времени и пространстве, следовательно, представляет собой волну. По Максвеллу эти волны образуются тройкой взаимно перпендикулярных векторов \vec{H} , \vec{E} , \vec{u} , где \vec{H} – определяет направление магнитного поля, \vec{E} – электрического, \vec{u} – скорость распространения волны.



В естественном свете колебания светового вектора происходят хаотически по всем направлениям из-за независимого излучения многими атомами источника света. Если колебания светового вектора каким-либо образом упорядочены, то свет называется поляризованным.

Плоскость, образованная \vec{E} и \vec{u} , называется плоскостью колебаний, а плоскость, составленная \vec{H} и \vec{u} – плоскостью поляризации.

Плоскополяризованный свет можно получить из естественного с помощью приборов, называемых *поляризаторами*. Эти приборы свободно пропускают колебания, параллельные плоскости поляризации.

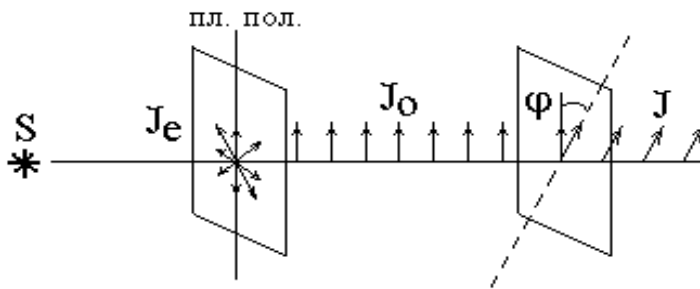
ра, и полностью или частично задерживают колебания перпендикулярные этой плоскости. Поляризатор, частично задерживающий световые колебания в направлении, перпендикулярном его плоскости, называют *несовершенным*. Свет на выходе из такого поляризатора будет частично поляризованным. В качестве поляризаторов могут использоваться среды, анизотропные в отношении колебаний вектора \vec{E} , например кристаллы. Из природных кристаллов следует отметить турмалин.

Если вращать идеальный поляризатор на пути частично поляризованного света, то интенсивность прошедшего света изменяется от I_{\min} до I_{\max} . Можно ввести характеристику частично поляризованного света *степень поляризации*:

$$P = \frac{I_{\max} - I_{\min}}{I_{\max} + I_{\min}}. \quad (1)$$

$P = 1$ если $I_{\min} = 0$ – свет полностью поляризован, $P = 0$ если $I_{\min} = I_{\max}$ – свет естественный. К эллиптически-поляризованному свету понятие степени поляризации не применимо.

Направим естественный свет перпендикулярно пластинке турмалина, вырезанной параллельно оптической оси. Вращая кристалл вокруг направления луча, никаких изменений интенсивности прошедшего



света не увидим. Однако, если на пути луча поставить вторую пластинку турмалина и вращать ее вокруг направления луча, то интенсивность, прошедшего через пластинки света

будет меняться в зависимости от угла между оптическими осями кристаллов по закону Малюса:

$$I = I_0 \cos^2 j, \quad (2)$$

где I_0 и I – соответственно интенсивности света, падающего на второй кристалл и вышедшего из него.

Результаты опытов с кристаллами турмалина объясняются просто. Первая пластинка пропускает колебания только определенного направления, т.е. преобразует естественный свет в плоскополяризованный. Вторая же пластинка турмалина в зависимости от ее ориентации пропускает большую или меньшую часть поляризованного све-

та, которая соответствует компоненте E , параллельной оси второго кристалла.

Пластинка, преобразующая естественный свет в плоскополяризованный, является *поляризатором*. Вторая пластинка, служащая для анализа степени поляризации света, называется *анализатором*. Обе пластинки совершенно одинаковы.

При прохождении естественного света через поляризатор, так как все направления j равновероятны и среднее значение $\cos^2 j = \frac{1}{2}$,

интенсивность поляризованного света будет $I = \frac{I_{ест}}{2}$.

Интенсивность света, прошедшего через поляризатор и анализатор, плоскости которых составляют угол j : $I = \frac{I_{ест}}{2} \cos^2 j$.

Есть вещества, способные вызывать вращение плоскости поляризации, проходящего через них плоскополяризованного света. Такие вещества называются оптически активными.

Опыт показывает, что угол поворота плоскости поляризации для кристаллов:

$$j = a l, \quad (3)$$

чистых жидкостей:

$$j = [a] l r, \quad (4)$$

оптически активных растворов:

$$j = [a] l C, \quad (5)$$

где l – расстояние пройденное светом в оптически активном веществе, a – постоянная вращения, $[a]$ – удельная постоянная вращения, C – массовая концентрация активного вещества

В зависимости от направления вращения оптически активные вещества делятся на право- и левовращающие. В первом случае плоскость поляризации, если смотреть навстречу лучу, вращается вправо (по часовой стрелке), во втором – влево (против часовой стрелки).

Используя поляризаторы, можно определить угол j , а зная $[a]$ и l найти концентрацию активного вещества в растворе, что нашло свое применение в сахариметрах.

В сахариметре естественный свет от источника (лампочки), проходя через поляризатор, становится поляризованным. На выходе из сахариметра он попадает на анализатор. В зависимости от ориентации последнего относительно поляризатора в поле зрения окуляра са-

хариметра будет получаться та, или иная яркость пучка света. Помещая между поляризатором и анализатором кювету с раствором, мы меняем яркость этого пучка за счет того, что плоскость поляризации в веществе (кювете) поворачивается. Добиваясь вращением винта (под окулярной трубкой сахариметра) такой же картины, как и без кюветы с раствором (равенство окраски обеих половин поля зрения), по окулярной шкале с нониусом (вверху) делаем отсчет угла φ . Для этого напротив «0» нониуса находим по нижней (отсчетной) шкале φ : десятые доли градуса отсчитываем по шкале нониуса там, где верхние и нижние деления совмещаются.

Порядок выполнения работы:

1. Установить сахариметр так, чтобы наблюдатель был спиной к окну.
2. Включить вилку прибора в сеть 220В. Тумблером включить осветительный узел.
3. Произвести установку сахариметра на «нуль», добившись четкого изображения отсчетной шкалы (верхняя трубка) и настроить на резкое изображение вертикальной линии, разделяющей поле зрения на две половинки (нижняя трубка).
4. Вращением винта под нижней трубкой добиться однородной картины по освещенности (и цвету) обеих половин поля зрения.
5. Определить угол φ_0 по отсчетной шкале верхней трубки сахариметра, повторив опыт не менее трех раз. Найти «нуль» сахариметра: $\langle j_0 \rangle = \frac{j_{01} + j_{02} + j_{03}}{3}$.

6. Снять со стенда значения l, j_{φ} .
7. Помещая в сахариметр последовательно все растворы, найти среднее значение угла $\langle j_x \rangle$ из трех опытов. Для каждого раствора рассчитать $\langle Dj_x \rangle$.
8. Средние значения $\langle c_x \rangle$ рассчитать по формуле:

$$\langle c_x \rangle = \frac{l_{\varphi} \langle j_x \rangle c_{\varphi}}{j_{\varphi} l}$$

9. Вычислить относительную погрешность $e = \frac{\langle Dc_x \rangle}{\langle c_x \rangle}$ для всех известных растворов по формуле, принимая:

$$e = \frac{Dl_э}{l_э} + \frac{Dl}{l} + \frac{Dc_э}{c_э} + \frac{\langle Dj_x \rangle}{\langle j_x \rangle} + \frac{Dj_э}{j_э}, \text{ где}$$

$$Dl = 5 \times 10^{-3} \text{ м}, Dl_э = 5 \times 10^{-3} \text{ м}, Dc_э = 0,5\%, Dj_э = 0,1^\circ.$$

10. Рассчитать для каждого раствора $\langle Dc_x \rangle$. Заполнить таблицу:

Таблица 1.

№№ n/n	Растворы	$l, \text{ м}$	j_x	$\langle j_x \rangle$	Dj_x	$\langle Dj_x \rangle$	$\langle c_x \rangle$ %	$\langle Dc_x \rangle$ %	ε %
1 2 3	Эталон								
1 2 3	1 раствор								
1 2 3	2 раствор								
1 2 3	3 раствор								
1 2 3	4 раствор								

11. Построить график зависимости $\langle j_x \rangle$ от $\langle c_x \rangle$.

Контрольные вопросы:

1. Что представляет собой свет согласно квантовой и электромагнитной теории?
2. Естественный и поляризованный свет. Плоскость поляризации и плоскость колебаний.
3. Сущность явления поляризации. Методы получения поляризованного света. Призма Николя. Поляризатор и анализатор.
4. Назначение, устройство и принцип действия сахариметра.
5. Оптически активные вещества. Право- и левовращение вещества.
6. Физический смысл удельного вращения. Какие факторы влияют на

его величину?

7. Что необходимо знать для определения удельного вращения неизвестной концентрации растворов?
8. Физическая сущность явления вращения плоскости поляризации в оптически активном веществе.

Лабораторная работа № 74

Внешний фотоэффект

Цель работы: ознакомиться с явлением внешнего фотоэффекта, его закономерностями, снятие вольтамперных характеристик фотоэлемента.

Принадлежности: лабораторная установка для снятия вольтамперных характеристик фотоэлемента с блоком питания, микроамперметр и вольтметром, источник света.

Теоретическое введение

Внешний фотоэффект – явление вырывания электронов с поверхности вещества под действием электромагнитного излучения. Был обнаружен Герцем в 1887 г., наблюдавшим усиление процесса разряда при облучении искрового промежутка ультрафиолетовым светом.

Первые фундаментальные исследования внешнего фотоэффекта выполнил русский ученый Столетов в 1888-1889 гг. Опыты Столетова имели феноменологический характер. Тем не менее, они позволили сформулировать основные закономерности внешнего фотоэффекта:

- свет оказывает разряжающее действие на отрицательно заряженные тела,
- наибольшее действие на заряженные тела оказывает ультрафиолетовое излучение,
- незаряженные тела под действием света приобретают положительный электрический заряд,
- фототок, возникающий под действием света, пропорционален энергетической освещенности катода и зависит от состояния его поверхности,
- фотоэффект практически безынерционен.

Точные количественные исследования фотоэффекта выполнили в 1898-1899 годы Дж. Томсон и Ф. Ленард, измерившие отношение заряда вырванной частицы к ее массе, и доказавшие, что этими частицами являются электроны. Ими же было установлено, что энергия вылетающих фотоэлектронов не зависит от интенсивности падающего света и прямо пропорциональна его частоте. Кроме того, оказа-

лось, что для различных металлов существуют свои предельно низкие частоты света, ниже которых фотоэффект не наблюдается.

Теорию внешнего фотоэффекта дал А. Эйнштейн в 1905 г. Он высказал идею, что свет не только испускается, как это предполагал Планк, но и распространяется и поглощается отдельными порциями (квантами) с энергией $E = h\nu$. Таким образом, распространение света нужно рассматривать не как непрерывный волновой процесс, а как поток локализованных в пространстве дискретных световых квантов, движущихся со скоростью распространения света в вакууме. Кванты электромагнитного излучения получили название фотонов.

Согласно квантовой теории Эйнштейна энергия фотона расходуется на вырывание электрона из металла $A_{\text{вых}}$ и на сообщение вырванному электрону кинетической энергии:

$$h\nu = h\nu_0 = \frac{m_e u_m^2}{2} + A_{\text{вых}}. \quad (1)$$

Если же энергии фотона не достаточно для совершения работы выхода электрона из металла, то фотоэффект не будет иметь места независимо от интенсивности светового потока. Таким образом, условием *красной границы фотоэффекта* является равенство:

$$h\nu = A_{\text{вых}}. \quad (2)$$

В настоящее время законы фотоэффекта формулируются следующим образом:

1. при неизменном спектральном составе света, падающего на фотокатод, фототок насыщения пропорционален энергетической освещенности катода;

2. для данного вещества фотокатода максимальная начальная скорость фотоэлектронов зависит от частоты света и не зависит от его интенсивности;

3. для каждого материала фотокатода существует предельно низкая частота света, при которой еще возможен внешний фотоэффект, называемая «красной границей» фотоэффекта.

Второй и третий законы, а также безынерционность фотоэффекта, невозможно объяснить в рамках классической электромагнитной теории света Дж. Кл. Максвелла. Согласно этой теории вырывание электронов проводимости из металла является результатом их «раскачивания» в электрическом поле световой волны, а амплитуда «раскачивания» должна возрастать при увеличении интенсивности света.

Объяснение всех особенностей фотоэффекта оказалось возможным лишь с позиции квантовой теории света. Из уравнения Эйн-

штейна следует, что максимальная кинетическая энергия фотоэлектрона возрастает с увеличением частоты падающего излучения и не зависит от его интенсивности: числа фотонов (2 закон). Так как с уменьшением частоты света кинетическая энергия фотоэлектронов уменьшается, то при некоторой достаточно малой частоте кинетическая энергия фотоэлектронов станет равной нулю и фотоэффект прекратится (3 закон).

Кроме внешнего существует еще и внутренний фотоэффект. Оба явления нашли широкое применение при создании фотоэлементов, фотоумножителей, солнечных батарей, в телевидении и фотохимии.

Порядок выполнения работы:

Задание 1. Снятие вольтамперной характеристики фотоэлемента.

2. Включить в сеть 220 В блок питания установки и осветительную лампочку.

3. Установить лампочку на расстоянии 25 см от фотоэлемента.

4. Изменяя ускоряющее напряжение от нуля до максимального, записывать соответствующие показания микроамперметра через 2 В до 10-15 В, затем – через 5-10 В.

5. Повторить измерения пункта 3, установив лампочку на расстоянии 40 см от фотоэлемента. Заполнить таблицу 1:

Таблица 1

расстояние от фотоэлемента до лампы			
$r, м$		$r, м$	
$i, мкА$	$U, В$	$i, мкА$	$U, В$

6. Построить обе зависимости $i = f(U)$ на одном графике. Найти токи насыщения для каждого случая.

Задание 2. Изучение зависимости фототока насыщения от энергетической освещенности катода.

1. Снять зависимости фототока i насыщения от расстояния между фотоэлементом и лампой в пределах от 30 см до 70 см с шагом в 5 см при максимальном ускоряющемся напряжении. Результаты занести в таблицу 2:

Таблица 2

$r, м$									
$i, мкА$									
$E, кД/м^2$									

2. Построить график зависимости фототока от расстояния $i = f(r)$.

3. Рассчитать освещенность фотокатода: $E = \frac{I}{r^2}$, где I – сила света лампы накаливания, r – расстояние между фотоэлементом и лампой. Сила света лампы в $кД$. примерно численно равна мощности лампы в $Вт$.

4. Построить график зависимости фототока от энергетической освещенности фотокатода $i = f(E)$.

5. Сделать выводы по результатам работы.

Контрольные вопросы:

1. Фотоэффект, виды фотоэффекта.
2. Квантовые свойства света, представления о фотонах.
3. Физические основы фотоэффекта и его закономерности. Применение фотоэффекта.
4. Фотоэлементы и фотоумножители, их устройство, принцип действия, основные характеристики и практическое применение.
5. Сущность эксперимента, объяснение полученных результатов.

Лабораторная работа №76

Изучение закономерностей прохождения радиоактивного излучения через вещество

Цель работы: экспериментальная проверка закона поглощения излучения веществом и оценка эффективного сечения рассеяния.

Принадлежности: счетчик Гейгера-Мюллера, источник излучения, набор поглощающих материалов в виде пластин.

Теоретическое введение

Под радиоактивным излучением понимают поток заряженных частиц (α - частиц, электронов, позитронов, ионов и т.д.), нейтральных (нейтронов, нейтрино и др.) и γ - лучей, включая электромагнитные волны любого диапазона частот. Материя в любой форме своего существования в зависимости от конкретной ситуации в большей или меньшей степени проявляет свойства частиц. При прохождении через вещество частицы взаимодействуют с атомами этого вещества. Выделяют четыре типа фундаментальных взаимодействий. В сильном взаимодействии участвуют нуклоны (протоны и нейтроны), в электромагнитном – все заряженные частицы, в слабом – все частицы, кроме γ - квантов, гравитационным взаимодействием из-за малости масс частиц в данном случае можно пренебречь.

К классу сильных взаимодействий относятся ядерные силы. Между составляющими ядро нуклонами действуют особые силы, значительно превышающие кулоновские силы отталкивания между протонами. Нуклоны в ядре испытывают сильное притяжение лишь при расстояниях не больше 10^{-15} м. В сильных взаимодействиях участвуют также π и k - мезоны, гипероны, их античастицы и квазичастицы. Переносчиками ядерного (сильного) взаимодействия являются π - мезоны. Процесс прямого сильного взаимодействия характеризуется сечениями $10^{-27} - 10^{-24}$ см², а процессы распада с участием сильного взаимодействия имеют малые характерные времена $10^{-23} - 10^{-21}$ с. Эти сравнительно большие сечения для сильного взаимодействия приводят к тому, что частицы при прохождении через среду эффективно выбывают из коллимированного пучка за счет процессов поглощения и рассеяния.

Электромагнитное взаимодействие относится к числу интенсивных взаимодействий природы, хотя оно слабее ядерного (сильного). В электромагнитном взаимодействии участвуют все заряженные частицы. Переносчиками этого взаимодействия являются кванты электромагнитного излучения, которые в зависимости от энергии называются фотонами (световой диапазон), рентгеновскими лучами и γ -лучами. Кванты электромагнитного излучения возникают в результате взаимодействия электрического заряда с окружающим его электромагнитным полем. Форм проявления электромагнитного взаимодействия много. Для заряженных частиц – кулоновское рассеяние, ионизационное торможение, радиационное торможение, черенковское излучение; для γ -квантов – фотоэффект, эффект Комптона, образование электронно-позитронных пар, фотоядерные реакции. Электромагнитное взаимодействие в 111 – 1111 раз слабее ядерного. Поэтому процессы электромагнитного взаимодействия протекают в 111 – 1111 раз медленнее ядерных процессов и характеризуются периодами 10^{-20} - 10^{-18} с. При прохождении заряженных частиц и γ -квантов через вещества наблюдаются большие потери энергии на электромагнитное взаимодействие.

Примером слабого взаимодействия является β -распад – это специфическое взаимодействие между нуклонами и окружающим их электронно-нейтринным полем, в процессе которого возникают или поглощаются электроны (позитроны) и антинейтрино (нейтрино). К числу слабых взаимодействий относятся также (p - n)-распад, (n - e)-распад, распады k -мезонов и гиперонов. Слабые взаимодействия примерно в 10^{13} раз слабее сильных, во столько же раз медленнее они протекают, т.е. их характерное время $\gg 10^{-10}$ с. Слабое взаимодействие может проявляться и в процессах прямого взаимодействия, например, в процессе захвата нейтрино нуклоном. Сечение же взаимодействия таких процессов $\gg 10^{-43}$ см², поэтому, например, поток нейтрино, практически не поглощаясь, проходит сквозь Солнце.

В ядерной физике вводят понятие эффективного сечения S . Рассмотрим поток частиц попадающих на мишень настолько тонкую, что ядра мишени не перекрывают (не затеняют) друг друга. Если бы ядра мишени были твердыми шариками с поперечным сечением S , а налетающие частицы также твердыми шариками, но с исчезающе малым сечением, тогда вероятность попадания налетающей частицы в какое-либо ядро мишени:

$$R = n \delta s, \quad (1)$$

где δ – толщина мишени, n – число ядер мишени в единице объема этой мишени. То есть, $n \delta s$ – доля площади мишени, перекрытая ядрами мишени.

Пусть N – число частиц, пролетающих в единицу времени через единичную площадку, перпендикулярную к направлению потока. Тогда число столкновений частиц с ядрами мишени равно:

$$DN = Np = Nn \delta s, \text{ отсюда } s = \frac{DN}{Nnd}.$$

Представление о том, что ядра мишени – твердые шарики с площадью поперечного сечения s в действительности заменяется понятием эффективного сечения для того или иного процесса. Толстую мишень разбиваем мысленно на тонкие слои толщиной dx . Для такого слоя имеем:

$$dN = -N(x)s \gg ndx.$$

Здесь $N(x)$ – поток частиц на мишень, долетевших до слоя мишени на глубине x . Отсюда получается:

$$N(x) = N_0 e^{-n \delta s x}, \quad (2)$$

где N_0 – первичный поток частиц. Из (2) следует, что для определения сечения взаимодействия частиц с ядрами атомов мишени, нужно измерить ослабление пучка частиц $N(d)/N_0$ при прохождении его через мишень толщиной δ (не обязательно малой):

$$s = l \gg n \frac{N(d)}{N_0 \delta d}. \quad (3)$$

Для энергий налетающих частиц, превышающих 11 Мэв, эффективное сечение взаимодействия равно:

$$s = 2\pi R^2, \quad (4)$$

где R – радиус ядра атома мишени. В результате опытов было установлено, что $R = (1,3 \div 1,4) 10^{-15} A^{1/3} \text{ м}$, где A – массовое число ядра.

Обычно закон радиоактивного поглощения (2) записывают в виде:

$$N = N_0 l^{-m}, \quad (5)$$

где $m = n \delta s$ – коэффициент поглощения, равный $\frac{dN}{N dx}$ – доля поглощаемых частиц, приходящаяся на единичную толщину поглощающего слоя. При отсутствии источника излучения за время опыта счетчик

регистрирует N_{ϕ} частиц, связанных с космическим излучением и излучением отдельных предметов, поскольку в них в различных количествах присутствуют радиоактивные изотопы. Так, например, в состав мышечной ткани человека входит изотоп радиоактивного калия и т.д. Поэтому в (5) при определении N необходимо каждый раз вычитать N_{ϕ} . Из трех основных видов излучения α , β , γ в данной работе определяется коэффициент поглощения β - излучения.

Порядок выполнения работы:

1. Включить в сеть пересчетное устройство и нажать клавишу «сеть».
2. Нажать кнопки «N», «однократно», «311» (чтобы через 311 с счет автоматически прекратился).
3. Проверить, чтобы все остальные кнопки пересчетного устройства были в не нажатом положении.
4. Измерить количество импульсов фонового излучения за 311 с, нажав кнопку «пуск», и снять показания прибора N_{ϕ} , затем нажать кнопку «сброс».
5. Повторить пункт 4 ещё 3 раза и найти среднее значение N_{ϕ} .
6. Поставить источник излучения на предметный столик к счетчику и 3 раза измерить по пункту 4 число импульсов N_0 .
7. Поместить между источником излучения и счетчиком одну пластину толщиной $x = 7$ мм и вновь 3 раза найти число импульсов $N_1(x)$.
8. Повторить пункт 7 вначале для двух пластин, толщиной 14 мм, затем для трех. Заполнить таблицу:

Таблица 1.

№ n/n	N_1	N_2	N_3	N_{ϕ}	N_0
1					
2					
3					
среднее значение					

9. Построить график зависимости $\ln(N - N_{\phi})$ от x , где x – суммарная толщина слоя.

11. По тангенсу угла наклона этого графика найти:

$$m = \frac{\ln(N_2(x_2) - N_f) - \ln(N_1(x_1) - N_f)}{x_2 - x_1}.$$

11. Построить график зависимости числа поглощаемых частиц:

$$N_{\phi} = N_0 - N(x) \text{ от } x.$$

12. Сделать на основе найденной величины μ оценку значения

$$s = \frac{m}{n}. \text{ Здесь } n \text{ можно рассчитать по формуле: } n = \frac{N}{V} = \frac{\rho N_A}{M} = \rho \frac{N_A}{M},$$

где ρ и M – плотность и молярная масса железа ($\rho = 7811 \text{ кг/м}^3$, $M = 56 \cdot 10^{-3} \text{ кг/моль}$). Полученное таким образом значение σ лучше всего подходит для потока нейтральных частиц на ядра атомов мишени.

Контрольные вопросы:

1. Структура и основные характеристики атомного ядра.
2. Энергия связи. «Прочность» ядра. Энергетическая возможность распада тяжелых и синтеза легких ядер.
3. Явление радиоактивности, α - распад, β - распад и его виды.
4. Прохождение излучения через вещество. Физические процессы, происходящие при прохождении через вещество:
 - а) тяжелых заряженных частиц;
 - б) легких заряженных частиц;
 - в) нейтральных частиц.
5. Методы регистрации заряженных и незаряженных частиц.
6. Цепная реакция деления ядер. Критическая масса.
7. Ядерный реактор. Проблемы энергетики.
8. Энергия звезд. Ядерные реакции, законы сохранения.

Лабораторная работа № 86

Изучение свойств лазерного пучка света

Цель работы: научиться экспериментально определять важнейшие параметры светового пучка газового лазера.

Принадлежности: лабораторный оптический комплекс ЛОК-1М с лазером, оптической скамьей, фоторегистратором и набором оптических элементов.

Теоретическое введение

Удобным и зачастую незаменимым источником направленного пучка электромагнитных волн, в том числе и в оптическом (световом) диапазоне частот, являются газовые лазеры.

Принцип действия лазеров основан на использовании индуцированного излучения. При вынужденном переходе электрона в атоме с одного из возбужденных уровней на более низкий энергетический уровень происходит излучение фотона, дополнительного к тому фотону, под действием которого произошел переход. Это дополнительное излучение и называется вынужденным или индуцированным. Направление его распространения совпадает с направлением распространения внешнего излучения, вызвавшего переход, более того, внешнее и вынужденное излучения когерентны (поскольку совпадают частота, фаза и поляризация вынужденного и внешнего излучений). Эта особенность вынужденного излучения лежит в основе действия усилителей и генераторов света, называемых лазерами.

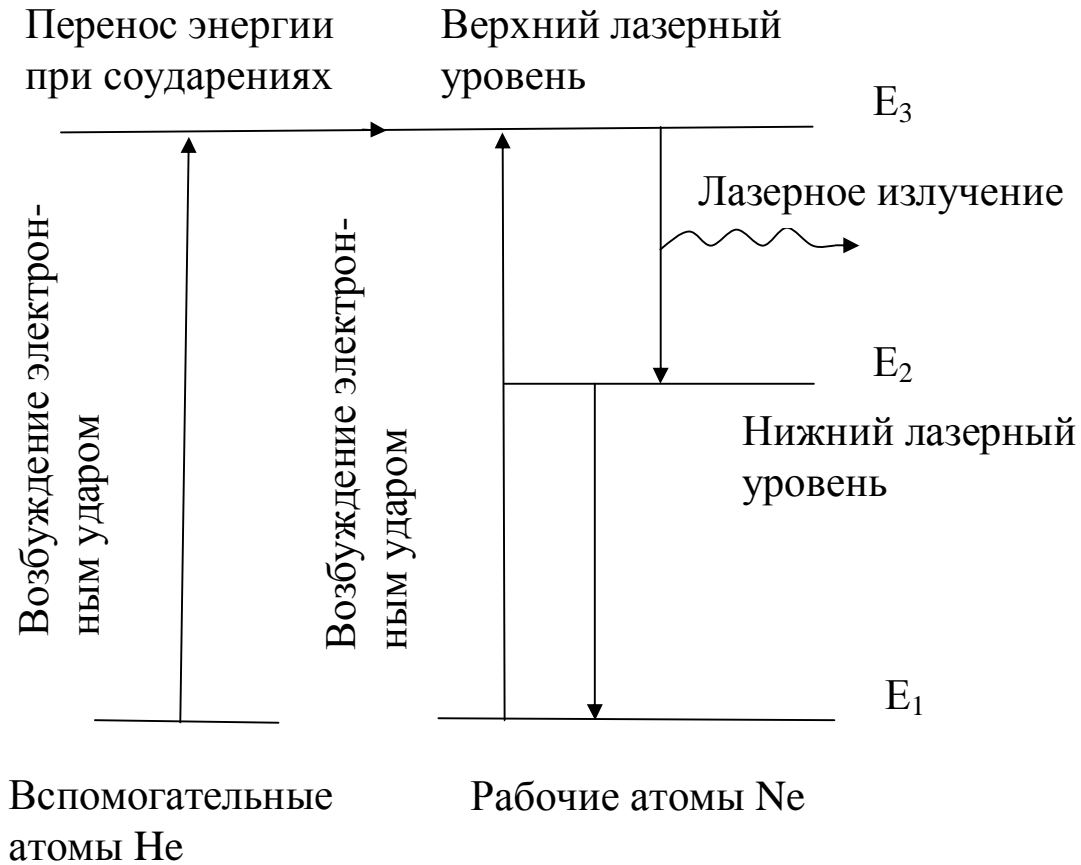
Принцип усиления света предложил в 1940 г. русский физик Фабрикант В. А., а идея использования этого принципа в микроволновом диапазоне электромагнитных колебаний (1953 г.) принадлежит российским ученым Басову Н. Г. и Прохорову А. М. и американским физикам Таунсону Ч. и Веберу Дж.

Лазер представляет собой открытую коллективную систему, способную к обмену энергией с веществом окружающей среды. Лазер состоит из устройства накачки, оптического резонатора и рабочего тела.

В качестве рабочего тела в атомарном лазере используется гелий-неоновая смесь, находящаяся в оптическом резонаторе в виде трубки с зеркальными торцами, один из которых полупрозрачный.

Устройство накачки представляет собой радиочастотный генератор, при работе которого возбуждается тлеющий разряд.

Работа атомарного газового лазера основана на явлении индуцированного излучения в активной среде. В гелий-неоновом лазере активной средой являются атомы неона, получающие энергию от тлеющего разряда. При этом атомы неона переходят с основного энергетического уровня E_1 на верхний возбужденный уровень E_2 .



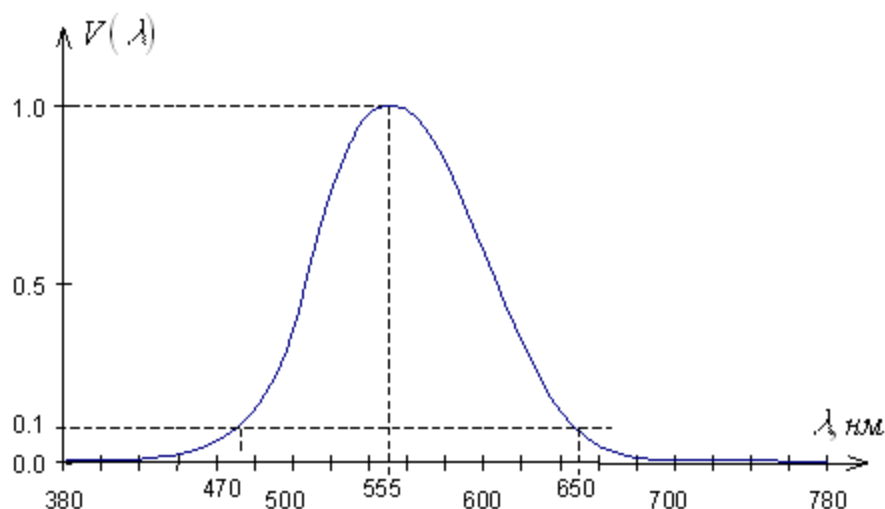
Первый возбужденный уровень атомов гелия совпадает с верхним возбужденным уровнем атомов E_3 неона. Поэтому при столкновениях возбужденных атомов гелия с невозбужденными атомами неона с энергией E_1 происходит передача возбуждения, в результате которой атомы неона перейдут на верхний уровень E_3 , а атомы гелия возвратятся в основное состояние. При достаточно большом числе атомов гелия в газовой смеси можно добиться преимущественного заселения уровня неона. Переход с уровня E_3 на уровень E_2 сопровождается лазерным излучением. Когда накачка не включена, то густо заселен нижний уровень E_1 . Если накачка включена, но мощность ее не достигает пороговой, то только часть электронов атомов гелия переходит на возбужденный уровень. Когда заселенность верхнего уровня становится критической, наблюдается кооперативный эффект: в перехо-

дах на основной уровень, испущенный каким-либо одним электроном фотон, вызывает испускание другого фотона, затем оба фотона вызывают испускание третьего и т.д. При этом излучение отличается когерентностью и низкой расходимостью пучка. Торцевые зеркала оптического резонатора увеличивают лавину излучений и обеспечивают усиление только определенной частоты (“моды”).

Лазеры (оптические квантовые генераторы) находят самые разнообразные применения во многих областях науки и техники, медицины и т.д. Лазеры бывают непрерывного действия и импульсные. В том случае, когда напряженность электрического поля в луче лазера много меньше ее значения внутри атомов (малые интенсивности лазерного пучка), мы имеем дело с так называемыми линейными оптическими явлениями (линейная оптика). В этом случае выполняется принцип суперпозиции световых волн в геометрической оптике. Для мощных лазерных пучков, в которых напряженность электрического поля становится соизмеримой с ее значением внутри атомов, принцип суперпозиции в среде оказывается нарушенным, при этом наблюдается ряд нелинейных эффектов (нелинейная оптика). К числу нелинейных эффектов относится появление в отраженном свете колебаний с удвоенной частотой по отношению к падающему свету. До некоторой интенсивности пучка, называемой критической, пучок распространяется, не испытывая расходимости, при закритической интенсивности наблюдается сжатие пучка – самофокусировка. Регистрируются и оптические гармоники с удвоенной, утроенной и т.д. частотой, наблюдается многофотонное поглощение света (одновременно несколько фотонов переводят один электрон на высокий энергетический уровень), а также многофотонный фотоэффект и другие нелинейные явления.

В данной работе необходимо определить линейный и телесный углы расходимости лазерного излучения гелий-неонового лазера ЛГН-203, энергетическую J_3 ($Bm/стер$) и фотометрическую J ($кд$) силу света лазера, исследовать зависимость интенсивности $I(r)$ от расстояния от центра пучка, где $I = I_0$.

Действие света на глаз в большой степени зависит от длины волны. Функция видности V – это относительная спектральная кривая эффективности монохроматического излучения. Она показывает,



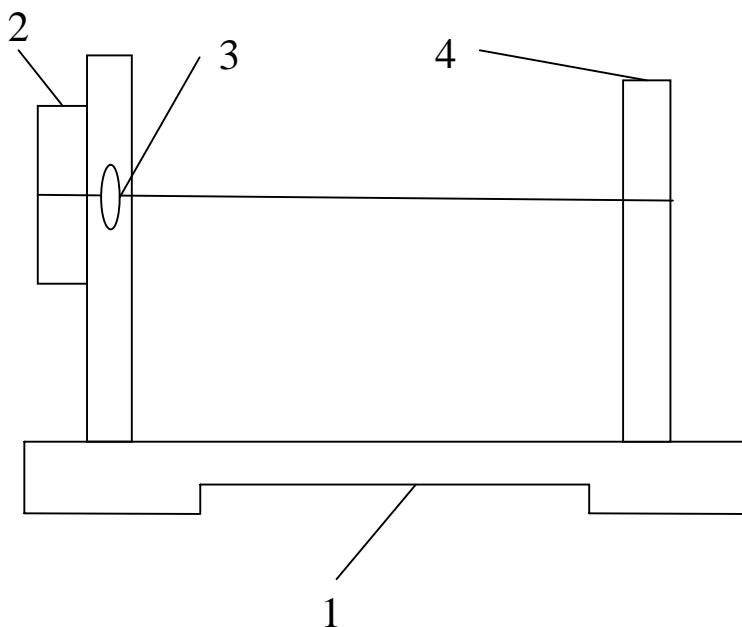
как глаз воспринимает излучение различного спектрального состава. Наиболее чувствителен глаз к излучению с длиной волны 555 нм (зеленая область спектра). Функция видности для этой длины волны принята за единицу. При том же потоке энергии оцениваемая зрительно интенсивность света для других длин волн оказывается меньше. Соответственно и функция видности для этих длин волн меньше единицы. Значения функции видности обратно пропорциональны величинам энергетических потоков, которые вызывают одинаковое по интенсивности зрительное ощущение.

Функция видности для длины волны лазера $\lambda = 0,6328$ мкм имеет значение $V = 0,25$, мощность излучения лазера $P = 2$ мВт. Опытным путем установлено, что световому потоку в 1 лм, образованному излучением с $\lambda = 0,555$ мкм, соответствует поток энергии в 0,0016 Вт. Величина $A = 0,0016$ Вт/лм носит название механического эквивалента света.

Порядок выполнения работы:

1. Для изучения распределения интенсивности по сечению лазерного пучка снимите с оптической скамьи все держатели, кроме блока регистрации. Свет лазера зеркалами направляется на блок регистрации, состоящий из установленных на передвижном столике 1, кассеты 2 с линзой 3 и фоторегистратора 4. Линза 3 дает увеличенное изображение лазерного пучка на экране фоторегистратора, не изме-

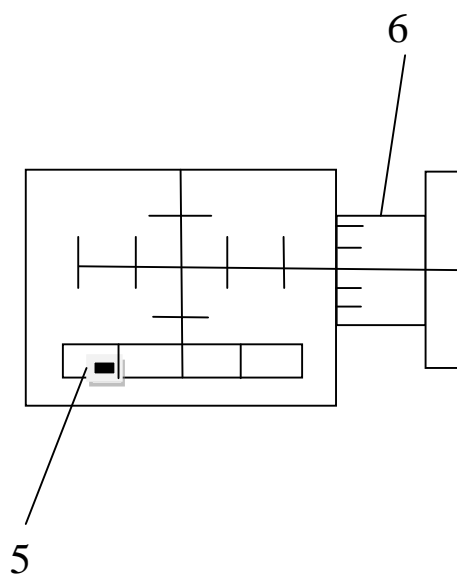
няя распределение интенсивности света по сечению пучка. Фоторегистратор предназначен для визуального определения координат характерных точек изображения и для измерения распределения его интенсивности. Координаты определяются по горизонтальной и вертикальной шкалам с ценой деления 1 мм. Интенсивность измеряется фото-



датчиком. Входное окно 5 фотодатчика перемещается в прорези лицевой панели регистратора барабаном 6. Один оборот барабана смещает датчик на 1 мм, ширина окна фотодатчика $0,3 \div 0,4$ мм. На задней стенке регистратора установлены два разъема. К одному из них подключается блок питания фоторегистратора, к другому – вольтметр. Сетевой шнур лазера вклю-

чается в розетку на задней стенке установки, тумблер включения лазера находится справа на задней стенке корпуса лазера.

2. Произвести юстировку луча лазера и деталей (элементов) оптической скамьи. Юстировка луча лазера имеет целью выставить луч



так, чтобы он проходил строго параллельно оптической скамье на высоте 40 мм над основанием скамьи. Юстировку лучше выполнять

достаточно подготовленному персоналу, имеющему опыт работы с оптическими приборами.

3. Определить увеличение β линзы 3. Для этого после юстировки лазера установите перед рейтером № 4 расширитель пучка (рейтер № 6 линзой) и подберите его положение так, чтобы вблизи линзы рейтера № 4 получить освещенную площадку диаметром 10-20 мм. Установите в кассете рейтера № 4 калибровочную сетку (элемент № 1), цена деления которой $h = 1$ мм. На шкале фоторегистратора определите координаты нескольких штрихов изображения сетки и найдите расстояние H между соседними линиями. Линейное увеличение линзы рейтера № 4 будет:

$$\beta = H/h.$$

4. Специальными проводниками с разъемами соедините фоторегистратор с вольтметром и включите питание фоторегистратора. На вольтметре переключатель установите в положение “вольты” и включите прибор в сеть. Подберите предел измерений вольтметра так, чтобы он не “зашкаливал”.

5. Измерьте распределение интенсивности луча лазера по диаметру, смещая фотодатчик шагами в 1 мм слева направо. Постройте график этого распределения $I(x)$. Проверьте, насколько хорошо это распределение соответствует Гауссову распределению:

$$I(x) = I_0 e^{-x^2/r^2}.$$

По кривой распределения найдите величину r . Заметим, что здесь $I = I_0$ при $x = 0$, r – расстояние на экране от центра пятна, для которого интенсивность I уменьшается в e раз по сравнению с I_0 . Можно считать, что диаметр лазерного пучка $d = 2r$. Интенсивность можно отсчитывать по вольтметру в произвольных единицах.

6. Определите диаметр пучка на экране фоторегистратора при нескольких положениях столика с блоком регистратора на оптической скамье, беря отсчет y против риски столика по линейке скамьи. Построив график зависимости d от продольной координаты y положения фоторегистратора, определите линейный угол расхождения пучка лазера $\varphi = \Delta d/\Delta y$, а затем и телесный угол расхождения $\omega = \pi\varphi^2$ (стерадиан).

7. Найдите энергетическую силу света лазера $J_3 = P/\omega$ Вт/стер, где $P = 2$ мВт, а затем фотометрическую $J = V J_3$ А⁻¹ люмен/стер, где видность $V = 0,25$, $A = 0,0016$ Вт/лм, 1 люмен/стер = 1 кандела.

8. Оцените среднюю напряженность электрического поля в лазерном пучке, найдя вначале численное значение вектора Пойтинга

$S = \frac{4P}{\pi d^2}$ Вт/м², затем объемную плотность электромагнитной энергии S/c , где $c = 3 \cdot 10^8$ м/с, и используя соотношение $\frac{S}{2c} = \frac{\epsilon_0 E^2}{2}$

Вт·с/м³, получаем $E = \sqrt{\frac{S}{c\epsilon_0}}$ В/м, где $\epsilon_0 = 8,85 \cdot 10^{-12}$ Ф/м. Сравните эту

величину с напряженностью электрического поля, например, для

атома водорода $E_{am} = \frac{e}{4\pi\epsilon_0 r_0^2}$, где $e = 1,6 \cdot 10^{-19}$ Кл, первый боровский

радиус $r_0 = \frac{4\pi\epsilon_0 \hbar^2}{me^2}$ м, $\hbar = h/2\pi$, $h = 6,62 \cdot 10^{-34}$ Дж·с, масса электрона $m = 9,11 \cdot 10^{-31}$ кг. Оцените отношение E/E_{am} .

9. После завершения экспериментальных работ отключите лазер и всю установку от сети.

ВНИМАНИЕ: при работе на установке во избежание потери зрения категорически запрещается поворачивать оборотные зеркала, т.к. это может привести к попаданию прямого луча лазера в глаз. Следует остерегаться попадания в глаз и отражений луча лазера, от каких либо других зеркальных поверхностей.

Контрольные вопросы:

1. Устройство, назначение и принцип работы лазера.
2. Основные параметры лазерного пучка света.
3. Какие вы знаете применения лазера в науке и технике?
4. Изложите методику изучения распределения пучка лазера по сечению луча, используемую в данной работе.
5. Что такое мощность пучка, энергетическая сила света, фотометрическая сила света?
6. Что такое функция видности?
7. Вектор Пойтинга, его связь с объемной плотностью энергии электромагнитной волны, физический смысл вектора Пойтинга.

Лабораторная работа №94

Определение механических напряжений в прозрачных телах методом фотоупругости

Цель работы: научиться, используя законы наведенной оптической анизотропии рассчитывать механические напряжения и их распределение в прозрачных телах.

Оборудование: полярископ, набор образцов из плексиглаза.

ТЕОРЕТИЧЕСКОЕ ВВЕДЕНИЕ

Оптический метод исследования напряжений основан на явлении интерференции поляризованных лучей. Сущность его заключается в том, что некоторые изотропные прозрачные вещества (стекло, целлулоид, плексиглаз) под действием механических напряжений становятся анизотропными, т.е. приобретают свойства двулучепреломляющих кристаллов. Схема для изучения такой искусственной анизотропии изображена на рис.1.

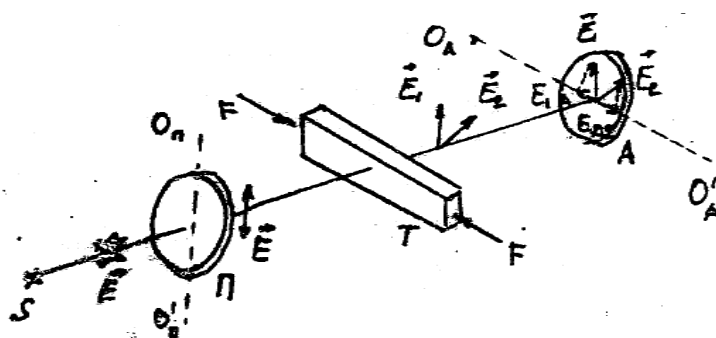


Рис.1

Здесь S - источник света; Π - поляризатор;

A - анализатор; T - тело, деформируемое силой F ;

O_{Π} O_{Π}' - главное направление поляризатора; O_A O_A' - главное направление анализатора.

Экспериментально установлено, что разность показателей преломления обыкновенного и необыкновенного лучей $n_o - n_e$, возникающая в деформируемом образце является мерой возникшей анизотропии и пропорциональна давлению P :

$$n_o - n_e = kP \quad (1)$$

где \mathbf{k} — коэффициент, характеризующий упругие свойства, подвергнутому механическому воздействию, называется константой фотоупругости.

Разность хода, приобретаемая лучами

$$\delta = (\mathbf{n}_o - \mathbf{n}_e) \mathbf{d} \quad (2)$$

где \mathbf{d} - толщина образца. Из соотношений (1) и (2) получаем:

$$\delta = \mathbf{kPd} \quad (3)$$

Соотношение (3) называют законом фотоупругости

Обыкновенный и необыкновенный лучи, появившиеся в результате механической деформации образца T , поляризованы во взаимно перпендикулярных плоскостях (\vec{E}_1 и \vec{E}_2 , рис.1). Анализатор пропускает только составляющие E_{1A} и E_{2A} , параллельные главному направлению анализатора.

Так как обыкновенный и необыкновенный лучи являются когерентными, а анализатор пропускает колебания векторов \vec{E}_{1A} и \vec{E}_{2A} , совершающиеся в одной плоскости, то вышедшие из анализатора лучи интерферируют. При этом возникает картина в виде цветных полос (при использовании белого света), по характеру которой можно судить о распределении напряжений внутри прозрачного тела.

Каждая цветная полоса (изохрома) есть полоса равного напряженного состояния. Оптический метод исследования напряжений находит широкое применение в промышленности для исследования напряжений в сложных конструкциях из непрозрачного материала. Для этого из прозрачного вещества изготавливают уменьшенную модель изучаемой конструкции и на этой модели исследуют характер и распределение напряжений.

Общую картину распределения напряжений в теле можно составить только для главных напряжений.

Если к образцу приложить усилие в какой-то точке (рис.2), то при постепенном увеличении силы \vec{F} , мы будем видеть, как в каждой точке интерференционной картины будут последовательно

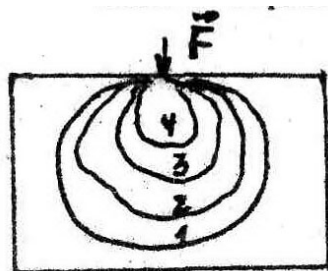


Рис. 2

сменяться цвета, а число полос будет увеличиваться. Смену цветов можно объяснить, если учесть соотношение (3) и то, что величина разности хода, удовлетворяющая условию максимума, зависит от длины волны.

Считают, что 1 зеленый цвет завершает смену цветов одного цикла, второй зеленый - смену цветов второго цикла и т.д. Следовательно, порядок полосы зеленого цвета может быть использован для определения величины напряжения. Напряжение, вызывающее зеленую окраску любого порядка прямо пропорционально второму порядку. Используя шкалу цветов для данного вещества (рис. 3), и определив порядок зеленой полосы изохроматической картины, можно определить напряжение, соответствующее данной полосе.

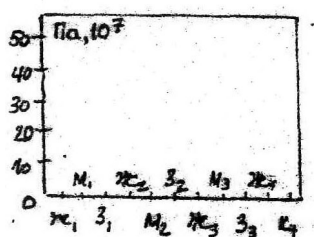


Рис. 3

Порядок полосы надо отсчитывать от места с минимальным напряжением. То место модели, в котором полоса зеленого цвета появится позже (при постепенном увеличении силы \vec{E} , рис. 2) и будет местом с минимальным напряжением.

УСТРОЙСТВО И ПРИНЦИП ДЕЙСТВИЯ ПРИБОРА

В качестве поляризационной установки используется полярископ. Его оптическая схема представлена на рис.4.

Пучок света от источника 1, пройдя конденсор 3, зеркало 4 и поляризатор 5, выходит из последнего плоско-поляризованным. Затем, пройдя кварцевую пластинку 6, линзы 7, листовое стекло 8, свет попадает на образец из прозрачного вещества, помещаемый между матовым стеклом и анализатором 9. В образце поляризованный свет испытывает двойное лучепреломление. Плоскости колебаний вектора обыкновенного и необыкновенного

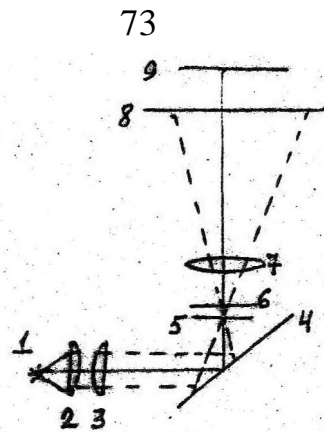


Рис. 4

лучей взаимно перпендикулярны и сдвинуты по фазе на большую или меньшую величину в зависимости от напряжения и пути луча в образце. Анализатор приводит колебания вектора \vec{E} обеих лучей в одну плоскость, в результате чего происходит интерференция поляризованных лучей. Наблюдатель через анализатор видит картину характерную для того или иного напряжения. Так как разность хода, даваемая испытуемым образцом невелика, то используется кварцевая пластинка б.

Она увеличивает разность хода обеих лучей. Без кварцевой пластинки чувствительность полярископа ниже и при малых деформациях образца наблюдается только большее или меньшее просветление наблюдаемого поля зрения.

ПОРЯДОК ВЫПОЛНЕНИЯ РАБОТЫ

1. Образец I ставят в зажим для сжатия, слегка зажимают и приводят в поле зрения под анализатором.
2. Включают лампу осветителя нажатием кнопки на столике полярископа.
3. Вращая зажим с образцом вокруг вертикальной оси, находят положение, при котором получается наиболее яркая картина в поле зрения.
4. Увеличивая сжатие, наблюдают за изменением картины полос. При появлении 3-й зеленой полосы прекращают увеличение сжатия.
5. Определяют порядок зеленой полосы и напряжение, соответствующее каждой зеленой полосе (по шкале цветов).
6. Зарисовывают интерференционную (изохроматическую) картину цветными карандашами.
7. Ставят в зажим образцы 2, затем 3 и, наблюдая изохромы, повторяют пункты 3, 4, 5 и 6.

КОНТРОЛЬНЫЕ ВОПРОСЫ:

1. Двойное лучепреломление.
2. Поляризация света. Поляризатор и анализатор.
3. Искусственная анизотропия.
4. Интерференция поляризованных лучей.
5. Закон фотоупругости и его использование для изучения механических напряжений.
6. Устройство и принцип действия полярископа.

Список рекомендуемой литературы

1. Савельев, И. В. Курс физики : учебное пособие. // И. В. Савельев. – 3-е изд., стер. – СПб.: Лань, 2007. Т. 2: Электричество. Колебания и волны. Волновая оптика. – 480 с. – Текст: непосредственный.
2. Трофимова, Т. И. Курс физики : учебное пособие / Т. И. Трофимова. - 21-е изд., стер. - Москва: Академия, 2015. - 560 с. – Текст: непосредственный.
3. Курбачев, Ю. Ф. Физика: [Электронный ресурс]: учебное пособие / Ю. Ф. Курбачев. - Москва: Евразийский открытый институт, 2011. - 216 с. - URL: <http://biblioclub.ru/index.php?page=book&id=90773>. – Текст: электронный.
4. Барсуков, В. И. Физика: постоянный ток, электромагнетизм, волновая оптика : учебное пособие / В.И. Барсуков, О.С. Дмитриев, В.Е. Иванов, Ю.П. Ляшенко; Тамбовский государственный технический университет. – Тамбов : Тамбовский государственный технический университет (ТГТУ), 2014. – 104 с. - Режим доступа: по подписке. - URL: https://biblioclub.ru/index.php?page=book_red&id=277918. – Текст: электронный.

Список рекомендуемой литературы

Основной

1. Кузнецов С.И. Курс лекций по физике. Электростатика. Постоянный ток. Электромагнетизм. Колебания и волны [Электронный ресурс]: учебное пособие / С.И.Кузнецов, Л.И.Семкина, К.И.Рогозин - Томск: Издательство Томского политехнического университета, 2016. - 290 с. ISBN 978-5-4387-0562-8
URL: <http://biblioclub.ru/index.php?page=book&id=442116> (22.03.2017).
2. Краткий курс общей физики [Электронный ресурс]: учебное пособие / И.А.Старостина, [и др] - Казань : Издательство КНИТУ, 2014. - 377 с. ISBN 978-5-7882-1691-1
URL: <http://biblioclub.ru/index.php?page=book&id=428788> (22.03.2017).

3. Физика [Текст]: учебник / В. Б. Федосеев. - Ростов н/Д.: Феникс, 2009. - 669 с. - (Высшее образование). - ISBN 978-5-222-149 83-6: 320.00 р

4. Курс общей физики [Текст]: учебное пособие: в 3 т. / И. В. Савельев. - 3-е изд., испр. - М.: Наука, 1988 - .Т. 2: Электричество и магнетизм. Оптика. - 496 с. : ил. - Б. ц.

5. Курс физики [Текст]: учебное пособие для вузов/ Т. И. Трофимова. - 7-е изд., стер. - М.: Высшая школа, 2002. - 542 с.: ил. - ISBN 5-06-003634-0: 139.00 р.

Дополнительный

1. Любая С.И. Физика: курс лекций [Электронный ресурс]. / С.И.Любая - Ставрополь: Ставропольский государственный аграрный университет, 2015. - 141 с.

URL: [//biblioclub.ru/index.php?page=book&id=438720](http://biblioclub.ru/index.php?page=book&id=438720) (22.03.2017).

2. Пономарева В.А. Электричество и магнетизм: курс лекций [Электронный ресурс]/ В.А.Пономарева, В.А.Кузьмичева - М.: Альтаир: МГАВТ, 2007. - 117 с.

URL: [//biblioclub.ru/index.php?page=book&id=430261](http://biblioclub.ru/index.php?page=book&id=430261) (22.03.2017).

3. Шапиро С.В. Курс физики [Электронный ресурс]: учебное пособие/ С.В.Шапиро - Уфа: Уфимский государственный университет экономики и сервиса, 2013. - 248 с. ISBN 978-5-88469-613-6

URL: [//biblioclub.ru/index.php?page=book&id=445140](http://biblioclub.ru/index.php?page=book&id=445140) (22.03.2017).