


Документ подписан простой электронной подписью
Информация о владельце:
ФИО: Локтионова Оксана Геннадьевна
Должность: проректор по учебной работе
Дата подписания: 11.11.2022 09:09:01
Уникальный программный ключ:
0b817ca911e6668abb13a5d426d39e5f1c11eabbf73e945df4a4851fda56d089

МИНОБРНАУКИ РОССИИ

Федеральное государственное бюджетное
образовательное учреждение высшего образования
«Юго-Западный государственный университет»
(ЮЗГУ)

Кафедра нанотехнологий, микроэлектроники,
общей и прикладной физики

УТВЕРЖДАЮ
Проректор по учебной работе
О.Г. Локтионова
« 15 » 01 2021г.



ФИЗИКА МЕХАНИКА. МОЛЕКУЛЯРНАЯ ФИЗИКА. ТЕРМОДИНАМИКА. ЭЛЕКТРОСТАТИКА. ПОСТОЯННЫЙ ТОК

Методические указания к выполнению
лабораторных работ по физике
для студентов всех технических специальностей
и направлений подготовки

Курск 2021

УДК 531

Составители: Н.М. Игнатенко, Л.П. Петрова, А.Г. Беседин, В.В. Сучилкин

Рецензент:

Кандидат физико-математических наук А.Е. Кузько

Физика. Механика. Молекулярная физика. Термодинамика. Электростатика. Постоянный ток: методические указания к выполнению лабораторных работ по физике для студентов всех технических специальностей и направлений подготовки / Юго-зап. гос. ун-т; сост.: Игнатенко Н.М., Петрова Л.П., Беседин А.Г., Сучилкин В.В.- Курск, 2021.- 106 с.: ил.36, табл. 25, Библиогр.: с.106.

Содержит методические рекомендации по выполнению лабораторных работ.

Методические указания соответствуют требованиям Федерального государственного образовательного стандарта высшего образования (ФГОС), учебным планам и рабочим программам дисциплины «Физика» для всех технических специальностей и направлений подготовки.

Предназначены для студентов всех технических специальностей и направлений подготовки с двухсеместровым курсом физики для дневной формы обучения.

Текст печатается в авторской редакции

Подписано в печать 15.09.21 Формат 60 x 84 1/16.
Усл. печ. л. 6,2. Уч.- изд. л. 5,6 . Тираж 50 экз. Заказ 289
Бесплатно.

Юго-Западный государственный университет.
305040, Курск, ул. 50 лет Октября, 94

СОДЕРЖАНИЕ.

1.Вводная лабораторная работа.	4
2.Лабораторная работа №5	28
3.Лабораторная работа №9.....	35
4.Лабораторная работа №11	41
5.Лабораторная работа №7.....	46
6.Лабораторная работа № 16.....	51
7.Лабораторная работа № 18.....	58
8.Лабораторная работа № 3.....	64
9.Лабораторная работа №12.....	70
10.Лабораторная работа № 20.....	75
11.Лабораторная работа № 21.....	80
12.Лабораторная работа № 23.....	85
13.Лабораторная работа №32.....	89
14.Лабораторная работа №31.....	94
15Лабораторная работа №37.....	104
16.Список рекомендуемой литературы.....	106

Вводная лабораторная работа

Обработка результатов измерений в лабораторном физическом практикуме

1. Введение

Измерения являются одним из важнейших путей познания законов природы, дают количественную оценку окружающего мира, раскрывая действующие в природе закономерности. Многие великие учёные высоко ценили значение измерений. Д.И. Менделеев выразил значение измерений следующим замечанием: «Наука начинается с тех пор, как начинают измерять. Точная наука немислима без меры». Английскому физику Кельвину принадлежит следующее изречение: «Каждая вещь известна лишь в той степени, в какой её можно измерить».

Всякий закон, устанавливающий связь между физическими величинами, проверяется опытом, основой которого служат измерения. Он может считаться верным лишь с той степенью точности, с которой выполнены измерения, положенные в его основу.

Известно множество примеров, когда создание нового прибора вызывало значительные изменения в развитии и даже содержании целых отраслей знаний. С другой стороны, появление новых областей науки обязательно влечёт за собой интенсивную разработку новых методов и средств измерений. Точные измерения неоднократно позволяли делать фундаментальные открытия. Например, использование созданного Майкельсоном интерферометра для обнаружения ожидаемого смещения интерференционной картины при изменении направления распространения света позволило установить отсутствие такого смещения.

2. Общие сведения из теории погрешностей

Измерения физических величин можно подразделить на следующие виды:

1. Прямые - измеряемая величина определяется непосредственно с помощью меры или измерительного прибора. Например: длина измеряется линейкой, штангенциркулем, микрометром; время - секундомером; величина тока - амперметром и т.д.

2. Косвенные - физическая величина определяется из формулы, в которую входят значения других физических величин, полученных прямыми измерениями. Например: плотность цилиндрического тела определяется по формуле

$$r = \frac{4m}{\rho D^2 h},$$

где величины m , D и h измерены непосредственно с помощью весов и линейки. Измерение плотности – это косвенное измерение.

Ни одно из измерений не дает истинного значения физической величины. Причиной этого является несовершенство методов измерения, измерительных приборов и органов чувств человека. Кроме того, сама измеряемая величина может изменяться в зависимости от условий эксперимента. Поэтому при выполнении лабораторной работы необходимо научиться оценивать погрешности измерений.

1. Систематические погрешности – могут быть вызваны неправильной установкой прибора, его настройкой (в отключенном состоянии стрелка прибора может быть смещена относительно нуля), неполной разработкой метода измерений (не учтены все факторы, влияющие на точность измерения). Эти погрешности устраняются изменением условий эксперимента и введением поправок. Систематические погрешности допускаются еще и по той причине, что каждый прибор имеет собственную погрешность измерения (инструментальную).

2. Случайные погрешности – возникающие при изменении внешних условий (изменение температуры, давления, влажности, сотрясение здания и т.д.), действие которых на каждое измерение различно.

К случайным погрешностям относятся и погрешности, обусловленные свойствами измеряемого объекта – цилиндр по диаметру имеет различные поперечные размеры.

3. Промехи – значение измеряемой величины резко отличается от всех остальных. Причиной промаха является небрежность экспериментатора в работе. Значение с промахом следует заменить результатом повторного измерения при тех же условиях или отбросить.

Производя измерения, всегда допускают как систематические, так и случайные погрешности. Если при повторных измерениях какой – либо величины получаются одинаковые результаты, то это означает, что систематические погрешности оказывают на точность измерений большее влияние, чем случайные. Если же результаты измерений окажутся различными. Это значит, что в этом случае случайные погрешности больше систематических. Точность измерений такой величины будет определяться случайными погрешностями, которые находятся с помощью теории вероятностей.

Каких-либо универсальных правил учета систематических погрешностей, связанных с методикой измерений, не существует. В каждом случае это вопрос отдельного анализа и критического отношения к эксперименту.

Систематические ошибки, связанные с ограниченной точностью приборов, подлежат учету.

3. Характеристики приборов

Измерительные приборы характеризуются пределом измерения и ценой деления (а стрелочные и электронные измерительные приборы характеризуются еще и классом точности).

Предел измерения – максимальное значение измеряемой данным прибором величины. У одного прибора может быть несколько пределов измерения.

Цена деления – для равномерной шкалы это величина, равная пределу измерения прибора, деленному на число делений шкалы.

Класс точности – число, равное максимальной относительной погрешности в процентах, которую вносит прибор при измерении на пределе используемой шкалы. Это число определяет максимальную абсолютную погрешность измерения данным прибором. Класс точности электроизмерительных приборов, как правило, указан на лицевой части прибора в виде отдельного числа: 0.2 или 0.5 или 1.0 или 1.5 и т.д.

Рассмотрим миллиамперметр, предел измерения которого равен 150 мА; число делений шкалы 30; цена деления $150:30=5$ мА; класс точности 2.0.

Максимальная абсолютная погрешность (приборная погрешность):

$$Dx_{np} = \frac{\text{Предел измерения} \cdot \text{класс точности}}{100} = \frac{150 \cdot 2}{100} = 3 \text{ мА}$$

Отклонению стрелки или светового индикатора на 5 делений соответствует показание прибора $5 \times 5 = 25$ мА. Результат измерения: $(25 \pm 3) \times 10^{-3}$ А. Относительная погрешность измерения:

$$\frac{Dx_{np}}{x} = \frac{3}{25} \times 100 = 12\% .$$

Теория вероятностей показывает, что наиболее близкими к истинному значению измеряемой величины $x_{ист}$ является среднее арифметическое многих повторных измерений

$$\langle x \rangle = \frac{\sum_{i=1}^n Dx_i}{n} \quad (1)$$

где n – число независимых измерений, а x_i – результат отдельного измерения.

Величина $Dx_i = |\langle x \rangle - x_i|$ называется абсолютной случайной погрешностью измерения.

$$\langle Dx \rangle = \frac{\sum_{i=1}^n Dx_i}{n} \quad (2)$$

где $\langle Dx \rangle$ – средняя арифметическая величина абсолютной случайной погрешности. Истинное значение лежит в интервале $\pm \langle Dx \rangle$, т.е. $x_{ист} = \langle x \rangle \pm \langle Dx \rangle$ (доверительный интервал).

Доверительный интервал это числовой промежуток, внутри которого с заданной вероятностью, находится истинное значение искомой величины.

Величина $e = \frac{\langle Dx \rangle}{\langle x \rangle} \times 100\%$ называется средней относительной погрешностью.

4. Оценка погрешности по среднему квадратичному для прямых измерений

Для оценки величины случайной погрешности измерения существует несколько способов.

Исследуя случайные погрешности, К. Гаусс установил закон распределения случайных погрешностей, или просто закон распределения Гаусса. Согласно этому закону, при числе наблюдений, стремящемся к бесконечности, частота появления случайных погрешностей u определяется формулой:

$$P(t) = \frac{1}{s \times \sqrt{2 \times \pi}} \times e^{-\frac{(Dt)^2}{2s^2}}, \quad (3)$$

где s - средняя квадратичная погрешность измерения, Dx - ошибка измерения. График закона нормального распределения представлен на рисунке для различных значений s .

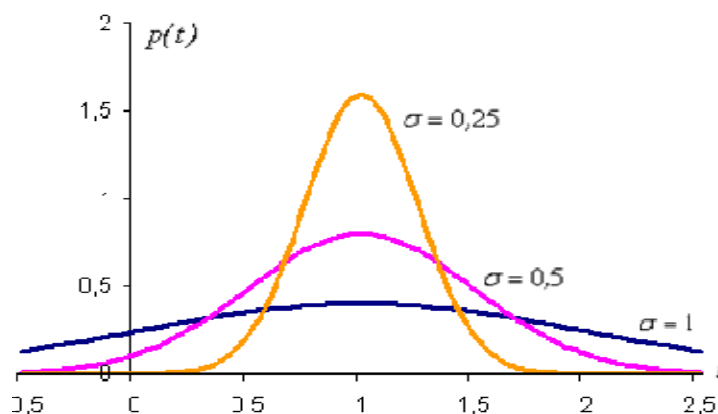


Рис.1 Распределение Гаусса

Закон распределения Гаусса отражает следующие положения теории случайных погрешностей:

- 1) случайные погрешности обоих знаков встречаются одинаково часто;
- 2) меньшие случайные погрешности встречаются чаще, чем большие;
- 3) очень большие погрешности маловероятны.

Закон распределения Гаусса является типичным статистическим законом. Он подвергался многократным экспериментальным проверкам, которые показали, что закон выполняется тем точнее, чем больше проведено наблюдений.

В реальных условиях число измерений физической величины конечно. В этом случае отклонение среднего значения величины от истинного характеризуется среднеквадратичным отклонением $\langle s \rangle$

$$\langle s \rangle = \sqrt{\frac{\sum_{i=1}^n (\langle x \rangle - x_i)^2}{n - 1}}; \quad \langle x \rangle = \frac{\sum_{i=1}^n x_i}{n} \quad (4)$$

где: n – число измерений величины x . $\langle x \rangle$ - среднее арифметическое значение измеряемой величины.

Пусть d означает вероятность того, что результат измерения отличается от истинного значения на величину, не большую d

$$p(\langle x \rangle - Dx; \langle x \rangle + Dx) = d \quad (5)$$

где p - вероятность события. Вероятность d – доверительная вероятность, или коэффициент надежности. Интервал от $\langle x \rangle - \langle Dx \rangle$ до $\langle x \rangle + \langle Dx \rangle$ называется доверительным интервалом.

Выражение (5) означает, что с вероятностью, равной d , результат измерений не выходит за пределы доверительного интервала.

Чем большая надежность измерения требуется, тем больший получается доверительный интервал, и наоборот.

Случайная абсолютная ошибка определяется по формуле:

$$Dx = \langle s \rangle \times t \quad (6)$$

Величина безразмерного коэффициента t (коэффициент Стьюдента) зависит от количества выполненных измерений и от величины ожидаемой надежности получаемых результатов.

Таблица 1. Коэффициенты Стьюдента

Кол-во измерений	Значение доверительных вероятностей								
	0,1	0,2	0,5	0,6	0,9	0,95	0,98	0,99	0,999
1	0,16	0,33	1	1,38	6,3	12,7	31,8	63,7	636,6
2	0,14	0,29	0,82	1,06	2,9	4,3	7	9,9	31,6
3	0,14	0,28	0,77	0,98	2,4	3,2	4,5	5,8	12,9
4	0,13	0,27	0,74	0,94	2,1	2,8	3,7	4,6	8,6
5	0,13	0,27	0,73	0,92	2,6	2,6	3,4	4	6,9
6	0,13	0,27	0,72	0,9	1,9	2,4	3,1	3,7	6
8	0,13	0,26	0,71	0,9	1,9	2,4	3	3,5	5,4
10	0,13	0,26	0,7	0,88	1,8	2,3	2,8	3,3	4,8
15	0,13	0,26	0,69	0,87	1,8	2,1	2,6	3	4,1
20	0,13	0,26	0,69	0,86	1,7	2,1	2,5	2,9	3,9

Например, пусть было произведено $n=8$ измерений величины x . Если задать вероятность $d=0,9$, то коэффициент Стьюдента $t=1,9$ подставляют в формулу (б) и находят интервал $\pm\Delta x$, в котором лежит истинное значение измеряемой величины.

Пример

Пусть измеряется диаметр D цилиндра с помощью микрометра. Оценим погрешность измерений. Результаты сведены в таблицу.

$$\langle D \rangle = \frac{\sum_{i=1}^n D_i}{n} = \frac{38,00}{8} = 4,75 \text{ (мм)} = 4,75 \cdot 10^{-2} \text{ м}$$

$$\langle s \rangle = \sqrt{\frac{\sum_{i=1}^n (D_i - \langle D \rangle)^2}{n-1}} = \sqrt{\frac{0,076}{7}} = 0,033 \text{ (мм)} = 3,3 \cdot 10^{-4} \text{ м}$$

Таблица 2. Результаты измерений

№ изм.	D_i	$ \langle D \rangle - D_i = \Delta D_i, \text{ мм}$	$(\Delta D_i)^2, \text{ мм}^2$
1	4,75	0,00	0,000
2	4,71	0,04	0,0016
3	4,78	0,03	0,0009
4	4,71	0,04	0,0016
5	4,76	0,01	0,0001
6	4,72	0,03	0,0009
7	4,78	0,03	0,0009
8	4,79	0,04	0,0016

Зададимся какой – то доверительной вероятностью, например $d=0,8$. Для $n=8$, $d=0,8$ коэффициент Стьюдента $t=1,4$.

Из (6) получим $DD = \langle s \rangle t = 0,033 \times 1,4 = 0,046$ (мм)

Отсюда истинное значение диаметра

$$D = \langle D \rangle \pm DD = (4,750 \pm 0,046) \text{ мм}$$

с вероятностью $d=0,8$.

Эта вероятность означает, что на 8 измерений 80% измеряемых величин будут лежать в промежутке от 4,70 мм до 4,79 мм.

В случае косвенных измерений измеряемая величина x является функцией некоторых величин $x=f(A,B,C,\dots)$. Значения величин A , B , C и т.д., находят из прямых измерений.

5. Обработка результатов косвенных измерений

Для нахождения абсолютной и относительной погрешности косвенных измерений может быть использовано несколько подходов (метод определения погрешности определяется требованиями в конкретной задаче). Для нахождения погрешности косвенного измерения используют следующий простейший алгоритм.

Вариант 1. На примере определения плотности твердого цилиндрического тела. В этом случае плотность определяется из выражения

$$r = \frac{4m}{\rho D^2 h}$$

1. Логарифмируют выражение $r = \frac{4m}{\rho D^2 h}$.

$$\ln r = \ln 4 + \ln m - \ln \rho - 2 \ln D - \ln h.$$

2. Полученное логарифмическое выражение дифференцируют по всем аргументам.

$$\frac{dr}{r} = 0 + \frac{dm}{m} - \frac{d\rho}{\rho} - 2 \frac{dD}{D} - \frac{dh}{h}.$$

3. Знаки «d» заменяем на «Δ». Знаки «-» между отдельными погрешностями меняем на «+».

$$\frac{Dr}{r} = \frac{Dm}{m} + \frac{D\rho}{\rho} + 2 \frac{DD}{D} + \frac{Dh}{h} = e \quad (7)$$

Если измерение однократное, т.е. проверено один раз, то Δm , ΔD и Δh означают погрешности соответствующих измерительных приборов. Как правило, они не превышают 0,5 цены наименьшего деления прибора. Если прибор снабжен нониусом, то его погрешность равна

точности нониуса. Необходимо помнить, что погрешность в случае непосредственных измерений не должна быть меньше погрешности измерительного прибора. Если она меньше погрешности соответствующих измерительных приборов, то ее следует принять равным погрешности измерительного прибора. Произведя вычисления по формуле (7), находим относительную ошибку измерения

$$e = \frac{Dr}{r} \times 100\%$$

Абсолютная ошибка: $Dr = e \times r$

Окончательный результат записывают в виде

$$r_{\text{ист}} = r \pm Dr \quad (8)$$

Задача измерений заключается не в определении истинного значения, а в установлении интервала, внутри которого оно находится. Чем меньше этот интервал, т.е. чем меньше ошибка, тем точнее выполнено измерение. Теория погрешностей указывает на то, как следует вести измерения и их математическую обработку, чтобы величина этого интервала была минимальной.

Оценку погрешности для косвенных измерений можно производить так же по среднему квадратичному отклонению.

Вариант 2. Этот метод наиболее предпочтителен при проведении ответственных измерений (инженерных, научных).

В случае косвенных измерений, когда искомая величина является функцией других независимых величин A, B, C, \dots , найденных непосредственно, т.е. $x = f(A, B, C, \dots)$ применяется более сложная формула средней квадратичной погрешности (на примере определения плотности твердого цилиндрического тела):

$$\langle s \rangle = \sqrt{\frac{\partial x}{\partial A}^2 \langle s_A^2 \rangle + \frac{\partial x}{\partial B}^2 \langle s_B^2 \rangle + \frac{\partial x}{\partial C}^2 \langle s_C^2 \rangle + K} \quad (9)$$

где: $\frac{\partial x}{\partial A}, \frac{\partial x}{\partial B}, \frac{\partial x}{\partial C}$ являются частными производными величин x по

$$A, B, C, \dots, \text{ а } \langle s_A \rangle = \sqrt{\frac{\sum_{i=1}^n (\langle A \rangle - A_i)^2}{n-1}}, \quad \langle s_B \rangle = \sqrt{\frac{\sum_{i=1}^n (\langle B \rangle - B_i)^2}{n-1}} \text{ и т.д.} \quad (10)$$

Если функция $x=f(A, B, C, \dots)$ является несложной, например, $\frac{4m}{\rho D^2 h}$ то рекомендуется следующий метод нахождения погрешности косвенного измерения:

1. Выражение для искомой величины логарифмируем

$$\ln r = \ln 4 + \ln m - \ln \rho - 2 \ln D - \ln h.$$

2. Полученное логарифмическое выражение дифференцируем

$$\frac{dr}{r} = 0 + \frac{dm}{m} - \frac{d\rho}{\rho} - 2 \frac{dD}{D} - \frac{dh}{h}.$$

3. Знаки d заменяем на σ , знаки «-» меняем на «+», а каждое слагаемое полученного выражения возводим в квадрат.

$$\frac{\sigma_r}{r} = \frac{\sigma_m}{m} + \frac{\sigma_\rho}{\rho} + 2 \frac{\sigma_D}{D} + \frac{\sigma_h}{h}$$

$$s_r = r \sqrt{\frac{\sigma_m^2}{m^2} + \frac{\sigma_\rho^2}{\rho^2} + 4 \frac{\sigma_D^2}{D^2} + \frac{\sigma_h^2}{h^2}}$$

Значения s_m, s_D, s_h находятся по формуле (10). Данные сведем в таблицу. Гипотетические результаты измерений, необходимые для определения плотности, приведены в таблице 3.

Таблица 3. Результаты измерений

	1	2	3	4	5	6	Сред.	Погр.
$m, г$	41,0	41,0	41,2	41,3	41,2	41,0	41,1	0,1
$D, мм$	30,1	30,0	30,2	30,1	30,0	30,0	30,1	0,1
$h, мм$	8,4	8,0	8,0	8,2	8,1	8,3	8,2	0,1

$$\langle s_m \rangle = \sqrt{\frac{0^2 + 0^2 + 0,1^2 + 0,2^2 + 0,1^2 + 0,1^2}{5}} = 0,12 \text{ (} \varepsilon \text{)} = 0,12 \text{g}10^{-3} \text{ кг}$$

$$\langle s_D \rangle = \sqrt{\frac{0^2 + (0,1)^2 + (0,1)^2 + 0^2 + (0,1)^2 + (0,1)^2}{5}} = 0,1 \text{ (мм)} = 0,1 \text{g}10^{-3} \text{ кг}$$

$$\langle s_h \rangle = \sqrt{\frac{(0,2)^2 + (0,2)^2 + (0,2)^2 + 0^2 + (0,1)^2 + (0,1)^2}{5}} = 0,2 \text{ (мм)} = 0,2 \text{g}10^{-3} \text{ м}$$

$$s_r = \frac{4 \times 41,1}{3,14 \times (30,1)^2 \times 8,2} \sqrt{\frac{\alpha 0,12 \ddot{\sigma}}{\xi 41,1 \dot{\sigma}} + \frac{\alpha 0,1 \ddot{\sigma}}{\xi 30,1 \dot{\sigma}} + \frac{\alpha 0,2 \ddot{\sigma}}{\xi 8,2 \dot{\sigma}}} =$$

$$= 0,0002 \text{ (} \varepsilon / \text{мм}^3 \text{)} = 200 \text{ кг} / \text{м}^3$$

Зададимся доверительной вероятностью $d=0,8$. Для $n=6$ коэффициент Стьюдента $t=1,5$

$$Dr = s_r \times t \quad Dr = 0,0002 \times 1,5 = 0,0003 \text{ (} \varepsilon / \text{мм}^3 \text{)} = 300 \text{ кг} / \text{м}^3$$

$$\langle r \rangle = \frac{4 \times 41,1}{3,14 \times (30,1)^2 \times 8,2} = 0,071 \text{ (} \varepsilon / \text{мм}^3 \text{)} = 7,1 \times 10^3 \text{ кг} / \text{м}^3$$

$$r = (0,0071 \pm 0,0003) \varepsilon / \text{мм}^3 \quad \text{или СИ } (7,1 \pm 0,3) \times 10^3 \text{ кг} / \text{м}^3$$

Вариант 2

Воспользуемся формулой (9). В данном случае

$$\langle s \rangle = \sqrt{\frac{\alpha 4 \ddot{\sigma}}{\xi \rho D^2 h \dot{\sigma}} \langle s_m \rangle^2 + \frac{\alpha 3m \ddot{\sigma}}{\xi \rho D^3 h \dot{\sigma}} \langle s_D \rangle^2 + \frac{\alpha 2m \ddot{\sigma}}{\xi \rho D^2 h^2 \dot{\sigma}} \langle s_h \rangle^2}$$

$$s_r = \sqrt{\frac{\alpha 4 \ddot{\sigma}}{\xi 3,14 \times (30,1)^2 \times 8,2 \dot{\sigma}} (0,12)^2 + \frac{\alpha 4 \times 3 \times 41,1 \ddot{\sigma}}{\xi 3,14 \times (30,1)^3 \times 8,2 \dot{\sigma}} (0,1)^2 + \frac{\alpha 4 \times 2 \times 41,1 \ddot{\sigma}}{\xi 3,14 \times (30,1)^2 \times (8,2)^2 \dot{\sigma}} (0,2)^2} = 0,0003 \text{ (} \varepsilon / \text{мм}^3 \text{)} = 300 \text{ кг} / \text{м}^3$$

Далее аналогично варианту 1

6. Приложения

Приложение 1. Правила приближённых вычислений

1.1. Если в расчетную формулу входят величины с разным числом значащих цифр, то перед расчетом их нужно округлить до одинакового числа значащих цифр, равного числу значащих цифр у наименее точного числа.

Значащими цифрами числа считают цифры отличные от нуля, и нуль, если он стоит между, или после значащих цифр. Например, в числе $0,01020$ –четыре значащих цифры: 1020 .

Сравним приближенные числа 9 и 9.0. В первом одна значащая цифра, а во втором две. Первое число 9 является результатом округления чисел из интервала $(8,5, 9,4)$, а второе 9.0 является приближением чисел из интервала $(8,95, 9,04)$. Первый интервал шире второго в десять раз. Оценка искомой физической величины числом 9.0 в десять раз точнее, чем числом 9.

Стандартная форма записи числа предполагает одну значащую цифру до запятой, несколько после и порядок степени. Например, число $0,01020$ в стандартной форме с четырьмя значащими цифрами записывается так $1,020 \times 10^{-2}$.

Если число иррациональное, то округляем его до нужного числа значащих цифр и за погрешность округления берем половину единицы последнего из взятых разрядов. Например, число ρ с точностью до трех значащих цифр $\rho = 3,14 \pm 0,005$ $\rho \in (3,135, 3,144)$. Иногда берут не половину, а единицу последнего из взятых разрядов.

Если результат измерения имеет большее чем нужно число значащих цифр, то за абсолютную погрешность берем погрешность округления. Например, масса образца $m = 123,350 \pm 50$ г имеет шесть значащих цифр, а нужно округлить её до трех $m = 123 \pm 1$ г и в стандартном виде в системе СИ $m = (1,23 \pm 0,05) \times 10^{-3}$ кг

1.2 При сложении и вычитании приближённых чисел окончательный результат округляют до стольких значащих цифр, сколько их у наименее точного числа, т.е. так, чтобы он не имел значащих цифр в тех разрядах, которые отсутствуют хотя бы в одном из слагаемых.

Значащими называются все цифры кроме нуля, а также нуль в двух случаях:

а) когда он стоит между значащими цифрами;

б) когда он стоит в конце числа.

Например, при сложении чисел $4,462 + 2,38 + 1,17273 + 1,0263 = 9,04693$ результат следует округлить до сотых долей числа - $9,05$.

1.3. При умножении (делении) необходимо округлять сомножители до операции умножения так, чтобы каждый из них содержал столько значащих цифр, сколько их имеет сомножитель с наименьшим числом значащих цифр.

Например: вместо вычисления выражения $3,723 \times 2,45,1846$ следует вычислять выражение $3,7 \times 2,45,2$.

И результат умножения следует округлять до столько значащих цифр, сколько их в сомножителях, после их округления перед умножением $3,7 \times 2,45,2 = 46,176 = 46$.

В промежуточных результатах можно сохранять на одну значащую цифру больше.

1.4. При возведении в степень следует в результате оставлять столько значащих цифр, сколько их имеется в основании степени. Например: $1,32^2 = 1,7424 = 1,74$.

1.5. Аналогично, при извлечении корня в результате нужно брать столько значащих цифр, сколько их имеется в подкоренном выражении. Например: $\sqrt{1,17 \times 10^{-8}} = 1,08 \times 10^{-4}$

1.6. При вычислении сложных выражений следует применять указанные правила в соответствии с видом производимых действий.

Например:

$$(3,2 + 17,062) \sqrt{3,7} / 5,1 \times 0,007 \times 10^3$$

Сомножитель $5,1$ имеет наименьшее число значащих цифр - две. Поэтому результаты всех промежуточных вычислений должны округляться до трех значащих цифр:

$$\frac{(3,2 + 17,062) \sqrt{3,7}}{5,1 \times 0,007 \times 10^3} \approx \frac{20,3 \times 1,92}{10,3 \times 10^3} \approx \frac{39,0}{10,3 \times 10^3} \approx 3,79 \times 10^{-3}.$$

Окончательный результат округляем до двух значащих цифр $3,8 \times 10^{-3}$.

1.7. Стандартной формой числа считают его запись с одной значащей цифрой до запятой и несколькими значащими цифрами после запятой, умноженного на десять в соответствующей степени. Например:

$$0,0123 = 1,23 \times 10^{-2} \text{ или } 12345 = 1,2345 \times 10^4 \approx 1,23 \times 10^4$$

При выполнении сложения и вычитания чисел в стандартной форме нужно внимательно следить за порядком степеней чисел. На-

пример:

$1,23 \times 10^2 + 3,45 \times 10^{-1} = 123 + 0,345 = 123,345$. Округляя до трех значащих цифр, получим: $123,345 \approx 123 = 1,23 \times 10^2$. Оба числа имеют по три значащих цифры, а их порядок отличается тоже на три единицы. В этом случае второе число меньше погрешности округления, и им можно пренебречь.

Приложение 2. Устройство штангенциркуля и микрометра.

Штангенциркуль и микрометр находят широкое применение в повседневной практике. В основе устройства штангенциркуля и микрометра лежит нониус и микрометрический винт.

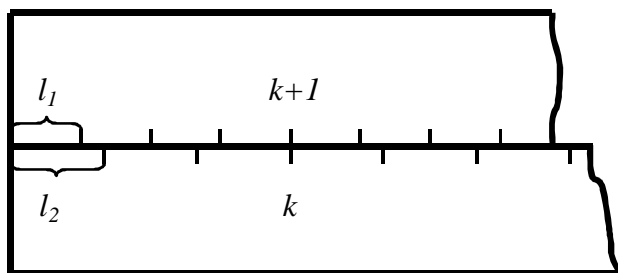


Рис. 1 Внешний вид нониуса

Представим себе две линейки, сложенные вместе, как указано на рис. 1. Пусть цена деления (длина одного деления) верхней линейки равна l_1 , а цена деления нижней линейки l_2 . Эти две линейки образуют нониус, если существует такое целое число k , при котором

$$kl_2 = (k \pm 1)l_1 \quad (1)$$

У линеек, изображенных на рисунке, $k = 4$. Знак “+” в формуле (1) относится к случаю, когда деления нижней линейки длиннее верхней, т.е. когда $l_2 > l_1$. В противоположном случае ($l_1 > l_2$) следует выбирать “-”. Будем для определенности считать, что $l_2 > l_1$. Преобразуем выражение (1):

$$kl_2 = (k + 1)l_1$$

$$kl_2 = kl_1 + l_1$$

$$k(l_2 - l_1) = l_1$$

$$l_2 - l_1 = \frac{l_1}{k}$$

С другой стороны, если равенство (1) развернуть в пропорцию, мы получим:

$$\frac{l_2}{k+1} = \frac{l_1}{k}$$

Выражение

$$d = l_2 - l_1 = \frac{l_1}{k} = \frac{l_2}{k+1} \quad (2)$$

определяет точность нониуса. В частности, если $l_1 = 1 \text{ мм}$, $k = 10$, то точность нониуса $\delta = 0,1 \text{ мм}$. Точность нониуса определяет наименьшее значение измеряемой величины, которое можно определить с помощью данного инструмента. Как видно из рисунка, при совпадении нулевых делений нижней и верхней шкал совпадают, кроме того, k -е деление нижней и $(k+1)$ -е деление верхней шкалы, $2k$ -е деление нижней и $2(k+1)$ -е верхней шкалы и т.д.

Начнем постепенно сдвигать верхнюю линейку вправо. Нулевые деления линеек разойдутся и сначала совпадут первые деления линеек. Это случится при сдвиге $l_2 - l_1$, равном точности нониуса (δ). При двойном сдвиге совпадут вторые деления линеек и т.д. Если совпали m -е деления, то можно утверждать, что их нулевые деления сдвинуты на $m\delta$.

Это утверждение справедливо и в том случае, если сдвиг верхней линейки относительно нижней не превышает одного деления нижней линейки. При сдвиге на одно (или несколько) делений нулевое деление верхней шкалы совпадает уже не с нулевым, а с первым (или n -м) делением нижней линейки. При небольшом дополнительном сдвиге с делением нижней линейки совпадает уже не нулевое, а первое деление верхней и т.д.

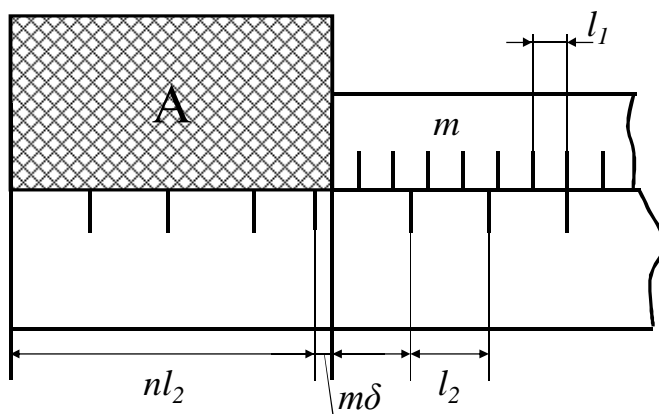


Рис. 2. Внешний вид технического нониуса

В технических нониусах верхнюю линейку делают обычно короткой, так что совпадать с нижними может лишь одно из делений этой линейки.

Применим нониус для измерения тела А (рис. 2). Как видно из рисунка, длина L тела А равна

$$L = nl_2 + m\delta \quad (3)$$

(В нашем случае $l_2 > l_1$). Здесь n – целое число делений нижней шкалы, лежащих влево от начала верхней линейки, а m – номер деления верхней линейки, совпадающего с одним из делений нижней шкалы (в том случае, если ни одно из делений верхней линейки не совпадает в точности с делениями нижней, в качестве m берут номер деления, которое ближе других подходит к одному из делений нижней шкалы). В случае, когда деления верхней шкалы более крупные, т.е. когда $l_1 > l_2$, точность нониуса

$$d = \frac{l_1}{k} = \frac{l_2}{k - 1}.$$

Длина определяется как обычно:

$$L = nl_2 + md.$$

Аналогичным образом строят не только линейные, но и угловые нониусы. Нониусами снабжаются штангенциркули, теодолиты и многие другие приборы. Устройство штангенциркуля показано на рис. 3.

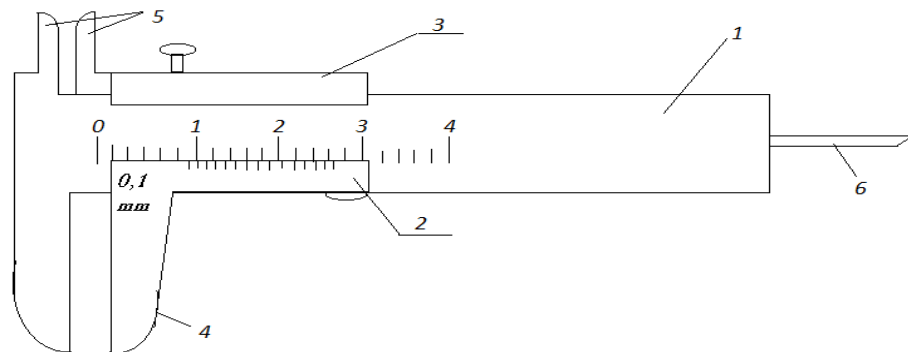


Рис. 3. Внешний вид штангенциркуля

Штангенциркуль состоит из штанги 1 с основной шкалой и линейного нониуса 2. Нониус сдвигается с помощью подвижной рамки. Измеряемая деталь зажимается между губками 4. Губки 5 используют для внутренних измерений (например, внутренних диаметров). Линейка 6 используется для измерения глубин.

Цена деления основной шкалы l_1 обычно равна 1 мм.

Прежде чем выполнять измерения штангенциркулем, необходимо определить по формуле (2) точность нониуса. Отсчет показаний по штангенциркулю производится в соответствии с формулой (3).

Для более точных измерений расстояний применяют **круговые нониусы** или **микрометрические винты**. Такие винты используют в микрометрах (рис. 4).

Микрометр для наружных измерений состоит из цилиндра, жестко соединенного со скобой 2. В полости цилиндра ввинчен винт.

При измерении предмет зажимается между неподвижным стержнем 3 и подвижным торцом микрометрического винта 4. Микровинт вращают, держа за трещётку 5, вместе с микровинтом вращается корпус барабана 1, перемещаясь при этом поступательно относительно стержня. Отсчет ведется по горизонтальной шкале, нанесенной на полый стержень и «по барабану»- который представляет собой круговой нониус.

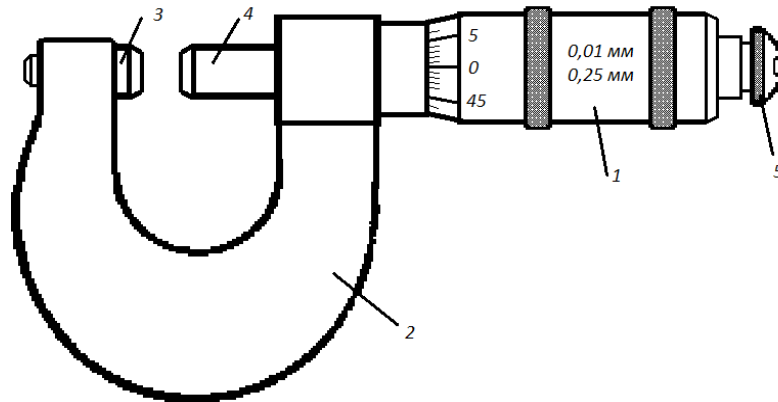


Рис. 4. Внешний вид микрометра

Отчетное устройство микрометра состоит из двух шкал. Горизонтальная шкала цилиндра представляет собой двойную шкалу с ценой деления $0,5 \text{ мм}$, нанесенную по обе стороны продольной черты таким образом, что верхняя шкала сдвинута относительно нижней на половину деления. Цена деления шкалы барабана определяется следующим образом.

Пусть число делений круговой шкалы барабана $N=50$. Шаг винта $h = 0,5 \text{ мм}$, т.е. одному полному обороту барабана соответствует линейное перемещение края барабана $0,5 \text{ мм}$. Тогда цена деления круговой шкалы барабана, являющаяся точностью микрометра.

$$d; l = \frac{h}{N} = \frac{0,5}{50} = 0,01 (\text{мм})$$

Отчет производится следующим образом: по горизонтальной шкале отсчитывается размер измеряемого изделия с точностью до $0,5 \text{ мм}$. Сотые доли миллиметра отсчитывают «по барабану». Полученные результаты складывают. Число сотых долей соответствует делению шкалы, расположенному против продольной черты на цилиндре.

Микрометры изготавливаются с пределами измерений $0-25$, $50-75 \text{ мм}$, и т.д. до 1600 мм .

Приложение 3. Плотность некоторых твердых тел, жидкостей и газов (при нормальных условиях: $t = 273 \text{ K}$, $p = 1,01 \times 10^5 \text{ Па}$)

Таблица 4. Плотность веществ

Вещество.	Плотность, кг/м³	Вещество.	Плотность, кг/м³
Алюминий	2.70×10^3	Медь	8.93×10^3
Барий	3.50×10^3	Никель	8.90×10^3
Ванадий	6.02×10^3	Свинец	11.3×10^3
Висмут	9.80×10^3	Серебро	10.5×10^3
Железо	7.88×10^3	Цезий	1.90×10^3
Литий	0.53×10^3	Цинк	7.15×10^3
Вода (при 4°C)	1.00×10^3	Сероуглерод	1.26×10^3
Глицерин	1.26×10^3	Спирт	0.80×10^3
Ртуть	13.6×10^3	Дерево	$(0,5, 0,9) \times 10^3$
Водород	0.09	Гелий	0.18
Воздух	1.29	Кислород	1.43
Латунь	8.55×10^3	Эбонит	$1,2 \times 10^3$

Приложение 4. Построение экспериментальных графиков.

При построении графиков целесообразно придерживаться следующих правил:

1. Графики должны выполняться на миллиметровой бумаге с использованием удобной системы координат (например декартовой или полярной).

2. Если мы строим график в декартовой системе координат то значение аргумента откладывают по горизонтальной оси x , значение функции – по вертикальной оси y . На осях обязательно нужно указать масштаб, обозначения физических величин и их размерности.

3. В этом случае оси координат могут пересекаться в нуле, но если значения координат далеки от нуля и занимают небольшие интервалы, то на графике можно указывать только эти интервалы, показав разрыв осей.

4. Если в ходе эксперимента видно, что характер зависимости величин монотонный, то аргумент изменяем равномерно: измерения проводим через равные промежутки времени, через одинаковое расстояние, через одинаковое число колебаний и т.д.. Если же характер зависимости резко изменяется, то измерения нужно проводить чаще. В области максимумов, минимумов и перегибов точек измерений должно быть больше, чтобы точнее выявить ход кривой.

5. Экспериментальные точки обозначаем в системе координат маленькими кружками, прямоугольниками, квадратиками, треугольниками (их размер в масштабе по осям координат может быть связан с абсолютной погрешностью).

6. На график наносят точки по полученным из эксперимента данным. Нанесенные точки соединяют плавной кривой. Если известна функциональная зависимость физической величины от аргумента, то линию, близкую к этой функциональной зависимости проводят между точками так, чтобы площадь фигур над функциональной теоретической зависимостью примерно равнялась площади фигур под функциональной теоретической зависимостью (см. рис. 5а).

7. Если известен характер зависимости исследуемых величин, или задана формула их взаимосвязи, а эксперимент проводится для подтверждения этой зависимости, то на графике строим обе эти зависимости.

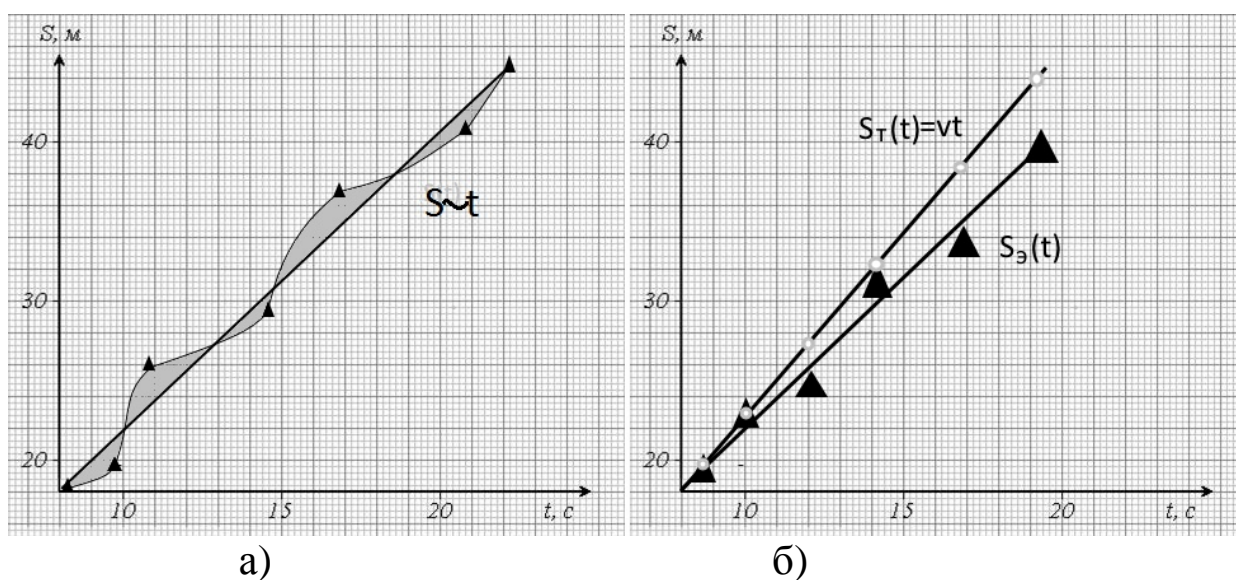


Рис 5. Примеры построения графиков

8. Для построения графиков можно использовать компьютер, при наличии соответствующих знаний и умений.

Приложение 5. Структура отчета по лабораторной работе.

Отчет по лабораторной работе должен содержать следующее:

1. Лабораторная работа №_____.
2. Название (чертежным шрифтом).
3. Цель.
4. Оборудование.
5. Краткая теория.
6. Расчетная часть.
 - Задание.
 - Таблица результатов измерений и расчетов.
 - Пример расчета искомой величины с использованием чисел в стандартной форме, в системе СИ с подробными промежуточными вычислениями и округлениями.
 - Расчет погрешностей.
 - Построение графиков исследуемых зависимостей.
7. Вывод.

7. Литература

7.1. Основная

1. Богомолов, Ю.А. Оценивание погрешностей измерений [Электронный ресурс]: конспект лекций / Ю.А. Богомолов, Н.Я. Медовикова. – М.: Академия стандартизации, метрологии и сертификации, 2013. – 51 с.

Режим доступа:

http://biblioclub.ru/index.php?page=book_view_red&book_id=275580

(дата обращения 12.01.2017)

2. Шпаков, П.С. Математическая обработка результатов измерений: учебное пособие / П.С. Шпаков, Ю.Л. Юнаков. – Красноярск: Сиб. Федер. Ун-т., 2014. – 410 с.

Режим доступа:

http://biblioclub.ru/index.php?page=book_view_red&book_id=435837

(дата обращения 12.01.2017)

3. Схиртладзе, А.Г. Метрологические и технические измерения: Учебник / А.Г. Схиртладзе. – Пенза: ПензГТУ, 2015. – 218 с.

Режим доступа:

http://biblioclub.ru/index.php?page=book_view_red&book_id=437168

(дата обращения 12.01.2017)

7.2 Дополнительная

4. Степанова, Е.А. Основы обработки результатов измерений: учебное пособие / Н.А. Степанова, А.С. Скулина, А.С. Волегов. – Екатеринбург: Изд-во Урал. ун-та, 2014. – 95 с.

Режим доступа:

http://biblioclub.ru/index.php?page=book_view_red&book_id=276538

(дата обращения 12.01.2017)

5. Ганжа, О.А. Основы научных исследований: учебное пособие / О.А. Ганжа, Т.В. Соловьева.–Волгоград: ВолгГАСУ, 2013. – 97 с.

Режим доступа:

http://biblioclub.ru/index.php?page=book_view_red&book_id=434797

(дата обращения 12.01.2017)

Лабораторная работа № 5

ОПРЕДЕЛЕНИЕ ОСНОВНЫХ ПАРАМЕТРОВ ВРАЩАТЕЛЬНОГО ДВИЖЕНИЯ НА ПРИМЕРЕ ВРАЩЕНИЯ МАХОВОГО КОЛЕСА

Цель работы: опытным путем изучить закономерности вращательного движения махового колеса.

Приборы и принадлежности: маховое колесо с грузом, секундомер, сантиметровая лента, штангенциркуль.

Краткая теория.

Моментом силы \vec{M} относительно некоторой точки «О» называется векторная величина \vec{M} , определяемая векторным произведением:

$$\vec{M} = [\vec{r} \cdot \vec{F}] \quad (1)$$

где \vec{r} - радиус-вектор, проведенный из точки в точку приложения силы.

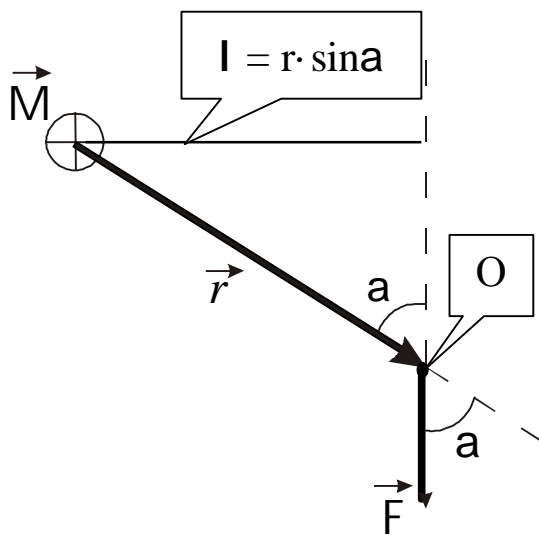


Рис.1.

На рис. 1 вектор момента силы согласно правилу векторного произведения будет направлен от нас за лист. Модуль момента силы определяется выражением:

$$|\vec{M}| = |\vec{r}| \cdot |\vec{F}| \cdot \sin a \quad (2)$$

$|\vec{r}| \cdot \sin a = l$ - длина перпендикуляра, опущенного из центра вращения на линию действия силы, называется плечом силы. «О» - точка приложения силы.

Момент инерции материальной точки – скалярная величина, определяемая произведением массы этой точки на квадрат расстояния от этой точки до оси вращения:

$$J = mr^2 \quad (3)$$

Момент инерции твердого тела равен сумме моментов инерции отдельных материальных точек:

$$J = \sum_{i=1}^n m_i r_i^2$$

Для тела произвольной формы, представленного в виде совокупности бесконечно малых объемов dV , масса которых равна dm , момент инерции вычисляется как интеграл по объему:

$$J = \int_V r^2 dm = \int_V r^2 \rho dV \quad (4)$$

где ρ - плотность элементарного объема.

Момент инерции тела характеризует инертность тела по отношению к изменению им угловой скорости. Он является аналогом массы как меры инертности тела при прямолинейном движении.

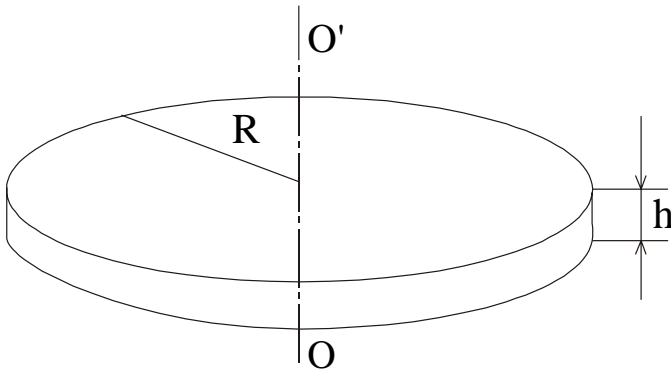


Рис. 2.

Расчет момента инерции различных тел является задачей на интегрирование, в ряде случаев достаточно сложной.

В частности, момент инерции сплошного однородного диска (Рис.2) относительно оси, проходящей через центр диска перпендикулярно плоскости его оснований, равен:

$$J = \frac{1}{2} m R^2 \quad (5)$$

где m – масса диска, R – его радиус.

Если представить массу диска как $m = \rho V$, где ρ - плотность вещества диска, V – его объем и учесть, что $V = \pi R^2 h$, где h – толщина диска, получим:

$$J = \frac{1}{2} \rho \pi R^2 h R^2 = \frac{1}{2} \rho \pi R^4 h, \quad (6)$$

так как $R = \frac{D}{2}$, где D – диаметр диска, имеем:

$$J = \frac{1}{32} \rho \pi D^4 h \quad (7)$$

Угловая скорость характеризует интенсивность вращения материальной точки и твердого тела и вычисляется как первая производная угла поворота по времени:

$$w = \frac{dj}{dt} \quad (8)$$

Угловое ускорение, определяющее быстроту изменения угловой скорости, есть:

$$e = \frac{dw}{dt} \quad (9)$$

Рассмотренные величины связаны соотношением:

$$\overset{n}{\underset{i=1}{\overset{\circ}{a}}} \overset{r}{M}_i = J \overset{r}{e} \quad (10)$$

где $\overset{n}{\underset{i=1}{\overset{\circ}{a}}} \overset{r}{M}_i$ - сумма моментов внешних сил, действующих на тело.

Так как угловое ускорение можно записать как первую производную, $\overset{r}{e} = \frac{d\overset{r}{w}}{dt}$, то уравнение (10) можно преобразовать как:

$$\overset{n}{\underset{i=1}{\overset{\circ}{a}}} \overset{r}{M}_i = J \frac{d\overset{r}{w}}{dt} \quad \text{или} \quad \overset{n}{\underset{i=1}{\overset{\circ}{a}}} \overset{r}{M}_i = \frac{d(J\overset{r}{w})}{dt} \quad (11)$$

Это соотношение называется основным уравнением динамики вращательного движения твердого тела.

Векторная величина $\overset{r}{L} = J\overset{r}{w}$ - момент импульса твердого тела.

Описание установки.

Установка, с помощью которой проводится исследование, состоит из массивного махового колеса, радиус которого « $R_{\text{кол}}$ » и насаженного на вал радиусом « $r_{\text{вал}}$ » и отсчетной вертикальной шкалы с делениями, укрепленной на стене. Вал установлен на шарикоподшипниках. Шкив радиуса $R_{\text{шк}}$, на который наматывается нить с грузом массой « m », насажен на вал. Под действием груза нить разматывается и приводит маховое колесо в равноускоренное вращательное движение. Положение груза « m » отмечается по шкале с делениями.

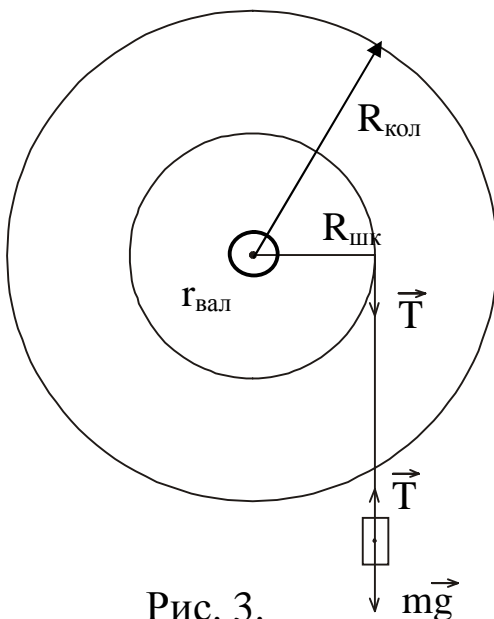


Рис. 3.

Методика определения параметров вращательного движения.

Для определения параметров вращательного движения махового колеса грузу сообщают запас потенциальной энергии ($m \cdot g \cdot h_1$), под-

нимая его за счет вращения колеса на высоту (h_1). Освободив колесо, измеряют время (t) опускания груза до нижней точки. Выключив секундомер, отмечают высоту (h_2), на которую поднимается груз (по инерции) от нижней точки. Экспериментальные расчетные формулы получают исходя из того, что запас потенциальной энергии груза, переходит в кинетическую энергию его поступательного движения, в кинетическую энергию вращательного движения махового колеса и работу по преодолению силы трения в подшипниках.

$$mgh_1 = \frac{m\pi^2}{2} + \frac{Jw^2}{2} + A_{1mp} \quad (12)$$

Воспользуемся соотношениями угловых и линейных характеристик в форме выражений (10).

$$\pi = a \times t; \quad h_1 = \frac{at^2}{2}; \quad \pi = \frac{2h_1}{t}; \quad w = \frac{\pi}{R}, \quad w = \frac{2h_1}{Rt} \quad (13)$$

Подставляя соотношения (13) в формулу (12) получим выражение для расчета момента инерции махового колеса.

$$J = m \times R_{шк}^2 \left(g \times t^2 \times \frac{h_2}{h_1(h_1 + h_2)} - 1 \right) \quad (14)$$

где m – масса груза, $R_{шк}$ – радиус шкива, t – время опускания груза.

Когда груз дойдет до нижней точки, маховое колесо, вращаясь по инерции, начинает наматывать нить на шкив, в результате чего груз снова начинает подниматься. Но так как существуют силы трения в опорах, то он поднимается на высоту $h_2 < h_1$. При этом кинетическая энергия вращательного движения колеса и поступательного движения груза перейдет в потенциальную энергию и работу против сил трения в опорах вала, то есть

$$\frac{m\pi^2}{2} + \frac{Jw^2}{2} = m \times g \times h_2 + A_2$$

где A_2 – работа против сил трения, совершаемая при движении груза наверх или

$$mgh_2 = \frac{m\pi^2}{2} + \frac{Jw^2}{2} - A_2 \quad (15)$$

Убыль потенциальной энергии груза равна работе по преодолению силы трения в подшипниках.

$$m \times g \times h_1 - m \times g \times h_2 = A_{1mp} + A_{2mp} = F_{mp} (l_1 + l_2) \quad (16)$$

l_1, l_2 – пути, проходимые трущимися участками вала при движении груза вниз и вверх соответственно.

$$l_1 = 2\pi r n_1; \quad l_2 = 2\pi r n_2; \quad (17)$$

где n_1, n_2 – число оборотов, которое вал сделал при движении груза вниз и вверх соответственно, r – радиус вала.

При этом шкив тоже сделал (n_1) и (n_2) оборотов за те же промежутки времени. Длину смотанной и намотанной нити (нить можно считать упругой и нерастяжимой), равную соответственно высоте опускания h_1 и поднятия h_2 груза, можно определить по формуле:

$$h_1 = 2\rho \times R_{\text{шк}} \times n_1; \quad h_2 = 2\rho \times R_{\text{шк}} \times n_2 \quad (18)$$

Из соотношения (18) следует, что $n_1 = \frac{h_1}{2\rho \times R_{\text{шк}}}$; $n_2 = \frac{h_2}{2\rho \times R_{\text{шк}}}$; (19)

Подставляя выражения (19) в (17) получаем:

$$l_1 = h_1 \frac{r}{R_{\text{шк}}}; \quad l_2 = h_2 \frac{r}{R_{\text{шк}}} \quad (20)$$

Подставляя соотношения (20) в формулу (16), получаем выражение для силы трения в подшипниках.

$$F_{\text{тр}} = m \times g \frac{(h_1 - h_2)}{(h_1 + h_2)} \times \frac{R_{\text{шк}}}{r} \quad (21)$$

Вращательный момент создаётся силой натяжения нити

$T = m \cdot (g - a)$, плечом этой силы является радиус шкива $R_{\text{шк}}$:

$$M_T = m(g - a)R_{\text{шк}} \quad (22)$$

Противодействующий – тормозящий момент создаёт сила трения $F_{\text{тр}}$, а плечом этой силы является, r – радиус вала, где проявляют действие силы трения качения. Поэтому можно записать выражение: $M_{\text{тр}} = F_{\text{тр}}r$ или

$$M_{\text{тр}} = m \times g \frac{(h_1 - h_2)}{(h_1 + h_2)} \times R_{\text{шк}} \quad (23)$$

Измерения сводятся к нахождению (R), (r), (t), (h_1), (h_2). Измерения всех величин необходимо проводить 3-5 раз. Высоту (h_1) целесообразно оставлять неизменной.

Задания.

1. Измерить в трех-четырех местах диаметр шкива $D_{\text{шк}} = 2R_{\text{шк}}$ и диаметр вала $d_{\text{в}} = 2r$, r – радиус вала, где проявляют действие силы трения качения.

2. Вращая рукой маховое колесо, намотать на шкив нить (трос), удерживающую груз, так, чтобы груз поднялся на некоторую высоту (h_1) (порядка 70-100 см.).

3. Добившись успокоения груза, отпустить маховое колесо и одновременно включить секундомер. Измерить время опускания груза (t).

4. Не останавливая вращения колеса, дождаться, когда груз, поднимаясь, остановится. Удерживая колесо, определить высоту подъема груза (h_2).

5. Повторить выполнение пунктов 2, 3 и 4 ещё два раза, поднимая при этом груз на ту же самую высоту, что и в первый раз. Рассчитать средние значения величин $\langle t \rangle$ и $\langle h_2 \rangle$. Результаты измерений занести в таблицу.

6. Взвесить на товарных весах массу груза « m ». Результаты проведённых измерений занести в таблицу.

Табл.

№ п/п	m , кг	h_1 , м	h_2 , м	t , с	$R_{\text{шк}}$, 10^{-3} м	r , 10^{-3} м	J_3 , кг*м ²	J_m , кг*м ²
1								
2								
3								
$\langle \text{ср} \rangle$								

7. Рассчитать экспериментальное значение момента инерции махового колеса по формуле (14):

$$J_3 = m R_{\text{шк}}^2 \frac{g h_2}{h_1 (h_1 + h_2)} - \frac{1}{2} m h_1$$

При этом подставлять средние значения величин h_2 и t .

8. Произвести расчет теоретического значения момента инерции махового колеса $J_{\text{кол}}$. Для этого, необходимо измерить диаметр махового колеса $D_{\text{кол}}$, его толщину $h_{\text{кол}}$, и зная плотность вещества, из которого сделано маховое колесо – сталь ($\rho = 7,8 \cdot 10^3 \text{ кг/м}^3$), подставить эти значения в формулу (7).

9. Сравнить полученные значения моментов инерции махового колеса, то есть найти относительную погрешность полученных результатов лабораторной работы по формуле (24).

$$\epsilon = \frac{|J_m - J_{\text{э}}|}{J_m} \times 100\% \quad (24)$$

Сделать вывод.

10. Определить силу трения в опорах по формуле (21):

$$F_{TP} = m \times g \frac{(h_1 - \langle h_2 \rangle) \times R_{\text{шк}}}{(h_1 + \langle h_2 \rangle) r}$$

При этом подставляются средние значения $\langle h_2 \rangle$, $\langle R_{\text{шк}} \rangle$, $\langle r \rangle$.

11. Рассчитать момент силы натяжения нити по формуле :

$$M_T = R_{\text{шк}} \times T$$

с учетом того, что сила натяжения

$$T = m(g - a) = m\left(g - \frac{2h_1}{t^2}\right) \quad (25)$$

имеем
$$M_T = R_{\text{шк}} \times m \times \left(g - \frac{2h_1}{t^2}\right) \quad (26)$$

12. Рассчитать момент силы сопротивления по формуле :

$$M_c = r F$$

13. Сравнить моменты силы натяжения и силы сопротивления.

Сделать выводы.

14. Определить работу по преодолению сил трения по формуле

$$A_{mp} = m \times g (h_1 - h_2) \quad (27)$$

Контрольные вопросы.

1. Каков физический смысл момента инерции?
2. От чего зависит величина момента инерции?
3. В каких единицах измеряется момент инерции?
4. Как рассчитать момент инерции однородного диска.?
5. Для чего используется закон сохранения механической энергии в этой работе?
6. Сформулируйте и напишите математическое выражение момента силы,
7. Сформулируйте и напишите математическое выражение основного уравнения динамики вращательного движения твердого тела.

Лабораторная работа № 9

Определение моментов инерции тел методом маятника Максвелла

Цель работы: определить моменты инерции тел методом маятника Максвелла; рассчитать теоретические значения моментов инерции этих же тел; убедиться в том, что моменты инерции тел, рассчитанные экспериментально и теоретически, согласуются между собой и рассчитать относительную погрешность их измерений.

Принадлежности: установка для измерения моментов инерции FPM-03, весы, штангенциркуль.

ВВЕДЕНИЕ

Любой из нас из своего жизненного опыта знает, чтобы сообщить телу ускорение, надо «преодолеть» его инертность, заставить двигаться вопреки его стремлению сохранить неизменным вектор скорости. При поступательном движении тел инертные свойства тела характеризует его масса. При вращательном движении при равенстве масс двух или более тел инертные свойства их могут быть совершенно различными, так как в этом случае важна форма тела, его размеры и положение оси вращения. Поэтому, для характеристики инертности тела при вращательном движении вводят новую величину, которая называется моментом инерции.

Моментом инерции тела относительно данной оси называется физическая величина, равная сумме произведений масс материальных точек тела Dm_i на квадрат их расстояний до рассматриваемой оси:

$$I = \sum_i^n Dm_i \cdot x_i^2 .$$

Момент инерции может быть вычислен путем интегрирования:

$$I = \int_m \dot{\sigma}^2 \cdot dm = \int_V r \dot{\sigma}^2 \cdot dV ,$$

где ρ - плотность тела;

V - объем тела.

Как видно из определения, момент инерции тела есть величина аддитивная: момент инерции тела равен сумме моментов инерции его

частей. Одно и то же тело относительно разных осей обладает различными моментами инерции.

Согласно теореме Штейнера, момент инерции тела I относительно произвольной оси равен сумме момента инерции I_0 относительно вспомогательной оси, параллельной данной и проходящей через центр инерции тела, и произведения массы тела m на квадрат расстояния d между осями:

$$I = I_0 + md^2. \quad (1)$$

Существуют различные методы определения момента инерции тел. В настоящей работе используется метод маятника Максвелла.

ОПИСАНИЕ УСТАНОВКИ И МЕТОДИКИ ЭКСПЕРИМЕНТА

Экспериментальная установка для измерения моментов инерции тел представляет собой маятник Максвелла, оснащенный рядом электронных устройств, позволяющих производить точные измерения (рис. 1).

Маятник Максвелла - это симметричное тело вращения (1), находящееся на металлическом валу (2), на который наматывается нерастяжимая нить (3), закрепленная на неподвижном кронштейне (4). Намотав нить на вал и, подняв маятник массой m_0 на высоту h , ему сообщают некоторый запас потенциальной энергии mgh . При опускании маятника из верхнего положения происходит его раскручивание и одновременное поступательное движение вниз, т. е. согласно закону сохранения механической энергии замкнутой системы

$$mgh = \frac{mv^2}{2} + \frac{I\omega^2}{2},$$

где $\frac{mv^2}{2}$ - кинетическая энергия поступательного движения,

$\frac{I\omega^2}{2}$ - кинетическая энергия вращательного движения

Измерив массу m вращающегося тела, высоту h его подъема, время прохождения высоты h и радиус вала r , можно найти момент вращающейся части маятника.

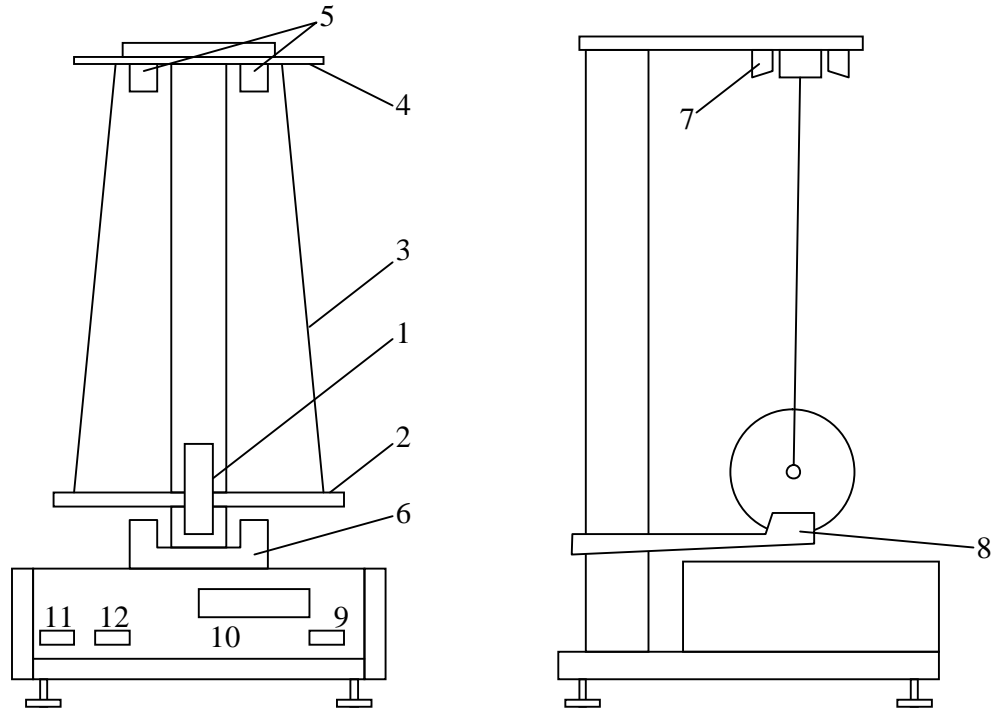


Рис. 1 Маятник Максвелла

Для этого запишем систему уравнений:

$$\ddot{mgh} = \frac{mv^2}{2} + \frac{I\omega^2}{2} \quad (1)$$

$$\ddot{h} = \frac{at^2}{2} \quad (2)$$

Имея в виду, что $v = at = \omega r$, получаем из (2):

$$a = \frac{2h}{t^2}, \quad v = \frac{aht}{t^2}, \quad \omega = \frac{v}{r} = \frac{2h}{t^2 r},$$

$$mgh = \frac{4mh^2}{2t^2} + \frac{4Ih^2}{2t^2 r^2},$$

$$mgh - \frac{4mh^2}{2t^2} = \frac{4Ih^2}{2t^2 r^2}$$

$$I = \frac{t^2 r^2}{2h^2} \left(mgh - \frac{4mh^2}{2t^2} \right) = \frac{mht^2 r^2}{2h^2} - \frac{2h}{t^2} \ddot{h}$$

$$I = mr^2 \frac{gt^2}{2h} - \frac{\ddot{h}}{\ddot{h}}$$

Измерение времени движения маятника вниз до положения равновесия в нижней точке происходит автоматически за счет согласо-

ванной работы электронных устройств – фотоэлектрических датчиков верхнего и нижнего положения маятника (5 и 6), электромагнита удерживания маятника в верхнем положении (7), электронного кварцевого секундомера (8).

ПОРЯДОК ВЫПОЛНЕНИЯ РАБОТЫ

1. Проверить наличие заземления корпуса экспериментальной установки и надежность крепления провода заземления.

2. Вставить шнур питания установки в розетку и включить установку включателем сети (9), при этом должны засветиться индикаторные лампы секундомера (10) лампочки фотодатчиков (5,6).

3. Нажатием кнопки (11) «сброс» (Zer) произвести обнуление индикатора секундомера.

4. Отжать кнопку (12) «пуск» (start), включив тем самым электромагнит удержания.

5. Вращая маятник, аккуратно намотать нити на вал, следя за тем, чтобы натяжение нитей было одинаково, а намотка производилась равномерно виток к витку. Зафиксировать маятник в верхнем положении при помощи электромагнита (7). Натяжение нитей при этом не должно быть слишком большим.

6. После захвата маятника электромагнитом повернуть маятник в направлении будущего движения на небольшой угол ($\sim 5^\circ$), убедиться в том, что на табло секундомера светятся нули, в случае необходимости произвести обнуление кнопкой (11) «сброс».

7. Нажать кнопку «пуск» (12). При этом начнется раскручивание нити, маятник будет опускаться, секундомер начнет отсчет времени движения маятника.

8. Записать время, индуцируемое на табло секундомера после достижения маятником нижнего положения.

9. Произвести сброс показания секундомера.

10. Повторить процесс измерения времени движения маятника вниз не менее 3 раз, каждый раз записывая это время.

11. Закрепить на маятнике металлическое кольцо, момент инерции которого необходимо измерить.

12. Повторить измерения в соответствии с пунктами (3-10) настоящего описания.

13. Штангенциркулем измерить диаметр вала маятника, на который наматываются нити d_v .

14. Замерить высоту подъема центра тяжести маятника относительно положения равновесия внизу.

15. Записать массу маятника без дополнительных колец (дано на установке).

16. Найти путем взвешивания на весах массу каждого из дополнительных колец, момент инерции которых надо определить.

17. Измерить внешний $d_{\text{внеш}}$ и внутренний диаметры $d_{\text{внутр}}$ колец.

18. Результаты измерений занести в таблицу 1 и 2.

ЗАДАНИЯ

1. Для каждой серии измерений найти среднее время опускания маятника $\langle t \rangle$;

2. Рассчитать момент инерции маятника без дополнительных колец

$$I_0 = \frac{m d_B^2}{4} \frac{g}{e} \frac{\langle t \rangle^2}{2h} - 1 \frac{\ddot{\theta}}{\ddot{\theta}}$$

3. Рассчитать момент инерции маятника с каждым из используемых дополнительных колец :

$$I_1 = \frac{m_1 d^2}{4} \frac{g}{e} \frac{\langle t_1 \rangle^2}{2h} - 1 \frac{\ddot{\theta}}{\ddot{\theta}}$$

где $m_1 = m + m_k$,

m - масса вращающейся части маятника,

m_k - масса измеряемого кольца;

$\langle t_1 \rangle$ - среднее время опускания маятника с дополнительным кольцом.

4. Найти момент инерции I_k измеряемых колец, используя аддитивности момента инерции:

$$I_k = I_1 - I_0$$

5. Рассчитать теоретически моменты инерции использованных колец по формуле:

$$I_T = \frac{1}{8} m_k \left(d_{\text{внеш}}^2 + d_{\text{внутр}}^2 \right)$$

6. Найти расхождение (в процентах) измеряемых в эксперименте и рассчитанных теоретически моментов инерции колец:

$$e = \frac{(I_k - I_T)}{I_T} \times 100\%$$

7. Результаты занести в таблицы 1 и 2

Таблица 1

Объект исследования	$m, 10^{-3} \text{ кг}$	$d_{\text{в}}, 10^{-3} \text{ м}$	$h, \text{ м}$	$t_1, \text{ с}$	$t_2, \text{ с}$	$t_3, \text{ с}$	$\langle t \rangle, \text{ с}$	$I, 10^{-6} \text{ кг} \cdot \text{м}^2$
Диск								
Диск+кольцо 1								
Диск+кольцо 2								

Таблица 2

Объект исследования	$m, 10^{-3} \text{ кг}$	$d_{\text{внеш}}, 10^{-3} \text{ м}$	$d_{\text{внутр}}, 10^{-3} \text{ м}$	$I_{\text{к}}, 10^{-6} \text{ кг} \cdot \text{м}^2$	$I_{\text{Г}}, 10^{-6} \text{ кг} \cdot \text{м}^2$	$\varepsilon, \%$
Кольцо 1						
Кольцо 2						

КОНТРОЛЬНЫЕ ВОПРОСЫ

1. Дать определение момента инерции тела и пояснить: что характеризует, от чего зависит и в каких единицах измеряется данная величина; как она определяется относительно произвольной оси.
2. Вывести формулу, по которой рассчитываются экспериментальные значения моментов инерции физических маятников.
3. Объяснить экспериментальные данные.

Лабораторная работа № 11

Определение моментов инерции физических маятников различной формы

Цель работы: определить моменты инерции диска, обруча и цилиндрического стрежня; проверить теорему Штейнера.

Приборы и принадлежности: диск, обруч, цилиндр, штангенциркуль, секундомер, весы.

ВВЕДЕНИЕ

Любой из нас из своего жизненного опыта знает, чтобы сообщить телу ускорение, надо «преодолеть» его инертность, заставить двигаться вопреки его стремлению сохранить неизменным вектор скорости. При поступательном движении тел инертные свойства тела характеризует его масса. При вращательном движении при равенстве масс двух или более тел инертные свойства их могут быть совершенно различными, так как в этом случае важна форма тела, его размеры и положение оси вращения. Поэтому, для характеристики инертности тела при вращательном движении вводят новую величину, которая называется моментом инерции.

Моментом инерции тела относительно данной оси называется физическая величина, равная сумме произведений масс материальных точек тела Dm_i на квадрат их расстояний до рассматриваемой оси:

$$I = \sum_i^n Dm_i \cdot r_i^2 .$$

Момент инерции может быть вычислен путем интегрирования:

$$I = \int_m r^2 \cdot dm = \int_V r^2 \cdot \rho \cdot dV ,$$

где ρ - плотность тела, V - объем тела.

Как видно из определения, момент инерции тела есть величина аддитивная: момент инерции тела равен сумме моментов инерции его частей. Одно и то же тело относительно разных осей обладает различными моментами инерции.

Согласно теореме Штейнера, момент инерции I относительно произвольной оси равен сумме момента инерции I_0 относительно оси, параллельной данной и проходящей через центр инерции тела, и произведения массы тела m на квадрат расстояния d между осями:

$$I = I_0 + md^2.$$

Существуют различные методы определения момента инерции тел. В настоящей работе используется метод физического маятника.

ОПИСАНИЕ МЕТОДИКИ ЭКСПЕРИМЕНТА

Физическим маятником называют твердое тело, способное совершать колебания около неподвижной горизонтальной оси, не проходящей через центр его тяжести.

Если маятник отнести в сторону от положения равновесия и отпустить, то он начнет совершать колебания около положения равновесия. При этом между периодом колебания и моментом инерции маятника может быть установлена экспериментальная связь, используя которую можно рассчитать момент инерции маятника по намеренным значениям периода колебания.

Для получения расчетной формулы рассмотрим колебания физического маятника, схема которого приведена на рисунке 1.

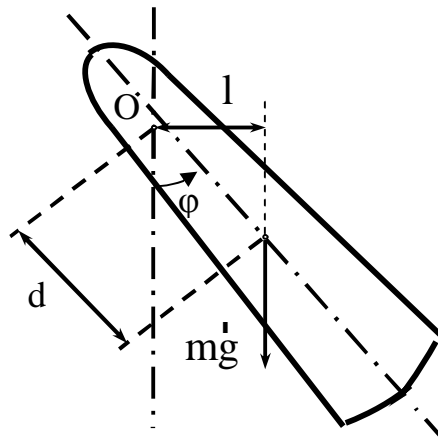


Рис.1

При отклонении маятника на угол ϕ (в направлении стрелки) вращательный момент, создаваемый силой тяжести, действует в направлении, противоположном отклонению, возвращая маятник к положению равновесия. Поэтому моменту силы и отклонению приписывают противоположные знаки (как например, упругой силе и смещению $F = - kx$) :

$$M = - mgl = - mg \cdot d \cdot \sin j , \quad (1)$$

где d – расстояние от точки подвеса до центра тяжести тела;
 l – плечо силы (перпендикуляр, проведенный из центра вращения на линию действия силы).

Физический маятник совершает колебательное движение, которое является периодическим вращательным движением около положения равновесия. Поэтому его движение описывается основным уравнением динамики вращательного движения:

$$M = I \cdot \varepsilon , \quad (2)$$

где M – момент силы тяжести, определяемый выражением (1);
 I – момент инерции физического маятника относительно горизонтальной оси, проходящей через точку подвеса;
 ε – угловое ускорение, определяемое как вторая производная по времени от угла поворота:

$$\varepsilon = \frac{d^2 j}{dt^2} = j \ddot{\varphi} .$$

Приравнивая правые части уравнений (1) и (2), получим:

$$I \cdot \frac{d^2 j}{dt^2} = - mg \cdot d \cdot \sin j .$$

Если угол отклонения не превышает $3-5^\circ$, то можно воспользоваться приближенным равенством $\sin \varphi \approx \varphi$:

$$I j \ddot{\varphi} + mgd \sin j = 0 . \quad (3)$$

Решение уравнения (3) будет иметь вид:

$$\varphi = \varphi_0 \cdot \cos (\omega t + \alpha_0) . \quad (4)$$

Дифференцируем уравнение (4) дважды по времени, заменяем $j \ddot{\varphi}$ и φ в уравнении (3). После преобразований получим:

$$\omega = \sqrt{\frac{mgd}{I}} . \quad (5)$$

Используя известное соотношение $\omega = \frac{2\pi}{T}$, приводим уравнение (5) к виду:

$$I_0 = \frac{mgd}{4\pi^2} T^2 . \quad (6)$$

Мы получили формулу, по которой в данной работе предлагается рассчитать моменты инерции трёх различных тел.

ПОРЯДОК ВЫПОЛНЕНИЯ РАБОТЫ

1. Взвесив исследуемые маятники, определить их массу.
2. Измерить штангенциркулем диаметр диска, внешний и внутренний диаметр обруча и длину цилиндра.
3. Измерить штангенциркулем расстояние d от оси вращения до центра тяжести трех физических маятников, т.е. расстояние от ребра призмы до их центра тяжести.
4. Определить средний период колебаний физического маятника. Для этого отклонить маятник на угол не более 5° и три раза измерить время t , за которое совершается 20 полных колебаний. Период определить по формуле:

$$\langle T \rangle = \frac{\Delta t}{N},$$

где $N = 20$, $\langle t \rangle$ - среднее время 20 колебаний.

ЗАДАНИЯ

1. Определить момент инерции однородного диска I_0 по экспериментальной формуле (6) и его теоретическое значение I_T по теореме Штейнера.

$$I_T = I_0 + md^2, \quad (7)$$

где $I_0 = \frac{mR^2}{2}$ - момент инерции диска

относительно его центра масс, $d = R - h$, R - радиус диска, h - высота призмы, относительно которой тело совершает колебания (рис. 2).

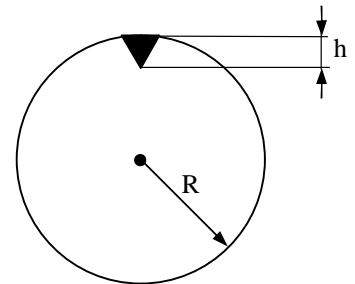


Рис. 2

2. Определить момент инерции обруча I_0 по формуле (6) и I_T по формуле (7), учитывая, что:

$I_0 = mR^2$ - момент инерции обруча относительно его центра масс, при этом: $R = \frac{1}{2}(R_1 + R_2)$, R_1 - внутренний радиус обруча, R_2 - внешний радиус обруча.

3. Определить момент инерции тонкого цилиндра относительно оси, проходящей через торец цилиндра I_0 по формуле (6) и I_T по формуле (7), при этом принять:

$$I_0 = \frac{ml^2}{12} - \text{момент инерции цилиндра относительно его центра}$$

масс, l - длина цилиндра.

4. Данные измерений и вычислений занести в таблицы 1 и 2.

5. Рассчитать относительную погрешность e измерений по формуле:

$$e = \frac{|I_T - I_0|}{I_T} \times 100\% .$$

6. Сравнить полученные значения моментов инерции физических маятников (диска, обруча, тонкого цилиндра), имеющих одинаковые массы, но различную форму. Сделать выводы.

Таблица 1

Диск	$R =$	$h =$
Обруч	$R_1 =$ $R_2 =$	$h =$
Цилиндр	$l =$	$h =$

Таблица 2

	$m,$ кг	$t_1,$ с	$t_2,$ с	$t_3,$ с	$\langle T \rangle,$ с	$d,$ м	$I_0,$ $10^{-3} \text{ кг} \cdot \text{м}^2$	$I_T,$ $10^{-3} \text{ кг} \cdot \text{м}^2$	$e,$ %
Диск									
Обруч									
Цилиндр									

КОНТРОЛЬНЫЕ ВОПРОСЫ

4. Дать определение момента инерции тела и пояснить; что характеризует, от чего зависит и в каких единицах измеряется данная величина; как она определяется относительно произвольной оси.

5. Вывести формулу, по которой рассчитываются экспериментальные значения моментов инерции физических маятников.

6. Объяснить экспериментальные данные.

Лабораторная работа № 7

Изучение законов вращательного движения с помощью маятника Обербека.

Цель работы: исследовать основные закономерности вращательного движения.

Оборудование: маятник Обербека, секундомер, штангенциркуль, грузики.

Краткая теория.

Маятник Обербека представляет собой крестовину, вращающуюся относительно горизонтальной оси. На спицах крестовины крепятся равные по массе цилиндры. На одной оси с маховиком находится шкив с намотанной на него нитью. Нить перекинута через неподвижный блок. К концу нити привязана чаша для грузов.

Основное уравнение динамики вращательного движения имеет вид:

$$M = \frac{d\overset{r}{L}}{dt} \text{ или } E = \frac{M}{J}$$

где $\overset{r}{M}$ - момент силы вращающей тело, $\overset{r}{L} = J \times \overset{r}{\omega}$ - момент импульса этого тела, J - момент инерции маятника Обербека, ω - угловая скорость вращения.

$$\overset{r}{M} = \frac{d\overset{r}{L}}{dt} = \frac{d(J \times \overset{r}{\omega})}{dt} = \frac{dJ}{dt} \overset{r}{\omega} + J \frac{d\overset{r}{\omega}}{dt}$$

Если момент инерции тела со временем не изменяется

$$J = \text{Const}, \frac{dJ}{dt} = 0, \text{ то уравнение упрощается: } \overset{r}{M} = \frac{d\overset{r}{L}}{dt} = J \frac{d\overset{r}{\omega}}{dt} = J \overset{r}{e}.$$

Здесь $\overset{r}{e}$ - угловое ускорение.

Вращающий момент создает сила натяжения нити T :

$$\overset{r}{M} = r \cdot \overset{r}{T},$$

где r - радиус маховика шкива.

Силу натяжения нити найдем из второго закона Ньютона, записанного для системы «чашка с грузом – нить», в проекции на ось сонаправленную ускорению:

$$ma = mg - T,$$

где $m = m_1 + m_0$ - масса чашки с грузом. Отсюда: $T = m(g - a)$.

Ускорение a находим из выражения для пути, пройденного при равноускоренном движении без начальной скорости:

$$h = \frac{at^2}{2}; \quad a = \frac{2h}{t^2}.$$

Ускорение поступательного движения чашки с грузом равно тангенциальному ускорению точки поверхности шкива, на который намотана нерастяжимая нить. А его модуль связан с модулем углового ускорения вращения маятника соотношением:

$$e = \frac{a}{r} \quad \text{или} \quad e = \frac{2h}{rt^2}$$

Подставляя в основное уравнение динамики вращательного движения $M = J\varepsilon$, выражение для модуля вращающего момента силы натяжения нити $T = m(g - a)$ получим:

$$T \cdot r = J_y \cdot e \quad m(g - a) \cdot r = J_y \frac{a}{r} \quad J_y = \frac{m \cdot r^2 (g - a)}{a}$$

где J_y - искомый момент инерции маятника Обербека.

Подставив выражение для ускорения $a = \frac{2h}{t^2}$, окончательно получим:

$$J_y = \frac{m \cdot r^2 (g - a)}{a} = mr^2 \left(\frac{g}{a} - 1 \right) = mr^2 \left(\frac{gt^2}{2h} - 1 \right) \quad \text{или} \quad J_y = m \frac{d^2}{4} \left(\frac{gt}{2h} - 1 \right),$$

где $d = 2r$ - диаметр шкива.

Таким образом, для определения момента инерции маятника Обербека необходимо знать массу чашки с грузом m , путь h , пройденный ею, время движения t и диаметр шкива маятника.

Момент инерции тела произвольной формы определяется интегралом:

$$J_T = \int_m \dot{r}^2 dm$$

здесь r - расстояние от элемента массы dm до оси вращения.

Момент инерции тела – аддитивная скалярная величина, его момент инерции можно находить как сумму моментов инерции отдельных частей. В частности для маятника:

$$J_T = 4J_{ст} + 4J_{ц} + J_{шк},$$

где $J_{ст}$, $J_{ц}$, $J_{шк}$ – момент инерции, соответственно стержня, цилиндра и шкива. Моментом инерции оси можно пренебречь из-за малости её диаметра.

Эти моменты инерции тел правильной геометрической формы выражаются формулами:

- Момент инерции стержня относительно оси проходящей через его конец перпендикулярно ему $J_{cm} = m_{cm}l^2/3$, где l - длина стержня.
- Момент инерции диска (шкива): $J_{шк} = m_{шк}r^2/2 = m_{шк}d^2/8$.
 r, d - радиус и, соответственно, диаметр шкива.
- Момент инерции цилиндра определяем как момент инерции материальной точки (пренебрегаем его размерами. Предлагаем оценить допускаемую при этом погрешность):

$$J_y = m_y x^2$$

x - расстояние от оси вращения до центра масс цилиндра.

Массу $m = \rho V$ тела можно определить, зная плотность стали $\rho = 7,8 \cdot 10^3$ кг/м³ и, рассчитав объем соответствующего тела.

Задание 1. Исследовать зависимость момента инерции маятника от распределения его масс $J = f(x)$.

Расчетная формула для экспериментального момента инерции маятника $J_y = m \frac{d^2 \alpha g t^2}{4 \xi 2h} - \frac{1}{\phi}$.

На стержнях крестовины закрепляем цилиндры и трижды определяем время t опускания чашки с грузом m с высоты $h = \dots$ (указывается преподавателем при допуске). Цилиндры закрепляем на расстоянии 3 см от оси вращения маятника и в каждом следующем опыте перемещаем их на 3 см. Грузик на чашке не меняем. Результаты измерений подставляем в расчетную формулу для экспериментального момента инерции маятника $J_y = m \frac{d^2 \alpha g t^2}{4 \xi 2h} - \frac{1}{\phi}$. Рассчитываем

теоретическое значение момента инерции маятника и все результаты измерений и расчетов заносим в таблицу 1.

Таблица 1.

N	$x, \text{см}$	$t_1, \text{с}$	$t_2, \text{с}$	$t_3, \text{с}$	$t_{cp}, \text{с}$	$J_y \cdot 10^{-3}$ кг·м ²	$J_T \cdot 10^{-3}$ кг·м ²
1							
2							
3							
4							
5							
6							
7							

Строим график зависимости экспериментального момента инерции маятника от положения цилиндров на стержнях $J = f(x)$.

Формулируем вывод о характере зависимости момент инерции маятника с цилиндрами $J = J_0 + 4J_u$. Он складывается из моментов инерции маятника J_0 и четырех моментов инерции цилиндров $J_u = mx^2$. Тогда $J = J_0 + 4m_u x^2$. Подтверждает ли экспериментальная зависимость квадратичную зависимость момента инерции маятника от расстояния до центра цилиндров от оси вращения?

Задание 2. Исследовать зависимость углового ускорения вращения маятника от величины вращающего момента силы натяжения нити $\epsilon = f(M)$.

Расчетные формулы $M = J\epsilon$ $\epsilon = \frac{M}{J}$

$$M = T \cdot r = m(g - a)r = mr \left(g - \frac{2h}{t^2} \right) \quad a = \frac{2h}{t^2} \quad J = mr^2 \left(\frac{g}{2h} - \frac{1}{t^2} \right)$$

Цилиндры снимаем со стержней. На чашечку маятника кладем поочередно грузики разной массы m , и с каждым из них, трижды определяем время t его опускания с прежней высоты h . Рассчитываем вращающий момент силы натяжения нити, момент инерции маятника и угловое ускорение. Результаты измерений и расчетов заносим в таблицу 2.

Таблица 2.

N	m,г	t ₁ ,с	t ₂ ,с	t ₃ ,с	<t>,с	M,н·м	J·10 ⁻³ кг·м ²	ε, с ⁻²
1								
2								
3								
4								
5								
6								
7								

Строим график зависимости углового ускорения вращения маятника от вращающего момента силы натяжения нити $\epsilon = f(M)$.

Формулируем вывод о характере зависимости углового ускорения вращения маятника от вращающего момента силы натяжения нити.

Момент инерции маятника без цилиндров во время опыта не изменяется $J = const$ момент силы натяжения нити, при постоянной высоте опускания груза, пропорционален массе грузов на чашке. Поэтому зависимость углового ускорения вращения маятника от вращающего момента силы натяжения нити должна быть линейной. Подтверждает ли экспериментальная зависимость линейную зависимость момента инерции маятника от расстояния до центра масс цилиндров?

КОНТРОЛЬНЫЕ ВОПРОСЫ:

1. Дайте определение момента инерции материальной точки.
2. Диск и обруч имеют одинаковую массу и радиус. Найти отношение момента инерции диска к моменту инерции обруча относительно оси перпендикулярной плоскости тела и проходящей через его центр.
3. Напишите формулы для расчета момента инерции стержня массой m и длиной l относительно оси, перпендикулярной стержню и проходящей через его середину; момента инерции стержня массой m и длиной l относительно оси, перпендикулярной стержню и проходящей через его конец; момента инерции шара массой m и радиусом R относительно оси, проходящей через его центр.
4. Сформулируйте теорему Штейнера.
5. Дайте формулировку момента силы \dot{M} .
6. Дайте формулировку момента импульса \dot{L} .
7. Дайте формулировку второго закона Ньютона для вращательного движения.
8. Человек стоит на краю горизонтальной покоящейся платформы в виде диска радиуса 3,14 м, который может вращаться вокруг вертикальной оси. Человек пошел по краю платформы со скоростью 2 м/с. С какой скоростью и в какую сторону будет вращаться платформа? Массы человека и платформы одинаковы.

Лабораторная работа № 16

Изучение колебаний пружинного маятника.

Цель работы: исследовать зависимость периода колебаний и коэффициента затухания колебаний пружинного маятника от его массы.

Приборы и принадлежности: Пружинный маятник, набор грузов, секундомер.

Краткая теория.

Колебания – это периодически повторяющийся во времени процесс. Если колебательная система (иначе иногда называют осциллятором) идеальна, т. е. в ней не происходит диссипации энергии, то колебания не затухают. В реальных колебательных системах колебания не будут затухать только в том случае, если рассеянная в процессе колебания энергия системы пополняется за счет внешнего источника – автоколебания или вынужденные колебания. Гармоническими называют колебания, которые описываются периодическими функциями синус или косинус.

$$x = x_0 \sin(\omega t + j); \quad (1)$$

$$x = x_0 \cos(\omega t + j).$$

Количественно колебания характеризуются следующими параметрами.

Период колебаний T - время, за которое совершается одно полное колебание, или, наименьший промежуток времени, по истечении которого повторяются значения величин, характеризующих колебательное движение.

Частотой колебаний n называется число полных колебаний за единицу времени. Очевидно

$$n = \frac{1}{T}. \quad (2)$$

Амплитуда x_0 - это наибольшее значение периодически изменяющегося параметра колебательной системы.

Круговая или циклическая частота ω - это величина связанная с линейной частотой n соотношением

$$\omega = 2\pi n = \frac{2\pi}{T}. \quad (3)$$

Фазой колебаний называют аргумент синуса или косинуса.

$$j = \omega t + j_0. \quad (4)$$

Это комплексный параметр колебательной системы, который определяется свойствами самой колебательной системы - ω , ее предысторией - состоянием в начальный момент времени - j_0 , и моментом времени t , который определяется состояние системы - t .

Пружинный маятник представляет собой груз, подвешенный на пружине. В состоянии равновесия консервативная сила тяжести mg , действующая на груз, уравнивается силой упругости F_0 растянутой пружины

$$mg + F_0 = 0. \quad (5)$$

По закону Гука сила упругости F_0 пропорциональна удлинению

$$F = -kDl. \quad (6)$$

где k - коэффициент жесткости пружины.

При отклонении груза от положения равновесия вниз на величину x на него будут действовать сила упругости и сила тяжести, а второй закон Ньютона для груза будет иметь вид:

$$m\ddot{x} = F + mg, \quad (7)$$

где m - масса груза, а

$$F = -k(x + x_0). \quad (8)$$

Переходя к проекциям сил и смещений на вертикальную ось, получим уравнение движения вида:

$$m\ddot{x} = -kx - kx_0 + mg$$

$$m\ddot{x} = -kx. \quad \text{или}$$

$$\ddot{x} + \frac{k}{m}x = 0. \quad (9)$$

$$\ddot{x} + \omega_0^2 x = 0. \quad (10)$$

Его решение имеет вид:

$$x = x_0 \cos\left(\sqrt{\frac{k}{m}}t + j_0\right) = x_0 \cos(\omega_0 t + j_0). \quad (11)$$

Груз совершает колебания с частотой

$$\omega_0 = \sqrt{\frac{k}{m}} \quad (12)$$

и периодом

$$T = 2\rho \sqrt{\frac{m}{k}}. \quad (13)$$

Выражения (11), (12), (13) выведены без учета массы пружины M . С учетом последней решение примет вид:

$$x = x_0 \cos\left(\sqrt{\frac{k}{m + \frac{M}{3}}}t + j_0\right). \quad (14)$$

$$w_0 = \sqrt{\frac{k}{m + \frac{M}{3}}}; \quad T = 2\rho \sqrt{\frac{m + \frac{M}{3}}{k}}. \quad (15)$$

Уравнение движения груза (10) и его решение (14) описывают незатухающие свободные колебания пружинного маятника, происходящие под действием только консервативных сил, т.е. такие колебания, которые могут совершаться сколь угодно долго без потери механической энергии.

Если на колебательную систему действует диссипативная сила сопротивления, то механическая энергия системы убывает, а колебания затухают.

Силы сопротивления довольно сложно зависят от скорости, но в простейших случаях можно считать, что сила сопротивления пропорциональна скорости движения. Тогда уравнение движения груза, колеблющегося на невесомой пружине, в проекциях на вертикальную ось будет:

$$m\ddot{x} = -kx - r\dot{x}, \quad (16)$$

где $F = -r\dot{x}$ – сила сопротивления, а r – коэффициент сопротивления, минус указывает на то, что сила сопротивления направлена против направления скорости.

Решение этого уравнения имеет вид:

$$x = x_0 e^{-bt} \cos(\omega t + j_0), \quad (17)$$

$$\text{где } b = \frac{r}{2m}; \quad \omega = \sqrt{\frac{k}{m} - \frac{r^2}{4m^2}} = \sqrt{\omega_0^2 - b^2}. \quad (18)$$

$$A = x_0 e^{-bt} \quad (19)$$

Амплитуда колебаний A убывает со временем по экспоненциальному закону, поэтому колебания называют затухающими, а b –

коэффициент затухания, характеризует быстроту уменьшения амплитуды колебаний. Его смысл ясен из следующих рассуждений:

Пусть $t = t_1$, тогда амплитуда в этот момент времени равна:

$$A_1 = x_0 e^{-bt_1},$$

При $t = t_2 = t_1 + 1$,

$$A_2 = x_0 e^{-b(t_1+1)}$$

Натуральный логарифм отношения этих амплитуд будет равен:

$$\ln \frac{A_1}{A_2} = \ln \frac{x_0 e^{-bt_1}}{x_0 e^{-b(t_1+1)}} = \ln e^b = b \quad (20)$$

Коэффициент затухания b это физическая величина, характеризующая затухание колебаний и равная натуральному логарифму отношения двух амплитуд, измеренных в моменты времени отличающихся на одну секунду. Если моменты времени отличаются на период, то

$$\ln \frac{A_1}{A_2} = \ln \frac{x_0 e^{-bT}}{x_0 e^{-b(t+T)}} = \ln e^{bT} = b \times T = l, \quad (21)$$

где l - логарифмический декремент затухания.

Временем релаксации τ затухающих колебаний называют промежуток времени, за который амплитуда колебаний уменьшается в $e = 2,71$ раз.

$$\ln \frac{A_1}{A_2} = \ln \frac{x_0 e^{-bt}}{x_0 e^{-b(t+\tau)}} = \ln e^{b\tau} = b \times \tau \quad (22)$$

$$\ln \frac{A_1}{A_2} = \ln e = 1 \quad b\tau = 1 \quad \tau = \frac{1}{b} \quad (23)$$

За время t система успеет совершить число колебаний равное

$$N = \frac{t}{T} \quad (24)$$

$$N = \frac{t}{T} = \frac{1}{bT} = \frac{1}{l} = \frac{1}{N} \quad (25)$$

Логарифмический декремент затухания величина обратная числу колебаний, за которые амплитуда колебаний уменьшается в $e=2,71$ раз.

Еще одна величина используется для характеристики затухания колебаний **Q – добротность колебательной системы**

$$Q = pN \quad (26)$$

Описание установки.

Установка для изучения колебаний пружинного маятника представляет собой пружину с платформой для установки грузов и указателем для определения удлинения пружины. Платформа с незначительным трением перемещается по вертикальным направляющим. Указатель перемещается вдоль линейки, что позволяет измерять удлинение пружины и амплитуду колебаний.

Задание 1. Определить коэффициент жесткости пружины.

Записать показание указателя платформы без груза и, нагружая платформу разными грузами и их комбинациями (не менее 5), определить в каждом случае удлинение пружины. Коэффициент жесткости пружины это величина равная отношению силы к удлинению пружины

$$k = \frac{P}{\Delta x}$$

Построить график зависимости удлинения пружины от действующей на нее силы

$$x = f(P)$$

и по тангенсу угла наклона прямой линии определить k .

Задание 2. Исследовать зависимость периода колебаний пружинного маятника от его массы. Для этого на платформу маятника положить поочередно 5-10 грузов или их комбинаций и определить время (не менее трех раз) 5-10 колебаний. Экспериментальный период определить, разделив среднее время на число колебаний. Для этих же грузов рассчитать период по формуле:

$$T_{расч} = 2\pi \sqrt{\frac{m + \frac{M}{3}}{k}};$$

где m – масса груза, M – масса пружины, k – коэффициент жесткости пружины.

Построить графики зависимостей $T_{экс} = f(m)$, $T_{расч} = f(m)$ и сделать вывод о совпадении или отличии характера этих зависимостей.

Задание 3. Определить коэффициент затухания b . Для этого измерить время t_1 (не менее 5 раз), за которое амплитуда колебаний маятника уменьшается в 2 раза. Коэффициент затухания определить по

формуле $b = \frac{\ln 2}{t_1}$. Опыт повторить 5-7 раз для одной пружины, используя грузы различной массы. Построить график зависимости $b = f(m)$ и сделать вывод о ее характере.

Опыт 1:

№	M, 10 ⁻³ кг.	P, 10 ⁻³ Н	X, 10 ⁻³ м	K, Н/м
1				
2				
3				
4				

Опыт 2:

№	M, гр.	t ₁ , с.	t ₂ , с.	t ₃ , с.	<t>, с.	T _{экс} , с.	T _{расч} , с.
1							
2							
3							
4							

Опыт 3:

№	M, гр.	t ₁ , с.	t ₂ , с.	t ₃ , с.	<t>, с.	bс ⁻¹ .
1						
2						
3						
4						

Контрольные вопросы:

1. Дать определение гармонических колебаний и величин их характеризующих.

2. Вывести уравнение гармонических незатухающих и затухающих колебаний. Показать что функции:

$$x = x_0 \cos(\omega_0 t + j_0),$$

$$x = x_0 e^{-bt} \cos(\omega t + j_0)$$

являются решениями соответствующих уравнений.

3. Определить величины характеризующие затухание колебаний: коэффициент затухания, логарифмический декремент затухания, время

релаксации колебаний и добротность колебательной системы. Вывести формулы взаимосвязи между ними.

4. Изучить принцип работы устройств, предназначенных для гашения нежелательных колебаний – демпферов, амортизаторов.

5. Записать формулы для определения кинетической, потенциальной и полной энергии пружинного маятника, совершающего колебания в произвольный момент времени?

Лабораторная работа № 18

Определение скорости звука в воздухе методом стоячих волн

Цель работы: освоение интерференционного метода определения скорости распространения звука, определение скорости распространения звука в воздухе этим методом и анализ погрешностей измерения.

Приборы и принадлежности: деревянная труба с подвижным поршнем и измерительной линейкой, звуковой генератор с телефонной мембраной.

ВВЕДЕНИЕ

Звук в широком смысле - колебательное движение частиц упругой среды, распространяющееся в виде волн в газовой, жидкой или твёрдых средах. Звуковые волны в газах и жидкостях являются продольными и представляют собой последовательные сгущения и разрежения частиц среды. Распространение звука в первую очередь характеризуется его скоростью.

Скорость звука - скорость перемещения в среде упругой волны при условии, что форма её профиля останется неизменной. Скорость гармонической волны называется также фазовой скоростью звука. Обычно скорость звука - величина постоянная для данного вещества при заданных внешних условиях и не зависит от частот волны и её амплитуды. В ряде случаев наблюдается дисперсия скорости звука, т.е. зависимость скорости его распространения от частоты.

Измерение скорости звука используется для определения многих свойств вещества, таких как сжимаемость газов и жидкостей, модули упругости твёрдых тел. Измерение малых изменений скорости звука является чувствительным методом определения наличия примесей в газах и жидкостях. Ряд контрольно-измерительных применений ультразвука в технике основан на измерениях скорости звука.

В данной работе предлагается определить скорость звука в воздухе методом стоячих волн.

Стоячая волна образуется при наложении двух встречных плоских волн с одинаковой амплитудой. Практически стоячие волны возникают при отражении волн от преград. Падающая на преграду

волна и бегущая ей навстречу отраженная, налагаясь, дают стоячие волны. Это частный случай интерференции волн.

Положим, что смещения частиц среды, вызванные прямой и обратной волной, задаются уравнениями:

$$x_1 = x_0 \cos(\omega t - kx) \quad (1)$$

$$x_2 = x_0 \cos(\omega t + kx), \quad (2)$$

где ξ_0 – амплитуда колебаний частиц, ω – частота колебаний, k – волновое число.

$$k = \frac{2\pi}{\lambda} \quad (3)$$

В результате интерференции прямой и обратной волн, колебание в точке x будет происходить по закону:

$$x = x_1 + x_2 \quad (4)$$

или

$$x = 2x_0 \cos kx \cos \omega t. \quad (5)$$

Данное уравнение есть уравнение стоячей волны.

Графическое изображение стоячей волны показано на рис. 1.

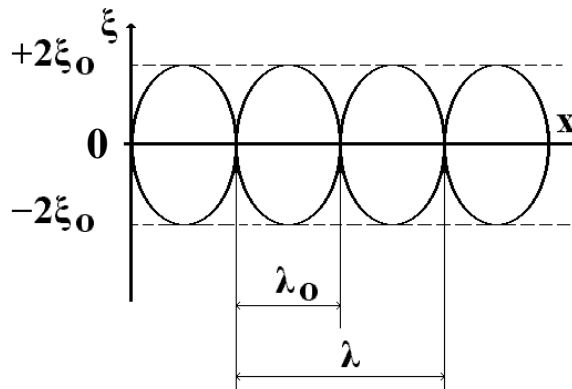


Рис. 1

Длина стоячей волны λ_0 равна половине длины бегущей волны λ . Амплитуда стоячей волны зависит от x

$$A = 2\xi_0 \cos kx. \quad (6)$$

Точки, в которых амплитуда максимальна, называются пучностями стоячей волны, точки, в которых амплитуда $A = 0$ называются узлами стоячей волны.

Простейший пример стоячей волны – плоская звуковая стоячая волна внутри наполненной воздухом трубы, например, органной, или такой как в данной лабораторной работе.

Экспериментально наблюдаемыми следствиями колебаний частиц являются периодические разрежения и сжатия (в общем случае – деформации) среды. Соответственно, экспериментально измеряемы-

ми величинами, характеризующими распространение любых механических волн, в том числе и звуковых, являются периодически изменяющиеся в каждой малой области среды плотность вещества, давление. К ним относятся и такие величины, как напряжение и деформация.

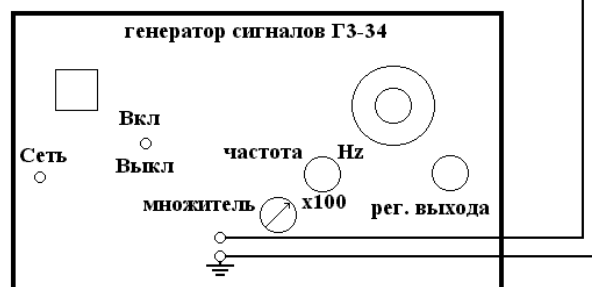
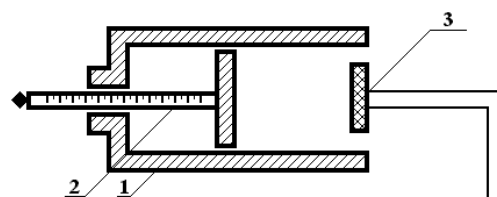
Следовательно, при распространении волн в среде мы воспринимаем перепады давления, которые описываются формулами, аналогичными (1) – (6).

ОПИСАНИЕ ЛАБОРАТОРНОЙ УСТАНОВКИ

Установка схематически изображена на рис.

2. Основными элементами установки являются труба-резонатор в виде цилиндрического деревянного волновода -

1, внутри которой свободно перемещается поршень-отражатель с измерительной линейкой - 2. У открытого конца трубы закреплён источник звуковых сигналов – телефонная мембрана - 3, совер-



шающая колебания в переменном магнитном поле от переменного тока, который задаётся генератором звуковых сигналов (ГЗ-34).

Звуковые стоячие волны образуются (см. рис. 3) а) из прямой волны (сплошная линия), идущей от телефонной мембраны к поршню; б) из отраженной от поршня волны (пунктир), фаза которой изменилась на обратную, так как отражение происходит от среды акустически более плотной. Считаем, что отраженная волна не воздействует на источник колебаний. При определенных условиях в трубе возникает акустический резонанс.

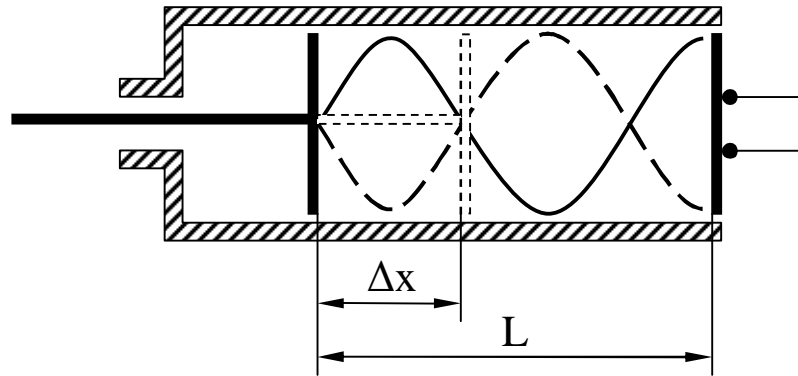


Рис. 3

Резонанс («откликаюсь») – явление резкого возрастания амплитуды вынужденных колебаний в колебательной системе при приближении частоты внешней силы (вызывающей вынужденные колебания) к частоте какой-либо из собственных колебаний данной колебательной системы.

В данной работе наблюдается акустический резонанс, то есть явление, при котором колебания столба воздуха в трубе достигают максимальной амплитуды. Это происходит тогда, когда частота звуковых колебаний телефонной мембраны (внешняя, вынуждающая сила) приближается к одной из собственных частот воздушного столба в трубе. Эта частота называется резонансной частотой. При резонансной частоте звучание воздушного столба в трубе максимально.

Если постепенно отодвигать поршень от телефонной мембраны, то можно добиться резонанса, то есть максимального звучания воздушного столба, заключенного в трубе, при этом будет слышно последовательно усиление и ослабление звука. В этом случае в трубе образуются стоячие волны, причем у поршня всегда будет узел, а у открытого конца, где находится телефонная мембрана, - пучность.

Для наблюдения акустического резонанса необходимо, чтобы длина L столба воздуха между открытым концом трубы и поршнем удовлетворяла условию (см. рис. 3).

$$L = (2m - 1) \frac{\lambda_0}{2}, \quad (7)$$

где λ_0 – длина стоячей волны, $m = 1, 2, 3 \dots$

На рис. 3 на длине L столба воздуха укладывается пять половин длин стоячей волны λ_0 (при $m=3$).

Нахождение координат пучностей на «слух» связано с ошибкой, возникающей за счет некоторой «размазанности» самой вершины пучности. Более точным является определение координат узлов, так как при совпадении поршня с координатой узла звук практически ис-

чезает (амплитуда волны обращается в нуль). Расстояние Δx (рис. 3) между двумя соседними узлами будет равно длине стоячей волны

$$\Delta x = l_0. \quad (8)$$

Длина звуковой волны

$$l = 2l_0. \quad (9)$$

Зная частоту ν колебаний, которая выставлена на звуковом генераторе и определив длину звуковой волны l , определяют скорость распространения звука по формуле:

$$u = l \nu. \quad (10)$$

ПОРЯДОК ВЫПОЛНЕНИЯ РАБОТЫ

1. С разрешения преподавателя или лаборанта включить звуковой генератор ГЗ-34 в сеть.
2. Поставить тумблер «Сеть» на панели генератора в положение «Вкл» (при этом загорится сигнальная лампочка).
3. Спустя 2-3 минуты вращением ручки настройки прибора установить указатель частот ГЦ на цифру, указанную преподавателем.
4. Поставить поршень вплотную к открытому концу трубы и, вращая ручку регулятора выходного напряжения звукового генератора, установить силу звука такой, чтобы сигнал был едва слышен. (Остальные ручки управления генератора не трогать).
5. Медленно и равномерно отодвигая поршень от мембраны, определить координаты узлов стоячей волны. Измерение координат необходимо произвести для 5-6 узлов.
6. По разности координат узлов определить длину стоячей волны по формуле (8).
7. Из полученных 6 значений длины стоячей волны найти среднее значение длины бегущей волны по формуле (9).
8. Среднее значение λ подставить в формулу (10) и найти фазовую скорость распространения звука.
9. Аналогично провести измерения длины волны и рассчитать фазовые скорости распространения звука, выставив на звуковом генераторе другую частоту, указанную преподавателем, и проделав операции, указанные в п. 4-8.
10. Вывести формулу для подсчета относительной и абсолютной погрешности измерения фазовой скорости распространения звука и вычислить эти погрешности.

11. Результаты измерений и вычислений занести в таблицу.

Таблица

№п/п	ν , Гц	x , 10^{-3} м (координаты узлов)	l_0 , м	$\langle l \rangle$, м	$\langle u \rangle$, м/с	$\langle Du \rangle$, м/с	$\frac{Du}{u}$, %

КОНТРОЛЬНЫЕ ВОПРОСЫ

1. Как образуется и каким уравнением описывается стоячая волна. Вывести уравнение стоячей волны.
2. Какие волны называются звуковыми, что такое скорость звука и где используются измерения скорости звука.
3. Обосновать метод определения скорости звука в данной работе.

Лабораторная работа № 3

Изучение закономерностей упругого и неупругого соударения шаров

Цель работы: проверить закон сохранения импульса при упругом и неупругом ударе шаров и закон сохранения механической энергии при упругом ударе шаров.

Оборудование: установки для изучения центрального удара шаров.

ВВЕДЕНИЕ

Соударение (удар) – это столкновение двух или более тел, при котором взаимодействие длится очень короткое время. В зависимости от упругих свойств тел соударения могут протекать весьма различно. Принято выделять два крайних случая: абсолютно упругий и абсолютно неупругий удары.

Под неупругим ударом понимают такую встречу двух тел, в результате которой эти тела объединяются. К неупругим ударам относятся столкновение глиняных и пластилиновых шаров, прыжок человека на движущуюся вагонетку, столкновение двух разноимённых ионов с образованием молекулы, захват электрона положительным ионом и т. д. При абсолютно неупругом ударе выполняется закон сохранения импульса и не выполняется закон сохранения механической энергии.

Рассмотрим неупругий удар двух тел массами m_1 и m_2 . До встречи тела двигались со скоростями \dot{V}_1 и \dot{V}_2 , после встречи тела движутся со скоростью \dot{U} . Закон сохранения импульса в этом случае имеет вид:

$$m_1 \dot{V}_1 + m_2 \dot{V}_2 = (m_1 + m_2) \dot{U}.$$

Если импульсы тел до удара были равны и тела двигались навстречу друг другу ($m_1 \dot{V}_1 = -m_2 \dot{V}_2$), то столкнувшиеся тела остановятся ($\dot{U} = 0$).

При неупругом ударе, как уже было сказано, не выполняется закон сохранения механической энергии. Кинетическая энергия тел полностью или частично переходит в их внутреннюю энергию, то есть при этом выделяется тепло Q .

$$\frac{m_1 V_1^2}{2} + \frac{m_2 V_2^2}{2} = \frac{(m_1 + m_2) U^2}{2} + Q.$$

Рассмотрим теперь абсолютно упругие столкновения, то есть такие, при которых тела полностью восстанавливают свою форму. Это значит, что в состояниях этих тел не происходит каких-либо изменений. Их потенциальная и внутренняя энергия до и после удара неизменна и, следовательно, кинетическая энергия должна сохраняться. Для двух тел, соударяющихся таким образом, можно составить два уравнения: закон сохранения импульса и закон сохранения кинетической энергии.

Обозначим скорости шаров массами m_1 и m_2 до удара через V_1 и V_2 , и после удара $V_1\phi$ и $V_2\phi$. В случае прямого центрального удара векторы скоростей шаров до и после удара лежат на прямой линии, соединяющей их центры. Проекция векторов скоростей на эту линию равны модулям скоростей. Их направления учтём знаками: положительное значение припишем движению вправо, отрицательное – движению влево. При указанных допущениях законы сохранения имеют вид:

$$\begin{cases} m_1 V_1 + m_2 V_2 = m_1 V_1\phi + m_2 V_2\phi \end{cases} \quad (1)$$

$$\begin{cases} \frac{m_1 V_1^2}{2} + \frac{m_2 V_2^2}{2} = \frac{m_1 V_1\phi^2}{2} + \frac{m_2 V_2\phi^2}{2} \end{cases} \quad (2)$$

Произведя преобразования в уравнениях (1) и (2), получим:

$$\begin{cases} m_1 (V_1 - V_1\phi) = m_2 (V_2\phi - V_2) \end{cases} \quad (3)$$

$$\begin{cases} m_1 (V_1^2 - V_1\phi^2) = m_2 (V_2\phi^2 - V_2^2) \end{cases} \quad (4)$$

откуда

$$V_1 + V_1\phi = V_2 + V_2\phi \quad (5)$$

Решая уравнение (3) и (5), находим

$$V_1\phi = \frac{(m_1 - m_2)V_1 + 2m_2 V_2}{m_1 + m_2} \quad (6)$$

$$V_2\phi = \frac{(m_2 - m_1)V_2 + 2m_1 V_1}{m_1 + m_2} \quad (7)$$

В данной работе предлагается экспериментально проверить закон сохранения импульса при упругом и неупругом ударе двух шаров и закон сохранения механической энергии при упругом ударе шаров на установке для изучения центрального удара шаров.

Удар называют центральным, если шары непосредственно перед ударом движутся вдоль прямой, проходящей через их центры.

ОПИСАНИЕ УСТАНОВКИ

Установка для изучения центрального удара шаров схематически изображена на рисунке. На массивной треноге (1) укреплен бифилярный подвес (2), несущий шары (3). Перемещение подвеса (в случае необходимости) осуществляют винтом (4). Величина отброса шара служит мерой скорости и отсчитывается по шкале (5). По величине полного угла отброса α определяют скорости шаров.

Удар осуществляют следующим образом. Правый шар отклоняют на угол α_0 и удерживают магнитом (6). Левый шар покоится. Выключая электромагнит, освобождают правый шар, который бьёт по левому. При этом выполняются условия центрального удара.

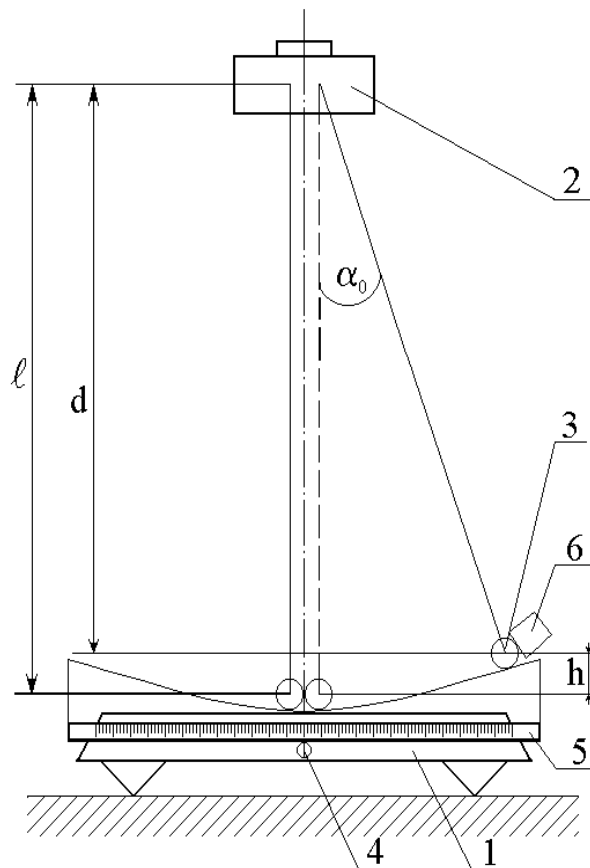


Рис. Схема установки

МЕТОДИКА ОПРЕДЕЛЕНИЯ СКОРОСТЕЙ ШАРОВ

Отклоняя правый шар на угол α_0 , его тем самым приподнимают на высоту h относительно положения равновесия, сообщая ему потенциальную энергию mgh . При прохождении правым шаром положения равновесия, его потенциальная энергия переходит в кинетическую:

$$mgh = \frac{mV_1^2}{2} \quad (8)$$

где m – масса шара, h – высота подъёма шара в крайнем положении, V_1 – мгновенная скорость правого шара перед ударом.

Из рисунка следует, что

$$h = l - d; d = l \cos \alpha_0,$$

тогда $h = l(1 - \cos \alpha_0)$

$$h = 2l \sin^2 \frac{\alpha_0}{2} \quad (9)$$

Подставляя уравнение (9) в (8), получим:

$$V_1 = 2\sqrt{gl} \sin \frac{\alpha_0}{2} \quad (10)$$

По формуле (10) также можно рассчитать скорости V_1 и V_2 правого и левого шаров после удара, заменяя угол α_0 на средние углы отклонения правого $\langle \alpha_1 \rangle$ и левого $\langle \alpha_2 \rangle$ шаров от положения равновесия после удара. Также по формуле (10) можно определить скорость U шаров после неупругого удара, заменяя угол α_0 на средний угол $\langle \alpha_1 \rangle$ отклонения шаров после удара.

ЗАДАНИЕ

1. Проверить закон сохранения импульса при упругом ударе

$$m_1 \dot{V}_0 = m_1 \dot{V}_1 + m_2 \dot{V}_2 \quad (11)$$

и при неупругом ударе

$$m_1 \dot{V}_0 = (m_1 + m_2) \dot{U} \quad (12)$$

Необходимо учитывать векторный характер уравнений (11) и (12). Для нахождения связи между абсолютными величинами скоростей шаров после удара (V_1 , V_2 , U) равенства (11) и (12) следует спроектировать на направление движения бьющего шара.

Так как массы шаров практически одинаковы, а в уравнении (10), по которому можно рассчитать скорости шаров, изменяются

только синусы углов, то закон сохранения импульса в нашем случае для упругого удара шаров сведется к проверке выполнения равенства

$$\sin \frac{a_0}{2} = \sin \frac{\langle a_1 \rangle}{2} + \sin \frac{\langle a_2 \rangle}{2}, \quad (13)$$

а закон сохранения импульса для неупругого удара к проверке равенства

$$\sin \frac{a_0}{2} = 2 \sin \frac{\langle a_1 \rangle}{2} \quad (14)$$

2. Определить коэффициент восстановления кинетической энергии

$$K = \frac{K_2}{K_1} \quad (15)$$

где K_1 - кинетическая энергия системы перед ударом,

K_2 - кинетическая энергия системы после удара.

С учетом равенства масс шаров и постоянного множителя $2\sqrt{g\Gamma}$ в формуле (10) коэффициент восстановления кинетической энергии при упругом ударе можно рассчитать по формуле:

$$K = \frac{\sin^2 \frac{a_0}{2}}{\sin^2 \frac{\langle a_1 \rangle}{2} + \sin^2 \frac{\langle a_2 \rangle}{2}}. \quad (16)$$

ПОРЯДОК ВЫПОЛНЕНИЯ РАБОТЫ

1. Укрепить шары на подвесе, осуществить столкновения и измерить величины отброса по шкале (для каждого шара по три раза).

2. Проверить закон сохранения импульса для упругого удара, пользуясь соотношением (13).

3. Пользуясь соотношением (16), рассчитать коэффициент восстановления кинетической энергии.

4. Повторить все измерения и вычисления для упругого удара двух других пар металлических шаров.

5. Осуществить столкновение стального шара с пластилиновым (опыт повторить три раза); пользуясь данными измерений и уравнением (14) проверить закон сохранения импульса для неупругого удара.

6. Данные измерений и вычислений занести в таблицы 1 и 2.

Абсолютно упругий удар шаров

№ опыта	α_0 град.	α_1 град.	$\langle \alpha_1 \rangle$ град.	α_2 град.	$\langle \alpha_2 \rangle$ град.	$\sin \frac{a_0}{2}$	$\sin \frac{\langle a_1 \rangle}{2} + \sin \frac{\langle a_2 \rangle}{2}$

Таблица 2

Абсолютно неупругий удар шаров

№ опыта	α_0 град.	α_1 град.	$\langle \alpha_1 \rangle$ град.	$\sin \frac{a_0}{2}$	$2 \sin \frac{\langle a_1 \rangle}{2}$

КОНТРОЛЬНЫЕ ВОПРОСЫ

1. Сформулировать закон сохранения импульса и полной механической энергии, назвать условия, при которых выполняются эти законы. Мерой чего служит коэффициент восстановления кинетической энергии при соударении шаров? Дать характеристику системе при соударении шаров в данной работе (замкнутость, характер внешних сил, действующих на систему, характер сил, действующих между шарами в момент их столкновения).

2. Дать определение абсолютно упругому и абсолютно неупругому ударам. Какие законы сохранения выполняются при этих ударах? Каков механизм явлений, происходящих в момент упругого и неупругого соударения шаров?

3. Вывести формулу, по которой рассчитывается скорость шаров в данной работе.

4. Вывести формулы скоростей шаров после абсолютно упругого и абсолютно неупругого удара шаров. Проанализировать формулы (6) и (7) (рассмотреть случаи $V_2=0$ и а) $m_1=m_2$; б) $m_1>m_2$; в) $m_1<m_2$; г) $m_2 \gg m_1$.)

5. Вывести формулы, по которым в данной работе проверяется закон сохранения импульса для упругого и неупругого ударов шаров.

Лабораторная работа №12

Определение ускорения свободного падения при помощи оборотного маятника

Цель работы: определить ускорение свободного падения.

Приборы и принадлежности: маятник, секундомер.

Краткая теория.

Поле тяготения (гравитационное поле) – это область пространства, в каждой точке которого действует сила тяготения.

Пусть тело массой m_1 создаёт поле тяготения, а другое тело m_2 помещено в какую-либо точку этого поля. Тогда в соответствии с законом всемирного тяготения между материальными точками m_1 и m_2 возникает взаимодействие, которое численно определяется силой взаимного тяготения

$$F = G \frac{m_1 m_2}{r^2} \quad (1)$$

Эта формула справедлива и в том случае, когда тела m_1 и m_2 являются сферами (или шарами) при том условии, что их массы сосредоточены в центре, а r – расстояние между центрами сфер (шаров).

Силу, действующую на тела, находящиеся на высоте h от поверхности Земли, принято называть силой тяжести. Согласно второму закону Ньютона, сила тяжести определяется как произведение массы тела на ускорение, которое сообщает ему сила, приложенная со стороны Земли

$$F_m = m_2 g \quad (2)$$

Так как в левой части уравнений (1) и (2) находится одна и та же сила, то первые части также равны:

$$G \frac{m_1 m_2}{r^2} = m_2 g \quad (3)$$

Сократив массу тела m_2 и обозначив массу m_1 через массу Земли M_3 , получим выражение для ускорения свободного падения:

$$g = G \frac{M_3}{r^2} \quad (4)$$

В общем случае r – расстояние от тела m_2 до источника силового поля, т.е. до центра Земли $r = R_3 + h$ где h – расстояние от тела до поверхности Земли.

Таким образом, ускорение свободного падения зависит от высоты тела над поверхностью Земли

$$g = G \frac{M_3}{(R_3 + h)^2} \quad (5)$$

где $R_3 \approx 6370$ км, $h \ll R_3$ поэтому h в данном случае можно пренебречь.

Под физическим маятником понимают твердое тело произвольной формы, подвешенное в точке, не совпадающей с центром масс. При отклонении маятника от положения равновесия на малый угол φ возникает вращательный момент, создаваемый силой тяжести, который возвращает маятник в положение равновесия. Под действием этого момента маятник совершает гармонические колебания с периодом

$$T = 2\pi \sqrt{\frac{J}{mgd}} \quad (6)$$

где J – момент инерции маятника относительно точки подвеса O , m – масса маятника, g – свободного падения, d – расстояние от точки подвеса до центра тяжести. $l_{пр}$ называется длина математического маятника, имеющего тот же период колебаний T , что и физический маятник.

Замечательной особенностью физического маятника является обратимость точки подвеса и центра качания. Это означает, что при подвешивании маятника то за центр качания, то за точку O' , период колебаний маятника не изменяется. Маятник, обладающий таким свойством, называют **оборотным**. Именно это особенность физического маятника используется для экспериментального определения величины g . Использование формулы (6) для измерения g основано на возможности исключения величин J , m , d из расчетной формулы.

По определению приведенной длины физического маятника:

$$T_m = T_\phi$$

После подстановки приходим к выражению для приведенной длины физического маятника

$$2\rho\sqrt{\frac{l_{np}}{g}} = 2\rho\sqrt{\frac{J}{mgd}} \quad (7)$$

Возведем обе части равенства (7) в квадрат, получим приведенную длину, выражаемую через параметры физического маятника.

$$l_{np} = \frac{J}{md} \quad (8)$$

Установим взаимосвязь между приведенной длиной и периодом колебаний физического маятника

$$T = 2\rho\sqrt{\frac{J}{mgd}} = 2\rho\sqrt{\frac{l_{np}}{g}} \quad (9)$$

Из уравнения (9) следует расчетная формула для ускорения свободного падения по измеренному периоду колебаний физического маятника

$$F = G \frac{m_1 m_2}{r^2} \quad (10)$$

Методика измерения ускорения свободного падения.

Определение ускорения свободного падения в данном месте выполняют с помощью обратного физического маятника, причем измерения дают довольно точное значение g . Конструкции обратных маятников разнообразны. На рисунке 1 приведена схема лабораторного маятника. На стальном стержне жестко закреплены опорные призмы (1). Между призмами находится неподвижный груз (2), имеющий форму чечевицы. Другая подвижная чечевица (3) находится на одном из концов стержня, может перемещаться по шкале (4) и закрепляться винтом (5) в нужном положении. Если подвижная чечевица (3) находится в произвольном положении, то маятник, вообще говоря, не является обратным, т.е. периоды колебаний на призмах (1) не совпадают.

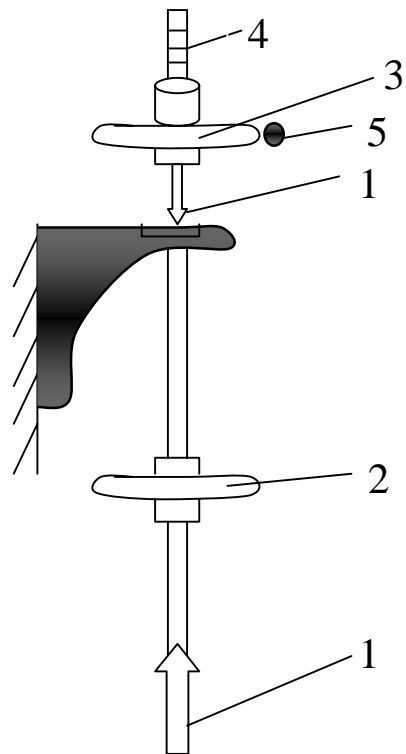


Рис. 1

Основной задачей данной работы является нахождение такого положения чечевицы, при котором маятник становится обратным. Тогда периоды колебаний на основных призмах совпадают с точностью до сотых долей секунды. Именно в таком случае ребра опорных призм (точки O и O') являются центром подвеса и центром качания. И только в таком случае расстояние между ребрами опорных призм является приведенной длиной физического маятника.

Сделав маятник обратным (с помощью подвижной чечевицы), можно вычислить ускорение свободного падения по формуле (10).

Задания.

1. При помощи винта **5** установить подвижную чечевицу **3** в нижнее положение, соответствующее нулю шкалы. Отклонить маятник на малый угол (4-градусов) и по секундомеру определить время t_1' 20-ти полных колебаний n_1 . При этом время следует с точностью до сотых долей секунды.
2. Переместить чечевицу вверх по шкале на 5 малых делений и опять определить время t_2' 20-ти полных колебаний n_2 .
3. Далее, перемещая чечевицу через 5 делений шкалы, зафиксировать время t_i' для 12-ти положений чечевицы.
4. Результаты измерений внести в верхнюю строку таблицы 1.

Таблица 1

№	$\Delta l_1, \text{с}$ м	$\Delta l_2, \text{см}$	$\Delta l_3, \text{см}$	$\Delta l_4, \text{см}$	$\Delta l_5, \text{см}$	$\Delta l_6, \text{см}$	$\Delta l_7, \text{см}$	$\Delta l_8, \text{см}$	$\Delta l_9, \text{см}$	$\Delta l_{10}, \text{см}$
t_i'										
t_i''										

5. Перевернуть маятник и подвесить его на другую опорную призму 1
6. Подвижную чечевицу установить на нуль шкалы и произвести отчет времени t_1'' через 5 делений в каждом новом положении чечевицы.
7. Результаты измерений внести в нижнюю строку таблицы 1.
8. Построить графики зависимости $t(1)$. Точка пересечения кривых соответствует случаю, когда маятник будет обратным.
9. По значению времени, определенному по точке пересечения, находят средний период колебаний при $n=20$:

$$\langle T \rangle = \frac{\langle t \rangle}{n} \quad (11)$$

10. Затем по формуле (10) определяют значение свободного падения и находят относительную погрешность измерений ($l_{np} = 730$ мм – для данного маятника).

Обратите внимание! Значение Δl_i , которое соответствует обратному маятнику, не входит в расчетную формулу и только лишь определяет положение подвижной чечевицы на шкале, которое соответствует обратимости опорных призм.

Контрольные вопросы.

1. Дать определение физического маятника, обратного маятника, приведенной длины.
2. Почему ускорение, которое сила тяжести сообщает телам, не зависит от их массы?
3. В чем различие между весом тела и силой тяжести, действующей на тело?
4. Изменяется ли вместе с изменением веса тела и его масса?
5. Как изменяется вес летчика, совершающего «мертвую петлю» (петлю Нестерова), когда он находится в нижней и верхней точке петли?
6. Зависит ли период колебаний физического (обратного) маятника от его массы?
7. Вывести формулу для определения ускорения свободного падения при помощи физического маятника.

Лабораторная работа № 20

Определение отношения молярных теплоемкостей C_p/C_v

Цель работы: Определить отношение C_p/C_v опытным путем и сравнить полученные результаты с теоретическими.

Приборы и принадлежности: Баллон, манометр, насос, зажимы, ручные часы.

КРАТКАЯ ТЕОРИЯ

Теплоёмкость газов зависит от условий нагревания. Выясним эту зависимость, воспользовавшись уравнением Клайперона-Менделеева, которое имеет вид: $P \times V_m = R \times T$, где P – давление газа, V – его объём, T – абсолютная температура, R – универсальная газовая постоянная, $\frac{m}{\mu}$ – число киломолей газа.

Известно, что первое начало термодинамики имеет вид:

$$\delta Q = dU + \delta A, \quad (2)$$

где dU – элементарное изменение внутренней энергии

δQ – элементарное количество теплоты, переданное газу

δA – элементарная работа, совершаемая газом над внешними телами.

По определению теплоемкости имеем:

$$C = \frac{\delta Q}{dT} \quad \text{или} \quad C = \frac{dU}{dT} + \frac{\delta A}{dT} \quad (3)$$

Работа, совершаемая газом над внешними телами, вычисляется как:

$$\delta A = P dV \quad (4)$$

Из уравнения (3) видно, что теплоемкость газа может иметь разные значения при различных способах нагревания.

Рассмотрим основные процессы, которые могут совершаться с газами.

1. **Изохорический процесс** – процесс, происходящий при неизменном объеме ($V = \text{const}$)

Естественно, что $dV = 0$, а $\delta Q = dU$

Тогда из уравнений (3) и (4) следует, что $C = \frac{\delta Q}{dT} = \frac{dU}{dT} = C_v$.

C_v – молярная теплоемкость при постоянном объеме.

2. **Изобарический процесс** – процесс, происходящий при постоянном давлении ($P = \text{const}$).

Из уравнений (3) и (4) имеем: $C_p = \frac{dU}{dT} + \frac{\delta A}{dT}$

(6)

C_p – молярная теплоемкость при постоянном давлении.

Для установления зависимости между C_p и C_v воспользуемся уравнением (1), почленно дифференцируя которое, имеем:

$$PdV + VdP = \frac{m}{\mu} k dT \quad (7)$$

В случае изобарического процесса ($P = \text{Const}$) уравнение (7) примет вид:

$$PdV = \frac{m}{\mu} R dT$$

а после интегрируя:

$$P\Delta V = \frac{m}{\mu} R\Delta T \quad (8)$$

Отсюда видно, что универсальная газовая постоянная R численно равна работе по расширению 1 кмоль газа при нагревании его на $\Delta T=1$ К градус в условиях постоянного давления.

Подставив в уравнение (6) значения из уравнений (5) и (8), получил уравнение Майера: $C_p = C_v + R$ (9)

3. Изотермический процесс – процесс, происходящий при постоянной температуре: $T=\text{Const}$, $dT=0$

В этом случае уравнение (2) будет иметь вид $dQ=dA$, т.е. все подводимое тепло расходуется на работу по расширению газа.

Молярная теплоемкость при постоянной температуре: $C_T = \frac{\delta Q}{dT} \rightarrow \infty$.

4. Адиабатический процесс – процесс, протекающий без теплообмена с окружающей средой: $\delta Q = 0$.

В этом случае уравнение (2) $dU + \delta A = 0$; $\delta A = -dU$, т.е. работа совершаемая газом за счет убыли его внутренней энергии.

Как известно, элементарное изменение внутренней энергии:

$$dU = \frac{m}{\mu} C_v dT$$

из уравнения (4) имеем $dA = PdV$, следовательно

$$PdV = -\frac{m}{\mu} C_v dT \quad (10)$$

Разделив (7) на (10) и учитывая уравнение (9), получим:

$$1 + \frac{V}{P} \times \frac{dP}{dV} = -\frac{C_p - C_v}{C_v} \frac{dP}{P} = -\gamma \frac{dV}{V} \quad (11)$$

где $\gamma = \frac{C_p}{C_v}$ - коэффициент Пуассона.

Интегрируя и потенцируя выражение (11), получим уравнение Пуассона:

$$PV^\gamma = \text{Const} \quad (12)$$

Из молекулярно-кинетической теории известно, что молярные теплоемкости C_p и C_v могут быть вычислены по формулам:

$$C_p = \frac{i+2}{2} R, \quad C_v = \frac{i}{2} R,$$

где i – число степеней свободы молекулы идеального газа.

Для двухатомного газа (а молекулы воздуха более чем на 99% состоит из двух атомов) $i = 5$, поэтому теоретическое значение:

$$\gamma = \frac{C_p}{C_v} = \frac{i+2}{i} = \frac{7}{5} = 1,4$$

В настоящей лабораторной работе, необходимо экспериментально получить значения близкие к рассчитанным.

Описание установки и метода выполнения.

Определить γ для воздуха можно при помощи прибора Клемана-Дезорма (см. фото), состоящего из баллона - 1, насоса - 2, водяного манометра – 3.

В баллон, который перед началом опыта свободно сообщался с атмосферой, при закрытом кране - 4 накачивается воздух. При этом за счет совершения работы сжатия газ в баллоне нагревается. Выждав, пока его температура не станет равной комнатной, а давление постоянным по всему объему сосуда:

$$P_4 = P_0 + h_1$$

где P_0 – атмосферное давление, h_1 – избыточное давление, быстро открывают кран – 4, когда давление в баллоне сравнивается с атмосферным $P_2 = P_0$, кран немедленно закрывают.

Пусть после накачивания в баллоне была масса газа m . При открытии крана выходит часть воздуха Δm . Оставшаяся часть ($m_1 = m - \Delta m$) до расширения занимала не весь объем баллона, а только часть его V_1 . Т. к. кран открывается на короткое время, то теплообмена между газом и стенками баллона практически нет, и процесс можно считать адиабатическим. Согласно уравнению Пуассона получим:

$$P_1 \times V_1^\gamma = P_2 \times V^\gamma \quad (13)$$

где V – объем всего баллона.

При адиабатическом расширении газа его температура понижается, но если выждать некоторое время, то в результате теплообмена через стенки сосуда оно становится равным комнатной.

При этом давление газа станет равным $P_3 = P_0 + h_2$.

Начальное и конечное состояние газа наблюдается при одинаковой температуре, поэтому применим закон Бойля-Мариотта. Используя его, получим:

$$P_1 V_1 = P_3 V_3 \quad (14)$$

Учитывая, что $V_2 = V_3 = V$ - объем баллона, и исключая неизвестный объем, из (13) и (14) получаем:

$$\gamma = \frac{\log P_1 - \log P_2}{\log P_1 - \log P_3} \quad (15)$$

Разложим $\ln P_1$ и $\ln P_3$ в ряд Тейлора

$$\log P_1 = \log(H + h_1) = \log H + \frac{h_1}{H} - \frac{\left(\frac{h_1}{H}\right)^2}{2} + \frac{\left(\frac{h_1}{H}\right)^3}{3} - \dots$$

$$\log P_3 = \log(H + h_2) = \log H + \frac{h_2}{H} - \frac{\left(\frac{h_2}{H}\right)^2}{2} + \frac{\left(\frac{h_2}{H}\right)^3}{3} - \dots$$

т.к. $h \leq H$ ограничимся при разложении двумя первыми членами, подставляя полученные значения в уравнение (15), найдем:

$$\gamma = \frac{h_1}{h_1 - h_2} \quad (16)$$

Выполнение работы

1. Закрыв край, накачивают насосом немного воздуха. Выждав 3 минуты измеряют манометром избыточное давление h_1 (в мм водяного столба).

2. Открывают кран и в тот момент, когда уровни жидкости в обоих коленах манометра сравниваются, закрывают кран. Выждав 3 минуты измеряют избыточное давление h_2 .

3. Опыт повторяют 5 раз.

4. По формуле (16) вычисляют значение γ .

5. Вычисляют теоретическое значение γ по формуле: $\gamma = \frac{i+2}{i}$, где $i=5$ – число степеней свободы для двухатомного газа.

6. Вычисляют абсолютную и относительную погрешности.

7. Результаты измерений и вычислений заносят в таблицу

№ ОПЫТОВ	h_1	h_2	γ	γ_{cp}	$\gamma_{теор}$	$\Delta\gamma$	$\Delta\gamma_{cp}$
1							

2							
3							
4							
5							

Контрольные вопросы

1. Примените первое начало термодинамики к
 - а) изохорическому;
 - б) изобарическому;
 - в) изотермическому;
 - г) адиабатическому процессам.
2. Изобразите графики этих процессов.
3. Изложите суть законов Бойля-Мариотта, Гей-Люссака, Шарля. При каких условиях выполняются эти законы? Запишите формулы этих законов.
4. Что такое теплоемкость? Удельная теплоемкость? Молярная теплоемкость? Как они связаны между собой?
5. Выведите уравнение Майера. Физический смысл универсальной газовой постоянной.
6. Почему молярная теплоемкость при постоянном давлении больше молярной теплоемкости при постоянном объеме.
7. Что подразумевается под числом степеней свободы молекулы? Как теплоемкость зависит от числа степеней свободы?
8. Выведите уравнение Пуассона.
9. Какова методика выполнения лабораторной работы? Какие процессы имели место при этом?
10. Выведите расчетную формулу для опытного определения отношения молярных теплоемкостей.

Лабораторная работа № 21

Определение вязкости жидкости по методу Стокса

Цель работы: определение коэффициента вязкости жидкости.

Приборы и принадлежности: стеклянный цилиндр с исследуемой жидкостью, мелкие стальные шарики, микрометр, секундомер.

ВВЕДЕНИЕ

1. Природа сил вязкого трения

На всякое тело, движущееся в жидкости (газе) действует сила вязкого трения (внутреннего трения). Сила вязкого трения возникает между соседними слоями жидкости или газа, движущимися по какой-либо причине с разными скоростями. При этом слои, движущиеся относительно друг друга, обмениваются молекулами. Молекулы из быстрого слоя переносят в медленный слой некоторый импульс, и медленный слой стремится двигаться быстрее. В свою очередь, молекулы из медленного слоя, перескакивая в быстрый слой, тормозят его.

Однако рассмотренный механизм вязкого трения более свойственен газам, в которых молекулы перескакивают из слоя в слой за счет хаотического теплового движения. В жидкости внутреннее трение в значительной мере определяется действием межмолекулярных сил. Расстояние между молекулами в жидкости невелики, а сила взаимодействия значительны. Молекулы жидкости, подобно частицам твердого тела, колеблются около положений равновесия. По истечении времени "оседлой жизни" молекулы жидкости скачком переходят в новое положение.

При движении в жидкости какого-либо тела со скоростью J , молекулы жидкости частично "прилипают" к нему - адсорбируются. Слой жидкости, ближайший к прилипшему слою, увлекается силами межмолекулярного взаимодействия. Жидкость при этом будет ускоряться на границе с твердым телом. На нее будет действовать суммарная средняя сила F в направлении движения тела. По третьему закону Ньютона на тело со стороны жидкости будет действовать такая же по величине, но противоположно направленная сила. Это и есть

сила вязкого трения. Появление данной силы приводит к торможению движущего тела.

Опытным путем была определена формула силы внутреннего трения:

$$F = - \eta \frac{dJ}{dx} \times S, \quad (1)$$

где $\frac{dJ}{dx}$ - градиент скорости, показывающий быстроту изменения скорости в направлении x , перпендикулярном движению слоев; S - площадь, на которую действует сила.

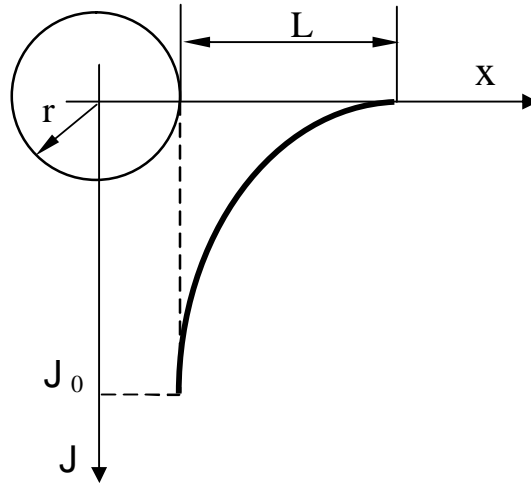
Знак «-» в формуле (1) показывает, что сила F направлена в сторону уменьшения скорости. Коэффициент пропорциональности η носит название коэффициента внутреннего трения или просто вязкости (динамической вязкости).

Если в формуле (1) положить $\frac{dJ}{dx} = 1 \times \frac{m}{c > m}$, $\Delta S = 1 \text{ м}^2$, то F будет численно равна η , т.е. коэффициент динамической вязкости численно равен силе внутреннего трения, возникающей на каждой единице поверхности соприкосновения двух слоев, движущихся относительно друг друга с градиентом скорости, равным единице.

Коэффициент динамической вязкости зависит от природы жидкости и для жидкости с повышением температуры уменьшается. Вязкость играет существенную роль при движении жидкостей.

2. Формула Стокса

Рассмотрим равномерное движение маленького шарика радиуса r в жидкости (газе). Обозначим скорость шарика относительно жидкости через J_0 . Распределение скоростей J в соседних слоях жидкости, увлекаемых шариком, имеет вид, изображенный на рис.1. В непосредственной близости к поверхности шара эта скорость равна J_0 , а по мере удаления уменьшается и практически становится равной нулю, на некотором расстоянии L от поверхности шара.



Очевидно, что чем больше радиус шара, тем большая масса жидкости (газа) вовлекается им в движение, и L должно быть пропорционально r :

$$L = \alpha \cdot r.$$

Под α будем понимать среднее значение коэффициента пропорциональности. Тогда среднее значение скорости по поверхности шара равно

$$\frac{DJ}{Dx} = \frac{J_0 - 0}{a > r} = \frac{J_0}{a > r}.$$

Поверхность шара $S = 4\pi r^2$ и сила трения, испытываемая движущимся шаром, равна

$$F_{\text{тр}} = h \times \frac{DJ}{Dx} \times S = h \times \frac{J_0}{a > r} \times 4\pi r^2 = \frac{4\pi}{a} \times h \times J_0.$$

Стоксом было получено, что для шара $\alpha = \frac{2}{3}$. Следовательно, сила вязкого трения, испытываемая шаром, движущимся в жидкости (газе):

$$F_{\text{тр}} = 3\pi \eta d \nu J_0, \quad (2)$$

где d - диаметр шарика.

Формула Стокса применяется лишь в случае шарообразных тел малых размеров и малых скоростей их движения.

По формуле Стокса можно, например, определять скорости оседания частиц тумана и дыма. Ею можно пользоваться и для решения обратной задачи - измеряя скорость падения шарика в жидкости, можно определить ее вязкость.

3. Определение коэффициента вязкости жидкости методом Стокса

На шарик, падающий в жидкости вертикально вниз, действует три силы (рис. 2): сила тяжести mg , сила Архимеда F_a и сила вязкого трения $F_{тр}$.

По второму закону Ньютона:

$$ma = mg - F_a - F_{тр}$$

Сила тяжести и сила Архимеда постоянны по модулю, а сила вязкого трения, согласно формуле (2) увеличивается с увеличением скорости шарика, и наступает момент, когда сила тяжести уравновесится суммой сил трения и Архимеда. С этого момента ускорение шарика равно нулю, т. е. его движение становится равномерным.

$$mg = F_a + F_{тр}, \quad (3)$$

причем

$$F_a = \rho_{ж} \cdot g \cdot V = \frac{\rho_{ш} \cdot \pi \cdot d^3 \cdot g}{6}, \quad (4)$$

где V - объем шарика; $\rho_{ж}$ - плотность жидкости; $\rho_{ш}$ - плотность шарика.

Подставляя уравнения (2), (4) в уравнение (3), получаем

$$\frac{\rho_{ш} \cdot d^3 \cdot g}{6} (\rho_{ш} - \rho_{ж}) = 3 \cdot \pi \cdot \eta \cdot J_0 \cdot d.$$

Откуда получаем

$$h = \frac{(\rho_{ш} - \rho_{ж}) \cdot d^2 \cdot g}{18 \cdot \eta}.$$

Скорость движения шарика

$$J_0 = \frac{l}{t},$$

где l - расстояние между метками на сосуде с жидкостью, соответствующее месту уравнивания сил; t - время прохождения шариком расстояния l .

Окончательно получаем

$$h = \frac{(\rho_{ш} - \rho_{ж}) \cdot d^2 \cdot g \cdot t}{18 \cdot \eta}. \quad (5)$$

Если учесть влияние стенок сосуда на движение шарика, то формула (5) примет вид

$$h = \frac{(\rho_{ш} - \rho_{ж})}{18 \cdot \eta \cdot (1 + 2,4 \frac{d}{D})} \cdot d^2 \cdot g \cdot t, \quad (6)$$

где D - диаметр сосуда.

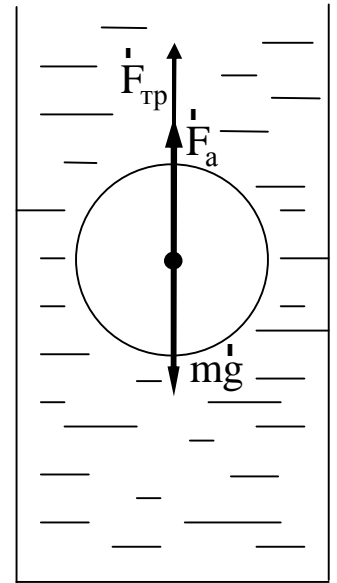


Рис. 2

ВЫПОЛНЕНИЕ РАБОТЫ

1. Измерить внутренний диаметр стеклянного цилиндра и расстояние между метками, используя штангенциркуль и масштабную линейку.
2. Измерить микрометром диаметр шарика.
3. Опустить шарик в сосуд, так чтобы он двигался по оси цилиндра, и измерить секундомером время его прохождения между метками.
4. Вычислить коэффициент вязкости исследуемой жидкости по формуле (6).
5. Такие же измерения и расчеты выполнить еще для четырех шариков.
6. Рассчитать среднее значение коэффициента вязкости.
7. Результаты измерений и расчетов занести в таблицу 1.

Таблица 1

№ п/п	$D, 10^{-3} \text{ м}$	$l, 10^{-3} \text{ м}$	$d, 10^{-3} \text{ м}$	$t, \text{ с}$	$h, \text{ Па}\cdot\text{с}$	$\langle h \rangle, \text{ Па}\cdot\text{с}$
1						
2						
3						
4						
5						

КОНТРОЛЬНЫЕ ВОПРОСЫ

1. Объяснить механизм возникновения сил вязкого трения.
2. Вывести формулу Стокса.
3. В чем состоит метод определения вязкости жидкости по Стоксу и где он применяется на практике?

Лабораторная работа № 23

Определение изменения энтропии испарившейся жидкости

Цель работы: определить изменение энтропии в процессе испарения.

Приборы и принадлежности: демпферные весы, секундомер, термометр, цилиндрический стаканчик, спирт.

Краткое теоретическое введение

По мере развития термодинамики было установлено, что все виды энергии превращаются в тепло, которое, переходя ко все более холодным телам, в конечном итоге рассеивается в окружающей среде, излучаясь затем в мировое пространство. Затем обнаружили, что у энергии имеется знаменитая «тень», которую Р.Клаузиус назвал энтропией. Энтропия определяет меру рассеяния энергии. Чем больше рассеивается, деградирует энергия, тем больше растет величина энтропии.

Изменение энергии изолированной системы $\Delta E = E_1 - E_2$ выражает максимальную работу A_{\max} , которую система теоретически могла бы совершить, переходя из состояния 1 в состояние 2, а изменение энтропии $\Delta S = S_1 - S_2$ – ту часть $Q_0 = T_0 \Delta S$ запаса энергии ΔE , которая в реальных условиях перехода при температуре T_0 окружающей среды превращается в тепло, рассеивается, уменьшая величину действительной работы до

$$A_{\text{д}} = A_{\text{max}} - T_0 \Delta S. \quad (1)$$

Изменение энергии системы определяется только разностью ее значений в начальном и конечном состоянии перехода, т.е. энергия является функцией состояния.

Энтропия тоже есть функция состояния системы, но количество теплоты $Q = T \Delta S$, выражающее «потерю» энергии, зависит от характера совершающегося процесса, поскольку от него зависит количество тепла, рассеивающееся вследствие прямой теплоотдачи системы в окружающую среду и рассеивающееся вследствие трения.

Поэтому и действительная работа тоже зависит от характера процесса и никогда не бывает равна максимальной, то есть изменению энергии системы.

Поскольку все реальные процессы сопровождаются трением и теплообменом, энтропия систем всегда возрастает при условии их полной изолированности.

Ограниченность действия закона возрастания энтропии была доказана австрийским физиком Л.Больцманом. Исходя из того, что теплота есть энергия хаотического (беспорядочного) движения частиц вещества, он продемонстрировал, что закон возрастания энтропии справедлив лишь для статистических систем, состоящих из большого числа хаотически движущихся объектов, поведение которых, определяемое изменением параметров состояния, подчиняется законам теории вероятностей.

Возрастание энтропии таких систем указывает лишь наиболее вероятное направление протекания процессов. И не исключается возможность маловероятных событий, называемых флуктуациями, когда энтропия уменьшается.

Этот вывод Больцман сделал на основе прямой связи, которую он установил между энтропией и термодинамической вероятностью состояния рассматриваемой системы, т.е. числом микросостояний - распределением частиц в пространстве по скоростям и энергиям, с помощью которых может быть осуществлено данное макросостояние, определяемое соответствующими параметрами состояния.

Немецкий физик М.Планк привел открытую Больцманом зависимость между энтропией S и термодинамической вероятностью W к виду

$$S = k \ln W,$$

где $k = 1,38 \cdot 10^{-23}$ Дж/К - постоянная Больцмана.

Беспорядок всегда вероятнее, чем относительный порядок. Это означает, что при переходе системы от упорядоченного состояния к беспорядочному, например, из жидкого состояния в газообразное, изменение энтропии положительно ($\Delta S > 0$), т.к. $W_2 > W_1$ и

$$\Delta S = S_2 - S_1 = k(\ln W_2 - \ln W_1) > 0. \quad (2)$$

С понижением температуры упорядоченность макросистем растет - газ превращается в жидкость, а она в еще более упорядоченное состояние - твердое тело. Соответственно уменьшается величина энтропии. Это позволило известному физiku В.Нернсту предположить, что с приближением абсолютной температуры к нулю энтропия тоже стремится к нулю. Основываясь на этом законе, за нулевую точку отсчета энтропии любой системы можно принимать её максимально упорядоченное состояние.

Методика определения изменения энтропии при испарении жидкости

Предположим, что жидкость (в данной работе этиловый спирт) находится в равновесном состоянии. При испарении очень малой порции жидкости Δm равновесное состояние жидкости, в частности её температура, не изменяется. Однако доля Δm , перешедшая из жидкого состояния в парообразное, претерпевает фазовый переход. При этом молекулы из более упорядоченного состояния переходят в беспорядочное. В соответствии с формулой (2) энтропия испарившейся доли жидкости возрастает.

Изменение энтропии в процессе испарения экспериментально проще определить с термодинамической позиции.

Изменение энтропии dS при испарении элементарной массы dm связано с поглощением тепла dQ , которое идёт на испарение.

$$\Delta S = \frac{dQ}{T} \quad (3)$$

В свою очередь тепло, поглощённой при испарении, (при условии постоянства температуры) определяется выражением

$$dQ = r dm, \quad (4)$$

где r – удельная теплота испарения (табличная величина).

Тогда, интегрируя выражение (3) по массе, получим

$$\int_{S_1}^{S_2} dS = \int_1^2 \frac{r dm}{T} = \frac{(m_2 - m_1)}{T} r, \quad (5)$$

или для изменения энтропии испарившейся массы Δm

$$\Delta S = \frac{r dm}{T}. \quad (6)$$

Установка для определения изменения энтропии испарившегося спирта

Для точного определения испарившейся массы Δm используются демпферные весы, которые позволяют производить взвешивание с точностью 0,1 мг.

На одну из чашек ставят стаканчик со спиртом, уравнивают весы, фиксируют начальную массу стаканчика со спиртом и за одинаковое время по секундомеру определяют пять порций Δm_i испарившегося спирта.

По формуле (6) определяют среднее значение $\langle \Delta S \rangle$, подставляя в числитель среднее значение $\langle \Delta m \rangle$.

Значение удельной теплоты парообразования спирта найти в справочнике.

Контрольные вопросы

1. Что называется состоянием термодинамической системы? Какими параметрами оно может определяться? Что такое макро- и микросостояние?
2. Определите понятие энтропии как функции состояния системы. Каков физический смысл этой функции?
3. Каков статический смысл энтропии? Запишите математическую связь между энтропией и термодинамической вероятностью.
4. Что такое обратимые и необратимые процессы?
5. Почему изменение энтропии замкнутого термодинамического цикла не может быть отрицательным?
6. Приведите примеры расчёта изменения энтропии для изопроцессов, происходящих с идеальным газом.
7. Дайте формулировку второго начала термодинамики с использованием понятия энтропии.

Лабораторная работа № 32

Исследование электростатического поля

Цель работы: Изучить распределение потенциала в электрическом поле. Построить картины силовых линий электрического поля.

Приборы и принадлежности: вольтметр, гальванометр, реостат, ванна с металлическими электродами.

Краткая теория

Каждая точка электрического поля характеризуется напряженностью и потенциалом (силовой и энергетической характеристиками). Между ними должна существовать связь, которую можно установить исходя из следующих соображений.

Элементарная работа, совершаемая силами электрического поля по перемещению электрического заряда на расстояние dl ,

$$\delta A = F \cdot dl \cdot \cos \alpha = F_l \cdot dl = q E_l \cdot dl.$$

Работа совершается за счет убыли (уменьшения) потенциальной энергии:

$$\delta A = -dW = -q \delta j.$$

Следовательно, имеем

$$q E_l \delta l = -q \delta j.$$

Отсюда

$$E = \frac{dj}{dl},$$

где $\frac{dj}{dl}$ характеризует быстроту изменения потенциала в данном направлении l и называется градиентом потенциала; l – произвольно выбранное направление.

В векторной форме $\mathbf{E} = -\text{grad } j$. Знак "минус" означает, что вектор напряженности электрического поля направлен в сторону убывания потенциала.

Проинтегрировав формулу $dj = -E_l \delta l$, получим

$$\int_{j_2}^{j_1} dj = - \int_0^l E_l dl; \quad \varphi_1 - \varphi_2 = E_l \cdot l = E \cdot l \cos \alpha.$$

Откуда

$$E = \frac{j_1 - j_2}{d},$$

где $d = l \cos \alpha$ – расстояние между точками 1 и 2 поля.

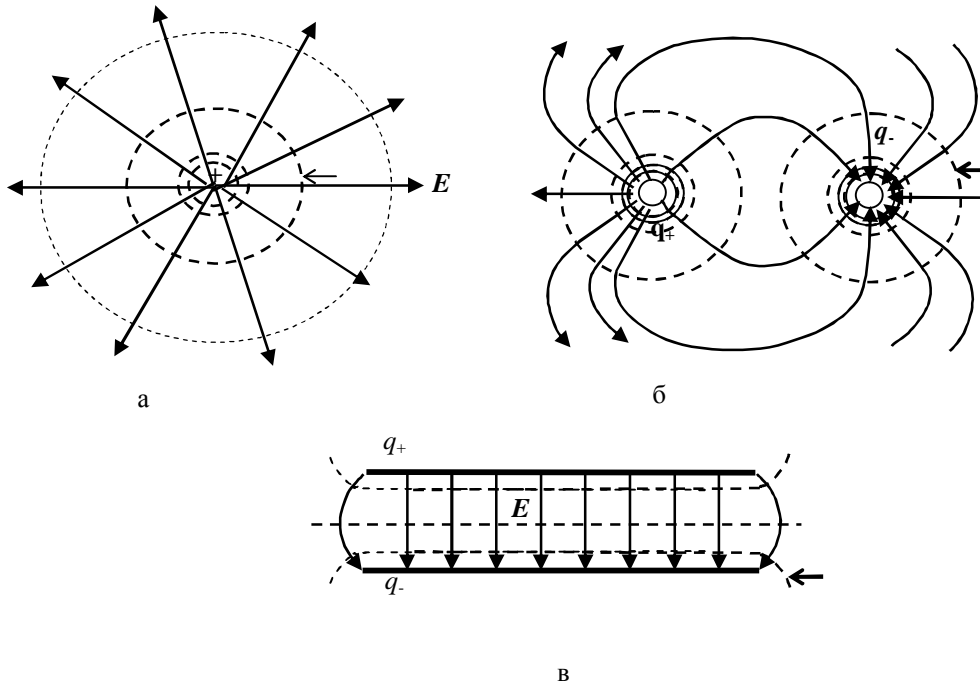


Рис 1 Эквипотенциальные поверхности

В векторной форме выражение (40), можно представить так:

$$\overset{\text{R}}{E} = \frac{\overset{\text{R}}{j}}{\overset{\text{R}}{r}_x} i + \frac{\overset{\text{R}}{j}}{\overset{\text{R}}{r}_y} j + \frac{\overset{\text{R}}{j}}{\overset{\text{R}}{r}_z} k$$

Зная теорему Остроградского-Гаусса и связь между напряженностью и потенциалом электрического поля, можно по известной величине определить неизвестную.

При перемещении заряда в электрическом поле в направлении, перпендикулярном силовой линии вектора $\overset{\text{R}}{E}$:

$$E_l = E \cos \alpha = 0,$$

где α – угол между направлением перемещения и направлением вектора $\overset{\text{R}}{E}$. Это означает, что $\frac{dj}{dl} = -E \cos \alpha = 0$, $j = \text{const}$. Объединяя в

электрическом поле точки с одинаковыми потенциалами, получим некоторые поверхности равного потенциала – эквипотенциальные поверхности. Через одну точку поля можно провести только одну эквипотенциальную поверхность, которая будет перпендикулярна си-

ловой линии вектора $\overset{\text{R}}{E}$. По густоте эквипотенциальных поверхностей можно судить о напряженности, потенциале (разности потенциалов) электрического поля. Обычно эквипотенциальные поверхности проводят так, чтобы потенциалы двух соседних поверхностей отличались на одну и ту же величину. В этом случае напряженность

электрического поля, в какой-либо области, будет обратно пропорциональна расстоянию между эквипотенциальными поверхностями. На рисунке 1а, например, приведено примерное распределение линий вектора \vec{E} и эквипотенциальных поверхностей электрического поля положительного точечного заряда (рис. 1а), электрического поля двух точечных зарядов (рис. 1б), электрического поля двух разноименно равномерно заряженных плоскостей (рис. 1в).

Так как $A=q(j_1-j_2)$, то при перемещении заряда по эквипотенциальной поверхности работа не совершается ($A=0$). Работа совершается лишь тогда, когда перемещение заряда происходит с одной эквипотенциальной поверхности на другую. В этом случае $j_1 \neq j_2$, а работа $A=q(j_1-j_2) \neq 0$.

Описание установки

Общий вид экспериментальной установки представлен на рисунке 2. Установка состоит из сосуда А с горизонтальным плоским дном, покрытым тонким слоем плохо проводящей жидкости (в нашем случае этой жидкостью является обычная водопроводная вода). В жидкости располагают один или два металлических электрода (1) (различной конфигурации), к которым подводится напряжение от источника постоянного тока (если помещается один электрод, то полюс источника замыкается на корпус), который находится внутри измерительного блока (2). Конфигурация металлических электродов задаётся преподавателем.

Электрическая схема измерительного блока представлена на рисунке 3. Для изучения распределения потенциалов используется щуп Д (зонд), соединенный через гальванометр с потенциометром. Если зонд установить в такую точку в сосуде, что разность потенциалов между точками М и N равна разности потенциалов между точками Д

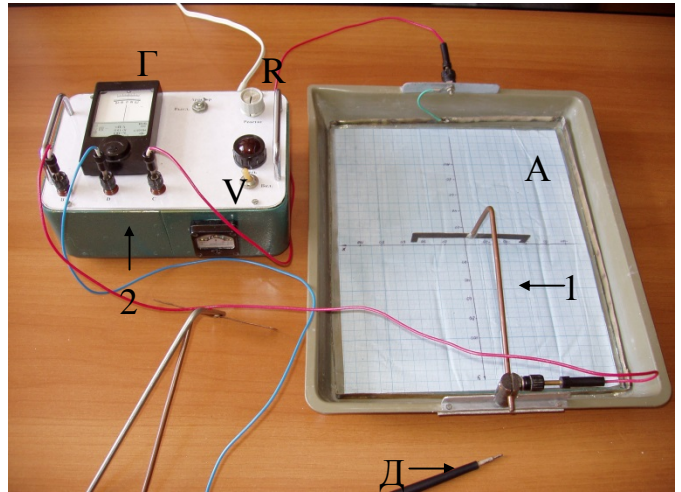


Рис. 2 Вид установки

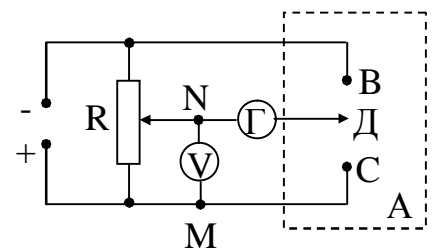


Рис. 3 Схема установки

и С, то ток через гальванометр будет равен нулю, так как точки М и С находятся под одинаковым потенциалом.

Порядок выполнения лабораторной работы

1. Включить установку в сеть. Внимание! Установка включается в сеть переменного тока с напряжением 220 В. Тумблер «Сеть» поставить в рабочее положение. Выключить арретир «App.» (рис. 4).

2. Реостатом R установить определенную разность потенциалов между точками M и N (рис. 4). Установленная разность потенциалов фиксируется вольтметром (рис. 5) и записывается в таблицу 1. Не изменяя разность потенциалов, перемещая зонд (D) по поверхности жидкости, найти точки равного потенциала (определить их координаты). Значения координат каждой из установленных точек (порядка 7–8) равного потенциала (для данной разности потенциалов) занести в таблицу.

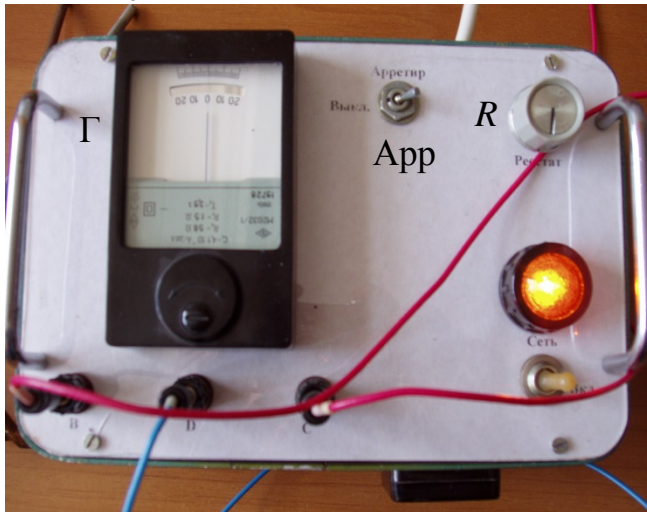


Рис. 4 Внешний вид арретира

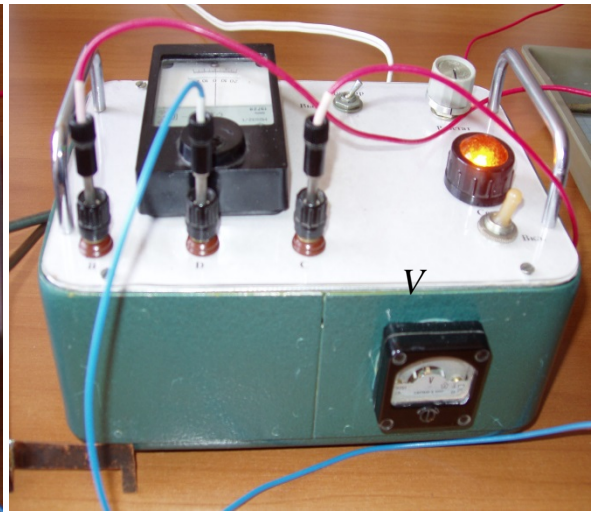


Рис. 5 Вольтметр

3. Изменив разность потенциалов (положение движка потенциометра), и проделав все в том же порядке, найти точки другого равного потенциала (определить их координаты). Значения координат каждой из установленных точек (для данной разности потенциалов) занести в таблицу.

4. Заменить электрод (1) и проделать эксперимент по п. 2, 3. Координаты соответствующих точек занести в таблицы.

5. На листе миллиметровой бумаги отобразить координаты соответствующих точек равного потенциала. Объединив изображения точек, получить следы соответствующих эквипотенциальных поверхностей.

6. К полученным эквипотенциальным поверхностям построить, для изученного электрического поля, картину силовых линий вектора напряженности электрического поля.

7. После выполнения эксперимента включить арретир, отключить установку из сети.

Таблица 1.

Элек трод	Напря жение	Координаты											

Контрольные вопросы

1. Точечные заряды. Закон сохранения зарядов. Закон Кулона.
2. Напряженность электрического поля, единицы измерения. Напряжённость электрического поля точечного заряда. Силовые линии. Однородное электрическое поле.
3. Работа электрического поля по перемещению электрического заряда. Понятие потенциала электрического поля, единицы измерения. Потенциал точки электрического поля, созданного точечным зарядом, системой точечных зарядов.
4. Эквипотенциальные поверхности и их свойства. Примеры эквипотенциальных поверхностей.
5. Связь напряженности и потенциала электростатического поля. Напряжённость электрического поля как градиент потенциала.

Лабораторная работа № 31а

Определение удельного сопротивления проводника

Цель работы: 1) ознакомиться с устройством, принципом действия и способами включения стрелочных электроизмерительных приборов; 2) определить удельное сопротивление проводника и доверительный интервал определяемой величины.

Приборы и принадлежности:

установка для измерения удельного сопротивления проводника.

Все электроизмерительные приборы классифицируются по следующим основным признакам:

1. По роду измеряемой величины: амперметры, вольтметры, ваттметры и пр.
2. По роду тока: приборы постоянного тока, переменного тока.
3. По принципу действия: электромагнитные, магнитоэлектрические, электродинамические и пр.
4. По степени точности: 0,1; 0,2; 0,5; 1,0; 1,5; 2,5; 4,0 класса.

На шкалу прибора наносятся символы, указывающие:

а) система прибора:



– электромагнитная;



– магнитоэлектрическая;

б) род тока, на который рассчитан прибор:

— — постоянный,

~ — переменный.

в) установка прибора:

^ или - — вертикально,

Ⓜ — горизонтально.

г) класс точности, например, 1,0 и др. обозначения.

Измерительный механизм приборов состоит из подвижной и неподвижной частей. При измерениях вращающий момент подвижной части уравновешивается противодействующим моментом пружины или какого-либо другого устройства. При таком равновесии показатель прибора фиксирует определенный угол поворота. Устанавливая зависимость между углом поворота и значением измеряемой вели-

ны, можно построить шкалу, по которой производится отсчет измеряемой величины.

Величина, численно равная отношению приращений угла поворота подвижной части прибора к приращению измеряемой величины, называется чувствительностью прибора – S .

Например, $S = \frac{D_j}{D_I}$, где D_j – приращение угла поворота, D_I – приращение тока. Величина $C = \frac{1}{S}$ называется ценой деления прибора и определяет значение электрической величины, вызывающей отклонение на одно деление.

Например, имеем прибор для измерения напряжения от 0 до 250В со шкалой, имеющей 50 делений. Тогда $S = \frac{50}{250} = 0,2$ дел/в, и, следовательно, $C = \frac{1}{S} = \frac{250}{50} = 5$ в/дел.

Шкала прибора служит для производства отсчета измеряемой величины. Цифры возле делений обозначают либо число делений шкалы, либо – непосредственно значение измеряемой величины.

Для успокоения подвижной части прибора применяются тормозящие устройства (демпферы).

Приборы электромагнитной системы

Принцип работы приборов электромагнитной системы основан на взаимодействии магнитного поля тока, протекающего по обмотке неподвижной катушки, с подвижным железным сердечником (рис. 1).

Ток, протекающей по катушке A , образует внутри нее магнитное поле, под действием которого железный сердечник втягивается в щель катушки. При увеличении тока возрастает индукция поля в щели катушки и увеличивается намагниченность железного сердечника, а значит, сердечник глубже втягивается в щель. Соответственно, увеличивается как смещение связанной с сердечником стрелки (показание прибора), так и растяжение пружины, препятствующей втягиванию сердечника.

Между углом отклонения (смещением) стрелки и величиной тока существует зависимость: $\alpha = KI^2$, где K – коэффициент, зависящий от формы сердечника и катушки.

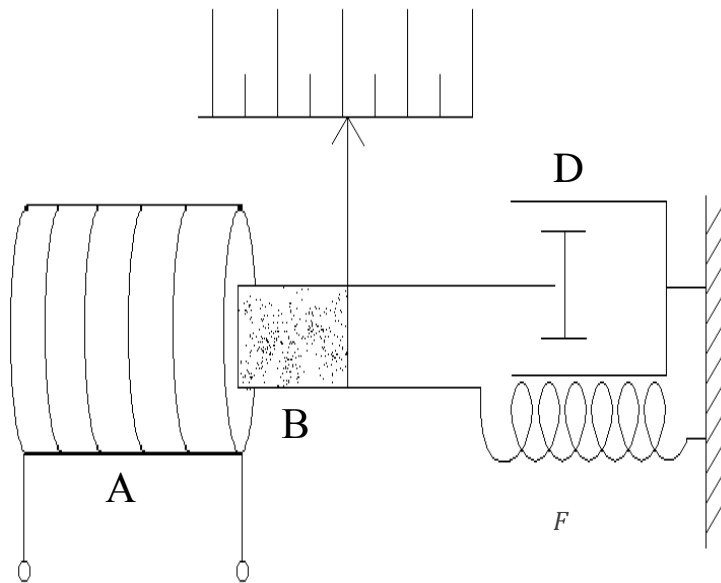


Рис. 1. Устройство приборов электромагнитной системы:

- А – катушка;
- В – железный сердечник, с которым соединена стрелка;
- Д – демпфер;
- Е – спиральная пружина

Приборы электромагнитной системы применяются для измерения постоянного и переменного тока. Они просты по конструкции и недороги. Электромагнитные амперметры и вольтметры находят широкое применение.

Приборы магнитоэлектрической системы

Принцип действия приборов магнитоэлектрической системы основан на взаимодействии магнитного поля постоянного магнита с током, протекающим по обмотке легкой подвижной рамки.

На рисунке 2 показана схема устройства приборов этой системы.

Между полюсами и сердечником имеется кольцевой зазор. На одной оси с сердечником находится подвижная легкая прямоугольная

рамка F , имеющая обмотку из тонкого изолированного провода. Эта рамка может свободно вращаться в воздушном зазоре между сердечником и полюсами магнита. С рамкой соединяется стрелка. Кроме рамки со стрелкой в подвижную схему прибора входят спиральные пружины из немагнитного материала, которые служат для подвода тока к рамке и для сказания противодействия вращению рамки.

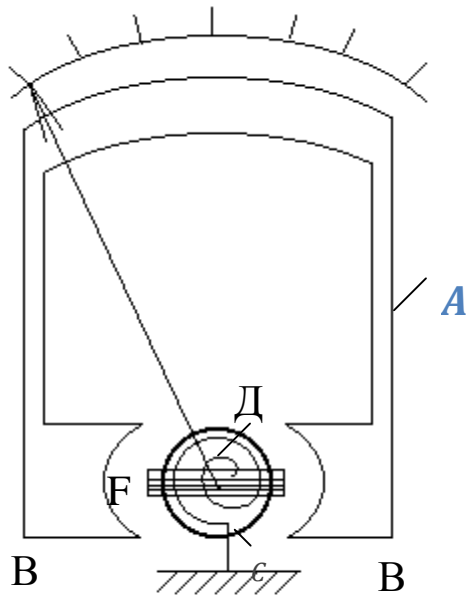


Рис. 2. Устройство приборов магнитоэлектрической системы:

- А – подковообразный магнит;
- В – полюса магнита из мягкого железа;
- С – сплошной сердечник;
- Д – пружина;
- Ф – рамка

В результате взаимодействия магнитного поля и тока, протекающего по рамке, возникает вращающий момент, под действием которого рамка стремится установиться перпендикулярно полю. Противодействующий момент создается пружинами.

Зависимость угла поворота подвижной части от величины тока, протекающего по обмотке рамки, выражается соотношением: $\alpha = KI$, где K – коэффициент пропорциональности, зависящий от конструкции прибора.

Приборы магнитоэлектрической системы находят широкое применение в качестве амперметров и вольтметров постоянного тока.

Амперметрами называют приборы, служащие для измерения силы тока. При измерении амперметр включают в цепь последовательно, т.е. так, что весь измеряемый ток проходит через амперметр (рис.3).

Поэтому амперметры должны иметь малое сопротивление.

Вольтметрами называют приборы, служащие для измерения напряжения. При измерениях вольтметр включается параллельно тому участку цепи, на концах которого хотят измерить напряжение (разность потенциалов) (рис. 3).

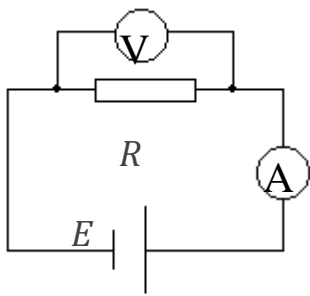


Рис. 3. Схема включения амперметра в электрическую цепь.

Для того, чтобы включение вольтметра не изменило режима цепи, сопротивление вольтметра должно быть много больше сопротивления участка цепи, на котором производится измерение.

Гальванометрами называют чувствительные приборы, которые служат для измерения малых токов, напряжений и количеств электричества.

Измерительные приборы, схему которых можно переключать для изменения интервалов измеряемой величины, называют многопредельными. Такие приборы могут иметь одну или несколько шкал! Нужно помнить, что цена деления на разных пределах измерения будет разной.

Погрешность электрических измерений определяется по классу точности применяемых приборов. Обозначение класса точности 0,2; 0,5 и т.д. указывает, что абсолютная погрешность показаний прибора соответствующего класса в любом месте шкалы составляет 0,2% и 0,5% и т.д. от предельного значения измеряемой величины.

Если обозначить через A максимально возможное показание прибора, а через n класс точности прибора, то абсолютная погрешность прибора $\Delta A = \frac{An}{100}$. Значит, класс точности $n = \frac{\Delta A}{A} 100$ есть относительная погрешность прибора при измерениях значений величины A , близких к предельному.

Например, вольтметр 0,2 класса, шкала которого рассчитана на 50 вольт, имеет абсолютную погрешность:

$$\Delta U = \pm 0,002 \cdot 50 \text{ В} = \pm 0,1 \text{ В}.$$

Так как абсолютная погрешность считается одинаковой по всей шкале, то относительная погрешность $\epsilon = \frac{\Delta A}{A}$ будет тем больше, чем меньше измеряемая величина.

Для увеличения точности измерения следует пользоваться такими приборами, чтобы измеряемая величина составляла 70-80% от максимально возможного показания прибора.

Общий вид и принципиальная электрическая схема установки для измерения удельного электросопротивления методом «амперметра-вольтметра» приведены на рисунках 4 и 5 соответственно.

Описание установки

~ 220В

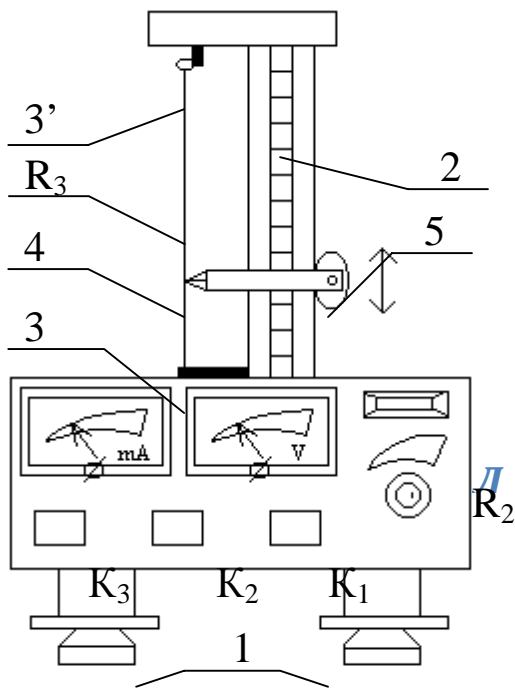


Рис. 4. Общий вид экспериментальной установки:

Л – газосветная лампа,

R_2 – регулятор тока,

R_3 – провод из сплава «нихром».

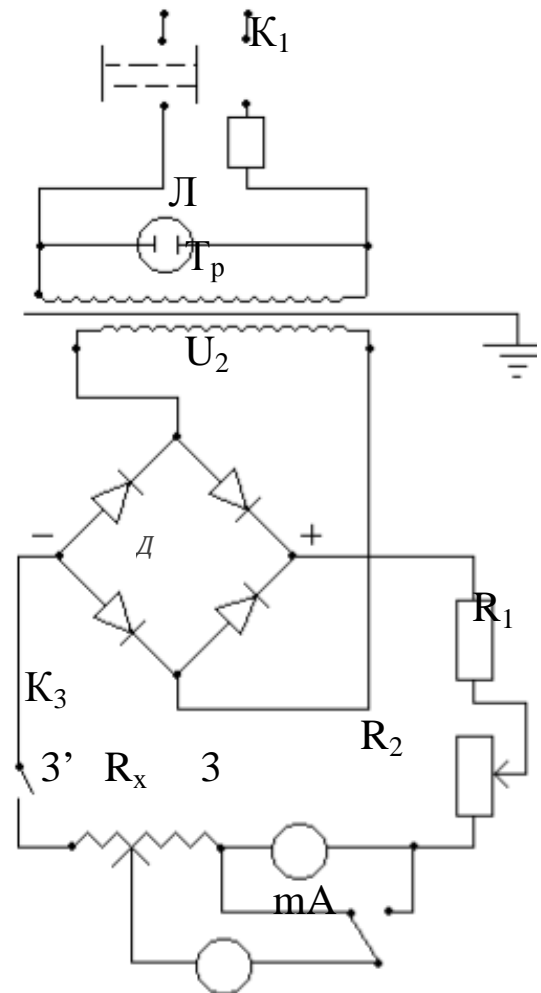


Рис. 5. Электрическая схема установки.

Корпус прибора (см.рис. 4) оснащен регулируемыми ножками 1, которые позволяют выставить прибор по горизонтали. На корпусе закреплена стойка со шкалой 2. На этой же стойке размещены два неподвижных 3, 3' и подвижный 4 контакты. В неподвижных контактах крепится провод из нихрома, электросопротивление участка которого

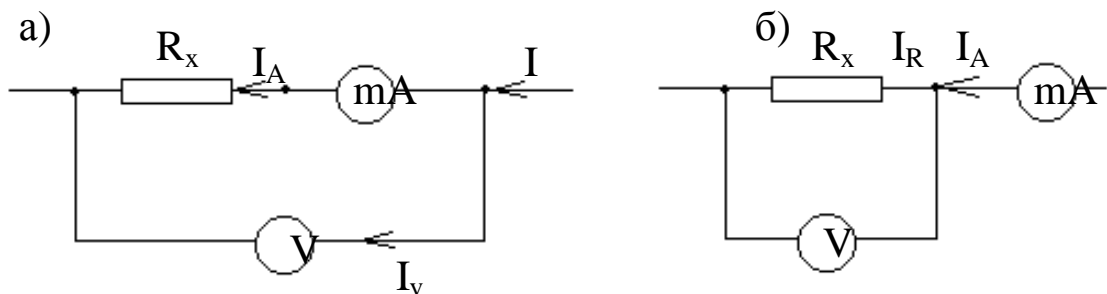
между контактами 3, 4 измеряется в работе. Подвижный контакт 4 фиксируется при помощи маховичка 5.

Контакты 3, 4 с помощью соединительных проводов малого сопротивления подключены к измерительной части прибора (см.рис. 4).

Переменное напряжение $U_2 \approx 4\text{ В}$ со вторичной обмотки сетевого трансформатора (T_p) подается на двухполупериодный выпрямительный мостик (Д), собранный на полупроводниковых диодах. Постоянный ток через сопротивление R_1 , ограничивающее ток, и потенциометр протекает по сопротивлению R_x . Ток в сопротивлении R_x измеряется миллиамперметром mA , а напряжение на части провода между неподвижным 3 и подвижным 4 контактами – вольтметром V .

Измерение сопротивления в методе «амперметра-вольтметра» возможно двумя способами:

1.) посредством точного измерения тока (рис. 6);
2.) с помощью точного измерения напряжения (рис. 7).



$$I_R = I_A; U_R < U_{R+RA} = U_V$$

$$U_R = U_V; I_R < I_A$$

Рис.6. Измерение сопротивления в методе «амперметра-вольтметра»: а- посредством точного измерения тока; б- с помощью точного измерения напряжения

В первом случае (измерение тока) сопротивление R_x следует рассчитывать по формуле:

$$R_x = \frac{U}{I} - R_A, \quad (1)$$

где U , I – напряжение и сила тока в сопротивлении R_x ; $R_A = 0,15 \text{ Ом}$ – внутреннее сопротивление амперметра.

Во втором – по формуле:

$$R_x = \frac{U}{I_A - \frac{U}{R_V}} = \frac{U}{I_A \left(1 - \frac{U}{I_A R_V}\right)} \quad (2)$$

где I_A – сила тока, идущего через амперметр; U – напряжение на электросопротивлении; $R_A=2000$ Ом – внутреннее сопротивление вольтметра.

Иногда, независимо от схемы включения, сопротивление рассчитывают по формуле

$$R_x = \frac{U}{I}. \quad (3)$$

Но это может привести к существенной ошибке, если R_x , R_V и R_A соизмеримы. В противовес этому, расчеты по формулам (1, 2) всегда приводят к правильному результату.

Порядок выполнения работы

Задание 1. Ознакомиться с электроизмерительными приборами.

Составить характеристики электроизмерительных приборов. Результаты свести в таблицу.

Наименование прибора	Заводской номер	Инвентарный номер	Система	Класс точности	Предел измерений	Число делений шкалы	Цена деления	Абсолютная погрешность	Внутреннее сопротивление	Чувствительность

Задание 2. Измерить электросопротивление.

1. Убедиться в надежности подключения заземления к прибору. Измерить микрометром в нескольких сечениях диаметр нихромовой проволоки. Рассчитать среднее значение диаметра.

2. С помощью соединительного шнура включить прибор в сеть с переменным напряжением 220 В.

3. Клавишами выключателей K_1 и K_3 включить прибор (при этом должна загореться индикаторная лампочка Л).

4. Маховичком 5 (см.рис. 4) установить подвижный контакт 4 на 0,5 , 0,7 от длины нихромового провода. Занести значение длины в журнал наблюдений.

5. Клавиша переключателя K_2 отжата, что соответствует режиму точного измерения тока. При помощи потенциометра R_2 установить

такое значение тока, чтобы отклонение стрелок электроизмерительных приборов составило приблизительно $2/3$ шкал приборов.

6. В соответствии с пп. 4, 5 провести измерения в режиме точного измерения напряжения (клавиша утоплена).

7. С учетом выражений (1) и (2) по формуле

$$R_x = r \frac{l}{S}, \quad (4)$$

где r - удельное электросопротивление; l - длина проводника; S - площадь поперечного сечения, рассчитать удельное электросопротивление нихромовой проволоки (единицы измерения r Ом м).

8. Убедиться, что при выполнении условия $R_A \ll R_x \ll R_V$, расчеты по формулам (1), (2) и (3) приводят к практически совпадающим результатам. С помощью формул (3), (4) рассчитать относительную и абсолютную приборные погрешности удельного электросопротивления.

9. Выставить подвижный контакт на 0,1 от длины провода и провести измерения в соответствии с пп 4-6 в режиме точного измерения тока (клавиша K_2 отжата).

10. Рассчитать удельное электросопротивление по формулам (3), (4) и полученный результата сравнить с результатом пп 7, 8. Объяснить расхождения.

Контрольные вопросы

1. Расскажите об устройстве и принципе действия приборов электромагнитной и магнитоэлектрической систем.

2. Приборами какой системы можно измерять как переменные, так и постоянные тока; только постоянные токи? Почему?

3. Что определяет класс точности прибора: абсолютную или относительную погрешность прибора? Как их рассчитать?

4. Что такое цена деления и чувствительность прибора? Какова связь между ними?

5. Как правильно включать вольтметр и амперметр в электрическую цепь? Какими должны быть внутренние сопротивления приборов, чтобы они не внесли больших искажений в режим работы цепи?

6. Можно ли с помощью амперметра измерить напряжение на каком-либо участке цепи?

7. Чем различаются две разновидности определения сопротивления методом «амперметра-вольтметра»: с помощью точного измерения и тока и точного измерения сопротивления? Привести электрические схемы, отвечающие этим режимам измерений. Вывести формулы (1, 2).

8. Объяснить, почему при соизмеримых R_x и R_A в схеме с точным измерением тока мы получаем заниженные значения сопротивления R_x ?

9. Вывести формулу для расчета электросопротивления при последовательном и параллельном их соединении.

10. Вывести закон Ома из классической теории электропроводности металлов.

11. Какие системы электроизмерительных приборов имеют равномерные, квадратичные шкалы и почему?

Лабораторная работа № 37

Исследование мощности и коэффициента полезного действия источника тока

Цель работы: экспериментально установить зависимость мощности и КПД источника тока от величины потребляемого тока в цепи.

Приборы и принадлежности: Установка для экспериментального исследования мощности и КПД источника тока.

Краткая теория

I. Основные понятия и формулы

Мощность в цепях постоянного тока:

а) на участке цепи, не содержащем ЭДС:

$$W_1 = IU = I^2R = \frac{U^2}{R}; \quad (1)$$

б) на участке цепи, содержащем ЭДС:

$$W = (E + U)I; \quad (2)$$

в) в замкнутой цепи – полная мощность

$$W_2 = IE = I^2(R + r); \quad (3)$$

г) во внешней цепи – полезная мощность

$$W_1 = W_{\text{вн}} = IU = I^2R = \frac{E^2}{(R + r)^2} R. \quad (4)$$

Коэффициент полезного действия источника тока - отношение полезной мощности (мощности во внешней цепи) к мощности, развиваемой источником тока (полной мощности):

$$h = \frac{W_{\text{вн}}}{W_2} = \frac{U}{E} = \frac{R}{R + r}, \quad (5)$$

где R – сопротивление внешнего участка цепи;

r – сопротивление внутреннего участка цепи (внутреннее сопротивление источника тока).

Зависимость коэффициента полезного действия источника тока от тока и сопротивления внешнего участка цепи:

$$h = 1 - \frac{r}{E} I. \quad (6)$$

Условие, при котором мощность во внешней цепи максимальна: сопротивление внешнего участка цепи равно внутреннему сопро-

тивлению источника тока ($R=r$).

II. Описание экспериментальной установки. Задания

Лабораторная установка для экспериментального исследования зависимости мощности и КПД источника тока от тока во внешней цепи представлена на (рис. 1).

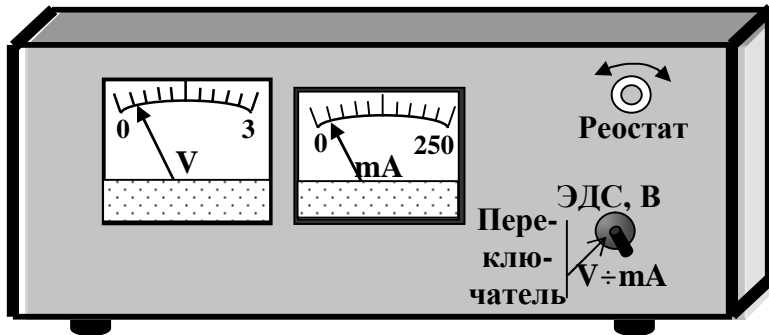


Рис. 1 Внешний вид установки.

Внутри установки все приборы смонтированы согласно электрической схеме (рис. 2), которая позволяет получить набор значений силы тока и электрического напряжения на реостате, на котором выделяется мощность

(полезная мощность) исследуемого источника тока.

Задание. Установить зависимость мощности (полной и полезной) и КПД источника тока от тока во внешней цепи.

Порядок выполнения задания: Переключатель установить в нейтральное положение.

1. Определить цену деления вольтметра и миллиамперметра.

2. Установить переключатель в верхнее положение. В этом случае внешняя цепь разомкнута. Следовательно, вольтметр измеряет ЭДС источника тока.

3. Переключатель установить в нижнее положение. В этом случае происходит подключение внешней цепи к источнику тока.

4. Изменяя реостатом сопротивление внешнего участка цепи (вращая рукоятку реостата) установить минимальное значение тока, равное 15 мА, снять показание вольтметра. Полученное значение напряжения во внешней цепи занести в таблицу.

5. Изменяя значение тока в цепи на 6 мА (увеличивая ток в цепи) определить значение напряжения на внешнем участке цепи.

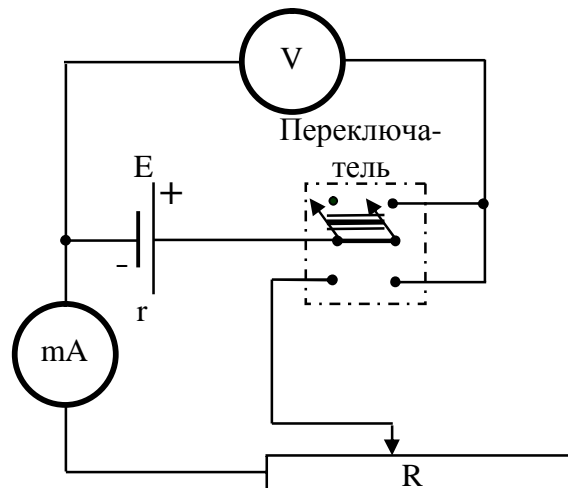


Рис. 2. Электрическая схема установки.

Полученные результаты занести в таблицу.

6. По формулам (1), (3), (5) рассчитать значения W_1 , W_2 , h .
7. Построить графики зависимости $W_1=f(I)$, $W_2=f(I)$, $h=f(I)$.
8. Провести анализ полученных результатов.

Примечание. В целях сохранения работоспособности источника тока в течение длительного времени, после каждого установления соответствующего значения тока и определения напряжения, ручку переключателя необходимо устанавливать в нейтральное положение, при котором источник тока отключается.

Таблица 1.

№ п/п	$I \times 10^{-3}$, А	U, В	$W_1 = IU \times 10^{-3}$, Вт	$W_2 = IE \times 10^{-3}$, Вт	$h = W_1/W_2$, %
1					
2					
3					
4					
5					
6					
7					
8					
9					
10					

Контрольные вопросы

1. Напишите формулы закона Ома для замкнутой цепи и для участка цепи.
2. Напишите формулу для определения полезной мощности источника тока в замкнутой цепи.
3. При каком условии КПД источника тока окажется максимальным.
4. Напишите формулу для определения полной мощности в цепи постоянного тока.
5. Напишите формулы для определения КПД источника тока.
6. Какое соотношение сопротивлений в цепи соответствует экономически выгодным условиям работы источника тока.
7. Как изменится КПД, если источник тока заменить другим с меньшим внутренним сопротивлением, но с той же ЭДС.

Список рекомендуемой литературы

1. Савельев, И. В. Курс физики: учебное пособие. // И. В. Савельев. – 3-е изд., стер. – СПб.: Лань, 2007. - Т. 1: Механика. Молекулярная физика. – 352 с. – Текст: непосредственный.
2. Савельев, И.В. Курс физики: учебное пособие. В 3 т. // И. В. Савельев. - 15-е изд., стер. СПб.: "Лань", Том 2. Электричество и магнетизм. Волны. Оптика. 2019. 500с.
3. Трофимова, Т. И. Курс физики : учебное пособие / Т. И. Трофимова. - 21-е изд., стер. - Москва: Академия, 2015. - 560 с. – Текст: непосредственный.
4. Курбачев, Ю. Ф. Физика: [Электронный ресурс]: учебное пособие / Ю. Ф. Курбачев. - Москва: Евразийский открытый институт, 2011. - 216 с. - URL: <http://biblioclub.ru/index.php?page=book&id=90773>. – Текст: электронный.
5. Барсуков, В. И. Физика. Механика : учебное пособие / В. И. Барсуков, О. С. Дмитриев; Тамбовский государственный технический университет. – Тамбов : Тамбовский государственный технический университет (ТГТУ), 2015. – 248 с. - Режим доступа: по подписке. - URL: <http://biblioclub.ru/index.php?page=book&id=444574>. – Текст: электронный.