

МИНОБРНАУКИ РОССИИ
Федеральное государственное бюджетное образовательное
учреждение высшего образования
«Юго-Западный государственный университет»
(ЮЗГУ)

Кафедра космического приборостроения и систем связи

УТВЕРЖДАЮ
Проректор по учебной работе
О.Г. Локтионова
О.Г. Локтионова 2016 г.



ГЕОМЕТРИЧЕСКАЯ ОПТИКА

Методическое указание по практическим занятиям по курсу
«Физические основы оптических систем связи» для студентов
направления подготовки 11.03.02, специальности 090302.65

Курск 2016

МИНОБРНАУКИ РОССИИ

Федеральное государственное бюджетное образовательное
учреждение высшего образования
«Юго-Западный государственный университет»
(ЮЗГУ)

Кафедра космического приборостроения и систем связи

УТВЕРЖДАЮ

Проректор по учебной работе

_____ О.Г. Локтионова

«__» _____ 2016 г.

ГЕОМЕТРИЧЕСКАЯ ОПТИКА

Методическое указание по практическим занятиям по курсу
«Физические основы оптических систем связи» для студентов
направления подготовки 11.03.02, специальности 090302.65

Курск 2016

УДК 535.31

Составитель А.А. Гуламов

Рецензент

Кандидат технических наук, профессор *А.М. Потапенко*

Геометрическая оптика: методическое указание по практическим занятиям по курсу «Физические основы оптических систем связи» для студентов направления подготовки 11.03.02, специальности 090302.65 / Юго-Зап. гос. ун-т; сост. А.А. Гуламов. Курск, 2016. 30 с.: ил. 18. Библиогр.: с.30.

Содержит сведения по разделу физики - геометрическая оптика. Рассмотрено отражение света от плоских и сферических зеркал. Приведены основные понятия, законы и формулы, примеры решения задач и задачи.

Методическое указание соответствуют требованиям ФГОС ВО по направлению подготовки 11.03.02 инфокоммуникационные технологии и системы связи, ФГОС ВПО по специальности 090302.65 информационная безопасность телекоммуникационных систем, рабочему учебному плану по направлению подготовки 11.03.02, учебному плану по специальности 090302.65.

Предназначено для студентов по направлению подготовки 11.03.02 и по специальности 090302.65.

Текст печатается в авторской редакции

Подписано в печать 28.04.16 . Формат 60×84 1/16.
Усл.печ.л. 1,74. Уч.-изд.л. 1,61. Тираж 100 экз. Заказ 387 . Бесплатно.
Юго-Западный государственный университет.
305040, г.Курск, ул. 50 лет Октября, 94.

Оглавление

1. Основные понятия, законы и формулы	- 4
2. Решение задач. Примеры	- 9
3. Задачи	- 25

1 Основные понятия, законы и формулы

1. При описании многих явлений, связанных с распространением световых волн, удобнее использовать более простое геометрическое представление, чем волна, – световой луч.

Световым лучом называют бесконечно узкий пучок электромагнитных волн, совпадающий с направлением распространения волны. Световая волна, падающая на поверхность раздела двух сред, частично отражается от нее, возвращаясь в первую среду, частично проходит во вторую.

Тела или системы тел, преобразующие ход лучей света, называют оптическими системами.

Если расходящийся пучок лучей, идущий от светящейся точки предмета, преобразуется оптической системой в сходящийся пучок, изображение точки, получающееся на месте пересечения преобразованных лучей, называют действительным.

Если расходящийся пучок лучей, идущий из светящейся точки предмета, преобразуется оптической системой так, что он остается расходящимся, изображение точки предмета, получающееся на месте пересечения продолжений преобразованных лучей, называют мнимым.

2. Всякая отражающая поверхность преобразует падающие на нее лучи так, что угол падения луча равен углу отражения и лучи, падающий и отраженный, лежат в одной плоскости с перпендикуляром, восставленным из точки падения.

Если лучи, падающие на плоскую поверхность раздела двух сред параллельным пучком, после отражения остаются параллельными, отражение называют зеркальным, а саму поверхность – плоским зеркалом.

Пучок лучей, падающий из светящейся точки A (рис. 1) на плоское зеркало, преобразуется зеркалом так, что: а) продолжения всех отраженных лучей будут пересекаться в точке A_1 , являющейся мнимым изображением точки A . Глазу наблюдателя,

расположенному в отраженном потоке, будет казаться, что лучи выходят не из точки A , а из точки A_1 , б) расстояние от изображения до плоскости зеркала равно расстоянию от этой плоскости до предмета; в) изображение протяженного предмета в плоском зеркале равно по размерам самому предмету и расположено симметрично относительно плоскости зеркала.

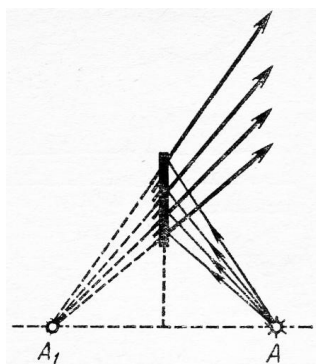


Рис. 1

3. Если зеркально отражающая поверхность представляет собой часть шаровой поверхности (рис. 2), то такое зеркало называют сферическим. Центр шара – точку C – называют оптическим центром зеркала, его радиус R – радиусом зеркала. Вершину шарового сегмента O называют полюсом зеркала, угол α , под которым этот сегмент виден из оптического центра, – угловым отверстием (апертурой) зеркала. Прямую, проходящую через оптический центр и полюс зеркала, называют главной оптической осью; всякую другую прямую, проходящую через оптический центр, называют побочной оптической осью зеркала.

Согласно законам отражения луч, падающий на сферическое зеркало, и луч отраженный составляют с радиусом зеркала одинаковые углы и лежат вместе с ним в одной плоскости (рис. 2).

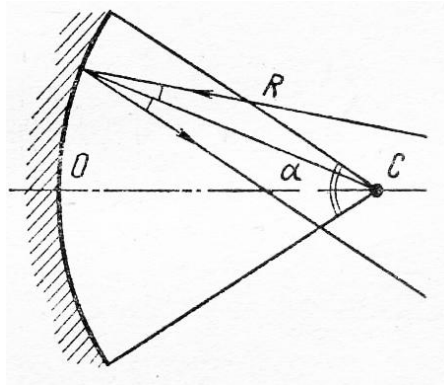


Рис. 2

4. Для вогнутых зеркал с большим радиусом кривизны (чем он больше, тем точнее) справедливо следующее:

а) Если на зеркало падает узкий пучок параллельных лучей, то после отражения все лучи пересекаются в одной точке, называемой фокусом зеркала. Фокус, лежащий на главной оптической оси, называется главным, фокус, лежащий на побочной оси, — побочным. Фокусы вогнутого зеркала являются действительными. Геометрическое место всех фокусов представляет часть сферической поверхности, называемой фокальной поверхностью. Радиус фокальной поверхности равен $-R/2$. Расстояние от фокальной поверхности до поверхности зеркала называют фокусным расстоянием.

б) Фокусное расстояние F зеркала радиусом R равно $F=R/2$.

в) При построении изображений и расчетах высотой сферического сегмента зеркала можно пренебречь по сравнению с R .

г) Если светящаяся точка (небольшой по сравнению с R протяженный предмет) находится на расстоянии d от зеркала и ее изображение получается на расстоянии f от него, то

$$\frac{1}{F} = \frac{2}{R} = \frac{1}{d} + \frac{1}{f} \quad (1)$$

В формуле (1) все расстояния от зеркала до мнимых

точек берутся со знаком «минус», до действительных – со знаком «плюс». Это правило относится как к f , так и к d . Случай мнимого предмета может иметь место, когда сам предмет является изображением, полученным от другого зеркала или линзы. Фокусное расстояние вогнутого зеркала всегда положительно.

Если расстояния от предмета и изображения до главного фокуса равны соответственно l_0 и l , формулу зеркала можно представить в виде:

$$F^2 = \frac{R^2}{4} = l_0 l \quad (2)$$

д) При построении изображения светящейся точки в вогнутом зеркале из всего потока лучей, падающих на зеркало, используют два из следующих четырех:

1) луч, проходящий через оптический центр зеркала; после отражения он идет по тому же направлению назад (поскольку угол падения, а следовательно, и угол отражения равны нулю);

2) луч, идущий от точки предмета параллельно какой-либо оптической оси; после отражения он проходит через фокус, лежащий на этой оси;

3) луч, проходящий через фокус, лежащий на какой-либо оси; после отражения он идет параллельно оптической оси, на которой лежит этот фокус;

4) луч, идущий от какой-либо точки предмета в направлении полюса зеркала; как и любой луч, он отразится от зеркала под углом, равным углу падения, который в этом случае можно построить сравнительно точно (рис. 3).

Чаще всего при построении используют первые два луча.

Всякий произвольный луч, идущий из светящейся точки предмета, после отражения проходит через точку пересечения характерных лучей.

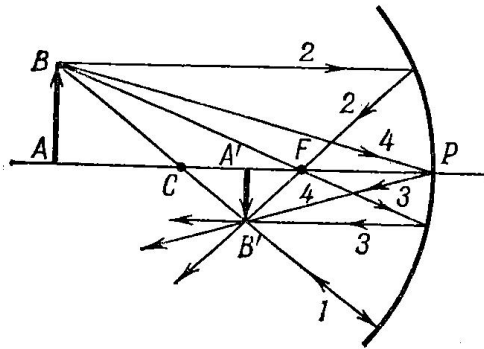


Рис. 3 Приемы построения изображения в вогнутом сферическом зеркале

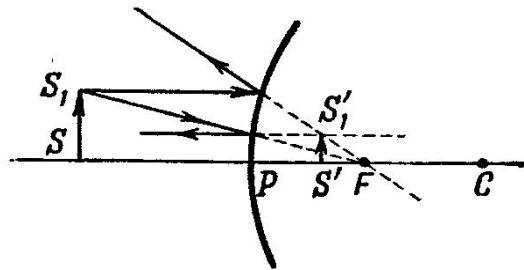


Рис. 4 Приемы построения изображения в выпуклом сферическом зеркале

е) Если предмет высотой H_0 расположен перпендикулярно главной оптической оси и высота его изображения оказывается равной H , то линейное увеличение (уменьшение предмета), даваемое зеркалом, равно:

$$\Gamma = \frac{H}{H_0} = \frac{f}{d} = \frac{F}{d - F} \quad (3)$$

5. Выпуклые зеркала с большим радиусом кривизны обладают следующими свойствами:

а) Если пучок параллельных лучей падает на зеркало, то после отражения лучи расходятся и идут так, что их продолжения пересекаются в одной точке, называемой фокусом. Фокусы выпуклого зеркала, радиусы кривизны поверхности мнимые и берутся со знаком «минус». Геометрическое место всех фокусов выпуклого зеркала – фокальная поверхность – представляет собой часть сферы радиусом – $R/2$.

б) Для выпуклого зеркала справедлива формула (1). Члены уравнения берутся со знаком «плюс» или «минус» в зависимости от того, являются ли они действительными или мнимыми.

в) При построении изображения светящейся точки в выпуклом зеркале используются те же характерные лучи, что и в вогнутом.

2 Решение задач. Примеры

1. Задачи на законы отражения – это задачи на определение размеров и взаимного расположения изображений, предметов и зеркал. Их можно разделить на две основные группы: задачи, связанные с нахождением изображения в зеркале, и задачи на системы зеркал. И в той и в другой группе различают задачи, где требуется провести только графическое построение, и задачи расчетные.

В первой группе можно выделить отдельно задачи о плоском, вогнутом и выпуклом зеркалах.

Вторая группа задач фактически является комбинацией задач первой группы.

2. Решение почти всех задач по оптике, в том числе и расчетного характера, начинают с выполнения построений. Для этого нужно изобразить зеркало, его главную оптическую ось, если речь идет о сферическом зеркале, и, отметив на ней фокус и центр, указать сам предмет, руководствуясь числовыми значениями заданных величин. На расположение предмета относительно характерных точек сферического зеркала следует обращать особое внимание, так как от этого зависят положение и размеры изображения.

В общем случае для построения изображения предмета достаточно найти изображение двух его крайних точек, поскольку мы рассматриваем только такие зеркала, в которых всякая прямая линия преобразуется в прямую. Изображение точек предмета строят при помощи двух характерных лучей.

Чаще всего учащиеся затрудняются построить

изображения точек, лежащих на главной оптической оси. Чтобы найти их изображение, один луч берут проходящим через центр зеркала (он отразится по тому же направлению, что и падал), второй луч выбирают произвольно. Ход второго луча после отражения определяется так: нужно провести нормаль к поверхности зеркала в точку падения луча (она совпадает с радиусом зеркала) и, построив по углу падения угол отражения, провести сам луч. В том месте, где пересекутся оба отраженных луча, и находится искомое изображение точки. Графическое построение, безусловно, не является точным, поэтому, рисуя отраженные лучи, нужно заранее предвидеть, где они примерно должны пересечься, т. е. знать, где находится изображение относительно характерных точек зеркала.

Ход отраженного луча, падающего под произвольным углом на сферическое зеркало, можно определить и с помощью побочной оптической оси. Для этого параллельно падающему лучу надо начертить побочную оптическую ось, найти на ней побочный фокус (точку пересечения фокальной поверхности с осью) и через него провести отраженный луч.

Построив изображение предмета и обозначив расстояния от предмета и изображения до зеркала, можно перейти к составлению расчетных уравнений. Их записывают на основании формулы зеркала и формулы увеличения. Составляя уравнение, связывающее d , f и F , особое внимание нужно обратить на знаки перед ними, помня, что все расстояния до мнимых точек надо брать со знаком «минус».

Если в задаче даются дополнительные условия, то, записав основные уравнения, к ним следует добавить вспомогательные. Эти уравнения; как правило, связывают расстояния, входящие в основные уравнения, и могут быть легко получены из анализа чертежа.

Если в задаче рассматривают не одно, а два или более положений одного и того же предмета, строить изображения и составлять уравнения надо для каждого случая отдельно.

Записав основные и вспомогательные уравнения,

решают их совместно относительно искомой величины.

3. Задачи, связанные с расчетами и построениями в системах зеркал, сравнительно трудны и требуют не только твердых знаний основного материала, но и определенных навыков решения. Принципиально они не отличаются от задач на одно зеркало. Как правило, в них требуется найти изображение предмета после двукратного отражения лучей сначала от одного (Z_1), а затем от другого (Z_2) зеркала. Особенность решения состоит лишь в том, что здесь ход лучей, падающих на второе зеркало после их отражения от первого, приходится отыскивать по промежуточному изображению, даваемому первым зеркалом. Все расчеты и построения основываются на том, что в силу обратимости хода лучей изображение, даваемое первым зеркалом, можно рассматривать как предмет для второго, изображение, даваемое вторым, как предмет для первого. Следует обратить особое внимание на некоторую формальность такого метода и учитывать, что промежуточный предмет – изображение для следующего зеркала может быть и действительным (в формуле зеркала d нужно брать со знаком «плюс»), и мнимым (d – со знаком «минус»).

Второй случай возможен, если изображение, даваемое первым зеркалом, получается за вторым зеркалом. При графическом отыскании мнимого предмета задача состоит в построении предмета по его изображению.

Из каких бы зеркал ни состояла оптическая система (плоское – плоское, вогнутое – вогнутое, выпуклое – выпуклое и т. д.), решение задач на отыскание изображений в системе зеркал имеет много общего, и его во всех случаях удобно проводить по следующей схеме:

а) Сделать чертеж и, указав на нем зеркала, главные оптические оси (они, как правило, совпадают), фокусы и центры, отметить расстояние L между зеркалами и расстояние d от предмета A_0 до первого зеркала. При этом нужно все время руководствоваться числовыми значениями заданных величин, так как лишь по ним можно сделать чертеж,

соответствующий условиям задачи, и правильно расположить зеркала и предмет.

б) Построить точку A_1 – изображение предмета в первом зеркале Z_1 (как если бы второго зеркала Z_2 не было) и, найдя f_1 по формуле зеркала, определить расстояние d_2 между точкой A_1 и вторым зеркалом.

в) Независимо от того, каким будет изображение A_1 в первом зеркале – действительным или мнимым, точку A_1 можно рассматривать как предмет для второго зеркала.

Лучи, отраженные от Z_1 и дающие изображение A_1 , могут падать при этом на второе зеркало так, как если бы они выходили из светящегося предмета, расположенного на месте изображения, действительного или мнимого. Точка A_1 должна находиться в этом случае перед вторым зеркалом, лучи от нее идут на Z_2 расходящимся пучком, и она фактически служит предметом для этого зеркала. A_1 здесь можно считать действительным предметом для Z_2 , удаленным от него на расстояние $d_2 = L \pm f_1$, и найти его изображение A_2 во втором зеркале обычным путем.

Может случиться, что изображение A_1 попадет за второе зеркало Z_2 , тогда это изображение удобно рассматривать как мнимый предмет для Z_2 , находящийся на расстоянии $d_2 = f_1 - L$. Нетрудно заметить, что в этом случае лучи, отраженные от Z_1 , падают на Z_2 сходящимся пучком.

В зависимости от радиуса второго зеркала и положения точки A_1 относительно второго зеркала (расстояния d_2) лучи, идущие на Z_2 сходящимся пучком, могут отразиться от него или сходящимся, или расходящимся, или параллельным пучком. В первом случае отраженный поток даст действительную точку пересечения лучей и второе изображение (точка L_2) будет действительным. Положение изображения A_2 относительно второго зеркала здесь определяется по формуле (1) при условии, что предмет (точка A_1) мнимый (d_2 имеет знак «минус») и изображение действительное (f_2 имеет знак «плюс»).

Во втором случае точка пересечения лучей находится на

их продолжении и искомое изображение A_2 оказывается мнимым. Это можно наблюдать только в выпуклом зеркале. Положение A_2 относительно второго зеркала определяется по формуле (1), в которой все расстояния нужно взять отрицательными.

Если на второе зеркало падает пучок параллельных лучей (точка A_0 помещена в фокусе первого зеркала), изображение A_2 будет находиться или в фокусе этого зеркала, если оно сферическое, или в бесконечности, если зеркало плоское.

Увеличение, даваемое системой зеркал при двукратном отражении лучей, равно:

$$\Gamma = \frac{H_2}{H_0} = \frac{H_1 H_2}{H_0 H_1} = \frac{f_1 f_2}{d_1 d_2} = \Gamma_1 \Gamma_2,$$

где H_0 – высота предмета; H_1 – высота изображения, даваемого лучами, отраженными от первого зеркала; H_2 – высота изображения, даваемого этими лучами после отражения от второго зеркала; Γ_1 и Γ_2 – увеличение, даваемое каждым зеркалом.

Пример 1. Определите графически, при каких положениях глаза наблюдатель сможет видеть в плоском зеркале одновременно изображение точки A и отрезка прямой BC , расположенные относительно зеркала так, как показано на рис. 5.

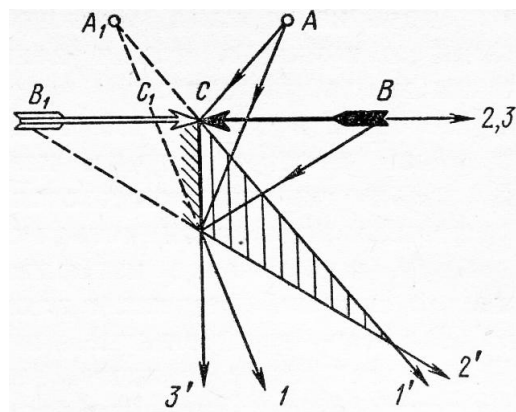


Рис. 5

Решение. Чтобы видеть изображение какой-либо точки предмета в зеркале, необходимо, чтобы в отраженном потоке лучей, идущих из этой точки на зеркало, нашлись бы лучи, попадающие в глаз наблюдателя. В данном примере в глаз должны отразиться лучи, выходящие из точек А, В и С.

Лучи, идущие на зеркало из точки А, отражаются расходящимся пучком 1, 1' и дают на своем продолжении точку А₁, являющуюся изображением предмета А в плоском зеркале.

Лучи, падающие на зеркало из крайних точек предмета ВС, идут расходящимися пучками 2, 2' и 3, 3', давая соответственно мнимые изображения В₁ и С₁ концов предмета. От остальных точек предмета лучи будут располагаться в пространстве, ограниченном лучами 2, 3'.

Чтобы одновременно видеть изображение точки А и крайних точек предмета В и С, а следовательно, и весь предмет, глаз наблюдателя следует расположить так, чтобы в него могли попасть лучи, дающие изображения А₁, В₁ и С₁. Как видно из чертежа, пространство, в каждой точке которого встречаются лучи, удовлетворяющие такому условию, заключено внутри заштрихованного треугольника. В одной из точек этого пространства и должен находиться глаз.

Пример 2. Сколько изображений получается от светящейся точки, находящейся между двумя плоскими зеркалами, расположенными под углом 45° друг к другу?

Решение. Если между зеркалами 1 и 2 поместить светящуюся точку А₀ (рис. 6), выходящие из нее лучи будут попадать на зеркала, многократно отражаться от них расходящимися пучками, давая всякий раз на своем продолжении мнимые изображения.

Вычертить ход лучей и построить все изображения даже в таком простом случае, как наш, практически невозможно, поскольку чертеж получается очень громоздким. Однако для решения можно ограничиться схематическим построением, учитывая то, что мнимое изображение, даваемое одним зеркалом, можно считать предметом для второго.

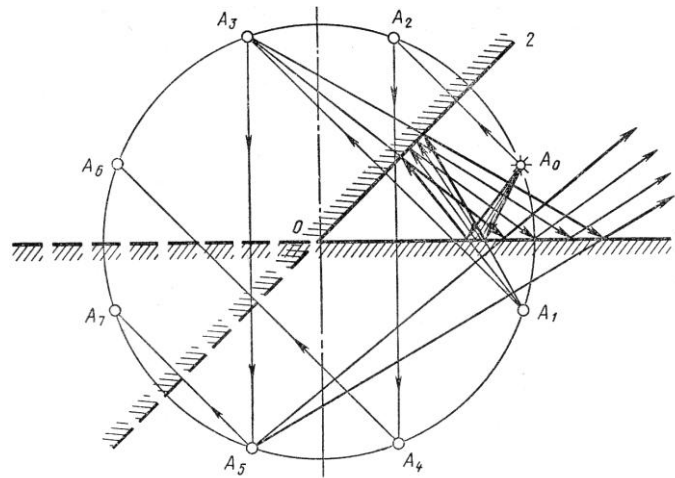


Рис. 6

Рассмотрим пучок лучей, падающих из точки A_0 на зеркало 1. После отражения он идет к зеркалу 2 так, как если бы выходил из точки A_1 , являющейся изображением предмета A_0 в первом зеркале. Кроме отраженного пучка, на второе зеркало падает пучок лучей, выходящих непосредственно из A_0 (на рисунке он не указан). Оба эти пучка отражаются так, что на их продолжении получатся точки A_2 и A_3 , которые являются изображением точек A_0 и A_1 в зеркале 2.

Лучи, отраженные от второго зеркала, вновь попадают на первое, отражаются от него, давая изображения A_4 и A_5 , для которых предметами являлись точки A_2 и A_3 . Для наглядности и удобства построений плоскости зеркал на чертеже продолжены за линию их пересечения.

Точки A_4 и A_5 можно рассматривать как предмет для второго зеркала. Их изображениями в этом зеркале служат симметричные точки A_6 и A_7 , находящиеся по другую сторону зеркала 2.

Нетрудно заметить, что при расположении зеркал под углом 45° друг к другу полученные изображения будут последними. Отраженные от второго зеркала лучи, на продолжении которых получают точки A_6 и A_7 , идут таким образом, что при своем отражении дают изображения, совпадающие с ранее полученными.

Всего в зеркалах, установленных под углом 45° друг к другу, получается семь изображений.

Точка A_0 и все ее изображения расположены по кругу радиусом OA_0 с центром в точке пересечения зеркал O . В этом легко убедиться, доказав равенства $|OA_0| = |OA_1| = \dots = |OA_n|$.

На основании проведенных построений, обобщая полученный результат на случай, когда зеркала поставлены друг к другу под углом α (α есть целый делитель 360°), формулу для числа изображений предмета, помещенного между зеркалами, можно записать так:

$$n = \frac{360^\circ}{\alpha} - 1$$

Для $\alpha = 45^\circ$ эта формула даёт:

$$n = \frac{360^\circ}{45^\circ} - 1 = 7$$

При $\alpha = 180^\circ$, когда зеркала развернуты и фактически представляют одно зеркало, $n = 1$. Если $\alpha = 0$ (зеркала расположены параллельно друг другу), изображений получается бесконечно много: $n = \infty$.

Пример 3. Изображение, даваемое вогнутым сферическим зеркалом, в Γ раз больше самого предмета. Если зеркало передвинуть на расстояние l вдоль главной оптической оси, изображение оказывается во столько же раз больше предмета, как и в первом случае. Определите радиус кривизны зеркала.

Решение. В задаче рассматривают два положения предмета, находящегося на разных расстояниях от вогнутого зеркала, причем оба раза изображения получаются увеличенными в одинаковое число раз. Легко догадаться, что это возможно лишь в том случае, когда предмет помещен между фокусом и центром зеркала (изображение увеличенное, действительное) и когда он находится между зеркалом и

фокусом (изображение увеличенное, мнимое). Если предположить, что изображение было действительным в первом случае, то для получения такого же по размеру мнимого изображения зеркало нужно подвинуть ближе к предмету.

Делаем чертеж (рис. 7) и для каждого из двух положений предмета строим его изображения, указывая их высоты H_1 и H_2 . Отмечаем расстояния от предмета и изображения до зеркала d_1, d_2 , f_1, f_2 , а также расстояние l .

Делая чертежи к условию задачи, в которой рассматривается несколько положений предмета относительно оптической системы, удобно один чертеж располагать под другим так, чтобы хорошо видеть, какие расстояния изменяются, какие нет.

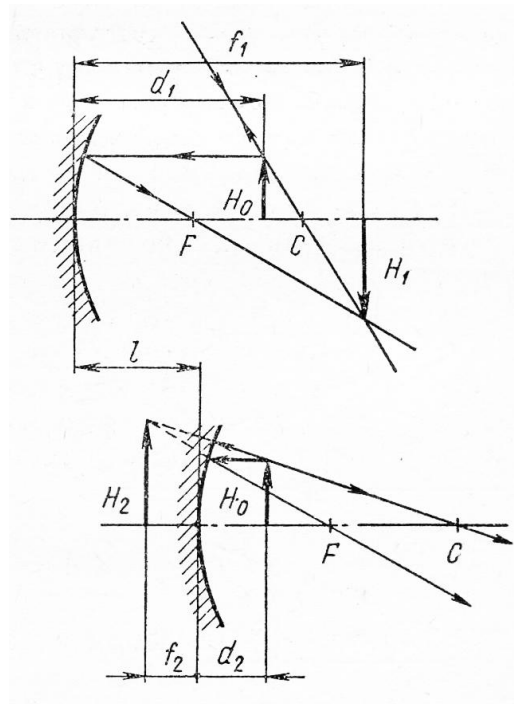


Рис. 7

Если искомый радиус зеркала равен R , то для первого положения предмета, когда изображение получается действительным, формула зеркала и формула увеличения дают:

$$\frac{2}{R} = \frac{1}{d_1} + \frac{1}{f_1} \quad \text{и} \quad \Gamma = -\frac{f_1}{d_1} \quad (4)$$

Для второго случая – мнимого изображения f_2 имеет отрицательный знак. Для (4) изображение перевернутое, для (5) прямое.

$$\frac{2}{R} = \frac{1}{d_2} + \frac{1}{f_2} \quad \text{и} \quad \Gamma' = -\frac{f_2}{d_2}, \quad \Gamma' = -\Gamma \quad (5)$$

Вспомогательное условие позволяет записать:

$$d_1 - d_2 = l \quad (6)$$

По условию задачи нам известно увеличение Γ и перемещение зеркала l . Требуется определить радиус зеркала R . Исключая из уравнений (4) - (6) неизвестные величины d_1 , d_2 , f_1 и f_2 и решая их относительно R , находим:

$$R = \Gamma' l.$$

Пример 4. Диаметр отверстия выпуклого сферического зеркала радиусом R равен D . С какого минимального расстояния человек может видеть себя во весь рост, если рост его равен H ?

Решение. В любом, даже самом маленьком зеркале можно построить изображение очень большого предмета. Однако из этого не следует, что все изображение можно увидеть. Размеры той части предмета, изображение которой можно рассмотреть, не изменяя положения глаз, зависят от предельного угла зрения и размеров зеркала. Предельный угол зрения для каждого человека имеет определенное значение, однако во всех задачах предполагается, что видимая часть изображения определяется лишь размерами зеркала.

Чтобы в зеркале минимальных размеров было видно изображение предмета АВ, нужно, чтобы в глаз наблюдателя

попадали лучи, дающие, изображение его концов A_1 и B_1 . Это возможно при условии, что края зеркала лежат на прямой, соединяющей крайние точки изображения с глазом наблюдателя. Если размеры зеркала будут больше оптимальных, часть зеркала, выходящая за эти границы, будет лишней. Если же зеркало окажется меньше, то часть изображения увидеть невозможно. При заданных размерах выпуклого зеркала, расположенного на уровне глаз, человек может видеть себя во весь рост только с некоторого минимального расстояния, при котором лучи, дающие изображение головы и ног, попадают в глаз. Если к зеркалу подойти ближе, изображение человека станет больше, крайние точки выйдут за пределы оптимальных границ (рис. 8).

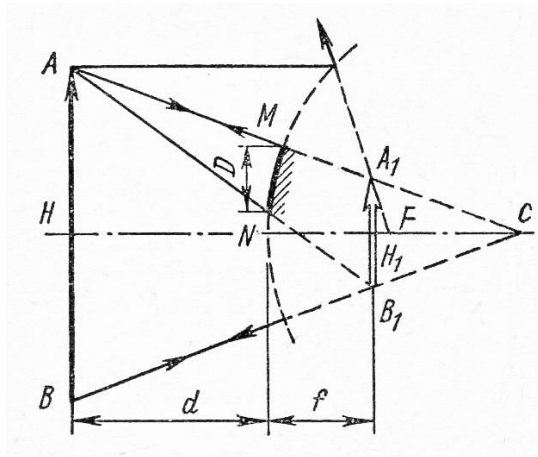


Рис. 8

Допустим, что человек (предмет AB высотой H) находится перед выпуклым зеркалом радиусом R и диаметром отверстия D на таком расстоянии d , что из точки A , где находится глаз, он видит себя во весь рост. Тогда мнимое изображение A_1B_1 человека высотой H_1 должно быть расположено от зеркала на таком расстоянии f , чтобы точки A , M , A_1 и A , N , B_1 лежали на прямых линиях.

Обратите внимание, как сделано построение изображения. Из точки B проведен только один луч, поскольку известно, что изображение предмета A_1B_1 перпендикулярно главной оптической оси. Чтобы узнать, как отразится луч, идущий

параллельно этой оси, зеркало достроили, так как любой луч, выходящий из A , после отражения попадает своим продолжением в A_1 .

Сделав построение, можно записать основные уравнения для выпуклого зеркала, учитывая знаки отрезков:

$$\frac{1}{F} = \frac{1}{d} + \frac{1}{f} \quad \text{и} \quad \frac{H_1}{H} = -\frac{f}{d} \quad (7)$$

Дополнительное уравнение составляем исходя из того, что треугольники AA_1B_1 и AMN подобны. (Малой кривизной зеркала MN пренебрегаем.) Поскольку высоты в этих треугольниках равны соответственно d и $d - f$, (т.к. f – отрицательно), то

$$\frac{D}{H_1} = \frac{d}{d - f} \quad (8)$$

Решая уравнения (7) - (8) относительно искомого расстояния d , находим:

$$d = \frac{H - 2D}{D} F$$

Пример 5. Радиус вогнутого сферического зеркала (рис. 9) равен $R = 0,4$ м. На главной оптической оси зеркала помещен точечный источник света на расстоянии $d = 0,3$ м от зеркала. На каком расстоянии от вогнутого зеркала нужно поставить плоское зеркало, чтобы лучи, отраженные от вогнутого, а затем от плоского зеркала, вернулись в точку, где находится источник?

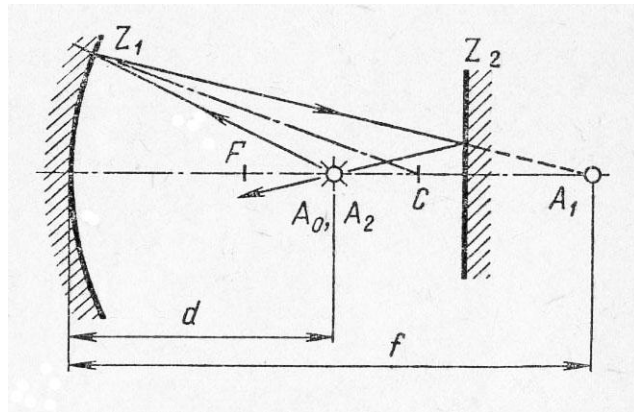


Рис.9

Решение. По условию задачи светящаяся точка лежит между фокусом и центром, поэтому ее изображение A_1 будет расположено где-то за центром на некотором расстоянии f от зеркала Z_1 .

Изображение A_1 получается в точке действительного пересечения лучей, отраженных от вогнутого зеркала, поэтому, если на их пути поставить плоское зеркало Z_2 , лучи упадут на него сходящимся пучком, после отражения пойдут тоже сходящимся пучком и дадут на своем пересечении изображение A_2 . Используя принцип обратимости лучей, точку A_1 можно рассматривать как мнимый предмет для плоского зеркала; ее изображение A_2 в этом случае будет действительным и расположенным относительно плоскости Z_2 симметрично A_1 . Поскольку плоскость зеркала делит расстояние между предметом и его изображением пополам и по условию задачи изображение A_2 должно попасть в то место, где находится предмет, легко сообразить, что зеркало Z_2 нужно поставить посередине между светящейся точкой A_0 и ее промежуточным изображением A_1 .

Расстояние f определяется из формулы вогнутого зеркала:

$$\frac{2}{R} = \frac{1}{d} + \frac{1}{f} \quad (9)$$

Если плоское зеркало помещено между точками A_0 и A_1 , то от вогнутого зеркала оно должно находиться на расстоянии

$$L = \frac{d + f}{2} \quad (10)$$

Решая уравнения (9) - (10) совместно относительно L и подставляя числовые значения для d и R , получим:

$$L = \frac{d^2}{(2d - R)}; \quad L = 45 \text{ см.}$$

Пример 6. В центре вогнутого сферического зеркала (рис. 10) с фокусным расстоянием $F_1 = 20$ см находится выпуклое зеркало с фокусным расстоянием $F_2 = 20$ см. Между фокусом и центром вогнутого зеркала на расстоянии $d_1 = 28$ см от его полюса поставлен предмет высотой $H_0 = 2$ см перпендикулярно главной оптической оси. Определите высоту и положение изображения в выпуклом зеркале, даваемого лучами, отраженными от вогнутого зеркала.

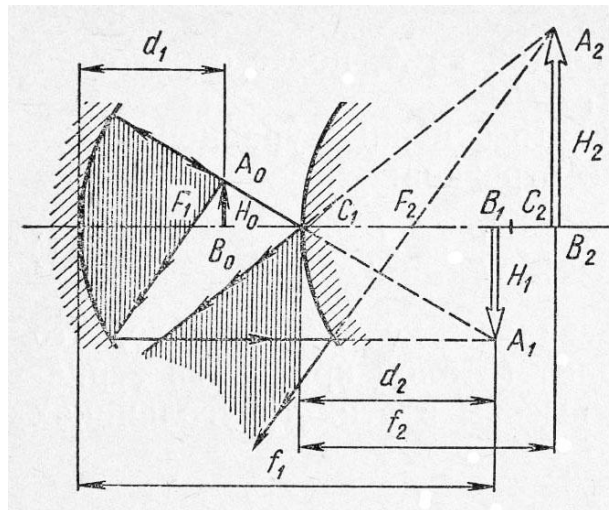


Рис. 10

Решение. По условию задачи радиусы зеркал одинаковы и предмет A_0B_0 высотой H_0 расположен между фокусом и центром вогнутого зеркала. Изображение A_1B_1 предмета высотой H_1 , даваемое первым зеркалом, должно находиться за его центром на расстоянии f_1 от этого зеркала.

Это изображение построено на рисунке лучами,

проходящими через C_1 и F_1 . Ход таких лучей после отражения от второго зеркала проследить особенно просто.

Построив изображение, записываем основные уравнения для первого зеркала:

$$\frac{1}{F_1} = \frac{1}{d_1} + \frac{1}{f_1} \quad \text{и} \quad H_1 = \frac{f_1}{d_1} H_0.$$

Чтобы найти положение изображения A_1B_1 относительно второго зеркала, нужно вычислить f_1 . Подставляя в первое из этих уравнений числовые значения F_1 и d_1 , находим: $f_1 = 70$ см. Изображение получалось бы за вторым зеркалом на расстоянии

$$d_2 = f_1 - 2F_1 = 30 \text{ см},$$

так как по условию задачи полюс второго зеркала находится в центре первого и, следовательно, расстояние между зеркалами равно $2F_1$. Изображение A_1B_1 попадает между фокусом и центром второго зеркала.

Для построения искомого изображения в выпуклом зеркале считаем A_1B_1 для него мнимым предметом. Из чертежа и проведенных расчетов видно, что лучи, дающие изображение точки A_1 , падают на выпуклое зеркало сходящимся потоком. Определить их ход после отражения от второго зеркала можно по расположению изображения A_1B_1 относительно характерных точек выпуклого зеркала.

Учитывая обратимость хода лучей, нетрудно заметить, что, если какая-нибудь точка изображения, например A_1 , оказалась между полюсом и фокусом выпуклого зеркала, отраженные от него лучи шли бы сходящимся пучком и давали действительное изображение точки A_1 – точку A_2 . Лучи, вышедшие из точки A_2 как из действительного предмета, давали бы в этом случае в выпуклом зеркале мнимое изображение, лежащее между зеркалом и фокусом.

Если бы точка A_1 попала на фокальную поверхность второго зеркала, то сходящийся пучок лучей был бы при отражении преобразован зеркалом в параллельный.

И наконец, когда изображение A_1B_1 оказывается дальше F_2 , сходящийся пучок преобразуется выпуклым зеркалом в расходящийся. Именно это мы и имеем в данной задаче. Так как $F_2 < d_2 < 2F_2$, расходящийся пучок лучей, отраженный от второго зеркала, дает в нем мнимое изображение A_2B_2 мнимого предмета A_1B_1 . Построение этого изображения видно из чертежа. Его можно выполнить очень просто, если считать второе зеркало вогнутым с отражающей поверхностью с правой стороны. Этот прием очень удобен, и им можно всегда пользоваться как для построения, так и для расчетов изображения мнимого предмета в выпуклом зеркале.

Обратите внимание: при графическом построении изображения A_2B_2 мнимого предмета A_1B_1 мы по заданному изображению A_1B_1 строили предмет A_2B_2 .

Зная расстояние от A_1B_1 до выпуклого зеркала и его радиус, составляем уравнение отрезков для определения искомого расстояния f_2 между изображением A_2B_2 и выпуклым зеркалом.

Поскольку и фокус, и предмет, и его изображение мнимые, то согласно формуле зеркала

$$-\frac{1}{F_2} = -\frac{1}{d_2} - \frac{1}{d_1}, \quad \text{или} \quad \frac{1}{F_2} = \frac{1}{d_2} + \frac{1}{d_1},$$

откуда

$$f_2 = \frac{F_2 d_2}{d_2 - F_2}; \quad f_2 = 60 \text{ см.}$$

Высота мнимого изображения во втором зеркале будет равна $H_2 = \frac{f_2}{d_2} H_1$ или с учетом выражения для H_1 :

$$H_2 = \frac{f_1 f_2}{d_1 d_2} H_0; \quad H_2 = 10 \text{ см.}$$

3 Задачи

1. Солнечные лучи, падающие под некоторым углом на плоское горизонтальное зеркало, отражаясь, попадают на вертикальный экран. На зеркале стоит непрозрачная пластинка высотой H . Определите размеры тени на экране.

2. Человек высотой 1,6 м, стоящий на берегу озера, видит Луну в небе по направлению, составляющему угол 60° с горизонтом. На каком от себя расстоянии человек видит отражение Луны в озере?

3. Гладкий шар лежит в точке A у борта биллиардного стола (рис. 11). Под каким углом φ нужно ударить по шару, чтобы он после удара о два борта попал в среднюю лузу L ? Размеры стола указаны на чертеже. Удары шара о борта считать идеально упругими. Как нужно ударить по шару, чтобы он, ударившись о три борта стола, возвратился в точку L ? Покажите, что время возвращения шара в точку A не зависит от направления вектора начальной скорости.

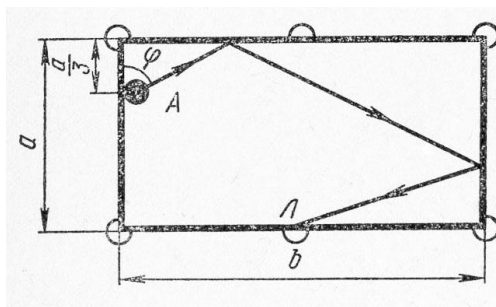


Рис. 11

4. Точечный источник света находится между двумя плоскими зеркалами, образующими двугранный угол $\varphi = 2\pi/n$. На каком расстоянии друг от друга находятся изображения, даваемые лучами, идущими непосредственно от источника, если источник находится на расстоянии l от линии пересечения зеркал? Как будут двигаться эти изображения,

если зеркала станут поворачиваться со скоростью f вокруг оси, проходящей через двугранный угол? Определите число изображений, даваемых зеркалами. Рассмотрите случай, когда n - целое число и когда n - любое число. При каком условии задача имеет определенное решение?

5. Два плоских зеркала поставлены под углом α друг к другу. На них падает луч, лежащий в плоскости, перпендикулярной к ребру угла. Определите угол между направлением падающего луча и направлением луча, отраженного от обоих зеркал.

6. Две свечи A и B расположены на расстоянии $0,3$ м друг от друга. Два плоских зеркала - одно на расстоянии $0,2$ м от A , другое на расстоянии $0,25$ м от B - стоят так, что изображения A_1 и B_1 свечей совпадают. Определите значение угла α между зеркалами.

7. На рис. 12 показан ход луча 1 . Как пойдет после отражения луч 2 .

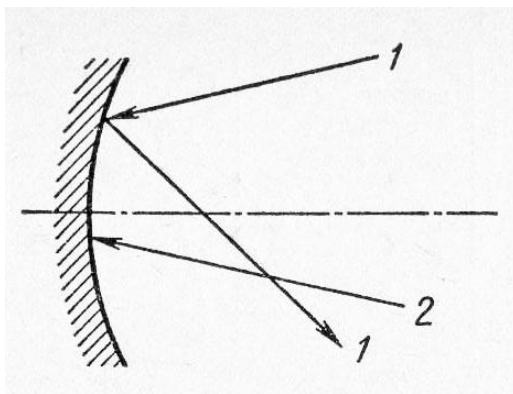


Рис. 12

8. На рисунке 13, а, б показано положение предмета AB перед вогнутым зеркалом. Постройте изображение предмета.

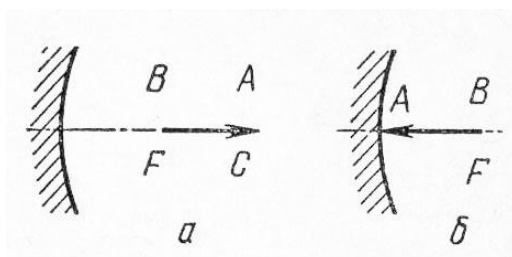


Рис. 13

9. На рис. 14, а, б показано положение светящейся точки A , ее изображения A_1 и главной оптической оси зеркала. Постройте изображение точек B и C .

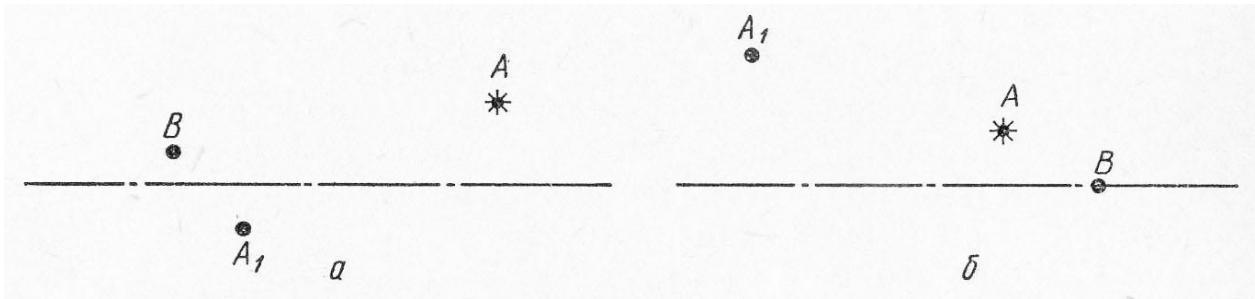


Рис. 14

10. Предмет и его изображение отстоят от главного фокуса вогнутого сферического зеркала на расстояниях 8 и 72 см. Определите радиус зеркала и линейное увеличение предмета.

11. Точечный источник света находится на оси вогнутого (выпуклого) сферического зеркала. Расстояние между источником и центром зеркала равно l , расстояние между источником и его изображением равно l . Чему равен радиус зеркала?

12. Сходящиеся лучи падают на вогнутое зеркало с радиусом 60 см так, что их продолжения пересекаются на оси зеркала на расстоянии 15 см за зеркалом. На каком расстоянии от него сойдутся эти лучи после отражения от зеркала?

13. На рис. 15 показан ход луча 1. Как шел луч 2 до отражения?

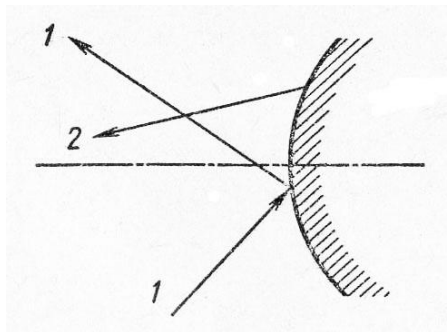


Рис. 15

14. На рис. 16 показано положение предмета AB перед выпуклым зеркалом. Постройте изображение предмета.

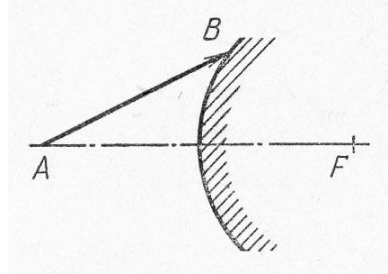


Рис.16

15. На рис. 17 показано положение главной оптической оси зеркала OO , точки A и ее изображения A_1 . Определите построением положение изображения точек C и D .

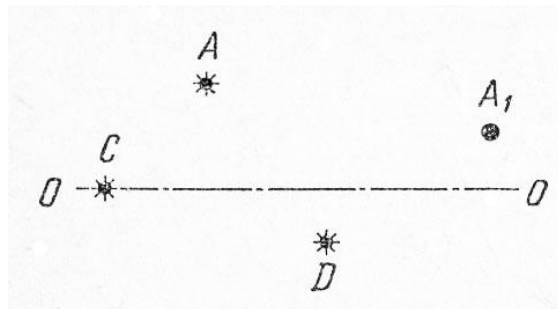


Рис. 17

16. На рис. 18, а, б, в показано положение предмета AB и его изображения A_1B_1 , полученного в сферическом зеркале. Определите построением местоположение зеркала и его фокус.

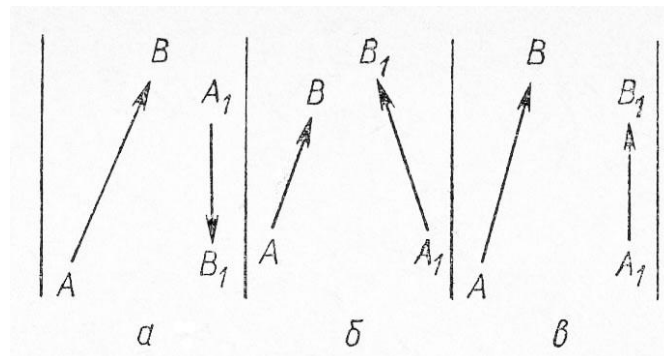


Рис. 18

17. Чему равен диаметр изображения Солнца в шариковом подшипнике диаметром 4 см и каковы его угловые размеры, если диаметр Солнца равен $1,4 \cdot 10^6$ км, а расстояние до него $1,5 \cdot 10^8$ км?

18. Сходящиеся лучи падают на выпуклое зеркало с радиусом кривизны 60 см так, что их продолжения пересекаются на оси зеркала в точке на расстоянии $l = 60$ см за зеркалом. На каком расстоянии от зеркала будут пересекаться продолжения этих лучей после отражения от зеркала? Решите задачу при условии, что

$$l = 45 \text{ см}, l = 30 \text{ см и } l = 15 \text{ см}.$$

19. Человек, находящийся на расстоянии 2 м от вогнутого сферического зеркала, видит в нем изображение лица в полтора раза большим, чем в плоском зеркале, находящемся от лица на том же расстоянии. Чему равен радиус зеркала?

20. Два одинаковых вогнутых зеркала поставлены друг против друга так, что их фокусы совпадают. На расстоянии 50 см от первого зеркала на общей оси зеркал помещен точечный источник света. Где получится изображение источника после отражения лучей сначала от первого, затем от второго зеркала? Радиус каждого зеркала 80 см.

21. Два одинаковых сферических вогнутых зеркала стоят друг против друга так, что их центры совпадают. Найдите положения изображений источника, если он помещен в фокусе одного из зеркал.

22. Вогнутое и выпуклое зеркала, обращенные друг к другу, расположены таким образом, что их главные оси совпадают. Радиус каждого зеркала R , расстояние между ними $2R$. На каком расстоянии от вогнутого зеркала на главной оси нужно поместить светящуюся точку S , чтобы лучи, отраженные сначала вогнутым, а затем выпуклым зеркалом, вернулись обратно в точку S ?

Библиографический список

1. Савельев И.В. Курс общей физики. В 5 кн. : Учеб. пособие для втузов /И.В. Савельев. – М.: ООО «Издательство Астрель», 2002.-336 с.: ил.
2. Ландсберг Г.С. Оптика. – М. Физматлит. – 2006. – 848с.
3. Волькенштейн В.С. Сборник задач по общему курсу физики. Изд. Доп. И перераб. - СПб.: СпецЛит, 2002. 327 с.
4. Чертов А.Г., Воробьев А.А. Задачник по физике: Учеб. пособие для втузов.-7-е изд., перераб. и доп. -М.: Издательство Физико-математической литературы, 2003.-640 с.
5. Стафеев С.К., Боярский К.К., Башнина Г.Л. Основы оптики: Учебное пособие. – СПб.: Питер, 2006. – 336 л.
6. Балаш В.А. Задачи по физике и методы их решения: Пособие для учителя. – 4-е изд., перераб и доп. – М.: Просвещение, 1983. – 432 с., ил.