

МИНОБРНАУКИ РОССИИ
Федеральное государственное бюджетное образовательное
учреждение высшего образования
«Юго-Западный государственный университет»
(ЮЗГУ)

Кафедра космического приборостроения и систем связи

УТВЕРЖДАЮ
Проректор по учебной работе
О.Г. Локтионова
« 15 » 02 2018 г.



**ИССЛЕДОВАНИЕ ХАРАКТЕРИСТИК ВОЛОКОННЫХ
СВЕТОВОДОВ**

Методические указания по выполнению цикла лабораторных работ
для студентов направления подготовки 11.03.02
«Инфокоммуникационные технологии и системы связи»

Курск 2018

УДК 681.7.069

Составители А.А. Гуламов, И.Г. Бабанин

Рецензент

Доктор технических наук, старший научный сотрудник,
профессор кафедры КПиСС *В.Г. Андронов*

Исследование характеристик волоконных световодов:
методические указания по выполнению цикла лабораторных работ
для студентов направления подготовки 11.03.02/ Юго-Зап. гос. ун-
т; сост. А.А. Гуламов, И.Г. Бабанин. Курск, 2018. 40 с.: ил. 11.
Библиогр.: с.40.

Содержит сведения по проведению качественного анализа модовой структуры волоконных световодов, экспериментальному определению числовой апертуры волоконных световодов, исследованию зависимости удельного коэффициента затухания, вносимого изгибом световода от его радиуса.

Методические указания соответствуют требованиям ФГОС ВО по по направлению подготовки 11.03.02 «Инфокоммуникационные технологии и системы связи», учебному плану по направлению подготовки 11.03.02.

Предназначено для студентов направления подготовки 11.03.02.

Текст печатается в авторской редакции

Подписано в печать 15.02.18 . Формат 60×84 1/16.
Усл.печ.л. 2,32. Уч.-изд.л. 2,1. Тираж 100 экз. Заказ 1898. Бесплатно.
Юго-Западный государственный университет.
305040, г. Курск, ул. 50 лет Октября, 94.

Оглавление

1. Учебная лабораторная установка «Исследование характеристик волоконных световодов»	- 4
1.1. Общая характеристика установки	- 4
1.2 Состав лабораторного макета и его функциональная схема	- 4
2. Лабораторная работа №1	- 16
3. Лабораторная работа №2	- 24
4. Лабораторная работа №3	- 33

1. Учебная лабораторная установка «Исследование характеристик волоконных световодов»

1.1. Общая характеристика установки

На базе данной установки могут быть выполнены следующие лабораторные работы.

1. Качественное исследование модового состава волоконных световодов.

2. Экспериментальное измерение числовой апертуры волоконных световодов.

3. Экспериментальное измерение потерь, вносимых изогнутым участком волоконного световода на двух длинах волн.

4. Качественное исследование эффекта скремблирования мод, распространяющихся в волоконных световодах.

Выполнение перечисленных выше лабораторных работ позволяет:

- определить причину появления модовых шумов в волоконно-оптической линии связи;
- исследовать модовый состав волоконных световодов по распределению интенсивности в их поперечном сечении;
- экспериментально определить числовую апертуру волоконных световодов;
- оценить допустимые радиусы изгиба световодов и определить вносимый изгибом коэффициент затухания;

1.2 Состав лабораторного макета и его функциональная схема

Функциональная схема лабораторного макета приведена на рис.1. В его состав входят следующие элементы.

1. Источник оптического излучения – лазерный диод ЛД1 обеспечивающий излучение на длине волны $\lambda = 0,67$ мкм. Мощность излучения зависит от тока накачки I_H и достигает величины 5мВт при $I_H=40$ мА.

2. Источник оптического излучения –светоизлучающий диод СИД обеспечивающий излучение на длине волны $\lambda = 0,67$ мкм. Мощность излучения зависит от тока накачки I_H и достигает величины 5мВт при $I_H=40$ мА.

На корпусе ЛД1 имеется микрообъектив, позволяющий сфокусировать его излучение на торце волоконного световода. У СИД микрообъектив отсутствует.

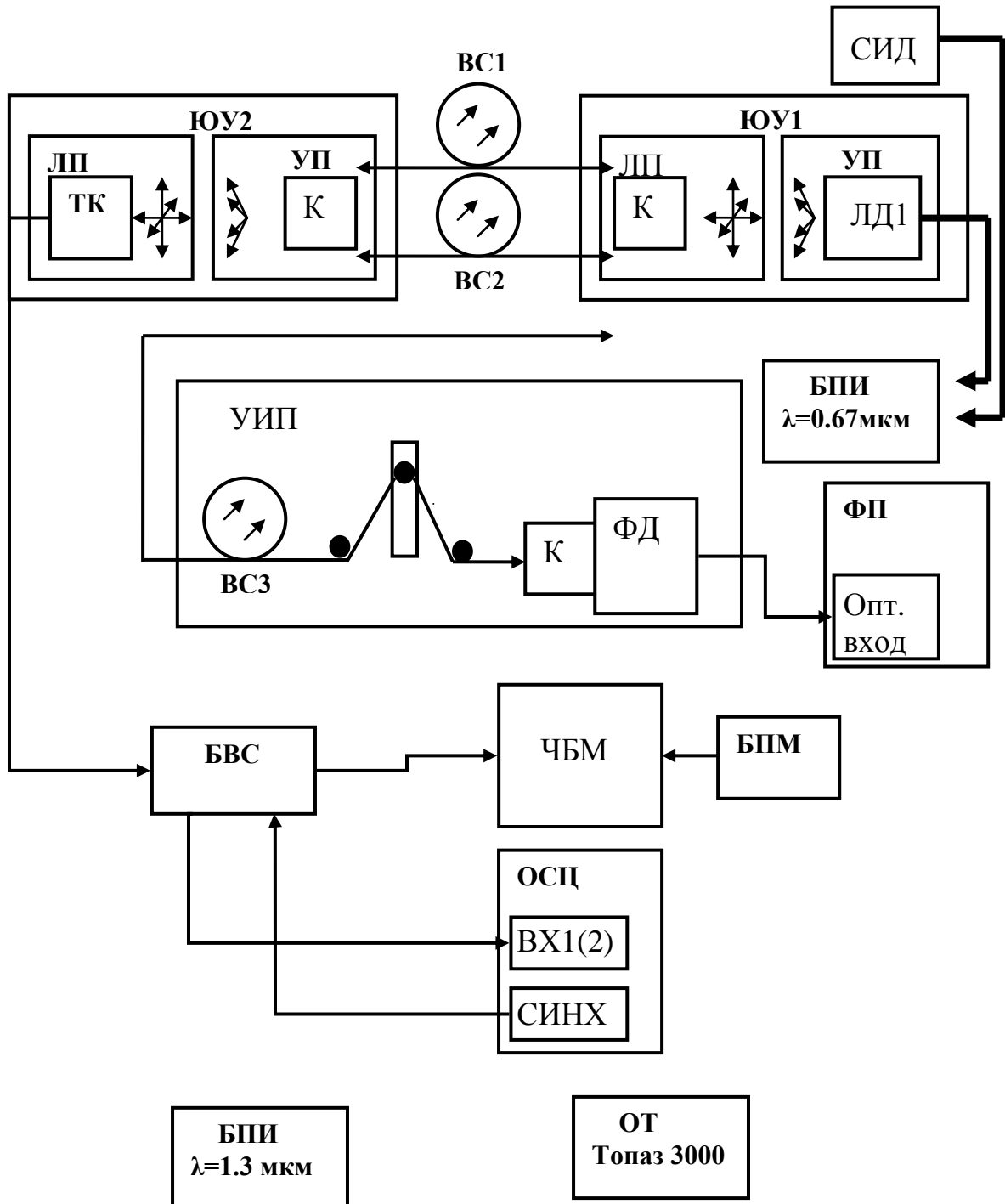


Рис. 1

ЛД1 и СИД размещены в капролоновых корпусах одинакового диаметра и снабжены электрическими шнурами с разъемами РС4-ТВ для подключения к блоку питания.

В установке они располагаются в специальной оправке, позволяющей производить их оперативную смену в процессе измерений.

3. Блок питания источника оптического излучения (БПИ $\lambda=0.67$ мкм). На рис. 2 показана лицевая панель блока. ЛД1 и СИД подключаются к нему с помощью шнура питания с разъемом РС4-ТВ. Блочная часть разъема находится на лицевой панели и снабжена надписью «ОПТИЧЕСКИЙ ВЫХОД».

Блок предусматривает возможность:

- регулировки тока накачки с помощью потенциометра ручка которого выведена на лицевую панель. Изменение тока накачки позволяет изменять мощность излучения лазерного диода;
- переключение пределов изменения тока накачки (5, 50 мА) с помощью кнопочного переключателя;



Рис. 2

- регистрации тока накачки с помощью цифрового индикатора «ТОК ИЗЛУЧАТЕЛЯ».

Питание БПИ осуществляется от сети 220v / 50Hz. Включение блока осуществляется тумблером с подсветкой «СЕТЬ» на лицевой панели.

4. Блок питания источника оптического излучения (БПИ $\lambda=1.3$ мкм). Блок содержит те же органы управления, что и предыдущий. Отличие заключается в том, что вместо электрического разъема РС4-ТВ установлена оптическая розетка FC-SM. К ней непосредственно подключается разъем волоконного световода.

5. Фотодиод ФД для регистрации излучения на длине волны $\lambda = 0,67$ мкм размещенный в цилиндрическом корпусе на штативе и снабженный шнуром питания с разъемом РС4-ТВ для подключения к блоку фотоприемника. В корпус фотодиода вставляется оправка, к которой крепится коннектор К исследуемого световода.

5. Фотоприемник ФП для регистрации излучения на длине волны $\lambda = 0,67$ мкм. На рис.3 показана лицевая панель блока ФП. Фотодиод подключается к нему с помощью шнура питания с разъемом РС4-ТВ. Блочная часть разъема находится на лицевой панели и снабжена надписью «ОПТИЧЕСКИЙ ВХОД».

Блок предусматривает возможность переключения пределов измерения оптической мощности. Для этого на лицевой панели имеется кнопочный переключатель «ЧУВСТВИТЕЛЬНОСТЬ». Нажатие кнопок «0,001; 0,01; 0,1; 1» на лицевой панели приводит к изменению коэффициента усиления фототока.

Для контроля оптической мощности на лицевой панели ФП имеется цифровой индикатор «ОПТИЧЕСКАЯ МОЩНОСТЬ, ОТН. ЕД.». Оптическое излучение, попадающее на чувствительную площадку фотодиода, вызывает изменение тока (фототока), протекающего через его *pn* переход. Фототок прямо пропорционален значению оптической мощности на чувствительной площадке фотодиода. Поэтому показания цифрового индикатора пропорциональны этой мощности, но не равны ей. Измерение с помощью фотоприемника осуществляется в относительных единицах.



Рис. 3

6. Оптический тестер «Топаз -3000» ОТ для регистрации излучения на длине волны $\lambda = 1.3$ мкм.

7. Два отрезка волоконных световодов ВС1,2 :

- одномодовый световод без защитной оболочки (желтый цвет буферного покрытия) с коннекторами типа FC –UPS;
- многомодовый световод (зеленый цвет защитной оболочки) с коннекторами типа FC - PC;

С элементами оптической схемы лабораторной установки коннекторы ВС соединяются с помощью специальных оправок (К), которые крепятся в узлах юстировочных устройств (их описание приводится ниже).

8. Телекамера с микрообъективом (ТК), которая служит для анализа излучения из торца исследуемого световода. В поле зрения телекамеры находится один из торцов исследуемого световода.

Телекамера имеет следующие характеристики:

- максимальное разрешение – 700 лин/мм;
- фокусное расстояние объектива F=4,2 мм.

При проведении измерений (измерение числовой апертуры, исследование модового состава, измерение степени когерентности источника) объектив телекамеры не используется.

9. Черно-белый монитор (ЧБМ), на экране которого наблюдается изображение формируемое телекамерой. В данной установке – это изображение светящегося торца исследуемого световода.

10. Блок выделения строки (БВС), с помощью которого производится выделение строки изображения формируемого телекамерой. Этот сигнал соответствует распределению интенсивности в поперечном сечении исследуемого световода.

На рис. 4. показана лицевая панель блока выделения строки. На ней имеются три кнопки, обозначенные символами «↑», «↓», «+». С помощью кнопок «↑», «↓» осуществляется передвижение выделяемой строки вверх или вниз по изображению на экране монитора. Кнопка «+» устанавливает выделяемую строку в середину изображения. Положение выделяемой строки контролируется по экрану монитора – на изображении она отмечена светлой линией

На лицевой панели расположены два светодиода (синий и красный), контролирующих включение питания блока и наличие на его входе видеосигнала. Включение питания осуществляется тумблером «Вкл» на лицевой панели.

С видеовыходом монитора и входом осциллографа БВС соединяется с помощью кабелей с соответствующими разъемами. Блочные части разъемов расположены на задней панели блока.

11. Блок питания монитора (БПМ), который обеспечивает питание монитора от сети переменного тока 220v/50Hz. Питание телекамеры и БВС обеспечивается напряжениями, вырабатываемыми в мониторе.

12. Осциллограф (ОСЦ). На его вход поступает сигнал с БВС, который соответствует выделенной строке. Поскольку в поле зрения телекамеры находится торец исследуемого световода, в режиме выделения строки осциллограмма представляет собой распределение интенсивности в его поперечном сечении.

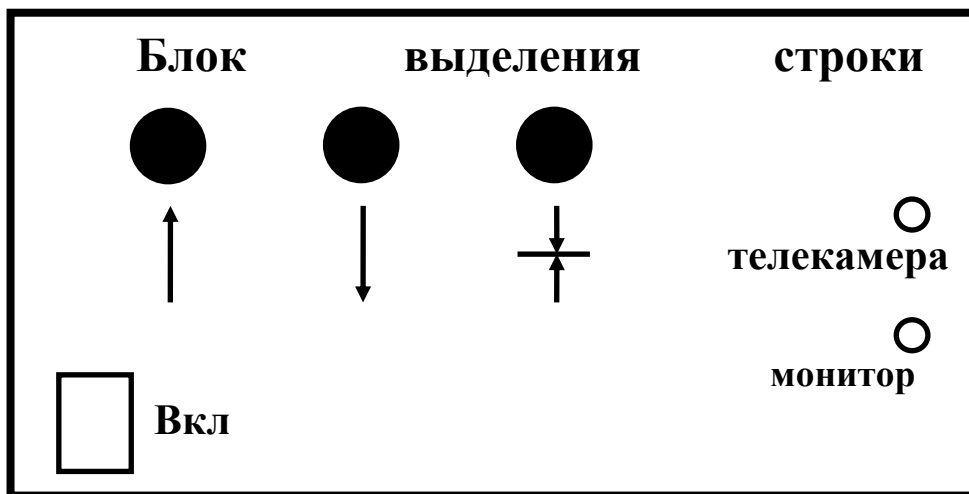


Рис.4

13. Два юстировочных устройства (ЮУ1, ЮУ2). Они обеспечивают:

- взаимную юстировку оправки для коннектора (К) торца исследуемого световода и источника ЛД (ЮУ1). Данная регулировка позволяет изменять уровень оптической мощности, вводимой в исследуемый световод, для обеспечения удобства проведения измерений;
- взаимную юстировку торца исследуемого световода и телекамеры (ЮУ2).

Упрощенный эскиз (соответствующий виду сверху) ЮУ1 и ЮУ2 приведен на рис.5. Эти устройства отличаются только видом оправок, в которых закреплены необходимые элементы. Органы их управления одинаковы.

Основой юстировочных устройств служат основания 1 (рис.5) На них расположены два узла. Один из них осуществляет линейное перемещение оправки с закрепленным элементом по трем взаимноперпендикулярным направлениям: линейное поперечное (ЛПП), линейное продольное (ЛПР), линейное вертикальное (ЛВ).

Второй узел осуществляет угловое перемещение (поворот) оправки с закрепленным элементом в двух взаимноперпендикулярных плоскостях: вертикальной (УВ), и горизонтальной (УГ).

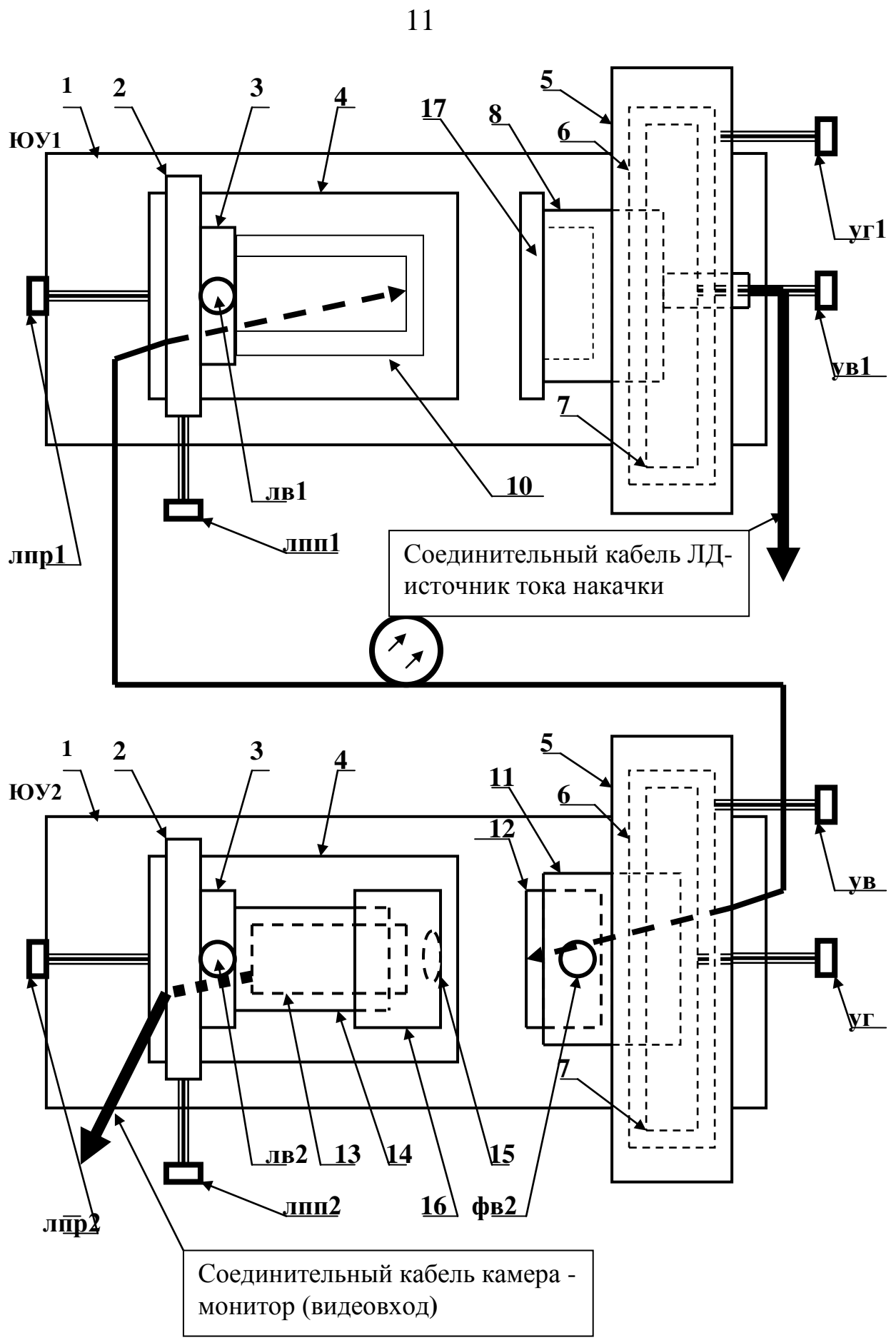


Рис.5

Шаг резьбы микрометрических винтов, с помощью которых осуществляется перемещение в одном из 5 указанных выше направлений, одинаков и составляет 0,5 мм. В состав узла, осуществляющего линейное перемещение, входят три подвижных платы (2, 3, 4), которые перемещаются в трех взаимноперпендикулярных направлениях, соответственно, микрометрическими винтами ЛПР1,2 (линейное продольное направление), ЛПП1,2 (линейное поперечное направление), ЛВ1,2 (линейное вертикальное направление).

В состав узла, осуществляющего угловое перемещение, входят три вложенных друг в друга кольца 5, 6, 7. Внешнее кольцо 5 жестко связано с основанием 1. Кольца 6 и 7 закреплены так, что обеспечивается их вращение вокруг горизонтальной (6) или вертикальной (7) оси. Вращение осуществляется с помощью микрометрических винтов УГ (угловое горизонтальное перемещение) и УВ (угловое вертикальное перемещение).

Во внутреннем кольце 7 узла, осуществляющему угловое перемещение в юстировочном устройстве ЮУ1 (рис.5), закреплена оправка 8 с оптическим источником (ЛД или СИД). Предусмотрена возможность смены одного типа источника другим. На эскизе показан соединительный кабель, с помощью которого оптический источник соединяется с блока питания БП «Источник оптического излучения». К оправке 8 крепится поляризатор 17. Он вворачивается в оправку по резьбе на ее внутренней поверхности. Поворот поляризатора приводит к изменению уровня оптической мощности.

На плате 3 узла, осуществляющего линейное перемещение в юстировочном узле ЮУ1 (рис.5), укреплена оправка 10, в которой фиксируется коннектор FC исследуемого волоконного световода.

В платах 3, 4 и цилиндре 9 имеются отверстия, через которые проходит исследуемый световод (рис.5).

Во внутреннем кольце 7 узла, осуществляющем угловое перемещение в юстировочном устройстве ЮУ2 (рис.5), закреплён цилиндр 11 с центральным отверстием. В нем с помощью фиксирующего винта ФВ2 (рис.2.3) крепится съёмная оправка 12, в которой фиксируется коннектор FC исследуемого волоконного световода.

Исследуемый световод проходит через отверстия в крышке узла, осуществляющему угловое перемещение (на эскизе не показана) и цилиндре 11.

На плате 3 узла, осуществляющего линейное перемещение в юстировочном узле ЮУ2 (рис.2.1, 2.3), укреплен цилиндр 14 с внутренним отверстием. В нем крепится телекамера 13. На внешней поверхности цилиндра 14 имеется резьба (М 40 х 0,5). По ней наворачивается оправка 16 с объективом 15. Перемещение оправки 16 по резьбе вдоль цилиндра 14 позволяет производить настройку изображения, формируемого телекамерой на экране монитора М (рис.2.1) в том случае, если используется объектив телекамеры.

На эскизе (рис.5) показан кабель, соединяющий телекамеру с монитором.

Юстировочное устройство ЮУ2 служит для коррекции положения торца исследуемого световода относительно микрообъектива телекамеры.

14. Узел измерения потерь на изгибе световода (УИП). Эскиз узла приведен на рис. 6. Световод 1, в качестве которого используется либо одномодовый световод без защитной оболочки (желтый цвет буферного покрытия) с коннекторами типа FC –UPS, либо многомодовый световод без защитной оболочки с коннекторами типа FC-PC, закрепляется в двух фиксаторах 2 с помощью винтов 3. Отрезок световода между фиксаторами пропускается между подвижными 4 и неподвижными 5 стойками скремблера.

Фиксаторы 2 перемещаются вдоль направляющих 6 при изменении положения подвижных стоек 5. Возвратное движение фиксаторов осуществляется за счет пружин. Фиксаторы, направляющие и пружины закреплены на подвижных основаниях 7.

Шесть неподвижных стоек 4 закреплены на неподвижном основании 8. В нем выполнены продольные пазы, в которых перемещаются пять подвижных стоек 5. Перемещение подвижных стоек осуществляется с помощью микрометрического винта 9.

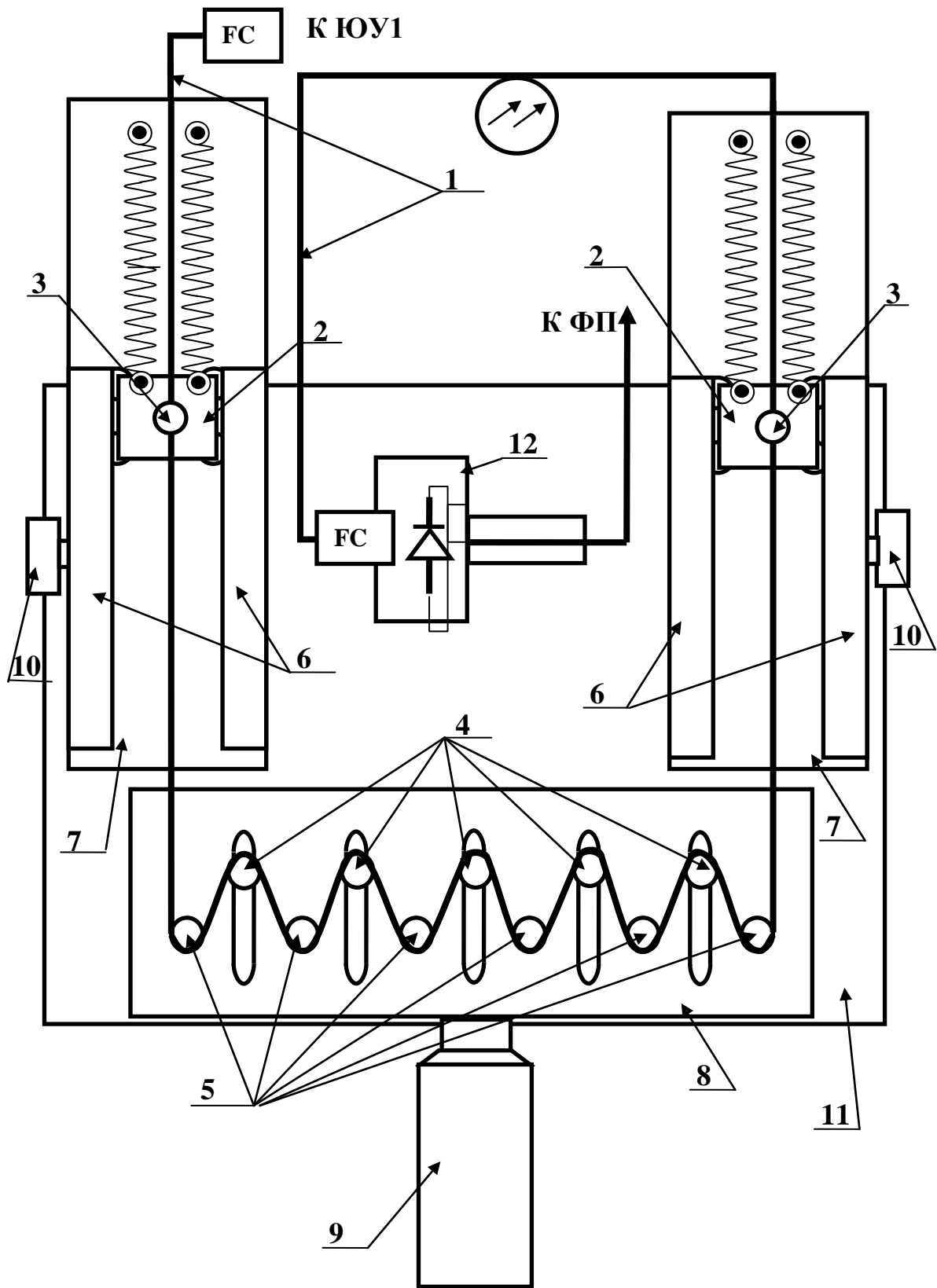


Рис.6

В исходном состоянии подвижные стойки должны быть перемещены в такое положение, при котором участок световода не деформируется. При этом должно быть обеспечено незначительное натяжение световода за счет пружин, связанных с фиксаторами 3.

Перемещение подвижных стоек вверх приводит к изгибу световода. Радиус изгиба совпадает с радиусом стойки, а длина изогнутого участка изменяется при движении стоек. Перемещение подвижной стойки L отмечается по шкале микрометрического винта 9. Для известного диаметра стойки D и расстояния между стойками $d=20$ мм длина изогнутого участка определяется выражением:

$$l = D \cdot (\arcsin((D/(L^2 + d^2)^{1/2}) + \arctg(L/d)).$$

При возвратном движении подвижных стоек световод за счет натяжения пружин, связанных с фиксаторами, также возвращается в исходное положение.

В комплект УИП входит набор сменных стоек с различными диаметрами - 5, 7, 9, 11, 13, 15 мм-, что позволяет проводить измерение потерь на этих диаметрах.

При изменении диаметра стойки изменяется положение световода относительно крайних неподвижных стоек. Правильным является положение световода, при котором он расположен параллельно направляющим 6. Для обеспечения этого основания 7 вместе со световодом и элементами его крепления перемещаются в поперечном направлении. Перемещение осуществляется с помощью винтов 10.

Вся конструкция крепится к плате 11. На ней также располагается оправка 12 с фотодиодом. Ее внутренний диаметр выбран таким образом, чтобы оправка коннектора исследуемого световода 1 стыковалась с ней. При этом световой поток из выходного торца исследуемого световода полностью попадает на чувствительную площадку фотодиода. Оправка для коннектора – съемная. Она используется для стыковки выходного торца световода как с фотодиодом, так и с телекамерой. В последнем случае она вставляется в юстировочное устройство ЮУ2;

2. Лабораторная работа №1

Тема: «Качественный анализ модовой структуры волоконных световодов».

Цель работы:

- определить причину появления модовых шумов в волоконно-оптической линии связи;
- исследовать модовый состав волоконных световодов по распределению интенсивности в их поперечном сечении.

Порядок выполнения работы

Внимание! Перед каждым использованием в измерениях волоконных шнуров необходимо снять защитные колпачки с их торцов. После окончания работы с волоконным шнуром обязательно установить на его торцы снятые защитные колпачки.

В данной лабораторной работе используются следующие элементы (рис.1):

- электронный блок питания «Блок питания излучателя»;
- лазерный диод ЛД;
- юстировочные устройства ЮУ1 и ЮУ2;
- многомодовый и одномодовый волоконный световод ВС;
- телекамера с микрообъективом;
- черно-белый монитор;
- осциллограф.

1. Закрепить входной торец многомодового (зеленый цвет защитной оболочки) световода в узел юстировочного устройства ЮУ1, осуществляющий линейное перемещение (рис.5). Для этого выполнить следующие операции.

1.1. С помощью микрометрического винта ЛПР1 переместить узел, осуществляющий линейное перемещение, в крайнее левое положение.

1.2. Пропустить световод через отверстия в платах 2, 3 (рис.5).

1.3. Закрепить коннектор FC световода в оправке 10, накрутив фиксирующий винт коннектора.

2. Закрепить выходной торец световода в узел юстировочного устройства ЮУ2, осуществляющий угловое перемещение (рис.5). Для этого выполнить следующие операции.

2.1. С помощью микрометрического винта ЛПР2 переместить узел, осуществляющий линейное перемещение, в крайнее левое положение.

2.2. Отвернуть фиксирующий винт ФВ2 (рис.5) и отсоединить съемную оправку 12.

2.3. Пропустить световод через отверстия в кольцах 5, 6, 7 и цилиндре 11.

2.4. Закрепить коннектор FC световода в оправке 12, накрутив фиксирующий винт коннектора.

2.5. Осторожно, не допуская резких изгибов световода, вставить оправку 12 на установочное место и закрепить ее фиксирующим винтом ФВ2.

3. Установить:

-ручку потенциометра регулировки тока накачки на лицевой панели БПИ (рис.2) в крайнее положение против часовой стрелки;

-кнопочный переключатель пределов изменения тока накачки – в положение 50 мА.

-с помощью соединительного кабеля подключить ЛД (рис.1) к БПИ. Соединение осуществляется с помощью разъема РС 4 ТВ, блочная часть которого расположена на лицевой панели.

4. Включить тумблер «сеть» на лицевой панели блока БПИ. При этом загорается его подсветка.

5. Включить питание монитора М и телекамеры ТК (рис.1), нажав кнопочный переключатель на лицевой панели монитора. При этом после его прогрева наблюдается слабое свечение экрана монитора.

6. С помощью потенциометра, расположенного на лицевой панели БПИ установить значение тока накачки лазерного диода $I_H = 15\text{мА}$. Контроль тока накачки осуществляется по цифровому индикатору на лицевой панели.

7. Выходной торец световода расположен напротив телекамеры. Оба элемента закреплены во втором юстировочном устройстве ЮУ2 (рис.5). Изменяя угловое положение торца

световода относительно телекамеры с помощью микрометрических винтов УВ2 и УГ2 и перемещая телекамеру в двух поперечных направлениях с помощью микрометрических винтов ЛПП2 и ЛВ2, добиться появления изображения торца световода на экране монитора.

***Примечание.** Для проведения измерений наличие микрообъектива телекамеры не обязательно. Удобнее проводить измерения без нее. Но если есть необходимость в его использовании, следует:*

-с помощью микрометрического винта ЛПР2 переместить телекамеру в продольном направлении так, чтобы между торцом телекамеры12 и оправкой коннектора световода13 было бы достаточное расстояние для оправки 16 с микрообъективом 15 (рис.5);

-по резьбе на внешней стороне цилиндра 14 и внутренней поверхности оправки навернуть ее на цилиндр(резьба на самом микрообъективе срезана –он может свободно перемещаться вдоль корпуса телекамеры 12);

-меняя положение оправки 16 с микрообъективом 15 добиться четкого изображения на экране монитора.

8. Используемый в данном эксперименте лазерный диод расположен в узле юстировочного устройства ЮУ1, осуществляющем угловое перемещение (рис.5). Необходимо добиться, чтобы его излучение попадало на входной торец волоконного световода, который расположен в этом же юстировочном устройстве (в узле, осуществляющем линейное перемещение). Изменяя угловое положение ЛД относительно торца световода с помощью микрометрических винтов УВ1 и УГ1 и перемещая оправку со входным торцом световода в двух поперечных направлениях относительно ЛД2 с помощью микрометрических винтов ЛПП2 и ЛВ2, добиться появления на выходном торце световода светового пятна, которое наблюдается на экране монитора. Регулировку положения источника и входного торца световода производить методом последовательных приближений, добиваясь максимальной яркости наблюдаемого пятна.

9. В юстировочном устройстве ЮУ2 предусмотрена возможность продольного перемещения телекамеры относительно торца световода с помощью микрометрического винта ЛПР2. При этом изменяется линейный масштаб изображения, наблюдаемого на экране монитора. Перемещая телекамеру в продольном направлении с помощью микрометрического винта ЛПР2, приближая ее к выходному торцу световода, следует добиться четкого изображения светящегося торца световода на экране монитора. Изображение должно занимать приблизительно половину экрана монитора. Изменяя угловое положение торца световода относительно микрообъектива телекамеры и перемещая телекамеру по двум поперечным направлениям с помощью соответствующих микрометрических винтов, необходимо добиться того, чтобы изображение светящегося пятна находилось в центре экрана монитора и при этом имело бы форму окружности.

10. При правильном выполнении всех юстировочных операций на экране монитора наблюдается распределение интенсивности в поперечном сечении исследуемого световода. Может оказаться, что яркость изображения чрезмерно высока, что затрудняет наблюдение деталей изображения. В этом случае следует уменьшить долю оптической мощности источника излучения, которая вводится в исследуемый световод. Этого можно добиться двумя способами,

Первый. Сместить входной торец световода относительно ЛД. Смещение может производиться как с помощью микрометрических винтов УВ1, УГ1 (по углу ввода излучения в световод), так и с помощью микрометрических винтов ЛПП1, ЛВ1 (линейное смещение торца световода относительно источника). Используя эти возможности добиться появления на экране монитора спекловой структуры - в пределах засвеченной световодом области должны наблюдаться отдельные мелкие светлые пятна, ограниченные темными областями. Положение их нестабильно и подвержено случайным флуктуациям. Это обусловлено когерентностью излучения ЛД.

Второй. Повернуть поляризатор вокруг оси так, чтобы оптическая мощность, вводимая в световод, была бы оптимальна для проведения измерений.

11. После выполнения всех юстировочных операций, не меняя пределов изменения тока накачки, уменьшить его до нуля, установив ручку потенциометра на лицевой панели БПИ в крайнее положение против часовой стрелки. При этом светящееся пятно на экране монитора исчезнет, так как генерация излучения отсутствует.

12. Плавно увеличивать величину тока накачки с помощью потенциометра и следить за возникающим светящимся пятном на экране монитора. При токе накачки I_n меньшим порогового значения на экране монитора должно наблюдаться светящееся пятно с равномерной засветкой. Картина стабильна, что свидетельствует об отсутствии интерференции между различными модами световода.

13. Дальнейшее увеличение тока накачки должно привести к появлению на экране монитора спекловой структуры - в пределах засвеченной световодом области должны наблюдаться отдельные мелкие светлые пятна, ограниченные темными областями. Положение их нестабильно и подвержено случайным флуктуациям. Это обусловлено когерентностью излучения ЛД.

14. Зафиксировать значение тока накачки I_0 , которое соответствует появлению спекловой структуры излучения из торца световода.

15. Уменьшить до нуля значение тока накачки I_n установив ручку потенциометра на лицевой панели БПИ в крайнее положение против часовой стрелки. При этом светящееся пятно на экране монитора исчезнет, так как генерация излучения отсутствует.

16. Заменить многомодовый световод на одномодовый. Для этого выполнить следующие операции.

16.1. С помощью микрометрического винта ЛПР1 (рис.5) переместить узел юстировочного устройства ЮУ1, осуществляющий линейное перемещение, в крайнее левое положение.

16.2. Отвернуть фиксирующий винт ФВ1 (рис.5) и отсоединить съемную оправку 10 с многомодовым световодом. Извлекать оправку со световодом из юстировочного устройства следует с осторожностью не допуская его резких изгибов.

16.3. Отвернуть коннектор FC входного торца многомодового световода от оправки 10, открутив фиксирующий винт коннектора. После этого извлечь его из узла юстировочного устройства ЮУ1, осуществляющего линейное перемещение.

16.4. Пропустить одномодовый световод через отверстия в платах 2, 3 и цилиндре 9.

16.5. Закрепить коннектор FC световода в оправке 10, накрутив фиксирующий винт коннектора.

16.6. Осторожно, не допуская резких изгибов световода, вставить оправку 10 на установочное место и закрепить ее фиксирующим винтом ФВ1.

16.7. С помощью микрометрического винта ЛПР2 переместить узел юстировочного устройства ЮУ2, осуществляющий линейное перемещение, в крайнее левое положение.

16.8. Отвернуть фиксирующий винт ФВ2 (рис.5) и отсоединить съемную оправку 12 с многомодовым световодом. Извлекать оправку со световодом из юстировочного устройства следует с осторожностью не допуская его резких изгибов.

16.9. Отвернуть коннектор FC входного торца многомодового световода от оправки 12, открутив фиксирующий винт коннектора. После этого извлечь его из узла юстировочного устройства ЮУ2, осуществляющего угловое перемещение.

16.10. Пропустить световод через отверстия в кольцах 5, 6, 7 и цилиндре 11.

16.11. Закрепить коннектор FC световода в оправке 12, накрутив фиксирующий винт коннектора.

16.12. Осторожно, не допуская резких изгибов световода, вставить оправку 12 на установочное место и закрепить ее фиксирующим винтом ФВ2.

17. Повторить операции, предусмотренные пунктами 2-11 данного описания.

18. Плавно увеличивать величину тока накачки с помощью потенциометра на лицевой панели БПИ и следить за возникающим светящимся пятном на экране монитора. При токе накачки I_n меньшим порогового значения, определенного ранее при выполнении предыдущих лабораторных работ, на экране монитора

должно наблюдаться светящееся пятно с равномерной засветкой. Дальнейшее увеличение тока накачки приводит к тому, что проявляется модовая структура исследуемого световода. Размеры поперечного сечения и значения коэффициентов преломления анализируемого световода обеспечивают одномодовый режим на длине волны $\lambda=1,3$ мкм. В данном эксперименте используется источник с $\lambda=0,67$ мкм. Поэтому световод уже не является одномодовым. В нем могут распространяться порядка 5 мод. Это обстоятельство делает картину распределения интенсивности в поперечном сечении регулярной, в отличие от многомодового световода, рассмотренного ранее.

19. Проанализировать распределение интенсивности в поперечном сечении одномодового световода по картине, наблюдаемой на экране монитора. Изменяя угловое положение источника оптического излучения относительно торца входного световода с помощью микрометрических винтов УВ1 и УГ1 юстировочного устройства ЮУ1 проследить за изменением распределения интенсивности в поперечном сечении, наблюдаемом на экране монитора. Зарисовать качественно все возможные картины распределения, которые могут быть получены при изменении положения входного торца световода относительно источника излучения.

Контрольные вопросы

1. Что такое многомодовый световод?
2. Что такое одномодовый световод?
3. Чем отличается излучение ЛД от СД?
4. Объясните картины наблюдаемые на выходе многомодового световода.?
5. Объясните картины наблюдаемые на выходе многомодового световода.?

Библиографический список

1. Ландсберг Г.С. Оптика. – М. Физматлит. – 2006. – 848с.
2. Фриман Р. Волоконно-оптические системы связи. Техносфера, 2006.
3. Складаров О.К. Волоконно-оптические сети и системы связи. – М: Солон-Пресс, 2004. – 272 с.
4. Бейли Д., Райт Э. Волоконная оптика: теория и практика. – М.: КУДИС-ОБРАЗ, 2006. – 320 с.
5. Агравал Г. Нелинейная волоконная оптика: Пер. с англ.- М.: Мир, 1996.- 323 с.

3. Лабораторная работа №2

Тема: «Экспериментальное определение числовой апертуры волоконных световодов».

Цель работы:

-произвести экспериментальное определение числовой апертуры одномодового и многомодового световода.

3.1 Предварительные замечания.

При измерении числовой апертуры световодов микробъектив телекамеры должен быть обязательно снят.

Под числовой апертурой NA волоконного световода понимается синус угла φ , под которым луч света, падающий на его торец, испытывает полное внутреннее отражение на границе раздела сердечник – оболочка. Для ее экспериментального определения исследуется расходимость излучения из торца световода. На рис. 9 показан ход крайних лучей, выходящих из торца возбужденного световода. Угол φ , который они составляют с осью световода и определяет значение числовой апертуры NA .

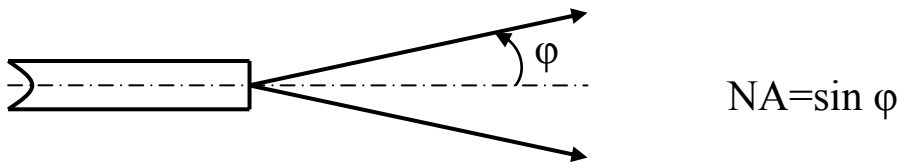


Рис.9.

Для измерения числовой апертуры анализируется излучение из торца возбужденного оптическим источником световода. В качестве оптического источника может быть использован лазерный диод ЛД или светоизлучающий диод СИД. Оба источника входят в состав поставляемой аппаратуры.

Выходной торец световода находится в поле зрения телекамеры и на экране монитора возникает его изображение. Выделение строки изображения с помощью телевизионного осциллографа (смотри описание к предыдущей лабораторной работе) позволяет анализировать распределение интенсивности в его поперечном сечении.

На рис.10.а показан торец световода C и лучи 1, 2, ограничивающие световой конус, в котором концентрируется излучение, выходящее из него. Лучи попадают на матрицу ПЗС (M на рис.10.а.) телекамеры, с помощью которой формируется телевизионный сигнал. На рис. 10.а. отмечен диаметр светового пятна d , соответствующий излучению из торца световода на расстоянии F от его торца и горизонтальный размер матрицы D .

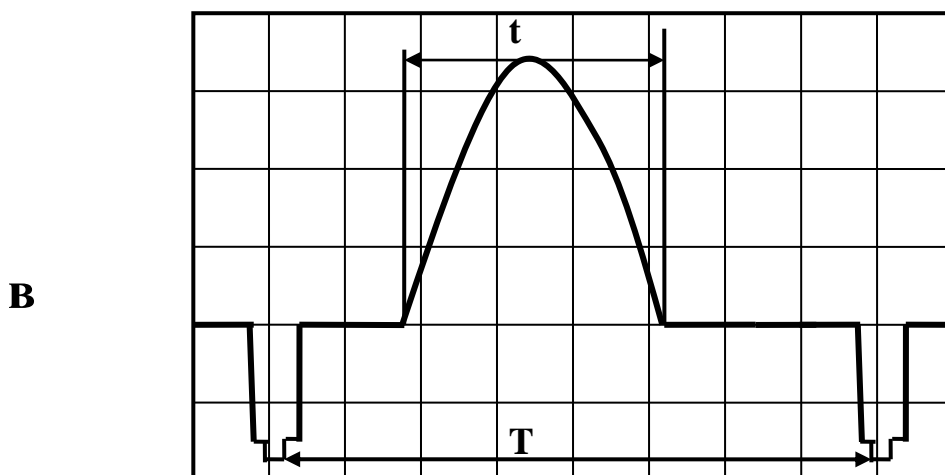
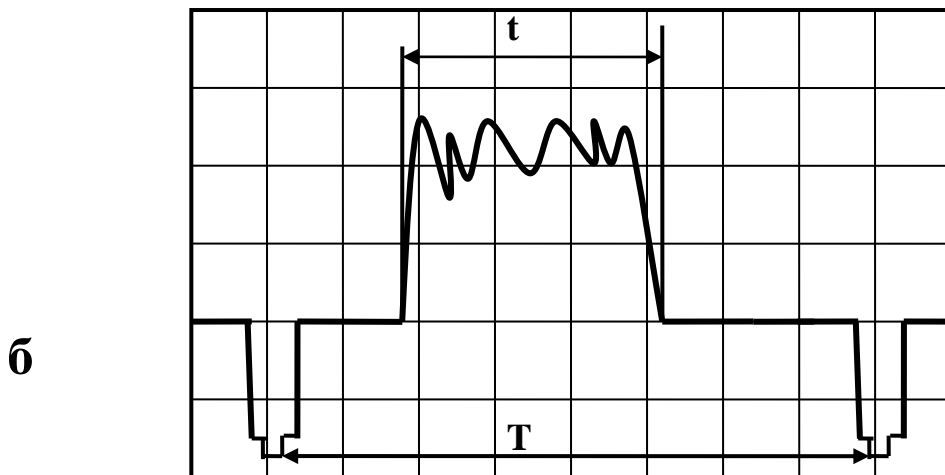
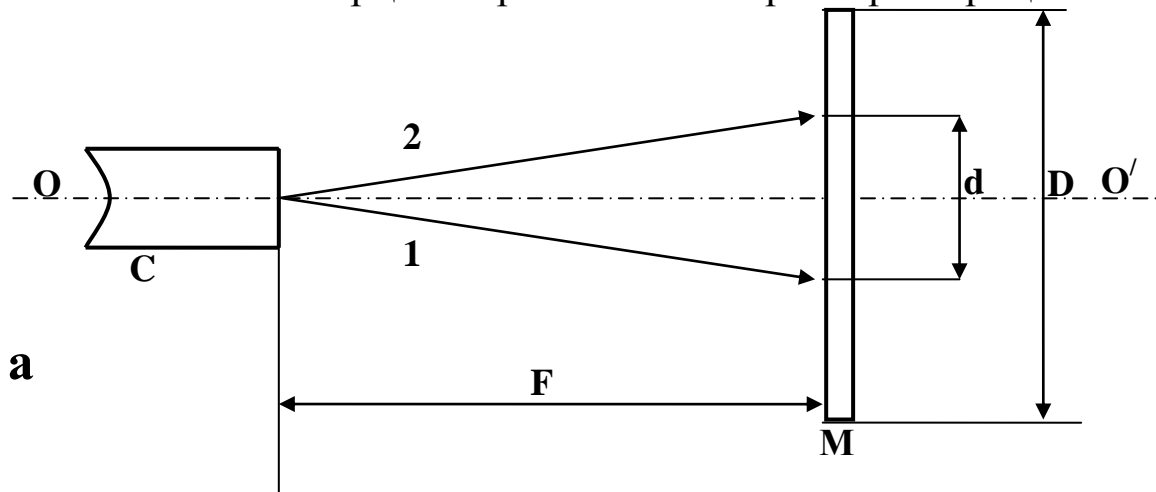


Рис.10

Изображение проекции светового конуса на матрицу М наблюдается на экране монитора в виде светлого пятна. С помощью осциллографа и блока выделения строки может быть выделена одна из строк телевизионного сигнала. Примерный вид осциллограммы, соответствующей строке, которая приходится на середину пятна, показан на рис.10.б, 10.в.

Рис.10.б. соответствует случаю возбуждения исследуемого световода с помощью лазерного диода ЛД. Вследствие когерентности его излучения на торце световода наблюдается интерференционная картина, которая образуется всеми возможными модами (спекл). В результате осциллограмма, соответствующая светящемуся пятну сильно изрезана. Это может помешать проведению измерений.

Рис.10.в. соответствует случаю возбуждения исследуемого световода с помощью светоизлучающего диода СИД. Его излучение некогерентно и интерференция между модами отсутствует.

Диаметру пятна соответствует размер t , отмеченный на осциллограмме. Горизонтальному размеру матрицы D соответствует на осциллограмме расстояние между соседними строчными гасящими импульсами T . Размер D для используемой в макете телекамеры известен и составляет $D = \dots$. Поэтому может быть определен реальный размер пятна D путем измерений по осциллограмме величин t и T :

$$d = t D/T.$$

Значение числовой апертуры вычисляется из элементарных тригонометрических соотношений по измеренному значению расстояния:

$$NA = \sin(\varphi) = d/\sqrt{d^2 + D^2}.$$

3.2 Порядок выполнения работы

Внимание! Перед каждым использованием в измерениях волоконных шнуров необходимо снять защитные колпачки с их

торцов. После окончания работы с волоконным шнуром обязательно установить на его торцы снятые защитные колпачки.

В данной лабораторной работе используются следующие элементы (рис.1):

- электронный блок «Блок питания оптического источника»;
- лазерный диод ЛД или СИД;
- юстировочные устройства ЮУ1 и ЮУ2;
- одномодовый световод без защитной оболочки (желтый цвет буферного покрытия) с коннекторами типа FC –UPS;
- многомодовый световод (зеленый цвет защитной оболочки) с коннекторами типа FC - PC;
- телекамера без микрообъектива;
- черно-белый монитор;
- блок выделения строки;
- осциллограф.

1. Закрепить входной торец многомодового (зеленый цвет защитной оболочки) световода в узел юстировочного устройства ЮУ1, осуществляющий линейное перемещение (рис.5). Для этого выполнить следующие операции.

1.1. С помощью микрометрического винта ЛПР1 переместить узел, осуществляющий линейное перемещение, в крайнее левое положение.

1.2. Пропустить световод через отверстия в платах 2, 3.

1.3. Закрепить коннектор FC световода в оправке 10, накрутив фиксирующий винт коннектора.

2. Закрепить выходной торец световода в узел юстировочного устройства ЮУ2, осуществляющий угловое перемещение (рис.5). Для этого выполнить следующие операции.

2.1. С помощью микрометрического винта ЛПР2 переместить узел, осуществляющий линейное перемещение, в крайнее левое положение.

2.2. Отвернуть фиксирующий винт ФВ2 (рис.5) и отсоединить съемную оправку 12.

2.3. Пропустить световод через отверстия в кольцах 5, 6, 7 и цилиндре 11.

2.4. Закрепить коннектор FC световода в оправке 12, накрутив фиксирующий винт коннектора.

2.5. Осторожно, не допуская резких изгибов световода, вставить оправку 12 на установочное место и закрепить ее фиксирующим винтом ФВ2.

3. Установить:

-ручку потенциометра регулировки тока накачки на лицевой панели БПИ (рис.2) в крайнее положение против часовой стрелки;

-кнопочный переключатель пределов изменения тока накачки – в положение 50 мА.

-с помощью соединительного кабеля подключить ЛД или СИД (рис.1) к блоку БПИ. Соединение осуществляется с помощью разъема РС 4 ТВ, блочная часть которого расположена на лицевой панели;

-закрепить выбранный оптический источник в оправке 8 (рис.5).

4. Включить тумблер «сеть» на лицевой панели блока БПИ. При этом загорается его подсветка. С помощью потенциометра установить значение тока накачки лазерного диода $I_n = 20\text{мА}$. Контроль тока накачки осуществляется по стрелочному прибору на лицевой панели.

5. Включить питание монитора М и телекамеры ТК (рис.1), нажав кнопочный переключатель на лицевой панели монитора. При этом после его прогрева наблюдается слабое свечение экрана монитора.

6. Выходной торец световода расположен напротив телекамеры. Оба элемента закреплены во втором юстировочном устройстве ЮУ2 (рис.5). Изменяя угловое положение торца световода относительно телекамеры с помощью микрометрических винтов УВ2 и УГ2 и перемещая телекамеру в двух поперечных направлениях с помощью микрометрических винтов ЛПП2 и ЛВ2, добиться появления изображения торца световода на экране монитора.

7. Исследуемый в данном эксперименте лазерный диод расположен в узле юстировочного устройства ЮУ1, осуществляющем угловое перемещение (рис.5). Необходимо добиться, чтобы его излучение попадало на входной торец волоконного световода, который расположен в этом же

юстировочном устройстве (в узле, осуществляющем линейное перемещение). Изменяя угловое положение ЛД относительно торца световода с помощью микрометрических винтов УВ1 и УГ1 и перемещая оправку со входным торцом световода в двух поперечных направлениях относительно ЛД с помощью микрометрических винтов ЛПП2 и ЛВ2, добиться появления на выходном торце световода светового пятна, которое наблюдается на экране монитора. Регулировку положения источника и входного торца световода производить методом последовательных приближений, добиваясь максимальной яркости наблюдаемого пятна.

При необходимости, если наблюдается чрезмерный контраст изображения на экране монитора, уменьшить уровень мощности, повернув поляризатор на ЛД.

8. Включить питание осциллографа. Его органы управления установлены в положение, при котором осциллограмма на его экране соответствует одной из строк видеосигнала, наблюдаемого на экране монитора.

9. С помощью микрометрического винта ЛПП2 переместить телекамеру в положение, при котором светящееся пятно, наблюдаемое на мониторе, займет примерно половину его экрана.

10. Используя органы управления режимом развертки осциллографа добиться появления на его экране осциллограммы, соответствующей рис.9. Отметить положение переключателя ступенчато регулирующего длительность развертки (дел/мксек) – R и расстояние между строчными импульсами T (рис.9) Данные измерений занести в заголовок таблицы 1.

11. С помощью кнопок «↑», «↓» осуществляется передвижение выделяемой строки вверх или вниз по изображению на экране монитора добиться максимальной ширины импульса, соответствующего светящемуся пятну. Этим обеспечивается выделение строки, приходящейся на центр светового пятна. Для повышения точности измерений следует уменьшить период развертки с помощью переключателя ступенчато регулирующего длительность развертки (дел/мксек). Отметить его новое положение R_0 .

12. Попытаться уменьшить размер пятна на экране монитора и соответствующего ему импульса на осциллограмме, изменяя угловое положение торца световода относительно телекамеры с помощью микрометрических винтов УВ2 и УГ2. Этим обеспечивается коррекция параллельности фокальной плоскости объектива и плоскости, в которой расположен торец световода. После этого скорректировать положение выделяемой строки, повторив действия, описанные в пункте 11.

13. Попытаться уменьшить размер пятна, перемещая в поперечных направлениях телекамеру относительно торца световода с помощью микрометрических винтов ЛПП2 и ЛВ2. Этим обеспечивается коррекция положения торца световода относительно оптической оси OO' (рис.9). После этого скорректировать положение выделяемой строки, повторив действия, описанные в пункте 11. Отметить окончательное положение переключателя ступенчато регулирующего длительность развертки (дел/мксек) – R_0 и соответствующую ширину наблюдаемого на осциллограмме импульса – t_0 . Данные измерений занести в таблицу 1.

Таблица 1.

Измерение числовой апертуры волоконного световода.

$T =$; $R =$.

t_i (дел)	t_0	t_1		t_n
R_i (дел/мксек)	R_0	R_1		R_n
F_i (мм)	F_0	F_1		F_n
d_i (мм)	d_0	d_1		d_n
NA	-----	NA_1		NA_n

14. По шкале на микрометрическом винте ЛПП2 отметить значение расстояния $F = F_0$ (в дальнейшем используется для расчетов только величины изменения этого расстояния относительно исходного F_0 , поэтому его истинное значение может не совпадать с измеренным). Данные измерений занести в таблицу 1.

15. Повторить измерения, предусмотренные пунктами 11-14 для расстояний $F = F_{1,2,...n}$. При этом все отсчеты $F_{1,2,...n} < F_0$. Число

измерений n указывается преподавателем. Данные измерений занести в таблицу 1.

16. По данным таблицы 1 определить размер светящегося пятна по формуле:

$$d_i = t_i (D/T) (R/R_i).$$

Вычисленные значения занести в таблицу 1.

17. Вычислить значение числовой апертуры NA , считая отсчет расстояния F_0 исходным:

$$NA_i = (d_0 - d_i) / \sqrt{(d_0 - d_i)^2 + (F_0 - F_i)^2}.$$

Измеренное значение числовой апертуры соответствует среднему значению:

$$NA = (\sum(NA_i))/n.$$

18. Заменить многомодовый световод на одномодовый. Для этого выполнить следующие операции.

18.1. С помощью микрометрического винта ЛПР1 (рис.2.3) переместить узел юстировочного устройства ЮУ1, осуществляющий линейное перемещение, в крайнее левое положение.

18.2. Отвернуть коннектор FC входного торца многомодового световода от оправки 10, открутив фиксирующий винт коннектора. После этого извлечь его из узла юстировочного устройства ЮУ1, осуществляющего линейное перемещение.

18.3. Пропустить одномодовый световод через отверстия в платах 2, 3.

18.4. Закрепить коннектор FC световода в оправке 10, накрутив фиксирующий винт коннектора.

18.5. С помощью микрометрического винта ЛПР2 переместить узел юстировочного устройства ЮУ2, осуществляющий линейное перемещение, в крайнее левое положение.

18.6. Отвернуть фиксирующий винт ФВ2 (рис.5) и отсоединить съемную оправку 12 с многомодовым световодом. Извлекать оправку со световодом из юстировочного устройства следует с осторожностью не допуская его резких изгибов.

18.7. Отвернуть коннектор FC входного торца многомодового световода от оправки 12, открутив фиксирующий винт коннектора. После этого извлечь его из узла юстировочного устройства ЮУ2, осуществляющего угловое перемещение.

18.8. Пропустить световод через отверстия в кольцах 5, 6, 7 и цилиндре 11.

18.9. Закрепить коннектор FC световода в оправке 12, накрутив фиксирующий винт коннектора.

18.10. Осторожно, не допуская резких изгибов световода, вставить оправку 12 на установочное место и закрепить ее фиксирующим винтом ФВ2.

19. Используя методику измерений, описанную выше, произвести измерение числовой апертуры одномодового световода

Контрольные вопросы

1. Что такое многомодовый световод?
2. Что такое одномодовый световод?
3. Что такое NA?
4. Объясните методику измерения NA?
5. Чем отличается излучение ЛД от СД.?

Библиографический список

1. Ландсберг Г.С. Оптика. – М. Физматлит. – 2006. – 848с.
2. Фриман Р. Волоконно-оптические системы связи. Техносфера, 2006.
3. Складов О.К. Волоконно-оптические сети и системы связи. – М: Солон-Пресс, 2004. – 272 с.
4. Бейли Д., Райт Э. Волоконная оптика: теория и практика. – М.: КУДИС-ОБРАЗ, 2006. – 320 с.
5. Агравал Г. Нелинейная волоконная оптика: Пер. с англ.- М.: Мир, 1996.- 323 с.

4. Лабораторная работа №3

Тема: «Исследование зависимости удельного коэффициента затухания, вносимого изгибом световода от его радиуса».

Цель работы:

-произвести экспериментальное определение зависимости удельного коэффициента затухания от радиуса изгиба световода для:

-одномодового световода 9/125 мкм;

-многомодового световода 62,5/125 мкм.

Измерение провести для двух длин волн $\lambda=0.67$ мкм и $\lambda=1.3$ мкм.

4.1 Порядок выполнения работы

Внимание! Перед каждым использованием в измерениях волоконных шнуров необходимо снять защитные колпачки с их торцов. После окончания работы с волоконным шнуром обязательно установить на его торцы снятые защитные колпачки.

В данной лабораторной работе используются следующие элементы (рис.1):

- электронный блок «**Блок питания излучателя**» для длины волны $\lambda=0,67$ мкм;
- лазерный диод ЛД1, работающий на длине волны $\lambda=067$ мкм;
- электронный блок «**Блок питания излучателя**» для длины волны $\lambda=1,3$ мкм с лазерным диодом ЛД2;
- юстировочное устройство ЮУ1 ;
- одномодовый световода без защитной оболочки (желтый цвет буферного покрытия) с коннекторами типа FC –UPS;
- узел измерения потерь на изгибе световода (УИП);
- фотодиод в оправке, закрепленный на площадке УИП;
- электронный блок «**Фотоприемник**»;
- оптический тестер **ОТ «Топаз 3000»**.

Все операции, описанные ниже, одинаковы для обоих типов световодов. Поэтому тип световода в дальнейшем не указывается.

4.2. Измерение затухания на длине волны $\lambda=067$ мкм.

Перед проведением измерений необходимо

- установить ЛД1 в оправку на ЮУ1;
- подключить его шнур питания к БПИ;
- перемещая ЛД1 в оправке в продольном направлении добиться, чтобы его излучение фокусировалось в месте расположения торца исследуемого световода.

1. Закрепить входной торец световода в узел юстировочного устройства ЮУ1, осуществляющий линейное перемещение (рис.5). Для этого выполнить следующие операции.

1.1. С помощью микрометрического винта ЛПР1 переместить узел, осуществляющий линейное перемещение, в крайнее левое положение.

1.2. Пропустить световод через отверстия в платах 2, 3.

1.3. Закрепить коннектор FC световода в оправке 10, накрутив фиксирующий винт коннектора.

2. Закрепить выходной торец световода в оправку фотодиода ФД (рис.1,10). Для этого выполнить следующие операции.

2.1. Если оправка коннектора 12 (рис.5) установлена в юстировочном узле ЮУ2, следует отвернуть фиксирующий винт ФВ2 и извлечь ее из узла углового перемещения юстировочного устройства ЮУ2.

2.2. Вставить оправку с выходным коннектором в оправку фотодиода 12 (рис.6).

3. Расположить исследуемый световод в УИП (рис.1,6). Для этого выполнить следующие операции.

3.1. Одеть стойки выбранного диаметра на штыри, находящиеся на плате 6 (рис.6) .

3.2. Вывернуть микрометрический винт 9, перемещающий подвижные стойки 5 так, чтобы они заняла положение за крайними (рис.6).

3.3. Отвернуть винты 3 фиксаторов2 (рис.6).

3.4. Поместить исследуемый световод между неподвижными и подвижными стойками. Он должен располагаться так, чтобы подвижные стойки находились над световодом, а подвижные под ним (рис.6). Сам световод при этом не должен быть деформирован.

3.5. Поместить исследуемый световод в паз левого фиксатора (рис.6) и закрепить его винтом 3. Винт 3 следует заворачивать с минимальным усилием, обеспечивающим фиксацию световода.

3.6. Поместить исследуемый световод в паз правого фиксатора (рис.6). Слегка натянуть световод так, чтобы пружины фиксаторов 2 незначительно растянулись. Закрепить световод винтом 3. Винт 3 следует заворачивать с минимальным усилием, обеспечивающим фиксацию световода.

3.7. Вворачивая микрометрический винт 9 (рис.6), перемещающий подвижные стойки 5, переместить их вверх так, чтобы они касались исследуемого световода, но не деформировали бы его.

3.8. Отметить начальный отсчет L_0 по шкалам микрометрического винта, соответствующий этому положению средней стойки и занести его в таблицу 1.

4. Установить органы управления электронного блока БПИ в исходное состояние:

- ручку потенциометра регулировки тока накачки на лицевой панели БПИ (рис.2) в крайнее положение против часовой стрелки;

- кнопочный переключатель пределов изменения тока накачки – в положение 50 мА;

- с помощью соединительного кабеля подключить ЛД (рис.1,10) к блоку БПИ. Соединение осуществляется с помощью разъема РС-4-ТВ, блочная часть которого расположена на лицевой панели;

- включить тумблер «сеть» на лицевой панели блока БПИ. При этом загорается его подсветка. С помощью потенциометра регулировка тока накачки установить его значение $I_n = 50\text{ мА}$ (максимальная мощность излучения). Контроль тока накачки осуществляется по цифровому индикатору на лицевой панели.

5. Установить органы управления электронного блока «Фотоприемник» в исходное положение:

-кнопочный переключатель «чувствительность» выбора пределов измерения оптической мощности в относительных единицах – в положение 0,001;

-с помощью соединительного кабеля подключить ФД (рис.1) к блоку. Соединение осуществляется с помощью разъема РС-4-ТВ, блочная часть которого расположена на лицевой панели;

-включить тумблер «сеть» на лицевой панели блока «Фотоприемник». При этом загорается его подсветка.

6. Используя микрометрические винты УВ1, УГ1, ЛВ1, ЛП1 юстировочного устройства ЮУ1, установить лазерный диод ЛД и входной торец световода в положение, обеспечивающее ввод оптического излучения в световод. При этом наблюдается рост показаний измерительного прибора «Оптическая мощность» электронного блока «Фотоприемник». При увеличении уровня регистрируемой мощности необходимо переключать фотоприемник на более грубые пределы измерения с помощью кнопочного переключателя «чувствительность» на его лицевой панели.

7. Произвести тщательную юстировку относительного положения ЛД и входного торца световода, обеспечив максимальные показания измерительного прибора. Настройка осуществляется с использованием всех пяти органов управления положением элементов. Установка считается настроенной, если на пределе измерений «1» показания измерительного прибора «Оптическая мощность» электронного блока «Фотоприемник» $q_0 > 1$. Отметить показания измерительного прибора q_0 , соответствующий максимальной мощности на выходном торце невозмущенного световода. Занести это значение в таблицу 1.

8. Изменяя положение подвижных стоек отмечать отсчеты L_i по шкалам микрометрического винта и соответствующие им отсчеты q_i по прибору «Оптическая мощность» электронного блока «Фотоприемник». Данные измерений занести в таблицу 1.

Таблица 1

Измерение удельного коэффициента затухания на изогнутом участке световода. $D =$ (мм), $L_0 =$ (мм), $q_0 =$ (от.ед).

$L_i(\text{мм})$				
$q_i(\text{от.ед})$				
$L = L_i - L_0(\text{мм})$				
$l_i(\text{мм})$				
$\gamma_i(\text{дБ/мм})$				

9. После окончания измерений вернуть подвижные стойки в исходное положение, отвернуть винты 3 фиксаторов 2 (рис.6) и извлечь световод из УИП. Отвернуть коннекторы световода от оправок юстировочного устройства и фотодиода.

10. Повторить измерения потерь для других диаметров изгиба. Для этого на стойки одеть втулки соответствующего диаметра и повторить пункты 11, 12 описания.

11. После окончания измерений выполнить следующие операции:

11.1. Отвернуть фиксирующие винты зажимов 10 (рис.10) и освободить световод.

11.2. Отвернуть выходной коннектор световода от оправки фотодиода.

11.3. С помощью микрометрического винта ЛПР1 (рис.5) переместить узел юстировочного устройства ЮУ1, осуществляющий линейное перемещение, в крайнее левое положение.

11.4. Отвернуть коннектор FC входного торца световода от оправки 10, открутив фиксирующий винт коннектора. После этого извлечь его из узла юстировочного устройства ЮУ1, осуществляющего линейное перемещение.

12. Повторить измерения потерь на изгибе для многомодового световода без защитной оболочки, повторив пункты 1 – 14.

13. После окончания измерений провести расчет удельного коэффициента затухания на изгибах разных диаметров для двух типов световодов. Для этого необходимо определить длину изогнутого участка l .

Рис. 11 поясняет выражение, используемое для определения длины изогнутого участка световода. Две окружности представляют собой вид сверху на правую неподвижную и центральную передвигаемую стойки. Линия $ВВ^1$ соответствует неизогнутому отрезку световода, заключенному между ними и является касательной к окружностям в точках $В$ и $В^1$. Расстояние между центрами стоек по горизонтали $OS = d = 10\text{мм}$, расстояние между центрами стоек по вертикали $O^1S = L$ определяется в процессе измерений. $BO = B^1O^1 = D/2$ – радиус стойки.

Длина изогнутого участка световода определяется длинами дуг окружностей BC и B^1C^1 (рис.11). Легко понять, что они одинаковы, поэтому полная длина изгиба, определяемая всеми тремя стойками равна $4 \cdot BC$.

Для расчетов следует определить угол BOC . Из элементарных тригонометрических соотношений следует:

$$BOC = OGB = B^1AO^1 + O^1AG^1;$$

$$B^1AO^1 = \arcsin((D/(L^2 + d^2))^{1/2});$$

$$O^1AG^1 = \arctg(L/d).$$

Окончательно, полная длина изогнутого участка l определится выражением:

$$l = 8 D (\arcsin((D/(L^2 + d^2))^{1/2}) + \arctg(L/d)).$$

Все углы должны быть выражены в радианах.

Величина удельного коэффициента затухания γ , соответствующая участку длины l определяется соотношением:

$$\gamma_i = 10 \cdot Lg(q_0/q_i)/l.$$

Значение удельного коэффициента затухания определяется путем усреднения значения γ_i по всем результатам измерений.

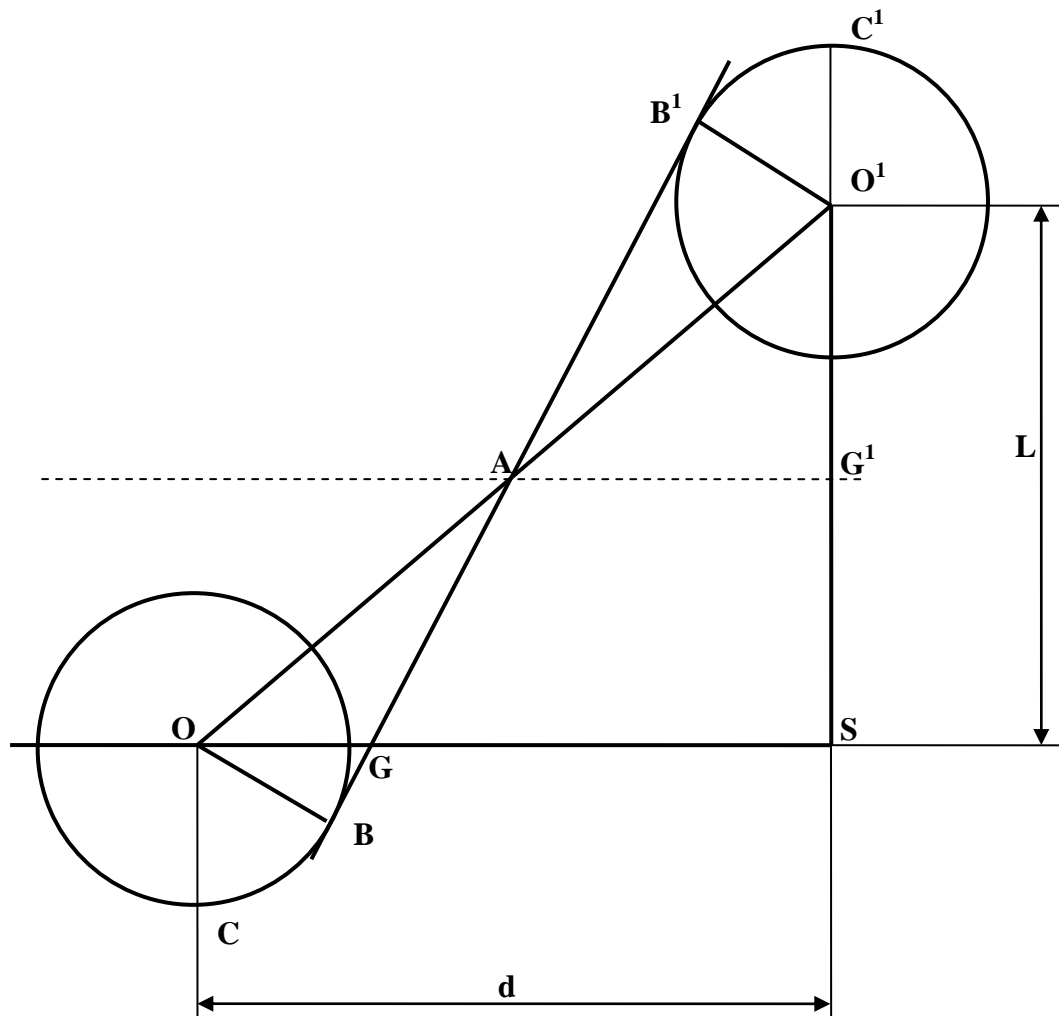


Рис.11

4.3 Измерение затухания на длине волны $\lambda=1.3$ мкм

В этом эксперименте в качестве оптического источника используется ЛД2, работающий на длине волны 1,3 мкм, а в качестве фотоприемника – оптический тестер «Топаз 3000».

Перед проведением измерений необходимо:

- установить входной коннектор исследуемого световода в оптическую розетку на лицевой панели электронного блока «**Блок питания излучателя**» для длины волны $\lambda=1,3$ мкм ;

- установить выходной коннектор исследуемого световода в оптическую розетку на оптическом тестере «Топаз 3000».

Никаких дополнительных юстировочных операций проводить не требуется.

Провести измерение потерь по методике, описанной выше – пункты 3 и 8.

Контрольные вопросы

1. Что такое многомодовый световод?
2. Что такое одномодовый световод?
3. Чем отличается излучение двух длин волн $\lambda=0.67$ мкм и $\lambda=1.3$ мкм?
4. Что такое закон Бугера?
5. От чего зависит затухание интенсивности излучения в оптическом волокне?
6. Что такое коэффициент затухания?
7. Объясните ход полученной зависимости коэффициента затухания?

Библиографический список

1. Ландсберг Г.С. Оптика. – М. Физматлит. – 2006. – 848с.
2. Фриман Р. Волоконно-оптические системы связи. Техносфера, 2006.
3. Скляр О.К. Волоконно-оптические сети и системы связи. – М: Солон-Пресс, 2004. – 272 с.
4. Бейли Д., Райт Э. Волоконная оптика: теория и практика. – М.: КУДИС-ОБРАЗ, 2006. – 320 с.
5. Агравал Г. Нелинейная волоконная оптика: Пер. с англ.- М.: Мир, 1996.- 323 с.

