

Документ подписан простой электронной подписью

Информация о владельце:

ФИО: Локтионова Оксана Геннадьевна

Должность: проректор по учебной работе

Дата подписания: 18.01.2022 20:41:16

Уникальный программный ключ:

0b817ca911e6668abb13a5d426d39e571c11eabbf73e943df4a4851fda56d089

**МИНОБРНАУКИ РОССИИ**

**Федеральное государственное бюджетное образовательное учреждение  
высшего образования**

**«Юго-Западный государственный университет»  
(ЮЗГУ)**

**Кафедра «Космического приборостроения и систем связи»**

**УТВЕРЖДАЮ**  
Проректор по учебной работе  
государственный университет  
О. Г. Локтионова  
(ЮЗГУ)  
« 24 » \_\_\_\_\_ 2019 г.

**Изучение принципа работы и определение параметров  
схем выпрямления телекоммуникационных устройств**

**Методические указания  
по выполнению лабораторных работ  
по курсу «Электропитание устройств и систем  
телекоммуникаций»**

Курск 2019

УДК 621.39:621.314.6 (076.5)

Составители: А. Е. Севрюков

Рецензент

Доктор физико-математических наук, профессор кафедры КПиСС  
*А.А. Гуламов*

**Изучение принципа работы и определение параметров схем выпрямления телекоммуникационных устройств:** методические указания по выполнению лабораторных работ по курсу «Электропитание устройств и систем телекоммуникаций» / Юго-Западный гос. ун-т; сост.: А.Е. Севрюков. Курск, 2019. с. 87.

Содержит методические указания по выполнению лабораторных работ «Изучение принципа работы и определение параметров схем выпрямления телекоммуникационных устройств» по курсу «Электропитание устройств и систем телекоммуникаций».

Методические указания соответствуют требованиям учебного плана направления подготовки «Инфокоммуникационные технологии и системы связи», а также рабочей программе дисциплины «Электропитание устройств и систем телекоммуникаций».

Предназначены для студентов направления подготовки 11.03.02 очной и заочной форм обучения.

Текст печатается в авторской редакции

Подписано печать *27.03.* Формат 60x84/16.

Усл. печ. л. 5,06. Уч.-изд. л. 4,58 Тираж 50 экз. Заказ *263* Бесплатно

Юго-Западный государственный университет.

305040, г. Курск, ул. 50 лет Октября, 94

## **1 Описание лабораторного макета**

Лабораторная установка предназначена практического изучения различных схем вторичного электропитания аппаратуры связи.

Установка позволяет провести лабораторные работы по изучению выпрямителей однофазного и трехфазного тока, работающих на различные виды нагрузки, сглаживающих фильтров, стабилизаторов постоянного напряжения, преобразователей постоянного напряжения.

Лицевая сторона установки имеет три панели, две из которых (левая и правая) являются стационарными, а средняя панель, именуемая в дальнейшем сменным блоком, является съемной. Содержание выполняемой студентами лабораторной работы определяется видом установленного сменного блока.

Установка может быть условно разделена на следующие части:

- трехфазная сеть;
- однофазная сеть;
- схема защиты от перегрузок с элементами индикации и управления;
- сменный блок;
- блок нагрузок;
- измерительные приборы.

### **ОДНОФАЗНАЯ СЕТЬ**

Напряжение однофазной сети 220 В подается на первичную обмотку трансформатора через пускатель однофазной сети, который включается кратковременным нажатием зеленой кнопки **ОДНОФАЗНАЯ СЕТЬ – ВКЛ** при выполнении следующих условий:

- на правой лицевой панели выключатель **СЕТЬ** установлен в положение **ВКЛ**;
- установлен сменный блок, для изучения которого студентам необходимо использовать напряжения на вторичных обмотках однофазного трансформатора (в противном случае пускатель блокируется).

При этом загорается желтый индикатор. Напряжения на вторичных обмотках трансформатора порядка 10 В.

Пускатель выключается вручную:

- нажатием красной кнопки **ОДНОФАЗНАЯ СЕТЬ – ВЫКЛ**;
- нажатием красной кнопки **ТРЕХФАЗНАЯ СЕТЬ – ВЫКЛ**;
- переводом на правой лицевой панели выключателя **СЕТЬ** в положение **ВЫКЛ**.

Пускатель выключается автоматически при превышении допустимого значения тока вторичных обмоток трансформатора. При этом выдается звуковой сигнал и загорается индикатор **ПЕРЕГРУЗКА**.

### **ТРЕХФАЗНАЯ СЕТЬ**

Напряжение трехфазной сети 3 х 220 В подается на первичные обмотки трехфазного трансформатора через пускатель трехфазной сети, который включается кратковременным нажатием зеленой кнопки **ТРЕХФАЗНАЯ СЕТЬ – ВКЛ** при выполнении следующих условий:

- на правой лицевой панели выключатель **СЕТЬ** установлен в положение **ВКЛ**;
- установлен сменный блок, для изучения которого студентам требуются трехфазные напряжения (в противном случае пускатель блокируется).

При этом загораются цветные индикаторные лампы А, В, С. Напряжения на вторичных обмотках трансформатора порядка 10 В.

Пускатель выключается вручную:

- нажатием красной кнопки **ТРЕХФАЗНАЯ СЕТЬ – ВЫКЛ**;
- нажатием красной кнопки **ОДНОФАЗНАЯ СЕТЬ – ВЫКЛ**;
- переводом на правой лицевой панели выключателя **СЕТЬ** в положение **ВЫКЛ**.

Пускатель выключается автоматически при превышении допустимого значения тока вторичных обмоток трансформатора. При этом выдается звуковой сигнал и загорается индикатор **АВАРИЙНЫЙ РЕЖИМ: ПРЕВЫШЕНИЕ ДОПУСТИМОГО ТОКА ВТОРИЧНЫХ ОБМОТОК а, в или с** в зависимости от того, в какой фазе произошла перегрузка.

### **СХЕМА ЗАЩИТЫ ОТ ПЕРЕГРУЗОК**

Выполняет следующие функции:

- включение пускателя трехфазной сети нажатием зеленой кнопки **ТРЕХФАЗНАЯ СЕТЬ – ВКЛ**;

- включение пускателя однофазной сети нажатием зеленой кнопки ОДНОФАЗНАЯ СЕТЬ – ВКЛ;
- ручное выключение пускателей нажатием красных кнопок ТРЕХФАЗНАЯ СЕТЬ – ВЫКЛ или ОДНОФАЗНАЯ СЕТЬ – ВЫКЛ;
- автоматическое выключение пускателей в случае перегрузки в любой из вторичных обмоток однофазного или трехфазного трансформаторов (ток срабатывания 0,8 А – 1,5 А);
- звуковая сигнализация перегрузки;
- световая сигнализация перегрузки.

### **БЛОК НАГРУЗОК**

Состоит из переменного резистора и поэлементно включаемого сглаживающего фильтра.

Переменный резистор  $R_n$  предназначен для создания режима активной нагрузки.

Для измерения напряжения на резисторе нагрузки параллельно ему подключен вольтметр PV2.

Для измерения тока, протекающего через резистор нагрузки последовательно с ним включен миллиамперметр PA2.

Изменение значения  $R_n$  производится ступенчато с помощью переключателя  $R_n$  ГРУБО и переменного резистора  $R_n$  ТОЧНО. Поворот ручек переключателя и переменного резистора по часовой стрелке уменьшает величину  $R_n$ . В положении 1 переключателя  $R_n = \infty$ .

При отсутствии необходимости использования сглаживающего фильтра выход изучаемой схемы подключают к гнездам 4 и 5 блока нагрузок.

Для изучения влияния элементов сглаживающего фильтра необходимо установить переключку между гнездами 3 и 4. Напряжение с выхода изучаемой схемы подавать на гнезда 1 и 2 с обязательным соблюдением указанной полярности..

Вид сглаживающего фильтра устанавливается переключателями S1 – S4. Верхнее положение переключателя соответствует замкнутому состоянию его контактов.

## **ИЗМЕРИТЕЛЬНЫЕ ПРИБОРЫ**

Вольтметр PV1 и миллиамперметр PA1 предназначены для измерения переменных и постоянных напряжений и токов в различных точках изучаемых схем. Их подключение к гнездам осуществляется с помощью проводников со штекерами. Вольтметр PV2 и миллиамперметр PA2 встроены в блок нагрузок.

В режиме «~» вольтметры PV1 и PV2 измеряют средневыпрямленное значение переменного напряжения, но отградуированы в действующих значениях синусоидального напряжения.

В режиме «~» миллиамперметр PA1 измеряет средневыпрямленное значение переменного тока, но отградуирован в действующих значениях синусоидального тока.

Пределы измерения приборов переключаются автоматически в зависимости от режима измерения «переменный – постоянный» и типа подключенного сменного блока. Все приборы не имеют гальванической связи между собой и корпусом установки.

При выполнении лабораторных работ и проведении расчетов следует учесть падение напряжения на миллиамперметрах PA1 и PA2, внутреннее сопротивление которых составляет 1 Ом.

Входное сопротивление вольтметров PV1 и PV2 составляет 100 кОм .

### ***ВНИМАНИЕ!***

При выполнении лабораторной работы следует придерживаться следующего порядка:

1. Ознакомиться с описанием лабораторной установки и установленного в ней сменного блока.
2. Ознакомиться с методическими указаниями по выполнению лабораторной работы.
3. Собрать схему по указанию преподавателя.
4. Предъявить преподавателю собранную схему.
5. Включить установку и выполнять лабораторную работу согласно методическим указаниям.
6. Все изменения в соединениях элементов установки производить только при выключенной установке.

Сменный блок «Исследование схем выпрямителей» включает четыре вентильных группы по три диода в каждой VD1-VD12 (две группы вентиля с общим анодом, две группы – с общим катодом), четыре одиночных вентиля VD13-VD16, конденсаторы C1-C4, два управляемых вентиля VS1-VS2 со схемой управления и резистор  $R_{ш} = 1 \text{ Ом}$ .

В качестве нагрузки выпрямителя используется переменный резистор блока нагрузок (правая панель лабораторной установки). Регулирование тока, протекающего через нагрузку, производится ручками « $R_H$  грубо» и « $R_H$  точно». Примерные пределы изменения  $R_H$  : от 1300 Ом в положении 1 переключателя « $R_H$  грубо» до 17 Ом в положении 7. В положении «Х.Х.»  $R_H = \infty$  .

Напряжения и токи в различных точках изучаемой схемы выпрямителя контролируются с помощью вольтметра PV1 и миллиамперметра PA1 лабораторной установки. Вольтметр PV1 и миллиамперметр PA1 позволяют измерять как постоянную, так и переменную составляющие напряжения или тока. Сопротивление шунта миллиамперметра составляет 1 Ом.

Напряжение на резисторе нагрузки и ток, протекающий через резистор, контролируются вольтметром PV2 и миллиамперметром PA2. Вольтметр PV2 позволяет измерять как постоянную, так и переменную составляющие напряжения.

Режимы работы измерительных приборов установки представлены в таблице 1.

Таблица 1.

Измерительный прибор	Режим измерения	Предел измерения
PV1	~	200 V
	=	200 V
PA1	~	2000 Ma
	=	2000 Ma
PV2	~	20 V
	=	200 V
PA2	=	2000 Ma



## ПРОВЕДЕНИЕ ОСЦИЛЛОГРАФИРОВАНИЯ

Для наблюдения формы напряжений имеются гнезда в точках подключения вольтметров или непосредственно на элементах схемы выпрямителя.

Для наблюдения формы токов необходимо в разрыв исследуемой цепи включить резистор  $R_{ш} = 1 \text{ Ом}$ , вход осциллографа подключить к резистору  $R_{ш}$  (форма напряжения на нем будет соответствовать форме протекающего в цепи тока, а отсчет величины напряжения, произведенный с помощью осциллографа, будет пропорционален величине протекающего тока). Пример осциллографирования тока вторичной обмотки трансформатора приведен на рисунке 1.

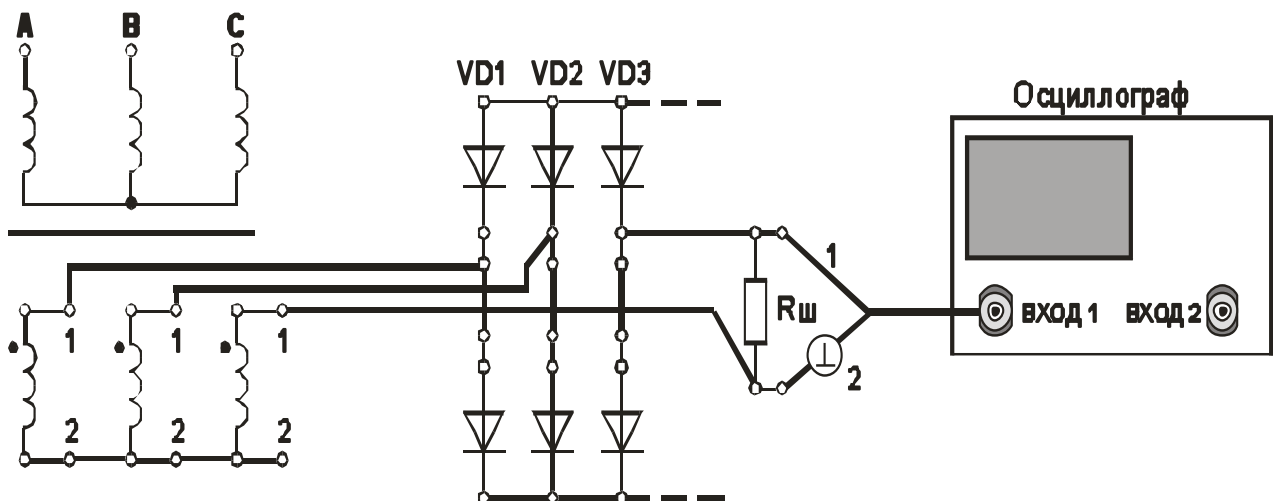


Рисунок 1. Осциллографирование тока вторичной обмотки трансформатора

В некоторых случаях можно подключить вход осциллографа параллельно миллиамперметру РА (сопротивление шунта 7 миллиамперметра равно 1 Ом).

Осциллографирование исследуемых напряжений и токов должно осуществляться при таких положениях переключателей «V/дел» и «x1, x10», чтобы размер изображения по вертикали составлял больше половины шкалы экрана. При необходимости следует воспользоваться выносным делителем напряжения с коэффициентом деления 1 : 10.



При проведении измерений необходимо переменный резистор плавной регулировки усиления канала «Y» повернуть по часовой стрелке до фиксации.

Длительность развертки должна находиться в пределах 2 Ms/дел - 5 Ms/дел. При этом на экране осциллографа будет наблюдаться один или два с половиной периода напряжения.

Рекомендуется использовать режим синхронизации горизонтальной развертки осциллографа «ОТ СЕТИ».

**Примечание.** Одновременное осциллографирование двух напряжений возможно только в том случае, если эти напряжения имеют общую точку отсчета. Это связано с тем, что один из проводов, подключенных к входу канала «Y» соединен с корпусом осциллографа. В дальнейшем на рисунках это провод отмечен знаком «⊥».

Для проведения осциллографирования двух напряжений необходимо провод «⊥» того входа «Y», по которому будет проводиться синхронизация осциллографа, подключить к общей точке отсчета исследуемых напряжений. При этом провод «⊥» другого входа «Y» можно не использовать.

## **Лабораторная работа №1 «Изучение принципа работы и определение параметров однофазной однополупериодной схемы выпрямления»**

### **1 Цель работы**

Изучить принцип работы однофазной однополупериодной схемы выпрямления.

Экспериментально определить основные параметры однофазной однополупериодной схемы выпрямления.

### **2. Домашнее задание**

2.1 Изучите по конспекту лекций и литературе разделы о выпрямительных устройствах в источниках бесперебойного питания:

- Сибикин, Ю. Д. Электроснабжение промышленных предприятий и установок [Электронный ресурс] : учебник / Ю. Д. Сибикин,

М. Ю. Сибикин, В. А. Яшков. - М.|Берлин : Директ-Медиа, 2014. - 337 с.

- Электропитание устройств и систем телекоммуникации [Текст] : [учебное пособие] / В. М. Бушуев [и др.]. - Москва : Горячая линия-Телеком, 2011. - 384 с.

2.2 Проведите необходимые расчёты коэффициентов амплитуды и формы переменной составляющей выпрямленного однополупериодного напряжения.

### 3. Основы теории

Однополупериодная схема выпрямителя с одним диодом применяется, в основном, при мощностях в нагрузке до 10 – 25 Вт и тогда, когда не требуется малый коэффициент пульсаций. Достоинства схемы – минимальное число элементов, малая стоимость. Недостатки – низкая частота пульсаций (равна частоте питающей сети), плохое использование трансформатора, подмагничивание его магнитопровода постоянным током.

#### 3.1 ОСНОВНЫЕ СООТНОШЕНИЯ ДЛЯ СХЕМ ВЫПРЯМИТЕЛЕЙ

В настоящих методических указаниях приняты следующие обозначения:

$u_d(t)$  – мгновенное значение синусоидального напряжения

$$u_d(t) = U_m \sin \omega t = \sqrt{2} U \sin \omega t$$

$U_m$  – амплитудное значение синусоидального напряжения;

$U$  – действующее значение синусоидального напряжения;

$U_2$  – действующее значение напряжения вентильной обмотки трансформатора;

$U_d$  - постоянная составляющая выпрямленного напряжения (среднее значение выпрямленного напряжения);

$U_{do}$  - постоянная составляющая выпрямленного напряжения в режиме холостого хода.

$$U_d = \frac{1}{T_{II}} \int_{t_o}^{T_n} u_d(t) dt$$

Для нерегулируемых выпрямителей:

$$U_d = U \sqrt{2} \frac{p}{\pi} \sin \frac{\pi}{p}, \text{ где:}$$

$p$  – коэффициент пульсности;

$p = m \cdot k$ ;

$m$  – число фаз выпрямляемого напряжения;

$n$  – число полупериодов выпрямления;

$k$  – число каскадов, образующих выпрямитель.

$K_o$  – коэффициент преобразования переменного напряжения в постоянное

$$K_o = U_d / U_2$$

$$K_o = \sqrt{2} \frac{p}{\pi} \sin \frac{\pi}{p}$$

Значения коэффициента преобразования переменного напряжения в постоянное для возможных значений коэффициента пульсности приведены в таблице 2.

Таблица 2.

$p$	2	3	6	12
$K_o$	0,9	1,17	1,35	1,39

$U_{\sim m}$  - амплитуда переменной составляющей выпрямленного напряжения.

С достаточной степенью точности можно считать, что

$$U_{\sim m} = U_{\sim m1},$$

где  $U_{\sim m1}$  - амплитуда первой гармоники переменной составляющей выпрямленного напряжения.

$k_{\Pi}$  - коэффициент пульсации выпрямленного напряжения. Оценивается как относительная величина амплитуды первой гармоники выпрямленного напряжения

$$k_{\Pi} = U_{\sim m} / U_d \approx U_{\sim m1} / U_d.$$

Значения коэффициента пульсации выпрямленного напряжения для возможных значений коэффициента пульсности приведены в таблице 3.

Таблица 3.

$p$	2	3	6	12
$k_{\Pi}$	0,67	0,25	0,057	0,0144

$I_2$  – действующее значение тока вентильной обмотки трансформатора;

$I_{в\ ср}$  – среднее значение тока вентиля;

$I_{в\ макс}$  – максимальное значение тока вентиля;

$U_{ОБР\ МАКС}$  – максимальное обратное напряжение на вентиле;

$I_{2\ ср}$  – среднее значение тока вентильной обмотки трансформатора;

$I_d$  – среднее значение выпрямленного тока;

Значения коэффициентов преобразования переменного напряжения в постоянное и пульсации выпрямленного напряжения для различных типов выпрямителей приведены в таблице 4.

Таблица 4.

Величина	Тип схемы выпрямления							
	Однофазная однополупериодная	Однофазная двухполупериодная с выводом от средней точки трансформатора	Трёхфазная нулевая Y-типа	Трёхфазная нулевая Ж-типа	Трёхфазная сложная нулевая (две последовательных «звезды» Y-типа)	Однофазная мостовая	Трёхфазная мостовая разомкнутая	Трёхфазная мостовая замкнутая
$p$	1	2	3	6	6	2	6	6
$K_o=U_{do} / U_2$	0,45	0,90	1,17	1,35	2,34	0,90	2,34	1,35
$I_{в\ макс} / I_d$	3,14	1,57	1,21	1,05	1,05	1,57	1,05	1,05
$I_{в\ ср} / I_d$	1,00	0,5	0,33	0,17	0,33	0,5	0,33	0,33
$U_{ОБР\ МАКС} / U_{do}$	3,14	3,14	2,09	2,09	1,05	1,57	1,05	1,05
$K_{II}$	1,57	0,67	0,25	0,057	0,057	0,67	0,057	0,057



Переключатель « $R_H$  грубо» установить в положение «3».

Вольтметр PV1 установить в режим измерения переменного напряжения.

Вольтметр PV2 установить в режим измерения постоянного напряжения.

Включить питание установки выключателем «СЕТЬ – ВКЛ».

Нажатием кнопки «ОДНОФАЗНАЯ СЕТЬ – ВКЛ» включить питание схемы.

5.2. Провести осциллографирование:

- напряжения на вторичной обмотке трансформатора (гнезда 1 – 2);

- напряжения между анодом и катодом диода. Зафиксировать значение  $U_{\text{ОБР МАКС}}$  ;

- тока, протекающего через  $R_H$  (для осциллографирования использовать Rш). Зафиксировать значение  $I_{\text{В МАКС}}$  и  $I_d$  (по показаниям PA2);

- напряжения на  $R_H$  (гнезда 6 – 7). Зафиксировать значение амплитуды переменной составляющей выпрямленного напряжения  $U_{\sim m}$ . Также записать значение  $U_d$  (по показаниям PV2).

По результатам наблюдений и измерений зарисовать осциллограммы токов и напряжений, записать величины  $U_{\text{ОБР МАКС}}$ ,  $U_d$ ,  $I_{\text{В МАКС}}$ ,  $I_d$ ,  $U_{\sim m}$ .

Нажатием кнопки «ОДНОФАЗНАЯ СЕТЬ – ВЫКЛ» выключить питание схемы.

5.3. Снять внешнюю характеристику выпрямителя  $U_d = f(I_d)$ .

Собрать схему, приведенную на рис.2б.

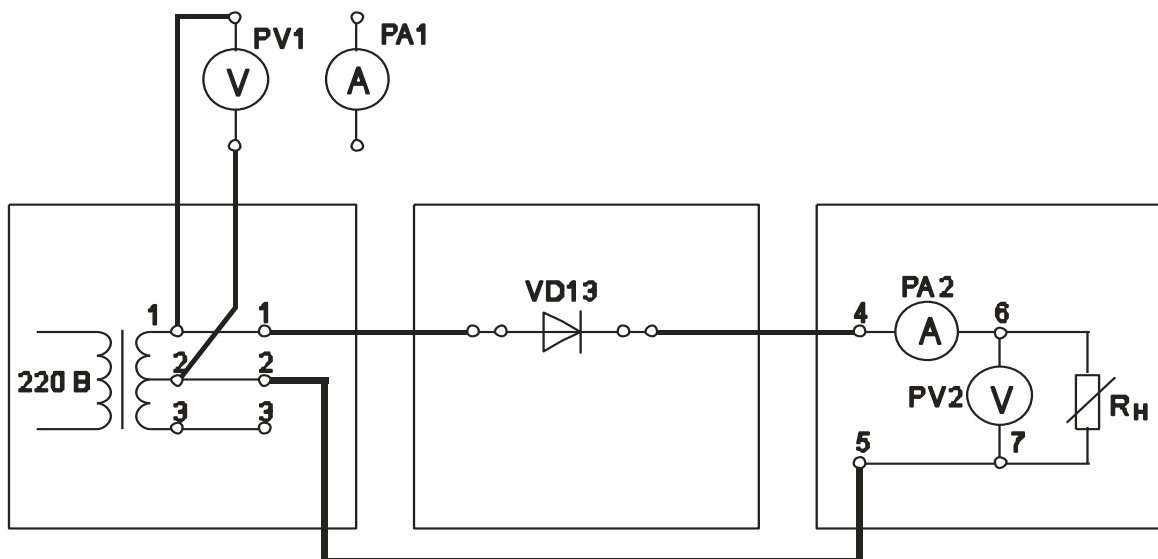


Рис. 2б. Однофазная однополупериодная схема выпрямления (снятие внешней характеристики выпрямителя)

Нажатием кнопки «ОДНОФАЗНАЯ СЕТЬ – ВКЛ» включить питание схемы.

Постепенно увеличивать ток через  $R_n$ , уменьшая его сопротивление. Для этого регулятор « $R_n$  грубо» переключать от положения «Х.Х.» до положения 7. Для получения большего количества отсчетов в положениях 1 - 3 воспользоваться плавной регулировкой  $R_n$ .

Заполнить таблицу 5.

Таблица 5.

Измеряемая величина	Измерительный прибор	Положение переключателя « $R_n$ грубо»												
$I_d$ , мА	РА2													
$U_d$ , В	РV2 в реж. «= $\Rightarrow$ »													
$U_{\sim d}$ , В	РV2 в реж. « $\sim$ »													
$U_2$ , В	РV1													

Нажатием кнопки «ОДНОФАЗНАЯ СЕТЬ – ВЫКЛ» выключить питание схемы.



Выключить питание установки выключателем «СЕТЬ».

5.4. Построить внешнюю характеристику выпрямителя

$$U_d = f(I_d).$$

5.5. Определить параметры выпрямителя

5.5.1. Рассчитать коэффициент преобразования переменного напряжения в постоянное в режиме холостого хода

$$K_o = U_{do} / U_2 .$$

5.5.2. Рассчитать коэффициент пульсации выпрямленного напряжения в режиме малых токов

$$k_{\Pi} = U_{\sim m} / U_d .$$

Для определения величины  $U_{\sim m}$  воспользоваться формулой

$$U_{\sim m} = U_{\sim d} * k_A * k_{\Phi} / k_{\Phi C} ,$$

где  $U_{\sim d}$  – показания вольтметра PV2;

$k_{\Phi C} = 1,11$  - коэффициент формы синусоидального напряжения;

$k_{\Phi}$  - коэффициент формы переменной составляющей выпрямленного однополупериодного напряжения;

$k_A$  – коэффициент амплитуды переменной составляющей выпрямленного однополупериодного напряжения.

Произвести расчет  $k_{\Pi}$ , используя величину  $U_{\sim m}$ , измеренную с помощью осциллографа. Сравнить полученные результаты расчетов с справочными.

5.5.3. Рассчитать отношение  $U_{\text{ОБР МАКС}} / U_d$ .

5.5.4. Рассчитать отношение  $I_{\text{В МАКС}} / I_d$ .

## 6 Отчет

Отчёт по форме и содержанию должен соответствовать требованиям, изложенным в разделе 6.

Содержание отчета:

- титульный лист;
- цель работы;
- отчет о проделанной работе с изложением собранной схемы, последовательности действий по проведению измерений и установки переключателей, временных диаграмм исследуемых напряжений и токов, расчетов основных параметров, заполненной таблицы измерений, графика внешней характеристики выпрямителя,

расчетов основных показателей выпрямителя и погрешностей расхождения измеренных и теоретических параметров;

- выводы по полученным результатам и оценки полученной зависимости внешней характеристики, а также причин возникновения расхождений.

## **7 Контрольные вопросы**

1) Как работает однофазная однополупериодная схема выпрямления? Основные параметры этой схемы.

2) Как влияет изменение характера нагрузки на работу исследуемого выпрямителя, вид внешней характеристики?

3) Чем и почему отличаются осциллограммы напряжений на выходе трансформатора и схемы выпрямления?

4) Приведите возможные области применения рассмотренной схемы выпрямителя.

5) Как изменение нагрузки выпрямителя сказывается на величине коэффициента пульсаций.

6) Приведите определение коэффициентов амплитуды и формы переменной составляющей выпрямленного однополупериодного напряжения.

## **Лабораторная работа №2 «Изучение принципа работы и определение параметров однофазной двухполупериодной схемы выпрямления с выводом от средней точки трансформатора»**

### **1 Цель работы**

Изучить принцип работы однофазной двухполупериодной схемы выпрямления с выводом от средней точки трансформатора.

Экспериментально определить основные параметры однофазной двухполупериодной схемы выпрямления с выводом от средней точки трансформатора.

### **2. Домашнее задание**

2.1 Изучите по конспекту лекций и рекомендованной литературе разделы о выпрямительных устройствах в источниках бесперебойного питания:

- Сибикин, Ю. Д. Электроснабжение промышленных предприятий и установок [Электронный ресурс] : учебник / Ю. Д. Сибикин, М. Ю. Сибикин, В. А. Яшков. - М.|Берлин : Директ-Медиа, 2014. - 337 с.

- Электропитание устройств и систем телекоммуникации [Текст] : [учебное пособие] / В. М. Бушуев [и др.]. - Москва : Горячая линия-Телеком, 2011. - 384 с.

2.2 Проведите необходимые расчёты коэффициентов амплитуды и формы переменной составляющей выпрямленного двухполупериодного напряжения.

### **3. Основы теории**

Двухполупериодная схема выпрямителя со средней точкой (рисунок 1) применяется чаще всего при мощностях до 100 Вт. Выпрямители, выполненные по данной схеме, характеризуются повышенной частотой пульсаций, возможностью использования диодов с общим катодом или анодом, что является очень удобным при установке обоих диодов на общий радиатор.

Принцип выпрямления переменного тока показан на рисунке 1.

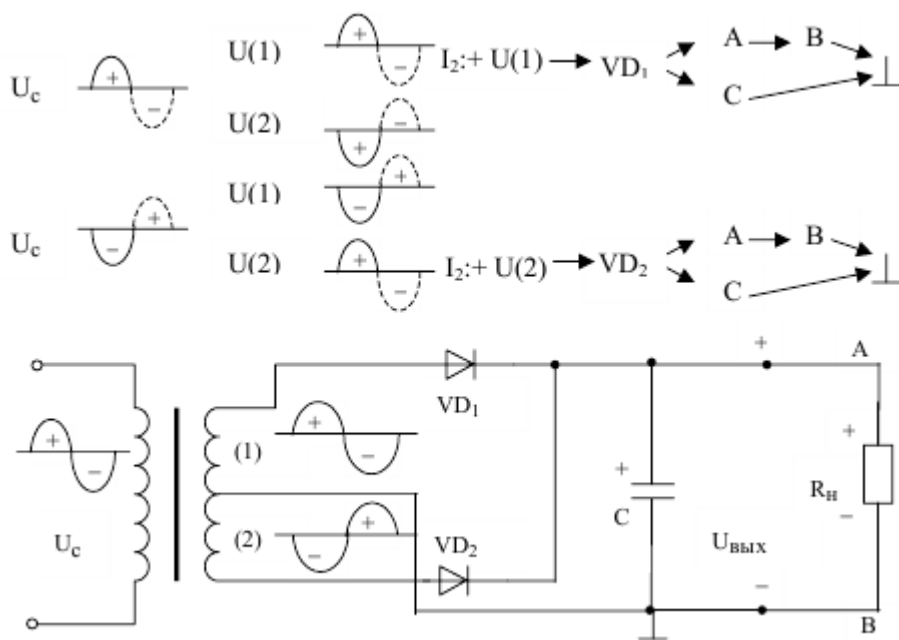


Рисунок 1. Двухполупериодная схема выпрямителя со средней точкой.

Относительно средней точки вторичной обмотки трансформатора напряжение сдвинуто на  $180^\circ$ . То есть в любой полупериод изменения напряжения питающей сети напряжения в первой и второй секциях вторичной обмотки трансформатора находятся в противофазе. В положительный полупериод сетевого напряжения  $U_c$  диод  $VD_1$  открыт (на его аноде положительный потенциал), а диод  $VD_2$  закрыт. При смене полярности сетевого напряжения (отрицательная полуволна) открывается диод  $VD_2$ , а диод  $VD_1$  закрывается. Схематично протекание тока вторичной обмотки  $I_2$  в схеме представлено следующим образом.

В каждый полупериод сетевого напряжения ток через нагрузку протекает в одном направлении и  $U(1)$  только через один диод. Потери мощности на вентильном комплекте примерно в два раза меньше по сравнению с мостовой выпрямительной схемой, в которой ток нагрузки в каждый полупериод сетевого напряжения протекает через два последовательно включенных диода. К недостатку схемы можно отнести обязательное наличие средней точки у вторичной обмотки трансформатора. При необходимости среднюю точку можно получить, если у трансформатора есть две одинаковые вторичные обмотки.

### 3.1 ОСНОВНЫЕ СООТНОШЕНИЯ ДЛЯ СХЕМ ВЫПРЯМИТЕЛЕЙ

В настоящих методических указаниях приняты следующие обозначения:

$u_d(t)$  – мгновенное значение синусоидального напряжения

$$u_d(t) = U_m \sin \omega t = \sqrt{2} U \sin \omega t$$

$U_m$  – амплитудное значение синусоидального напряжения;

$U$  – действующее значение синусоидального напряжения;

$U_2$  – действующее значение напряжения вентиляльной обмотки трансформатора;

$U_d$  – постоянная составляющая выпрямленного напряжения (среднее значение выпрямленного напряжения);

$U_{do}$  – постоянная составляющая выпрямленного напряжения в режиме холостого хода.

$$U_d = \frac{1}{T_{II}} \int_{t_o}^{T_n} u_d(t) dt.$$

Для нерегулируемых выпрямителей:

$$U_d = U \sqrt{2} \frac{p}{\pi} \sin \frac{\pi}{p}, \text{ где:}$$

$p$  – коэффициент пульсности;

$p = mnk$ ;

$m$  – число фаз выпрямляемого напряжения;

$n$  – число полупериодов выпрямления;

$k$  – число каскадов, образующих выпрямитель.

$K_o$  – коэффициент преобразования переменного напряжения в постоянное

$$K_o = U_d / U_2$$

$$K_o = \sqrt{2} \frac{p}{\pi} \sin \frac{\pi}{p}.$$

Значения коэффициента преобразования переменного напряжения в постоянное для возможных значений коэффициента пульсности приведены в таблице 2.

Таблица 2.

p	2	3	6	12
$K_o$	0,9	1,17	1,35	1,39

$U_{\sim m}$  - амплитуда переменной составляющей выпрямленного напряжения.

С достаточной степенью точности можно считать, что

$$U_{\sim m} = U_{\sim m1} ,$$

где  $U_{\sim m1}$  - амплитуда первой гармоники переменной составляющей выпрямленного напряжения.

$k_{\Pi}$  - коэффициент пульсации выпрямленного напряжения. Оценивается как относительная величина амплитуды первой гармоники выпрямленного напряжения

$$k_{\Pi} = U_{\sim m} / U_d \approx U_{\sim m1} / U_d.$$

Значения коэффициента пульсации выпрямленного напряжения для возможных значений коэффициента пульсности приведены в таблице 3.

Таблица 3.

p	2	3	6	12
$k_{\Pi}$	0,67	0,25	0,057	0,0144

$I_2$  – действующее значение тока вентильной обмотки трансформатора;

$I_{в ср}$  – среднее значение тока вентиля;

$I_{в макс}$  – максимальное значение тока вентиля;

$U_{обр макс}$  – максимальное обратное напряжение на вентиле;

$I_{2 ср}$  – среднее значение тока вентильной обмотки трансформатора;

$I_d$  – среднее значение выпрямленного тока;

Значения коэффициентов преобразования переменного напряжения в постоянное и пульсации выпрямленного напряжения для различных типов выпрямителей приведены в таблице 4.

Таблица 4.

Величина	Тип схемы выпрямления							
	Однофазная однополупериодная	Однофазная двухполупериодная с выводом от средней точки трансформатора	Трехфазная нулевая Y-типа	Трехфазная нулевая Ж-типа	Трехфазная сложная нулевая (две последовательных «звезды» Y-типа)	Однофазная мостовая	Трехфазная мостовая разомкнутая	Трехфазная мостовая замкнутая
$p$	1	2	3	6	6	2	6	6
$K_o = U_{do} / U_2$	0,45	0,90	1,17	1,35	2,34	0,90	2,34	1,35
$I_{B \text{ макс}} / I_d$	3,14	1,57	1,21	1,05	1,05	1,57	1,05	1,05
$I_{B \text{ ср}} / I_d$	1,00	0,5	0,33	0,17	0,33	0,5	0,33	0,33
$U_{\text{ОБР МАКС}} / U_{do}$	3,14	3,14	2,09	2,09	1,05	1,57	1,05	1,05
$k_{\Pi}$	1,57	0,67	0,25	0,057	0,057	0,67	0,057	0,057

#### 4 Лабораторное задание

4.1 Наблюдайте осциллограммы и измерьте основные параметры напряжений и токов.

4.2 Исследуйте форму напряжения и тока, протекающего в нагрузке.

4.3 Исследуйте внешнюю характеристику выпрямителя  $U_d = f(I_d)$ .

4.4 Произведите расчет коэффициента пульсаций.

4.5 Проведите обобщение результатов исследований и сформируйте выводы.

4.6 Подготовьте отчет о лабораторной работе в соответствии с требованиями СТУ 04.02.030-2007.

#### 5 Методические указания

5.1 Подготовить установку к работе.



Собрать схему, приведенную на рис.3а.

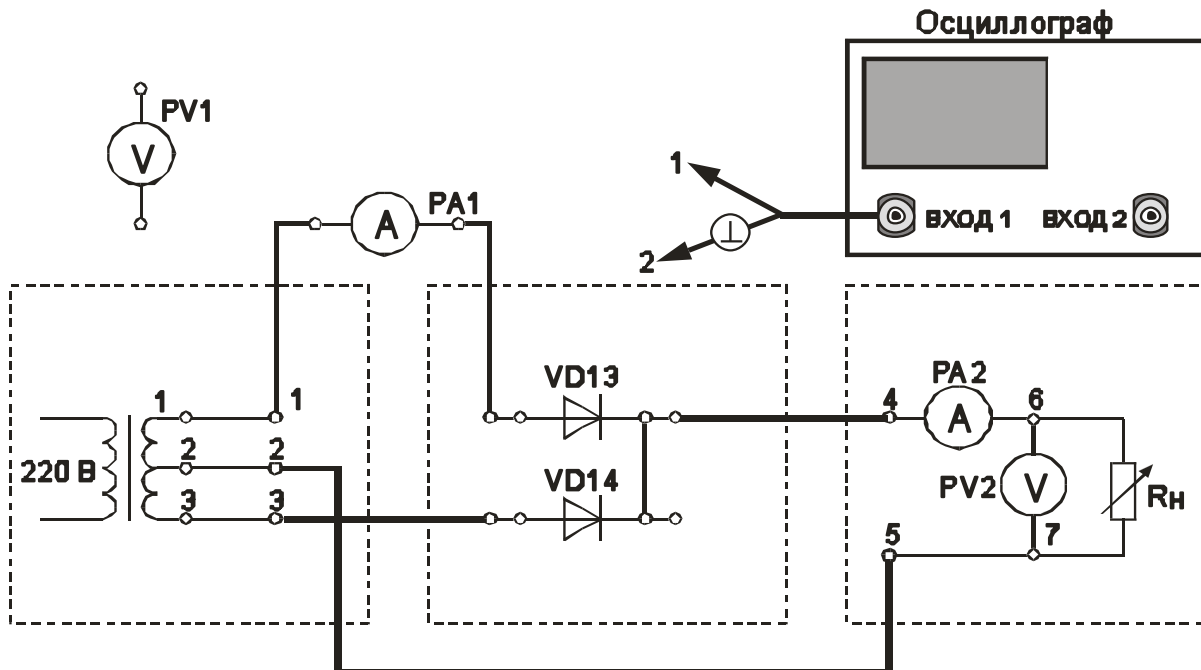


Рис. 3а. Двухполупериодная схема выпрямления с выводом от средней точки вторичной обмотки трансформатора (выполнение осциллографирования)

Переключатель «R<sub>н</sub> грубо» установить в положение «4».

Вольтметр PV1 установить в режим измерения переменного напряжения.

Вольтметр PV2 установить в режим измерения постоянного напряжения.

Миллиамперметр PA1 установить в режим измерения постоянного тока.

Включить питание установки выключателем «СЕТЬ – ВКЛ».

Нажатием кнопки «ОДНОФАЗНАЯ СЕТЬ – ВКЛ» включить питание схемы.

5.2. Провести осциллографирование:

- напряжения на вторичной обмотке трансформатора (гнезда 1 – 2);
- напряжения между анодом и катодом диода VD14. Зафиксировать значение  $U_{\text{ОБР МАКС}}$  ;

- тока, протекающего через диод (для осциллографирования использовать  $R_{ш}$ ). Зафиксировать значение  $I_{в макс}$ . Также записать значение  $I_d$  (по показаниям  $PA2$ );

- напряжения на  $R_H$  (гнезда 6 – 7). Зафиксировать значение амплитуды переменной составляющей выпрямленного напряжения  $U_{\sim m}$ .

Записать значение  $U_d$  по показаниям  $PV2$ .

Зафиксировать значение  $I_{в ср}$  по показаниям миллиамперметра  $PA1$ .

По результатам наблюдений и измерений зарисовать осциллограммы токов и напряжений, записать величины  $U_{обр макс}$ ,  $U_d$ ,  $I_{в макс}$ ,  $I_{в ср}$ ,  $I_d$ ,  $U_{\sim m}$ .

Нажатием кнопки «ОДНОФАЗНАЯ СЕТЬ – ВЫКЛ» выключить питание схемы.

5.3. Снять внешнюю характеристику выпрямителя  $U_d = f(I_d)$   
Собрать схему, приведенную на рис.3б.

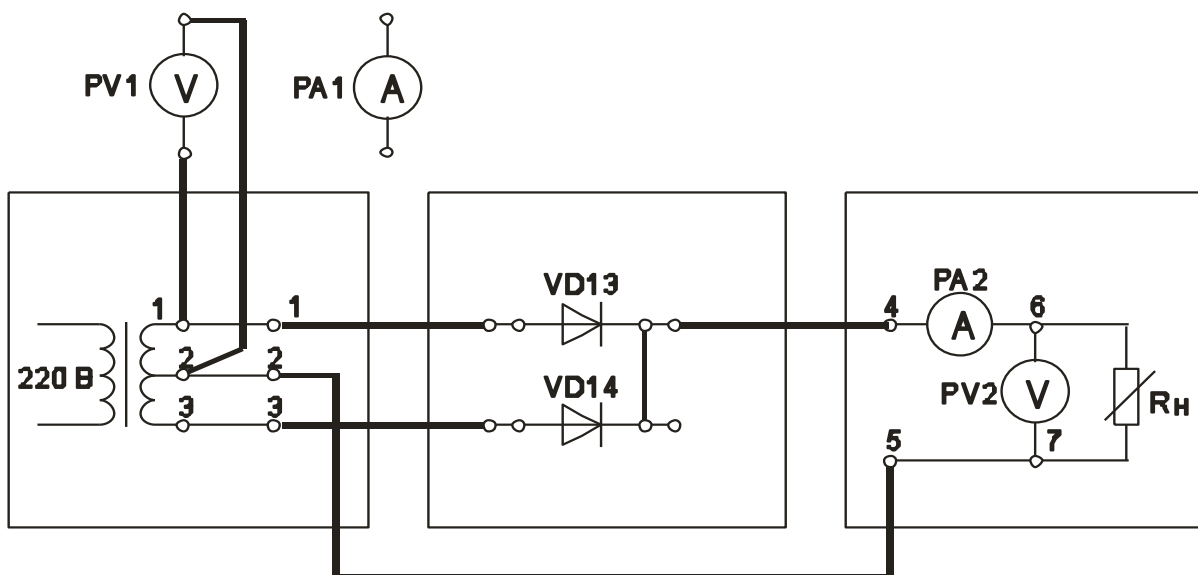


Рис. 3б. Двухполупериодная схема выпрямления с выводом от средней точки вторичной обмотки трансформатора (снятие внешней характеристики выпрямителя)

Нажатием кнопки «ОДНОФАЗНАЯ СЕТЬ – ВКЛ» включить питание схемы.

Постепенно увеличивать ток через  $R_n$ , уменьшая его сопротивление. Для этого регулятор « $R_n$  грубо» переключать от положения «Х.Х.» до положения 7.

Заполнить таблицу 5.

Таблица 5.

Измеряемая величина	Измерительный прибор	Положение переключателя « $R_n$ грубо»									
$I_d$ , мА	РА2										
$U_d$ , В	PV2 в реж. «=»										
$U_{\sim d}$ , В	PV2 в реж. «~»										
$U_2$ , В	PV1										

Нажатием кнопки «ОДНОФАЗНАЯ СЕТЬ – ВЫКЛ» выключить питание схемы.

Выключить питание установки выключателем «СЕТЬ».

5.4. Построить внешнюю характеристику выпрямителя  $U_d = f(I_d)$ .

5.5. Определить параметры выпрямителя

5.5.1. Рассчитать коэффициент преобразования переменного напряжения в постоянное в режиме холостого хода

$$K_o = U_{do} / U_2 .$$

5.5.2. Рассчитать коэффициент пульсации выпрямленного напряжения в режиме малых токов

$$k_{\Pi} = U_{\sim m} / U_d .$$

Для определения величины  $U_{\sim m}$  воспользоваться формулой

$$U_{\sim m} = U_{\sim d} * k_A * k_{\Phi} / k_{\Phi C} ,$$

где  $U_{\sim d}$  – показания вольтметра PV2;

$k_{\Phi C} = 1,11$  - коэффициент формы синусоидального напряжения;

$k_{\Phi}$  = - коэффициент формы переменной составляющей выпрямленного напряжения;

$k_A$  = - коэффициент амплитуды переменной составляющей выпрямленного напряжения.

Произвести расчет  $k_{П}$ , используя величину  $U_{\sim m}$ , измеренную с помощью осциллографа.

5.5.3. Рассчитать отношение  $U_{\text{ОБР МАКС}} / U_d$ .

5.5.4. Рассчитать отношение  $I_{\text{В МАКС}} / I_d$ .

5.5.5. Рассчитать отношение  $I_{\text{В СР}} / I_d$ .

Сравнить полученные результаты расчетов с теоретическими данными.

## 6 Отчет

Отчёт по форме и содержанию должен соответствовать требованиям, изложенным в разделе 6.

Содержание отчета:

- титульный лист;
- цель работы;
- отчет о проделанной работе с изложением собранной схемы, последовательности действий по проведению измерений и установки переключателей, временных диаграмм исследуемых напряжений и токов, расчетов основных параметров, заполненной таблицы измерений, графика внешней характеристики выпрямителя, расчетов основных показателей выпрямителя и погрешностей расхождения измеренных и теоретических параметров;
- выводы по полученным результатам и оценки полученной зависимости внешней характеристики, а также причин возникновения расхождений.

## 7 Контрольные вопросы

1) Как работает двухполупериодная схема выпрямления с выводом от средней точки вторичной обмотки трансформатора? Основные параметры этой схемы.

2) Как влияет изменение характера нагрузки на работу исследуемого выпрямителя, вид внешней характеристики?

3) Чем и почему отличаются осциллограммы напряжений на выходе трансформатора и схемы выпрямления?

4) Приведите возможные области применения рассмотренной схемы выпрямителя.

5) Как изменение нагрузки выпрямителя сказывается на величине коэффициента пульсаций.

6) Приведите определение коэффициентов амплитуды и формы переменной составляющей выпрямленного двухполупериодного напряжения.

# **Лабораторная работа № 3 «Изучение принципа работы и определение параметров однофазной двухполупериодной мостовой схемы выпрямления»**

## **1 Цель работы**

Изучить принцип работы и определение параметров однофазной двухполупериодной мостовой схемы выпрямления.

Экспериментально определить основные параметры однофазной двухполупериодной мостовой схемы выпрямления.

## **2 Домашнее задание**

2.1 Изучите по конспекту лекций и рекомендованной литературе разделы о выпрямительных устройствах в источниках бесперебойного питания и устройству осциллографов:

- Сибикин, Ю. Д. Электроснабжение промышленных предприятий и установок [Электронный ресурс] : учебник / Ю. Д. Сибикин, М. Ю. Сибикин, В. А. Яшков. - М.|Берлин : Директ-Медиа, 2014. - 337 с.

- Электропитание устройств и систем телекоммуникации [Текст] : [учебное пособие] / В. М. Бушуев [и др.]. - Москва : Горячая линия-Телеком, 2011. - 384 с..

2.2 Проведите необходимые расчёты коэффициентов амплитуды и формы переменной составляющей выпрямленного двухполупериодного напряжения.

## **3 Основы теории**

Мостовая двухполупериодная схема характеризуется хорошим использованием мощности трансформатора, применяется при мощностях в нагрузке до 1 кВт и более (рис. 1). Достоинства выпрямителей, выполненных по этой схеме – повышенная частота пульсаций, меньшее обратное напряжение на выпрямляющих диодах. Недостатки – повышенное падение напряжения на выпрямительном блоке, невозможность установки однотипных диодов на общем радиаторе без электроизоляционных прокладок.

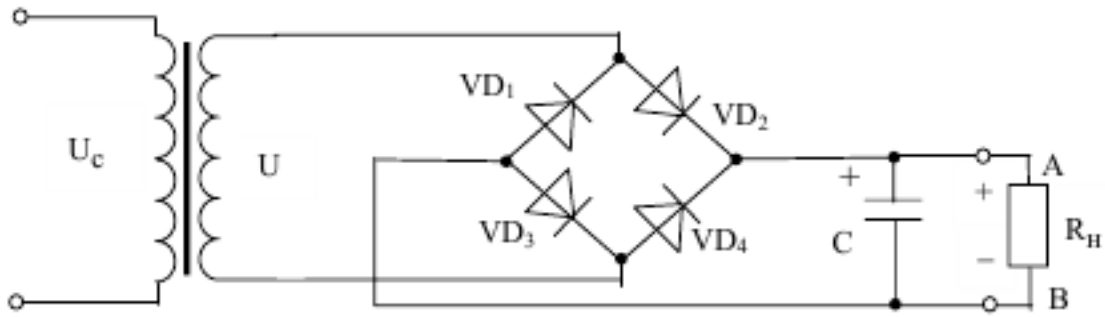


Рисунок 1. Мостовая двухполупериодная схема выпрямителя.

В положительный полупериод напряжения вторичной обмотки  $U$  (положительный потенциал на верхнем по схеме выводе) диод  $VD_2$  открыт (на его аноде положительный потенциал). Ток вторичной обмотки протекает через  $VD_2$ , конденсатор  $C$  и нагрузку, возвращаясь ко вторичной обмотке через диод  $VD_3$ . В отрицательный полупериод напряжения  $U$  (положительный потенциал на нижнем по схеме выводе) ток протекает через  $VD_4$ ,  $C$  и  $R_H$ , возвращаясь к вторичной обмотке через диод  $VD_1$ . Схематично протекание тока вторичной обмотки  $I_2$  в схеме можно представить следующим образом:

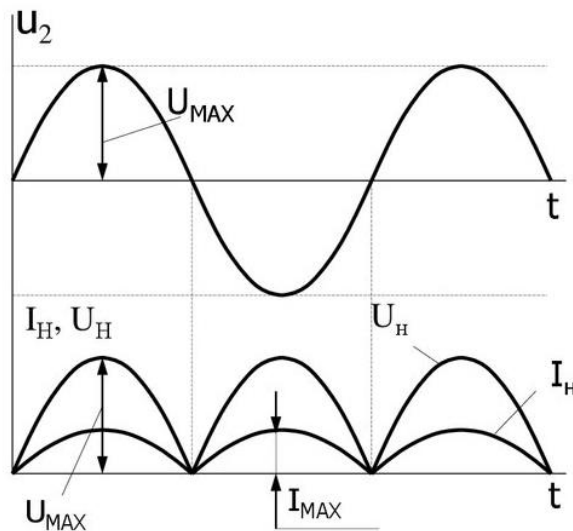
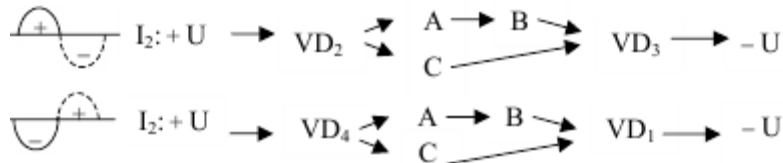


Рисунок 3. Схемы и графики протекания токов через нагрузку.



Последнее наглядно показывает, что в любой полупериод напряжения вторичной обмотки, ток через нагрузку протекает в одном направлении (от точки А к точке В).

#### 4.1 ОСНОВНЫЕ СООТНОШЕНИЯ ДЛЯ СХЕМ ВЫПРЯМИТЕЛЕЙ

В настоящих методических указаниях приняты следующие обозначения:

$u_d(t)$  – мгновенное значение синусоидального напряжения

$$u_d(t) = U_m \sin \omega t = \sqrt{2} U \sin \omega t$$

$U_m$  – амплитудное значение синусоидального напряжения;

$U$  – действующее значение синусоидального напряжения;

$U_2$  – действующее значение напряжения вентильной обмотки трансформатора;

$U_d$  – постоянная составляющая выпрямленного напряжения (среднее значение выпрямленного напряжения);

$U_{do}$  – постоянная составляющая выпрямленного напряжения в режиме холостого хода.

$$U_d = \frac{1}{T_{II}} \int_{t_o}^{T_n} u_d(t) dt .$$

Для нерегулируемых выпрямителей:

$$U_d = U \sqrt{2} \frac{p}{\pi} \sin \frac{\pi}{p} , \text{ где:}$$

$p$  – коэффициент пульсности;

$p = m k$ ;

$m$  – число фаз выпрямляемого напряжения;

$n$  – число полупериодов выпрямления;

$k$  – число каскадов, образующих выпрямитель.

$K_o$  – коэффициент преобразования переменного напряжения в постоянное

$$K_o = U_d / U_2$$

$$K_o = \sqrt{2} \frac{P}{\pi} \sin \frac{\pi}{p}.$$

Значения коэффициента преобразования переменного напряжения в постоянное для возможных значений коэффициента пульсности приведены в таблице 2.

Таблица 2.

p	2	3	6	12
K <sub>o</sub>	0,9	1,17	1,35	1,39

$U_{\sim m}$  - амплитуда переменной составляющей выпрямленного напряжения.

С достаточной степенью точности можно считать, что

$$U_{\sim m} = U_{\sim m1},$$

где  $U_{\sim m1}$  - амплитуда первой гармоники переменной составляющей выпрямленного напряжения.

$k_{\Pi}$  - коэффициент пульсации выпрямленного напряжения. Оценивается как относительная величина амплитуды первой гармоники выпрямленного напряжения

$$k_{\Pi} = U_{\sim m} / U_d \approx U_{\sim m1} / U_d.$$

Значения коэффициента пульсации выпрямленного напряжения для возможных значений коэффициента пульсности приведены в таблице 3.

Таблица 3.

p	2	3	6	12
k <sub>Π</sub>	0,67	0,25	0,057	0,0144

$I_2$  - действующее значение тока вентильной обмотки трансформатора;

$I_{в ср}$  - среднее значение тока вентиля;

$I_{в макс}$  - максимальное значение тока вентиля;

$U_{обр макс}$  - максимальное обратное напряжение на вентиле;

$I_{2\text{ ср}}$  – среднее значение тока вентильной обмотки трансформатора;

$I_d$  – среднее значение выпрямленного тока;

Значения коэффициентов преобразования переменного напряжения в постоянное и пульсации выпрямленного напряжения для различных типов выпрямителей приведены в таблице 4.

Таблица 4.

Величина	Тип схемы выпрямления							
	Однофазная однополупериодная	Однофазная двухполупериодная с выводом от средней точки трансформатора	Трёхфазная нулевая Y-типа	Трёхфазная нулевая Ж-типа	Трёхфазная сложная нулевая (две последовательных «звезды» Y-типа)	Однофазная мостовая	Трёхфазная мостовая разомкнутая	Трёхфазная мостовая замкнутая
$p$	1	2	3	6	6	2	6	6
$K_o = U_{do} / U_2$	0,45	0,90	1,17	1,35	2,34	0,90	2,34	1,35
$I_{в\text{ макс}} / I_d$	3,14	1,57	1,21	1,05	1,05	1,57	1,05	1,05
$I_{в\text{ ср}} / I_d$	1,00	0,5	0,33	0,17	0,33	0,5	0,33	0,33
$U_{\text{ ОБР МАКС}} / U_{do}$	3,14	3,14	2,09	2,09	1,05	1,57	1,05	1,05
$k_{\Pi}$	1,57	0,67	0,25	0,057	0,057	0,67	0,057	0,057

## 5 Лабораторное задание

5.1 Наблюдайте осциллограммы и измерьте основные параметры напряжений и токов.

5.2 Исследуйте форму напряжения и тока, протекающего в нагрузке.

5.3 Исследуйте внешнюю характеристику выпрямителя

$$U_d = f(I_d).$$

5.4 Произведите расчет коэффициента пульсаций.

5.5 Проведите обобщение результатов исследований и сформируйте выводы.

5.6 Подготовьте отчет о лабораторной работе в соответствии с требованиями СТУ 04.02.030.

## Часть 1

### 6 Методические указания

6.1. Подготовить установку к работе  
Собрать схему, приведенную на рис.4а.

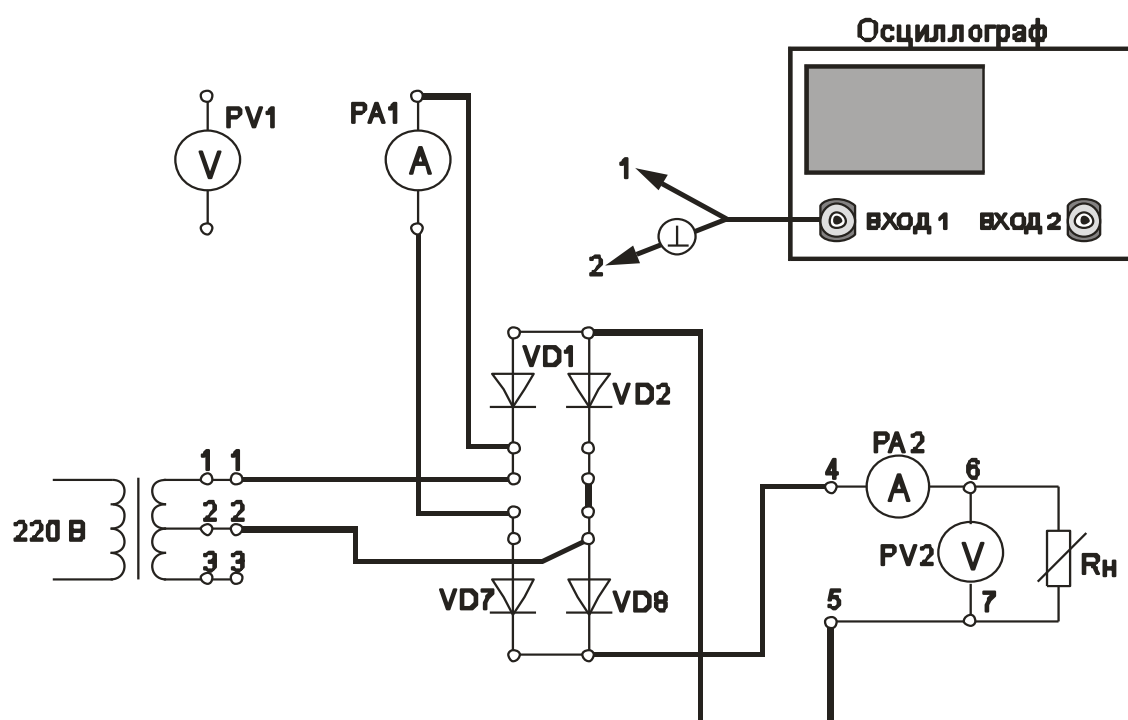


Рис. 4а. Однофазная двухполупериодная мостовая схема выпрямления (выполнение осциллографирования)

Переключатель «R<sub>н</sub> грубо» установить в положение «4».

Вольтметр PV1 установить в режим измерения переменного напряжения.

Вольтметр PV2 установить в режим измерения постоянного напряжения.

Миллиамперметр PA1 установить в режим измерения постоянного тока.

Включить питание установки выключателем «СЕТЬ – ВКЛ».

Нажатием кнопки «ОДНОФАЗНАЯ СЕТЬ – ВКЛ» включить питание схемы.

### 6.2. Провести осциллографирование:

- напряжения на вторичной обмотке трансформатора (гнезда 1 – 2);

- напряжения между анодом и катодом диода VD7. Зафиксировать значение  $U_{\text{ОБР МАКС}}$ . Также записать значение  $U_d$  (по показаниям PV2);

- тока, протекающего через  $R_n$  (воспользоваться Rш). Зафиксировать значение  $I_{B \text{ МАКС}}$ . Также записать значение  $I_d$  (по показаниям PA2). Зафиксировать значение  $I_{B \text{ СР}}$  по показаниям миллиамперметра PA1.

- напряжения на  $R_n$  (гнезда 6 – 7). Зафиксировать значение амплитуды переменной составляющей выпрямленного напряжения  $U_{\sim m}$ .

По результатам наблюдений и измерений зарисовать осциллограммы токов и напряжений, записать величины  $U_{\text{ОБР МАКС}}$ ,  $U_d$ ,  $I_{B \text{ МАКС}}$ ,  $I_{B \text{ СР}}$ ,  $I_d$ ,  $U_{\sim m}$ .

Нажатием кнопки «ОДНОФАЗНАЯ СЕТЬ – ВЫКЛ» выключить питание схемы.

### 6.3. Снять внешнюю характеристику выпрямителя $U_d = f(I_d)$

Собрать схему, приведенную на рис.4 б.



Нажатием кнопки «ОДНОФАЗНАЯ СЕТЬ – ВЫКЛ» выключить питание схемы.

Выключить питание установки выключателем «СЕТЬ».

6.4. Построить внешнюю характеристику выпрямителя  $U_d = f(I_d)$ .

6.5. Определить параметры выпрямителя

6.5.1. Рассчитать коэффициент преобразования переменного напряжения в постоянное в режиме холостого хода

$$K_o = U_{do} / U_2 .$$

6.5.2. Рассчитать коэффициент пульсации выпрямленного напряжения в режиме малых токов

$$k_{\Pi} = U_{\sim m} / U_d .$$

Для определения величины  $U_{\sim m}$  воспользоваться формулой

$$U_{\sim m} = U_{\sim d} * k_A * k_{\Phi} / k_{\Phi C} ,$$

где  $U_{\sim d}$  – показания вольтметра PV2;

$k_{\Phi C} = 1,11$  - коэффициент формы синусоидального напряжения;

$k_{\Phi}$  = - коэффициент формы переменной составляющей выпрямленного напряжения;

$k_A$  = - коэффициент амплитуды переменной составляющей выпрямленного напряжения.

Произвести расчет  $k_{\Pi}$  , используя величину  $U_{\sim m}$  , измеренную с помощью осциллографа.

6.5.3. Рассчитать отношение  $U_{\text{ОБР МАКС}} / U_d$  .

6.5.4. Рассчитать отношение  $I_{\text{В МАКС}} / I_d$  .

6.5.5. Рассчитать отношение  $I_{\text{В СР}} / I_d$  .

6.5.6. Рассчитать отношение  $I_2 / I_d$  для различных значений  $I_d$  .

Сделать необходимые выводы.

Сравнить полученные результаты расчетов с теоретическими данными.

## Часть 2

**Изучение работы и определение параметров сглаживающих фильтров в однофазной двухполупериодной мостовой схеме выпрямления.**

**Цель работы**

1. Изучить принцип работы сглаживающих фильтров.

2. Экспериментально определить основные параметры сглаживающих фильтров.

## **Основные вопросы курса, изучаемые перед выполнением работы**

1. Назначение и классификация сглаживающих фильтров.
2. Принципы построения сглаживающих фильтров.
3. Особенности применения различных видов сглаживающих фильтров .

### **Основы теории**

Сглаживающие фильтры включаются между выпрямителем и нагрузкой для уменьшения переменных составляющих (пульсаций) выпрямленного напряжения. Эти фильтры выполняются из индуктивных элементов – дросселей и из ёмкостных элементов – конденсаторов. Простейший сглаживающий фильтр может состоять только из одного элемента, например дросселя или конденсатора. В малогабаритной аппаратуре сравнительно малой мощности индуктивные элементы фильтра могут быть заменены активными (резисторами).

Сглаживающие фильтры, прежде всего, характеризуются коэффициентом сглаживания  $q$ , представляющим собой отношение коэффициентов пульсаций на входе  $S_0$  и выходе  $S_{0H}$  фильтра:

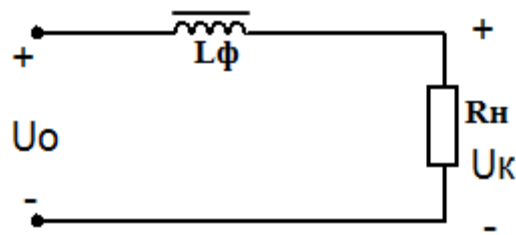
$$q = \frac{S_0}{S_{0H}}$$

### **Индуктивный сглаживающий фильтр**

Применяется в маломощных выпрямителях, но может входить в состав сложных многозвенных фильтров. Параметры дросселя следует выбирать так, чтобы активное сопротивление обмотки  $r_{др}$  было много меньше сопротивления нагрузки ( $r_{др} \ll R_H$ ), а индуктивное сопротивление  $X_{др} = 2\pi f_{п} L_{ф}$  на частоте пульсаций  $f_{п}$  – много больше, чем  $R_H$  ( $X_{др} \gg R_H$ ). В этом случае почти вся постоянная со-



ставляющая напряжения будет приложена к нагрузке, а переменная составляющая – к дросселю.



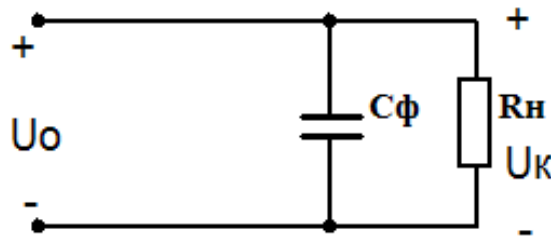
По заданному коэффициенту сглаживания  $q$  можно рассчитать необходимую индуктивность сглаживающего фильтра

$$L_\phi \approx \frac{R_\phi \sqrt{q^2 - 1}}{2\pi f_\Pi}$$

Индуктивный фильтр прост, дешев, имеет малые потери мощности; коэффициент сглаживания фильтра растёт с увеличением индуктивности дросселя, числа фаз питающего напряжения и с уменьшением сопротивления нагрузки. Поэтому индуктивные фильтры обычно применяются совместно с многофазными мощными выпрямителями. При отключении нагрузки или скачкообразном изменении ее сопротивления возможно возникновение перенапряжений; в этом случае параллельно обмотке дросселя необходимо включать защитные устройства, например разрядники. В маломощных однофазных выпрямителях индуктивный фильтр может являться звеном более сложного фильтра.

### Емкостной сглаживающий фильтр

**Емкостной сглаживающий фильтр** состоит из конденсатора  $C_\phi$ , подключённого параллельно сопротивлению нагрузки  $R_n$ . Принцип действия заключается в накоплении электрической энергии конденсатором фильтра и последующей отдаче этой энергии в нагрузку. Заряд и разряд конденсатора фильтра происходит с частотой пульсаций  $f_\Pi$  выпрямленного напряжения.



Для расчёта ёмкости конденсатора сглаживающего фильтра можно воспользоваться следующей формулой

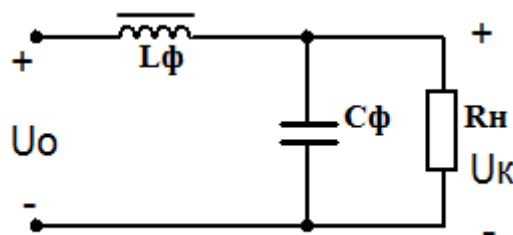
$$C_{\phi} = \frac{10^8}{2mf_c S_{OH} R_H},$$

Где результирующее значение ёмкости выражено в микрофарадах,  $S_{OH}$  – коэффициент пульсаций в процентах, %;  $R_H$  – сопротивление нагрузки в омах, Ом;  $f_c$  – частота сети в герцах, Гц;  $m$  – число используемых при выпрямлении полупериодов за период напряжения сети,  $m = 1$  – для однополупериодных,  $m = 2$  – для двухполупериодных.

Ёмкостной фильтр целесообразней всего применять совместно с однофазными и маломощными схемами выпрямления.

### Сглаживающий LC фильтр

Сглаживание пульсаций выпрямленного напряжения будет более эффективным, если в совместить два предыдущих фильтра: индуктивный и ёмкостной фильтры. Данные типы сглаживающих фильтров называют LC фильтрами



Простейший **Г-образный индуктивно-емкостный фильтр** рассчитывают таким образом, чтобы параметры элементов подходили под следующие условия

$$X_C = \frac{1}{m\omega_c C_\Phi} \ll R_H$$

$$X_L = m\omega_c L_\Phi \gg X_C$$

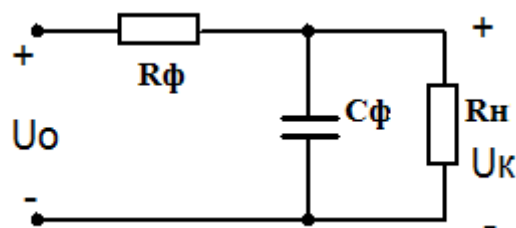
$$X_L \gg R_H$$

Коэффициент сглаживания Г-образного фильтра связан с произведением индуктивности и емкости следующим образом:

$$C_\Phi L_\Phi = \frac{(q+1) \cdot 10^6}{m^2 \omega_c^2}$$

### Сглаживающие RC фильтры

В схемах выпрямления малой мощности дроссель фильтра может быть заменён резистором  $R_\Phi$ . Такие типы фильтров называют **RC фильтрами**



Расчёт сглаживающего RC фильтра должен вестись с учётом следующих условий

$$R_\Phi \ll R_H \quad R_\Phi \gg X_C$$

Коэффициент сглаживания фильтра

$$q = \frac{m \omega_c R_\Phi C_\Phi R_H}{R_H + R_\Phi}$$

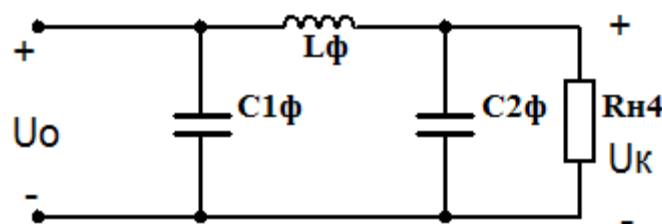
Сопротивление резистора  $R_\Phi$  обычно задаются в пределах  $R_\Phi = (0,15 \dots 0,5)R_H$ ; КПД резистивно-емкостного фильтра сравнительно мал и обычно составляет  $0,6 \dots 0,8$ , причем при  $\eta_\Phi = 0,8$   $R_\Phi = 0,25R_H$ . Емкость  $C_\Phi$  (в микрофарадах), обеспечивает требуемый коэффициент сглаживания  $q$  при частоте сети  $f_c = 50$  Гц, находят из выражения

$$\frac{R_\Phi C_\Phi R_H}{R_H + R_\Phi} \approx \frac{3200 * q}{m}$$

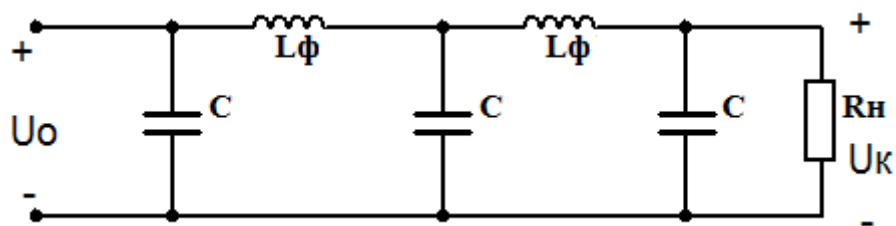
Преимущества резистивно-емкостных фильтров: малые габариты, масса и стоимость; недостаток – низкий КПД.

### Многозвенные сглаживающие фильтры

Если с помощью индуктивно-емкостного фильтра необходимо обеспечить коэффициент сглаживания пульсаций более  $40 \dots 50$ , то вместо однозвенного фильтра целесообразнее использовать **двухзвенный сглаживающий фильтр**.



**Фильтры с тремя и более звеньями** на практике применяются редко. В общем случае коэффициент сглаживания многозвенного фильтра равен произведению коэффициентов сглаживания отдельных звеньев:  $q = q'q''q''' \dots$



Сглаживающие индуктивно-емкостные фильтры достаточно просты и эффективны в выпрямительных устройствах средней и большой мощностей. Однако масса и габариты таких фильтров весьма значительны, коэффициент сглаживания снижается с ростом тока нагрузки, фильтры малоэффективны при появлении медленных изменений сетевого напряжения. Индуктивные элементы фильтра являются источниками магнитных полей рассеяния, а совместно с паразитными емкостными элементами создают колебательные контуры, способствующие появлению переходных процессов.

## Содержание работы

1. Изучение работы и определение параметров сглаживающих фильтров в однофазной двухполупериодной мостовой схеме выпрямления.

## Описание лабораторного макета

Изучение работы сглаживающих фильтров проводится с использованием сменного блока «Исследование схем выпрямителей».

В основу лабораторной работы положено определение коэффициента сглаживания при

- различных схемах выпрямления;
- различных схемах фильтра;
- различных сопротивлениях нагрузки.
- Анализ результатов лабораторного исследования должен выявить зависимость качества сглаживания пульсаций от
  - схемы выпрямления;
  - схемы фильтра;

- сопротивления нагрузки.

Элементы сглаживающего фильтра собраны в блоке нагрузок и подключаются в схему фильтра с помощью тумблеров S1 – S4. Верхнее положение рычага тумблера соответствует замкнутому состоянию его контактов.

При проведении лабораторной работы по изучению сглаживающих фильтров между гнездами 3 и 4 блока нагрузок необходимо установить перемычку. Напряжение с выхода выпрямителя подавать на гнезда 1 и 2.

В качестве нагрузки выпрямителя используется переменный резистор блока нагрузок. Регулирование тока, протекающего через нагрузку, производится ручками «R<sub>н</sub> грубо» и «R<sub>н</sub> точно».

Напряжение на резисторе нагрузки и ток, протекающий через резистор, контролируются вольтметром PV2 и миллиамперметром PA2. Вольтметр PV2 позволяет измерять как постоянную, так и переменную составляющие напряжения.

## ОСНОВНЫЕ СООТНОШЕНИЯ ДЛЯ СГЛАЖИВАЮЩИХ ФИЛЬТРОВ

- $I_d$  – среднее значение выпрямленного тока;
- $U_d$  - постоянная составляющая выпрямленного напряжения (среднее значение выпрямленного напряжения) до фильтра;
- $U_{dф}$  - постоянная составляющая выпрямленного напряжения после фильтра;
- $U_{до}$  - постоянная составляющая выпрямленного напряжения в режиме холостого хода
- $p$  – коэффициент пульсности

$$p = mпк,$$

где  $m$  – число фаз выпрямляемого напряжения;  $n$  – число полупериодов выпрямления;  $k$  – число каскадов, образующих выпрямитель.

- $k_{п}$  - коэффициент пульсации выпрямленного напряжения

$$k_{п} = U_{\sim m} / U_d \approx U_{\sim m1} / U_d$$

где  $U_{\sim m}$  - амплитуда переменной составляющей выпрямленного напряжения;  $U_{\sim m1}$  - амплитуда первой гармоники переменной составляющей выпрямленного напряжения.

p	2	3	6	12
$k_{\Pi}$	0,67	0,25	0,057	0,0144

–  $k_C$  - коэффициент сглаживания пульсаций выпрямленного напряжения фильтром

$$k_C = k_{\Pi} / k_{\Pi\Phi} ,$$

где  $k_{\Pi}$  - коэффициент пульсации выпрямленного напряжения до фильтра;  $k_{\Pi\Phi}$  - коэффициент пульсации выпрямленного напряжения после фильтра. Для емкостных фильтров в данной формуле следует читать:  $k_{\Pi}$  - коэффициент пульсации выпрямленного напряжения без фильтра; ;  $k_{\Pi\Phi}$  - коэффициент пульсации выпрямленного напряжения с фильтром.

Коэффициент сглаживания индуктивного фильтра

$$k_C = \frac{\sqrt{(R_{дp} + R_H)^2 + (p\omega_1 L)^2}}{R_H}$$

где  $L$  – индуктивность дросселя;  $R_H$  – сопротивление нагрузки;  $R_{дp}$  – активное сопротивление дросселя;  $\omega_1$  – угловая частота напряжения сети.

Коэффициент сглаживания RC – фильтра

$$k_C \approx m\omega_1 RC ,$$

при условии, что  $R \ll R_H$  .

Коэффициент сглаживания LC – фильтра

$$k_C = m^2 \omega_1^2 LC - 1 .$$

–  $\eta$  – коэффициент полезного действия фильтра

$$\eta = \frac{I_d \cdot U_{d\Phi}}{I_d \cdot U_d} = \frac{U_{d\Phi}}{U_d}$$

1.1. Подготовить установку к работе  
Собрать схему, приведенную на рисунке 1.

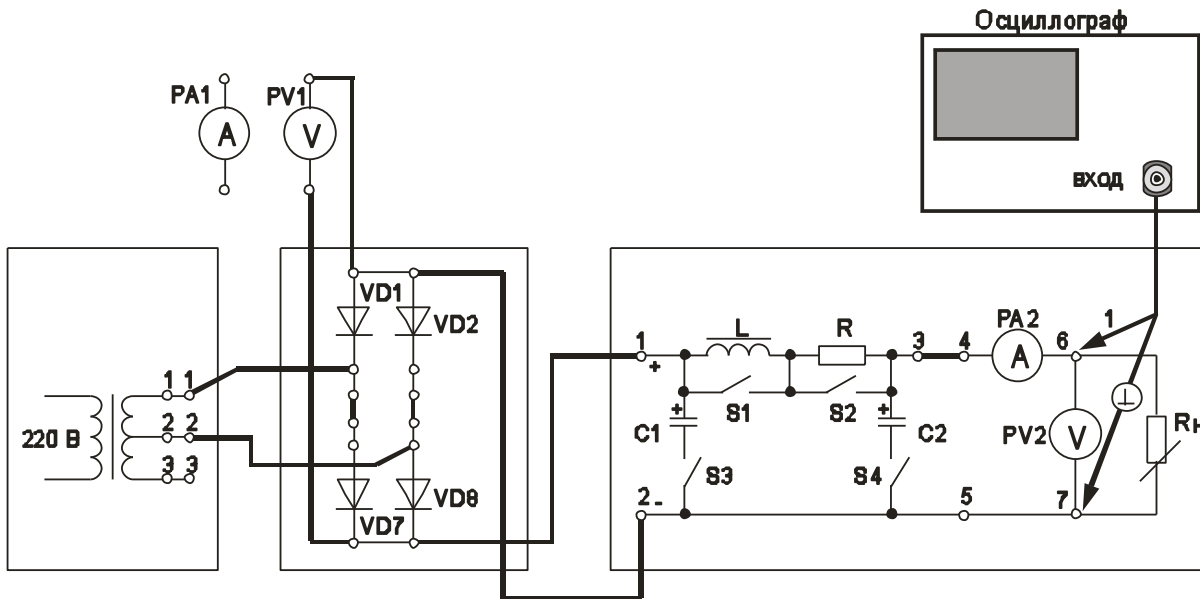


Рисунок 1 - Однофазная двухполупериодная мостовая схема выпрямления со сглаживающим фильтром

Переключатель «R<sub>H</sub> грубо» установить в положение «1».

Вольтметр PV1 установить в режим измерения постоянного напряжения.

Вольтметр PV2 установить в режим измерения постоянного напряжения.

Отключить элементы сглаживающего фильтра. Для этого переключатели S1 – S4 установить согласно таблице 1.1.

Таблица 1.1

Подключенные элементы фильтра	Положение переключателей			
	S1	S2	S3	S4
Все элементы фильтра отключены	↑	↑	↓	↓
C2	↑	↑	↓	↑
C1 + C2	↑	↑	↑	↑
L	↓	↑	↓	↓
L + C2	↓	↑	↓	↑
R + C2	↑	↓	↓	↑

Включить питание установки выключателем «СЕТЬ – ВКЛ».



Нажатием кнопки «ОДНОФАЗНАЯ СЕТЬ –ВКЛ» включить питание схемы.

1.2. Провести осциллографирование напряжения на  $R_H$  (гнезда 6 – 7). В дальнейшем осциллограф не отключать. Вести наблюдение за формой и величиной переменной составляющей выпрямленного напряжения. Определить коэффициент пульсации выпрямленного напряжения

$$k_{\Pi} = U_{\sim m} / U_d .$$

Сравнить полученное значение с теоретическим значением.

1.3. Включить емкостной фильтр ( $C_{\text{ФИЛЬТРА}} = C2$ ). См. таблицу 1.1.

Увеличивать ток нагрузки от минимального (переключатель « $R_H$  грубо» - в положении 1) до максимального (переключатель « $R_H$  грубо» - в положении 11). При этом фиксировать в таблице 1.2 показания приборов PV2 и PA2.

Таблица 1.2

Величина	Измерительный прибор	Положение переключателя « $R_H$ грубо»						
		1	2	3	4	5	6	7
$I_d$ , мА	РА2							
$U_{d\Phi}$ , В	PV2 в реж. «=»							
$U_{\sim d}$ , В	PV2 в реж. «~»							
$k_{\Pi\Phi}$								
$k_C = k_{\Pi} / k_{\Pi\Phi}$ ,								

Рассчитать и занести в таблицу значения коэффициента пульсации выпрямленного напряжения

$$k_{\Pi\Phi} = U_{\sim m} / U_d .$$

Для определения величины  $U_{\sim m}$  воспользоваться формулой

$$U_{\sim m} \approx 1,41 U_{\sim d} ,$$

где  $U_{\sim d}$  – показания вольтметра PV2 .

Рассчитать коэффициент сглаживания пульсаций выпрямленного напряжения фильтром

$$k_C = k_{\Pi} / k_{\Pi\Phi} ,$$

где  $k_{\Pi}$  - коэффициент пульсации выпрямленного напряжения без фильтра;  $k_{\Pi\Phi}$  - коэффициент пульсации выпрямленного напряжения с фильтром.

Построить график зависимости  $k_C = f(I_d)$ . Сделать необходимые выводы.

1.4. Переключатель « $R_H$  грубо» установить в положение «1».

Увеличить емкость фильтра ( $C_{\text{ФИЛЬТРА}} = C1+C2$ ). См. таблицу

1.1.

Получить зависимость  $k_C = f(I_d)$  аналогично п.1.3.

Полученные данные занести в таблицу 1.3, аналогичную таблице 1.2.

Зависимость  $k_C = f(I_d)$  построить на том же графике, что в п.1.3.

1.5. Переключатель « $R_H$  грубо» установить в положение «1».

Включить индуктивный фильтр (см. таблицу 1.1).

Получить зависимость  $k_C = f(I_d)$  аналогично п.1.3.

Полученные данные занести в таблицу 1.3.

Таблица 1.3

Величина	Измерительный прибор	Положение переключателя « $R_H$ грубо»						
		1	2	3	4	5	6	7
$I_d$ , мА	РА2							
$U_d$ , В	PV1 в реж. « $\Rightarrow$ »							
$U_{d\Phi}$ , В	PV2 в реж. « $\Rightarrow$ »							
$U_{\sim d}$ , В	PV2 в реж. « $\sim$ »							
$k_{\Pi\Phi}$								
$k_C = k_{\Pi} / k_{\Pi\Phi}$ ,								
$\eta = U_{d\Phi} / U_d$								

Построить график зависимости  $k_C = f(I_d)$ .

Определить КПД фильтра. Построить график зависимости  $\eta = f(I_d)$ .

Сделать необходимые выводы.

1.6. Переключатель « $R_H$  грубо» установить в положение «1».

Включить индуктивно-емкостной Г-образный фильтр (см. таблицу 1.1).

Получить зависимость  $k_C = f(I_d)$  аналогично п.1.3.

Полученные данные занести в таблицу 1.5, аналогичную таблице 1.4.

Построить график зависимости  $k_C = f(I_d)$ .

Определить КПД фильтра. Построить график зависимости  $\eta = f(I_d)$ .

Сделать необходимые выводы.

1.7. Переключатель « $R_H$  грубо» установить в положение «1».

Включить резистивно-емкостной Г-образный фильтр (см. таблицу 1.1).

Получить зависимость  $k_C = f(I_d)$  аналогично п.1.3.

Полученные данные занести в таблицу 1.6, аналогичную таблице 1.4.

Построить график зависимости  $k_C = f(I_d)$ .

Определить КПД фильтра. Построить график зависимости  $\eta = f(I_d)$ .

Сделать необходимые выводы.

Нажатием кнопки «ОДНОФАЗНАЯ СЕТЬ –ВЫКЛ» выключить питание схемы.

Выключить электропитание установки.

## 7 Отчет

Отчёт по форме и содержанию должен соответствовать требованиям:

Содержание отчета:

- титульный лист;
- цель работы;
- отчет о проделанной работе с изложением собранной схемы, последовательности действий по проведению измерений и установки переключателей, временных диаграмм исследуемых напряжений и токов, расчетов основных параметров, заполненной таблицы измерений, графика внешней характеристики выпрямителя, расчетов основных показателей выпрямителя и погрешностей расхода измеренных и теоретических параметров;

- выводы по полученным результатам и оценки полученной зависимости внешней характеристики, а также причин возникновения расхождений.

## **8 Контрольные вопросы**

1) Как работает однофазная двухполупериодная мостовая схема выпрямления с различными типами фильтров? Основные параметры этой схемы.

2) Как влияет изменение характера нагрузки на работу исследуемого выпрямителя с различными типами фильтров, вид внешней характеристики?

3) Чем и почему отличаются осциллограммы напряжений на выходе трансформатора и схемы выпрямления?

4) Приведите возможные области применения рассмотренной схемы выпрямителя.

5) Как изменение параметров фильтра выпрямителя сказывается на величине коэффициента пульсаций.

## **Лабораторная работа № 4 «Изучение принципа работы и определение параметров трехфазной однотактной схемы выпрямления»**

### **1 Цель работы**

Изучить принцип работы и определение параметров трехфазной однотактной схемы выпрямления.

Экспериментально определить основные параметры трехфазной однотактной схемы выпрямления.

### **2. Описание лабораторного макета**

Сменный блок «Исследование схем выпрямителей» включает четыре вентильных группы по три диода в каждой VD1-VD12 (две группы вентилей с общим анодом, две группы – с общим катодом), четыре одиночных вентиля VD13-VD16, конденсаторы C1-C4, два управляемых вентиля VS1-VS2 со схемой управления и резистор  $R_{ш} = 1 \text{ Ом}$ .

В качестве нагрузки выпрямителя используется переменный резистор блока нагрузок (правая панель лабораторной установки). Регулирование тока, протекающего через нагрузку, производится ручками « $R_H$  грубо» и « $R_H$  точно». Примерные пределы изменения  $R_H$  : от 1300 Ом в положении 1 переключателя « $R_H$  грубо» до 17 Ом в положении 7. В положении «Х.Х.»  $R_H = \infty$ .

Напряжения и токи в различных точках изучаемой схемы выпрямителя контролируются с помощью вольтметра PV1 и миллиамперметра PA1 лабораторной установки. Вольтметр PV1 и миллиамперметр PA1 позволяют измерять как постоянную, так и переменную составляющие напряжения или тока. Сопротивление шунта миллиамперметра составляет 1 Ом.

Напряжение на резисторе нагрузки и ток, протекающий через резистор, контролируются вольтметром PV2 и миллиамперметром PA2. Вольтметр PV2 позволяет измерять как постоянную, так и переменную составляющие напряжения.

Режимы работы измерительных приборов установки представлены в таблице 1.

Таблица 1.

Измерительный прибор	Режим измерения	Предел измерения
PV1	~	200 V
	=	200 V
PA1	~	2000 mA
	=	2000 mA
PV2	~	20 V
	=	200 V
PA2	=	2000 mA

### ПРОВЕДЕНИЕ ОСЦИЛЛОГРАФИРОВАНИЯ

Для наблюдения формы напряжений имеются гнезда в точках подключения вольтметров или непосредственно на элементах схемы выпрямителя.

Для наблюдения формы токов необходимо в разрыв исследуемой цепи включить резистор  $R_{ш} = 1 \text{ Ом}$ , вход осциллографа подключить к резистору  $R_{ш}$  (форма напряжения на нем будет соответствовать форме протекающего в цепи тока, а отсчет величины напряжения, произведенный с помощью осциллографа, будет пропорционален величине протекающего тока). Пример осциллографирования тока вторичной обмотки трансформатора приведен на рисунке 1.

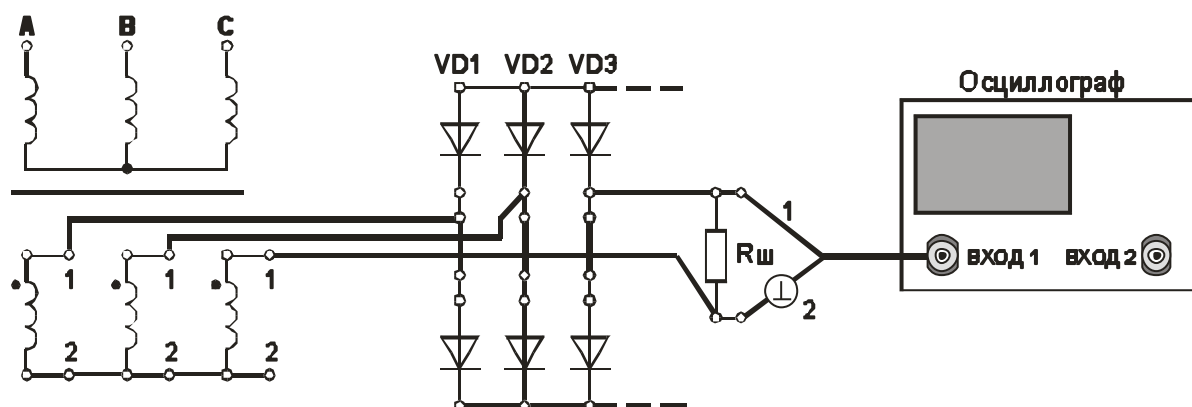


Рисунок 1 - Осциллографирование тока вторичной обмотки трансформатора

В некоторых случаях можно подключить вход осциллографа параллельно миллиамперметру РА (сопротивление шунта миллиамперметра равно 1 Ом).

Осциллографирование исследуемых напряжений и токов должно осуществляться при таких положениях переключателей «V/дел» и «x1, x10», чтобы размер изображения по вертикали составлял больше половины шкалы экрана. При необходимости следует воспользоваться выносным делителем напряжения с коэффициентом деления 1 : 10.

При проведении измерений необходимо переменный резистор плавной регулировки усиления канала «Y» повернуть по часовой стрелке до фиксации.

Длительность развертки должна находиться в пределах 2 мS/дел - 5 мS/дел. При этом на экране осциллографа будет наблюдаться один или два с половиной периода напряжения.

Рекомендуется использовать режим синхронизации горизонтальной развертки осциллографа «ОТ СЕТИ».

*Примечание.* Одновременное осциллографирование двух напряжений возможно только в том случае, если эти напряжения имеют общую точку отсчета. Это связано с тем, что один из проводов, подключенных к входу канала «Y» соединен с корпусом осциллографа. В дальнейшем на рисунках это провод отмечен знаком «⊥».

Для проведения осциллографирования двух напряжений необходимо провод «⊥» того входа «Y», по которому будет проводиться синхронизация осциллографа, подключить к общей точке отсчета исследуемых напряжений. При этом провод «⊥» другого входа «Y» можно не использовать.

### **3. Домашнее задание**

3.1 Изучите по конспекту лекций и литературе разделы о выпрямительных устройствах в источниках бесперебойного питания:

- Сибикин, Ю. Д. Электроснабжение промышленных предприятий и установок [Электронный ресурс] : учебник / Ю. Д. Сибикин,

М. Ю. Сибикин, В. А. Яшков. - М. | Берлин : Директ-Медиа, 2014. - 337 с.

- Электропитание устройств и систем телекоммуникации [Текст] : [учебное пособие] / В. М. Бушуев [и др.]. - Москва : Горячая линия-Телеком, 2011. - 384 с.

3.2 Проведите необходимые расчёты коэффициентов амплитуды и формы переменной составляющей выпрямленного трехфазного напряжения.

#### 4. Основы теории

Простейшей схемой выпрямления трехфазного тока является схема с нулевой точкой (рис. 1.1), состоящая из трехфазного трансформатора и трех вентилей (схема В.Ф. Миткевича). Первичная обмотка трансформатора может быть соединена звездой или треугольником.

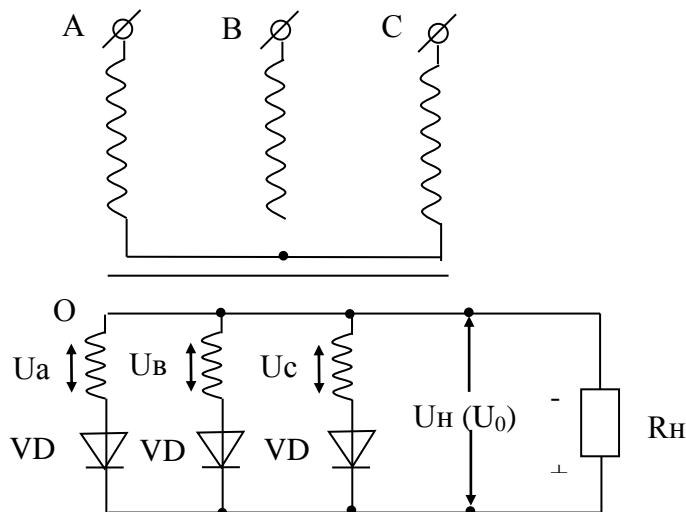


Рисунок 2 - Схема В.Ф. Миткевича.

Вторичная обмотка трансформатора соединяется только звездой. Свободные зажимы фаз подключаются к вентилям. В любой произвольно выбранный момент ток течет через вентиль, анод которого находится под наибольшим положительным напряжением.



Так как фазные напряжения  $U_a, U_b, U_c$  сдвинуты друг относительно друга на  $120^\circ$ , то вентили работают поочередно, каждый в течение  $1/3$  периода. Каждая из вторичных обмоток трансформатора нагружена током только в продолжение  $1/3$  периода и поэтому вторичные обмотки трансформатора используются не полностью, токи первичных обмоток не содержат постоянных составляющих. Обратное напряжение на вентиле определяется как разность двух фазных напряжений.

Основные соотношения, характеризующие работу схемы на активную нагрузку:

$$\begin{aligned} I_0 &= 0,826 I_{2m}; & U_c &= 0,826 U_{2m} = 1,17 U_2; \\ U_2 &= 0,855 U_0; & I_2 = I_g &= 0,587 I_0; \\ I_1 &= 0,48 \frac{I_0}{n}; & U_{обp} &= 2,44 U_2; \\ f_{п} &= 3fc; & K_{п} &= 0,25; \end{aligned}$$

При работе выпрямителя на активно - индуктивную нагрузку отношения напряжений остаются практически теми же, что и при чисто активной нагрузке (появляется только падение напряжения на дросселе). Действующие и амплитудные значения токов через вентили и полуобмотки трансформатора несколько уменьшаются. Уменьшаются также и пульсации выпрямленного напряжения. Уменьшение пульсаций выпрямленного напряжения тем значительнее, чем больше ток нагрузки  $I_0$  (меньше активное сопротивление нагрузки  $R_n$ ), т.к. **с уменьшением  $R_n$  увеличивается постоянная времени цепи нагрузки.**

При работе на активно-емкостную нагрузку ток через вентили и полуобмотки трансформатора протекает меньшую часть времени, чем при активной нагрузке - появляется отсечка тока.

Существенным образом изменяются все приведенные для случая активной нагрузки соотношения: возрастает среднее значение выпрямленного напряжения, увеличиваются амплитудные и действующие значения токов через вентили и полуобмотки трансформатора, изменяется форма кривых выпрямленного напряжения и тока, внешняя характеристика выпрямителя стано-

витаются круче, уменьшаются пульсации выпрямленного напряжения. В отличие от активно-индуктивной нагрузки при активно-емкостной нагрузке **уменьшение  $R_n$  (увеличение тока  $I_0$ ) приводит к увеличению пульсаций выпрямленного напряжения, поскольку постоянная времени цепи нагрузки  $\tau = R_n C$  при этом уменьшается.**

#### 4.1 Основные соотношения для схем выпрямителей

В настоящих методических указаниях приняты следующие обозначения:

$u_d(t)$  – мгновенное значение синусоидального напряжения

$$u_d(t) = U_m \sin \omega t = \sqrt{2} U \sin \omega t$$

$U_m$  – амплитудное значение синусоидального напряжения;

$U$  – действующее значение синусоидального напряжения;

$U_2$  – действующее значение напряжения вентильной обмотки трансформатора;

$U_d$  – постоянная составляющая выпрямленного напряжения (среднее значение выпрямленного напряжения);

$U_{d0}$  – постоянная составляющая выпрямленного напряжения в режиме холостого хода.

$$U_d = \frac{1}{T_{II}} \int_{t_0}^{T_n} u_d(t) dt .$$

Для нерегулируемых выпрямителей:

$$U_d = U \sqrt{2} \frac{p}{\pi} \sin \frac{\pi}{p} , \text{ где:}$$

$p$  – коэффициент пульсности;

$p = m k$ ;

$m$  – число фаз выпрямляемого напряжения;

$n$  – число полупериодов выпрямления;

$k$  – число каскадов, образующих выпрямитель.

$K_0$  – коэффициент преобразования переменного напряжения в постоянное

$$K_0 = U_d / U_2$$

$$K_o = \sqrt{2} \frac{p}{\pi} \sin \frac{\pi}{p}.$$

Значения коэффициента преобразования переменного напряжения в постоянное для возможных значений коэффициента пульсности приведены в таблице 2.

Таблица 2.

p	2	3	6	12
K <sub>o</sub>	0,9	1,17	1,35	1,39

$U_{\sim m}$  - амплитуда переменной составляющей выпрямленного напряжения.

С достаточной степенью точности можно считать, что

$$U_{\sim m} = U_{\sim m1},$$

где  $U_{\sim m1}$  - амплитуда первой гармоники переменной составляющей выпрямленного напряжения.

$k_{\Pi}$  - коэффициент пульсации выпрямленного напряжения. Оценивается как относительная величина амплитуды первой гармоники выпрямленного напряжения

$$k_{\Pi} = U_{\sim m} / U_d \approx U_{\sim m1} / U_d.$$

Значения коэффициента пульсации выпрямленного напряжения для возможных значений коэффициента пульсности приведены в таблице 3.

Таблица 3.

p	2	3	6	12
k <sub>Π</sub>	0,67	0,25	0,057	0,0144

$I_2$  - действующее значение тока вентильной обмотки трансформатора;

$I_{в ср}$  - среднее значение тока вентиля;

$I_{в макс}$  - максимальное значение тока вентиля;

$U_{OBR MAXC}$  - максимальное обратное напряжение на вентиле;

$I_{2\text{ ср}}$  – среднее значение тока вентильной обмотки трансформатора;

$I_d$  – среднее значение выпрямленного тока;

Значения коэффициентов преобразования переменного напряжения в постоянное и пульсации выпрямленного напряжения для различных типов выпрямителей приведены в таблице 4.

Таблица 4.

Величина	Тип схемы выпрямления							
	Однофазная однополупериодная	Однофазная двухполупериодная с выводом от средней точки трансформатора	Трёхфазная нулевая Y-типа	Трёхфазная нулевая Ж-типа	Трёхфазная сложная нулевая (две последовательных «звезды» Y-типа)	Однофазная мостовая	Трёхфазная мостовая разомкнутая	Трёхфазная мостовая замкнутая
$p$	1	2	3	6	6	2	6	6
$K_o=U_{do} / U_2$	0,45	0,90	1,17	1,35	2,34	0,90	2,34	1,35
$I_{в макс} / I_d$	3,14	1,57	1,21	1,05	1,05	1,57	1,05	1,05
$I_{в ср} / I_d$	1,00	0,5	0,33	0,17	0,33	0,5	0,33	0,33
$U_{ОБР МАКС} / U_{do}$	3,14	3,14	2,09	2,09	1,05	1,57	1,05	1,05
$K_{П}$	1,57	0,67	0,25	0,057	0,057	0,67	0,057	0,057

## 5 Лабораторное задание

5.1 Наблюдайте осциллограммы и измерьте основные параметры напряжений и токов.

5.2 Исследуйте форму напряжения и тока, протекающего в нагрузке.

5.3 Исследуйте внешнюю характеристику выпрямителя

$$U_d = f(I_d).$$

5.4 Произведите расчет коэффициента пульсаций.

5.5 Проведите обобщение результатов исследований и сформируйте выводы.

5.6 Подготовьте отчет о лабораторной работе в соответствии с требованиями СТУ 04.02.030.

## Часть 1

### 6. Методические указания

6.1. Подготовить установку к работе.

Собрать схему, приведенную на рис.3а.

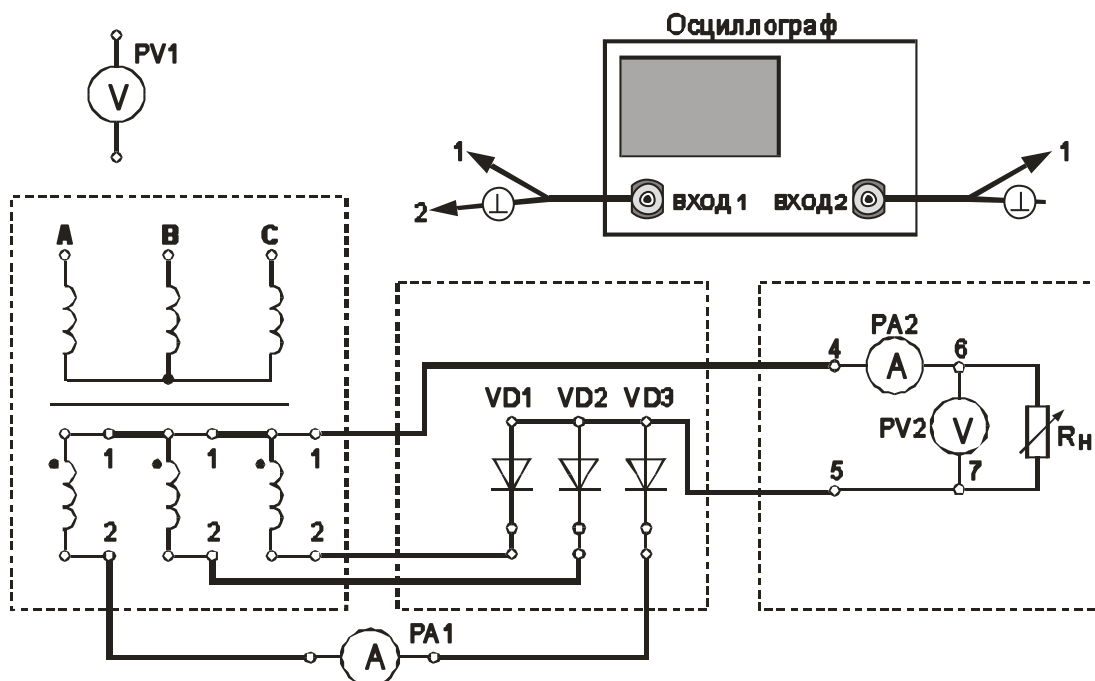


Рисунок 3а. Трехфазная однопulse схема выпрямления (выполнение осциллографирования).

Переключатель «R<sub>н</sub> грубо» установить в положение «3».

Вольтметр PV1 установить в режим измерения переменного напряжения.

Вольтметр PV2 установить в режим измерения постоянного напряжения.

Миллиамперметр PA1 установить в режим измерения постоянного тока.

Включить питание установки выключателем «СЕТЬ – ВКЛ».

Нажатием кнопки «ТРЕХФАЗНАЯ СЕТЬ – ВКЛ» включить питание схемы.

### 6.2. Провести осциллографирование:

- напряжения на любой вторичной обмотке трансформатора (гнезда 1 – 2);

- напряжения между анодом и катодом диодов VD1-VD3. Зафиксировать значение  $U_{\text{ОБР МАКС}}$ . Также записать значение  $U_d$  (по показаниям PV2);

- тока, протекающего через диод VD1 (для осциллографирования использовать  $R_{ш}$ ). Зафиксировать значение  $I_{В \text{ МАКС}}$ . Также записать значение  $I_d$  (по показаниям PA2). Зафиксировать значение  $I_{В \text{ СР}}$  по показаниям миллиамперметра PA1.

- напряжения на  $R_H$  (гнезда 6 – 7). Зафиксировать значение амплитуды переменной составляющей выпрямленного напряжения  $U_{\sim m}$ .

По результатам наблюдений и измерений зарисовать осциллограммы токов и напряжений, записать величины  $U_{\text{ОБР МАКС}}$ ,  $U_d$ ,  $I_{В \text{ МАКС}}$ ,  $I_{В \text{ СР}}$ ,  $I_d$ ,  $U_{\sim m}$ .

Нажатием кнопки «ТРЕХФАЗНАЯ СЕТЬ – ВЫКЛ» выключить питание схемы.

### 6.3. Снять внешнюю характеристику выпрямителя $U_d = f(I_d)$ .

Собрать схему, приведенную на рис.3б.

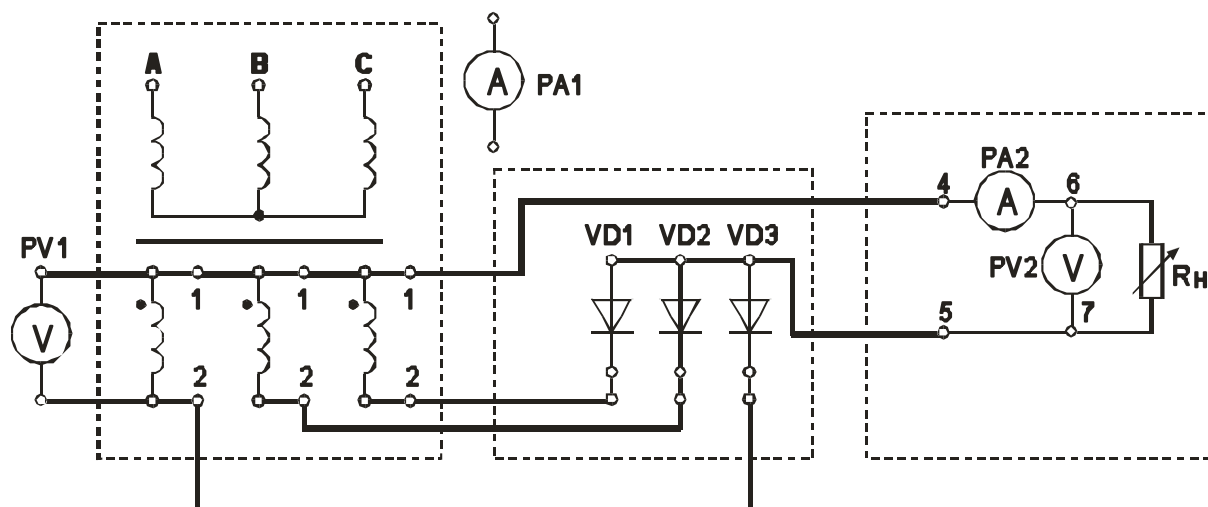


Рисунок 3б. Трехфазная однопulse схема выпрямления (снятие внешней характеристики выпрямителя)

Нажатием кнопки «ОДНОФАЗНАЯ СЕТЬ – ВКЛ» включить питание схемы.

Постепенно увеличивать ток через  $R_H$ , уменьшая его сопротивление. Для этого регулятор « $R_H$  грубо» переключать от положения «Х.Х.» до положения 11. Заполнить таблицу 5.

Таблица 5.

Измеряемая величина	Измерительный прибор	Положение переключателя « $R_H$ грубо»												
$I_d$ , мА	РА2													
$U_d$ , В	PV2 в реж. «=»													
$U_{\sim d}$ , В	PV2 в реж. «~»													
$U_2$ , В	PV1													

Нажатием кнопки «ТРЕХФАЗНАЯ СЕТЬ – ВЫКЛ» выключить питание схемы.

Выключить питание установки выключателем «СЕТЬ».

6.4. Построить внешнюю характеристику выпрямителя  $U_d = f(I_d)$ .

6.5. Определить параметры выпрямителя

6.5.1. Рассчитать коэффициент преобразования переменного напряжения в постоянное в режиме холостого хода

$$K_o = U_{d0} / U_2 .$$

6.5.2. Рассчитать коэффициент пульсации выпрямленного напряжения в режиме малых токов

$$k_{\Pi} = U_{\sim m} / U_d .$$

Для определения величины  $U_{\sim m}$  воспользоваться формулой

$$U_{\sim m} = U_{\sim d} * k_A * k_{\Phi} / k_{\Phi C} ,$$

где  $U_{\sim d}$  – показания вольтметра PV2;

$k_{\Phi C} = 1,11$  - коэффициент формы синусоидального напряжения;

$k_{\Phi}$  = - коэффициент формы переменной составляющей выпрямленного напряжения;

$k_A$  = - коэффициент амплитуды переменной составляющей выпрямленного напряжения.

Произвести расчет  $k_{П}$ , используя величину  $U_{\sim m}$ , измеренную с помощью осциллографа.

6.5.3. Рассчитать отношение  $U_{\text{ОБР МАКС}} / U_d$ .

6.5.4. Рассчитать отношение  $I_{\text{В МАКС}} / I_d$ .

6.5.5. Рассчитать отношение  $I_{\text{В СР}} / I_d$ .

Сравнить полученные результаты расчетов с теоретическими данными.

## **Часть 2.**

**Изучение работы и определение параметров сглаживающих фильтров в трехфазной однофазной схеме выпрямления.**

### **Цель работы**

3. Изучить принцип работы сглаживающих фильтров.
4. Экспериментально определить основные параметры сглаживающих фильтров.

### **Основные вопросы курса, изучаемые перед выполнением работы**

4. Назначение и классификация сглаживающих фильтров.
5. Принципы построения сглаживающих фильтров.
6. Особенности применения различных видов сглаживающих фильтров.

### **Содержание работы**

2. Изучение работы и определение параметров сглаживающих фильтров в трехфазной однофазной схеме выпрямления.

### **Описание лабораторного макета**

Изучение работы сглаживающих фильтров проводится с использованием сменного блока «Исследование схем выпрямителей».

В основу лабораторной работы положено определение коэффициента сглаживания при

- различных схемах выпрямления;
- различных схемах фильтра;
- различных сопротивлениях нагрузки.

Анализ результатов лабораторного исследования должен выявить зависимость качества сглаживания пульсаций от

- схемы выпрямления;
- схемы фильтра;
- сопротивления нагрузки.

Элементы сглаживающего фильтра собраны в блоке нагрузок и подключаются в схему фильтра с помощью тумблеров S1 – S4. Верхнее положение рычага тумблера соответствует замкнутому состоянию его контактов.



При проведении лабораторной работы по изучению сглаживающих фильтров между гнездами 3 и 4 блока нагрузок необходимо установить перемычку. Напряжение с выхода выпрямителя подавать на гнезда 1 и 2.

В качестве нагрузки выпрямителя используется переменный резистор блока нагрузок. Регулирование тока, протекающего через нагрузку, производится ручками « $R_H$  грубо» и « $R_H$  точно».

Напряжение на резисторе нагрузки и ток, протекающий через резистор, контролируются вольтметром PV2 и миллиамперметром PA2. Вольтметр PV2 позволяет измерять как постоянную, так и переменную составляющие напряжения.

### ОСНОВНЫЕ СООТНОШЕНИЯ ДЛЯ СГЛАЖИВАЮЩИХ ФИЛЬТРОВ

- $I_d$  – среднее значение выпрямленного тока;
- $U_d$  - постоянная составляющая выпрямленного напряжения (среднее значение выпрямленного напряжения) до фильтра;
- $U_{d\Phi}$  - постоянная составляющая выпрямленного напряжения после фильтра;
- $U_{d0}$  - постоянная составляющая выпрямленного напряжения в режиме холостого хода
- $p$  – коэффициент пульсности

$$p = m \cdot k,$$

где  $m$  – число фаз выпрямляемого напряжения;  $n$  – число полупериодов выпрямления;  $k$  – число каскадов, образующих выпрямитель.

- $k_{\Pi}$  - коэффициент пульсации выпрямленного напряжения

$$k_{\Pi} = U_{\sim m} / U_d \approx U_{\sim m1} / U_d$$

где  $U_{\sim m}$  - амплитуда переменной составляющей выпрямленного напряжения;  $U_{\sim m1}$  - амплитуда первой гармоники переменной составляющей выпрямленного напряжения.

$p$	2	3	6	12
$k_{\Pi}$	0,67	0,25	0,057	0,0144

- $k_C$  - коэффициент сглаживания пульсаций выпрямленного напряжения фильтром

$$k_C = k_{\Pi} / k_{\Pi\Phi} ,$$

где  $k_{\Pi}$  - коэффициент пульсации выпрямленного напряжения до фильтра;  $k_{\Pi\Phi}$  - коэффициент пульсации выпрямленного напряжения после фильтра. Для емкостных фильтров в данной формуле следует читать:  $k_{\Pi}$  - коэффици-

ент пульсации выпрямленного напряжения без фильтра; ;  $k_{ПФ}$  - коэффициент пульсации выпрямленного напряжения с фильтром.

Коэффициент сглаживания индуктивного фильтра

$$k_C = \frac{\sqrt{(R_{ДР} + R_H)^2 + (p\omega_1 L)^2}}{R_H}$$

где  $L$  – индуктивность дросселя;  $R_H$  – сопротивление нагрузки;  $R_{ДР}$  – активное сопротивление дросселя;  $\omega_1$  – угловая частота напряжения сети.

Коэффициент сглаживания RC – фильтра

$$k_C \approx m\omega_1 RC$$

при условии, что  $R \ll R_H$  .

Коэффициент сглаживания LC – фильтра

$$k_C = m^2 \omega_1^2 LC - 1$$

–  $\eta$  – коэффициент полезного действия фильтра

$$\eta = \frac{I_d \cdot U_{d\Phi}}{I_d \cdot U_d} = \frac{U_{d\Phi}}{U_d}$$

2.1. Подготовить установку к работе  
Собрать схему, приведенную на рис.2.

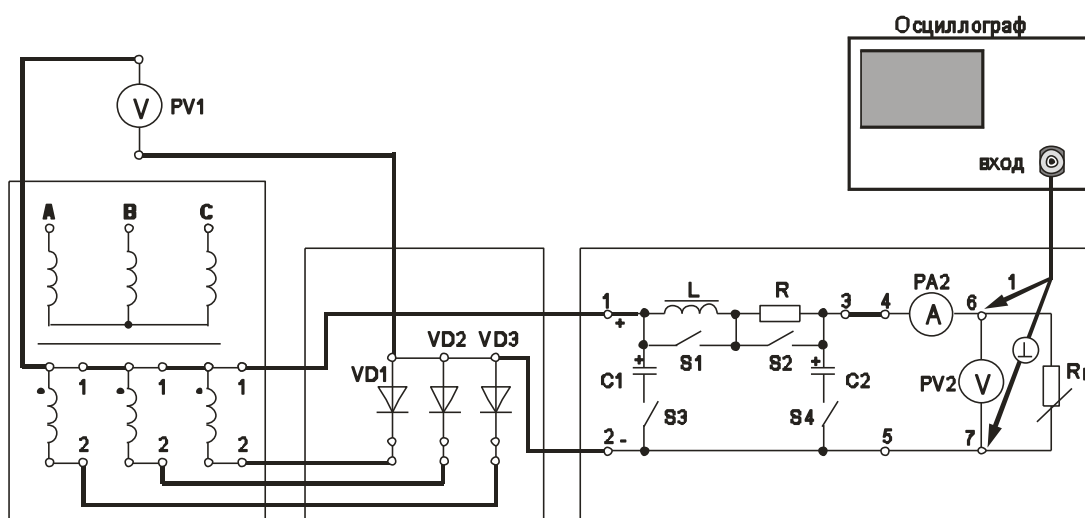


Рис. 2. Трехфазная однопериодная нулевая схема выпрямления со сглаживающим фильтром



Рассчитать и занести в таблицу значения коэффициента пульсации выпрямленного напряжения

$$k_{\text{ПФ}} = U_{\sim m} / U_d$$

Для определения величины  $U_{\sim m}$  воспользоваться формулой

$$U_{\sim m} \approx 1,41 U_{\sim d}$$

где  $U_{\sim d}$  – показания вольтметра PV2 .

Рассчитать коэффициент сглаживания пульсаций выпрямленного напряжения фильтром

$$k_C = k_{\text{П}} / k_{\text{ПФ}}$$

где  $k_{\text{П}}$  - коэффициент пульсации выпрямленного напряжения без фильтра; ;  
 $k_{\text{ПФ}}$  - коэффициент пульсации выпрямленного напряжения с фильтром.

Построить график зависимости  $k_C = f(I_d)$ . Сделать необходимые выводы.

2.4. Переключатель « $R_H$  грубо» установить в положение «1».

Увеличить емкость фильтра ( $C_{\text{ФИЛЬТРА}} = C1+C2$ ). См. таблицу 2.1.

Получить зависимость  $k_C = f(I_d)$  аналогично п.2.3.

Полученные данные занести в таблицу 2.3, аналогичную таблице 2.2.

Зависимость  $k_C = f(I_d)$  построить на том же графике, что в п.2.3.

2.5. Переключатель « $R_H$  грубо» установить в положение «1».

Включить индуктивный фильтр (см. таблицу 2.1).

Получить зависимость  $k_C = f(I_d)$  аналогично п.2.3.

Полученные данные занести в таблицу 2.3.

Таблица 2.3

Величина	Измерительный прибор	Положение переключателя « $R_H$ грубо»											
		1	2	3	4	5	6	7	8	9	10	11	
$I_d$ , мА	РА2												
$U_d$ , В	PV1 в реж. «= $\Rightarrow$ »												
$U_{d\Phi}$ , В	PV2 в реж. «= $\Rightarrow$ »												
$U_{\sim d}$ , В	PV2 в реж. « $\sim$ »												
$k_{\text{ПФ}}$													
$k_C = k_{\text{П}} / k_{\text{ПФ}}$ ,													
$\eta = U_{d\Phi} / U_d$													

Построить график зависимости  $k_C = f(I_d)$ .

Определить КПД фильтра. Построить график зависимости  $\eta = f(I_d)$ .

Сделать необходимые выводы.

2.6. Переключатель « $R_H$  грубо» установить в положение «1».  
Включить индуктивно-емкостной  $\Gamma$ -образный фильтр (см. таблицу 2.1).

Получить зависимость  $k_C = f(I_d)$  аналогично п.2.3.  
Полученные данные занести в таблицу 2.5, аналогичную таблице 2.4.  
Построить график зависимости  $k_C = f(I_d)$ .  
Определить КПД фильтра. Построить график зависимости  $\eta = f(I_d)$ .  
Сделать необходимые выводы.

2.7. Переключатель « $R_H$  грубо» установить в положение «1».  
Включить резистивно-емкостной  $\Gamma$ -образный фильтр (см. таблицу 2.1).  
Получить зависимость  $k_C = f(I_d)$  аналогично п.2.3.  
Полученные данные занести в таблицу 2.6, аналогичную таблице 2.4.  
Построить график зависимости  $k_C = f(I_d)$ .  
Определить КПД фильтра. Построить график зависимости  $\eta = f(I_d)$ .  
Сделать необходимые выводы.

Нажатием кнопки «ТРЕХФАЗНАЯ СЕТЬ –ВЫКЛ» выключить питание схемы.

Выключить электропитание установки.

## 7 Отчет

Отчёт по форме и содержанию должен соответствовать требованиям, изложенным в предыдущем разделе.

Содержание отчета:

- титульный лист;
- цель работы;
- отчет о проделанной работе с изложением собранной схемы, последовательности действий по проведению измерений и установки переключателей, временных диаграмм исследуемых напряжений и токов, расчетов основных параметров, заполненной таблицы измерений, графика внешней характеристики выпрямителя, расчетов основных показателей выпрямителя и погрешностей расхождения измеренных и теоретических параметров;

- выводы по полученным результатам и оценки полученной зависимости внешней характеристики, а также причин возникновения расхождений.

## **8 Контрольные вопросы**

1) Как работает трехфазная однотактная схема выпрямления? Основные параметры этой схемы.

2) Как влияет изменение характера нагрузки на работу исследуемого выпрямителя, вид внешней характеристики?

3) Чем и почему отличаются осциллограммы напряжений на выходе трансформатора и схемы выпрямления?

4) Приведите возможные области применения рассмотренной схемы выпрямителя.

5) Как изменение нагрузки выпрямителя сказывается на величине коэффициента пульсаций.

6) Приведите определение коэффициентов амплитуды и формы переменной составляющей выпрямленного напряжения.

## **Лабораторная работа №5 «Изучение принципа работы и определение параметров трехфазной мостовой схемы выпрямления разомкнутого типа»**

### **1 Цель работы**

Изучить принцип работы и определить параметры трехфазной мостовой схемы выпрямления разомкнутого типа.

Экспериментально определить основные параметры трехфазной мостовой схемы выпрямления разомкнутого типа.

### **2.Описание лабораторного макета**

Сменный блок «Исследование схем выпрямителей» включает четыре вентильных группы по три диода в каждой VD1-VD12 (две группы вентилей с общим анодом, две группы – с общим катодом), четыре одиночных вентиля VD13-VD16, конденсаторы C1-C4, два управляемых вентиля VS1-VS2 со схемой управления и резистор  $R_{ш} = 1 \text{ Ом}$ .

В качестве нагрузки выпрямителя используется переменный резистор блока нагрузок (правая панель лабораторной установки). Регулирование тока, протекающего через нагрузку, производится ручками « $R_H$  грубо» и « $R_H$  точно». Примерные пределы изменения  $R_H$  : от 1300 Ом в положении 1 переключателя « $R_H$  грубо» до 17 Ом в положении 7. В положении «Х.Х.»  $R_H = \infty$  .

Напряжения и токи в различных точках изучаемой схемы выпрямителя контролируются с помощью вольтметра PV1 и миллиамперметра PA1 лабораторной установки. Вольтметр PV1 и миллиамперметр PA1 позволяют измерять как постоянную, так и переменную составляющие напряжения или тока. Сопротивление шунта миллиамперметра составляет 1 Ом.

Напряжение на резисторе нагрузки и ток, протекающий через резистор, контролируются вольтметром PV2 и миллиамперметром PA2. Вольтметр PV2 позволяет измерять как постоянную, так и переменную составляющие напряжения.

Режимы работы измерительных приборов установки представлены в таблице 1.

Таблица 1.

Измерительный прибор	Режим измерения	Предел измерения
PV1	~	200 V
	=	200 V
PA1	~	2000 mA
	=	2000 mA
PV2	~	20 V
	=	200 V
PA2	=	2000 mA

### ПРОВЕДЕНИЕ ОСЦИЛЛОГРАФИРОВАНИЯ

Для наблюдения формы напряжений имеются гнезда в точках подключения вольтметров или непосредственно на элементах схемы выпрямителя.

Для наблюдения формы токов необходимо в разрыв исследуемой цепи включить резистор  $R_{ш} = 1 \text{ Ом}$ , вход осциллографа подключить к резистору  $R_{ш}$  (форма напряжения на нем будет соответствовать форме протекающего в цепи тока, а отсчет величины напряжения, произведенный с помощью осциллографа, будет пропорционален величине протекающего тока). Пример осциллографирования тока вторичной обмотки трансформатора приведен на рисунке 1.

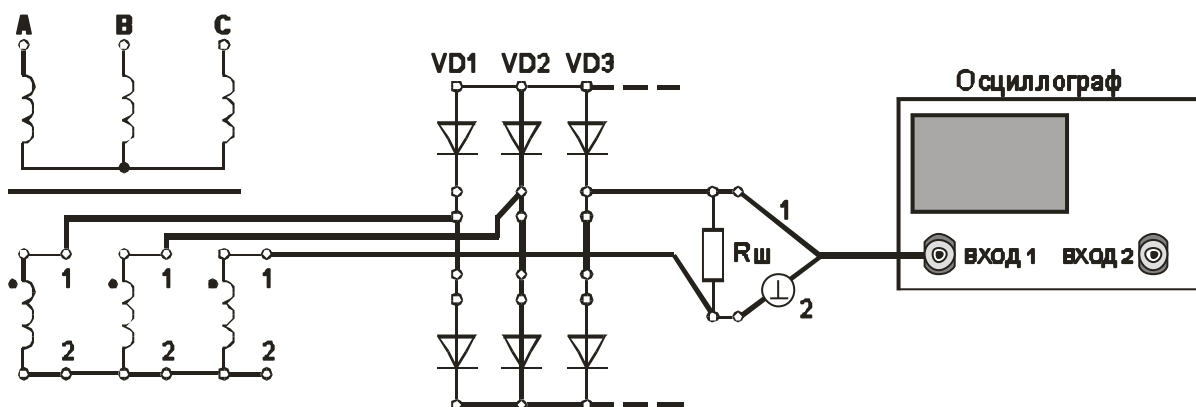


Рисунок 1 - Осциллографирование тока вторичной обмотки трансформатора



В некоторых случаях можно подключить вход осциллографа параллельно миллиамперметру РА (сопротивление шунта миллиамперметра равно 1 Ом).

Осциллографирование исследуемых напряжений и токов должно осуществляться при таких положениях переключателей «V/дел» и «x1, x10», чтобы размер изображения по вертикали составлял больше половины шкалы экрана. При необходимости следует воспользоваться выносным делителем напряжения с коэффициентом деления 1 : 10.

При проведении измерений необходимо переменный резистор плавной регулировки усиления канала «Y» повернуть по часовой стрелке до фиксации.

Длительность развертки должна находиться в пределах 2 мS/дел - 5 мS/дел. При этом на экране осциллографа будет наблюдаться один или два с половиной периода напряжения.

Рекомендуется использовать режим синхронизации горизонтальной развертки осциллографа «ОТ СЕТИ».

*Примечание.* Одновременное осциллографирование двух напряжений возможно только в том случае, если эти напряжения имеют общую точку отсчета. Это связано с тем, что один из проводов, подключенных к входу канала «Y» соединен с корпусом осциллографа. В дальнейшем на рисунках это провод отмечен знаком «⊥».

Для проведения осциллографирования двух напряжений необходимо провод «⊥» того входа «Y», по которому будет проводиться синхронизация осциллографа, подключить к общей точке отсчета исследуемых напряжений. При этом провод «⊥» другого входа «Y» можно не использовать.

### **3. Домашнее задание**

3.1 Изучите по конспекту лекций и литературе разделы о выпрямительных устройствах в источниках бесперебойного питания:

- Сибикин, Ю. Д. Электроснабжение промышленных предприятий и установок [Электронный ресурс] : учебник / Ю. Д. Сибикин,

М. Ю. Сибикин, В. А. Яшков. - М. Берлин : Директ-Медиа, 2014. - 337 с.

- Электропитание устройств и систем телекоммуникации [Текст] : [учебное пособие] / В. М. Бушуев [и др.]. - Москва : Горячая линия-Телеком, 2011. - 384 с.

3.2 Проведите необходимые расчёты коэффициентов амплитуды и формы переменной составляющей выпрямленного напряжения, .

#### 4. Основы теории

*Схемы трехфазных выпрямителей*, получивших наиболее широкое распространение в источниках вторичного электропитания (ИВЭП), приведены на рис. 2. Первичные обмотки трансформаторов  $Tr$  могут включаться по схеме звезды или треугольника, а вторичные обмотки включены по схеме звезды. На рис. 2а приведена схема трехфазного выпрямителя с отводом от нулевой точки  $O'$  вторичных обмоток. На рис. 3а приведены временные диаграммы напряжений и токов для этой схемы при резистивной нагрузке без фильтра. Коэффициент пульсаций выпрямленного напряжения составляет  $K_{\Pi}=25\%$ , в то время как для двухполупериодного однофазного выпрямителя он составляет 67%, при этом частота пульсаций в три раза выше частоты питающей сети. Все это значительно облегчает фильтрацию выпрямленного напряжения, а в ряде случаев позволяет вообще обойтись без фильтра.

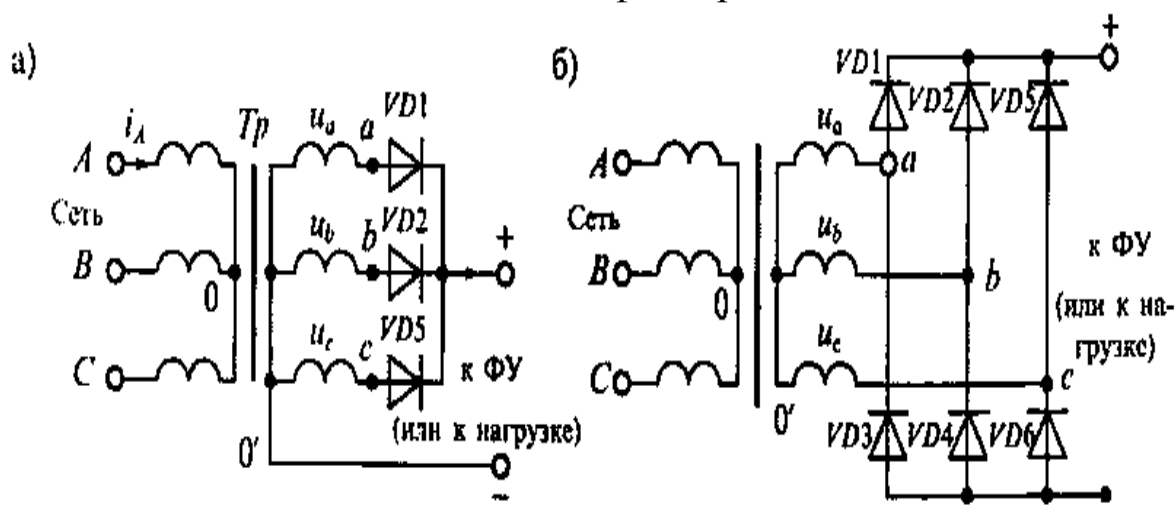


Рисунок 2. Схема трехфазного выпрямителя с отводом от нулевой точки (а) и мостового трехфазного выпрямителя (б)

К недостаткам такой схемы следует отнести плохое использование трансформатора, который работает с подмагничиванием постоянным током, и повышенное обратное напряжение на выпрямительных диодах.

*Мостовая схема трехфазного выпрямителя* (схема Ларионова) приведена; на рис. 2 б. В этой схеме включены 6 диодов, которые выпрямляют как положительные, так и отрицательные полу-волны трехфазного напряжения. При этом в любой произвольный момент времени ток проводят два диода, у которых на аноде наибольшее положительное напряжение, а на катоде – наибольшее отрицательное. Графики токов и напряжений для трехфазной мостовой схемы приведены на рис. 3 б.

К достоинствам схемы Ларионова относятся: отсутствие подмагничивания сердечника трансформатора постоянным током, вдвое меньшее (по сравнению с предыдущей схемой) обратное напряжение, малый коэффициент пульсаций (равный 5,7%) и вдвое увеличенная частота пульсаций  $f_{п} = 6f_{с}$ . Все это позволяет во многих случаях не использовать выходной фильтр.

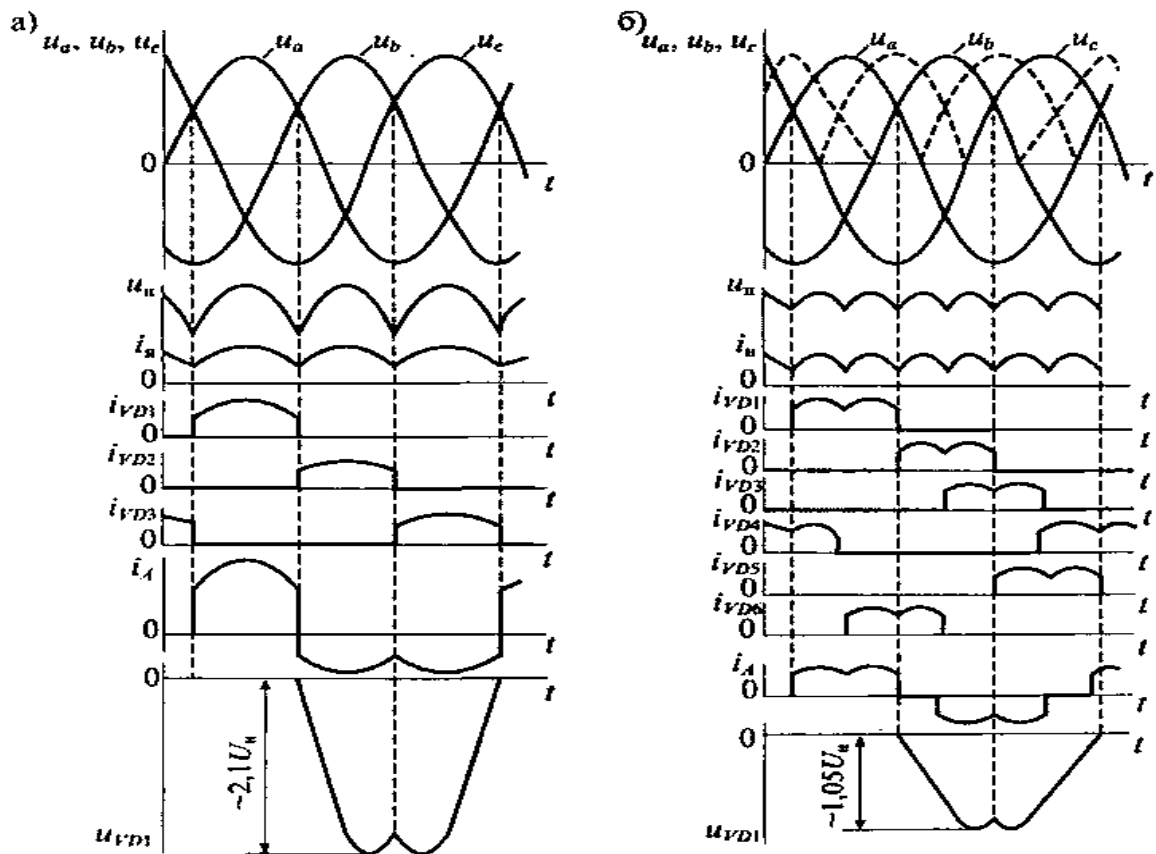


Рис. 3 Формы напряжений и токов в трехфазном выпрямителе с нулевой точкой (а) и в трехфазном мостовом выпрямителе (б)

Для сравнения рассмотренных схем выпрямителей в табл. 2 приведены их основные параметры при работе на резистивную нагрузку без фильтра. В этой таблице приняты следующие обозначения основных характеристик:

$n = U_1/U_2 = w_1/w_2$  – коэффициент трансформации,

$U_1$  – действующее значение напряжения на первичной обмотке,

$U_2$  – действующее значение напряжения на вторичной обмотке,

$w_1$  и  $w_2$  – число витков первичной и вторичной обмоток трансформатора соответственно,

$U_n = n_d U_{np} + U_B$  – расчетное значение напряжения на нагрузке,

$n_d$  – число последовательно включенных диодов,

$U_B$  – среднее значение выпрямленного напряжения;

$U_{\text{пр}}$  – прямое падение напряжения на диоде,

$f_c$  – частота питающей сети,

$K_{\Pi} = U_{\text{nm}} / U_{\text{н}}$  – коэффициент пульсаций выпрямленного напряжения,

$U_{\text{nm}}$  – амплитуда напряжения с частотой пульсаций на выходе выпрямителя.

#### 4.1 ОСНОВНЫЕ СООТНОШЕНИЯ ДЛЯ СХЕМ ВЫПРЯМИТЕЛЕЙ

В настоящих методических указаниях приняты следующие обозначения:

$u_d(t)$  – мгновенное значение синусоидального напряжения

$$u_d(t) = U_m \sin \omega t = \sqrt{2} U \sin \omega t$$

$U_m$  – амплитудное значение синусоидального напряжения;

$U$  – действующее значение синусоидального напряжения;

$U_2$  – действующее значение напряжения вентильной обмотки трансформатора;

$U_d$  – постоянная составляющая выпрямленного напряжения (среднее значение выпрямленного напряжения);

$U_{\text{до}}$  – постоянная составляющая выпрямленного напряжения в режиме холостого хода.

$$U_d = \frac{1}{T_{\Pi}} \int_{t_0}^{T_n} u_d(t) dt .$$

Для нерегулируемых выпрямителей:

$$U_d = U \sqrt{2} \frac{p}{\pi} \sin \frac{\pi}{p}, \text{ где:}$$

$p$  – коэффициент пульсности;

$p = m \cdot k$ ;

$m$  – число фаз выпрямляемого напряжения;

$n$  – число полупериодов выпрямления;

$k$  – число каскадов, образующих выпрямитель.

$K_o$  – коэффициент преобразования переменного напряжения в постоянное

$$K_o = U_d / U_2$$

$$K_o = \sqrt{2} \frac{p}{\pi} \sin \frac{\pi}{p}$$

Значения коэффициента преобразования переменного напряжения в постоянное для возможных значений коэффициента пульсности приведены в таблице 2.

Таблица 2.

p	2	3	6	12
$K_o$	0,9	1,17	1,35	1,39

$U_{\sim m}$  - амплитуда переменной составляющей выпрямленного напряжения.

С достаточной степенью точности можно считать, что

$$U_{\sim m} = U_{\sim m1}$$

где  $U_{\sim m1}$  - амплитуда первой гармоники переменной составляющей выпрямленного напряжения.

$k_{\Pi}$  - коэффициент пульсации выпрямленного напряжения. Оценивается как относительная величина амплитуды первой гармоники выпрямленного напряжения

$$k_{\Pi} = U_{\sim m} / U_d \approx U_{\sim m1} / U_d$$

Значения коэффициента пульсации выпрямленного напряжения для возможных значений коэффициента пульсности приведены в таблице 3.

Таблица 3.

p	2	3	6	12
$k_{\Pi}$	0,67	0,25	0,057	0,0144

$I_2$  – действующее значение тока вентильной обмотки трансформатора;

$I_{в ср}$  – среднее значение тока вентиля;

$I_{в макс}$  – максимальное значение тока вентиля;

$U_{OBR MAXC}$  – максимальное обратное напряжение на вентиле;

$I_{2\text{ ср}}$  – среднее значение тока вентильной обмотки трансформатора;

$I_d$  – среднее значение выпрямленного тока;

Значения коэффициентов преобразования переменного напряжения в постоянное и пульсации выпрямленного напряжения для различных типов выпрямителей приведены в таблице 4.

Таблица 4.

Величина	Тип схемы выпрямления							
	Однофазная однополупериодная	Однофазная двухполупериодная с выводом от средней точки трансформатора	Трёхфазная нулевая Y-типа	Трёхфазная нулевая Ж-типа	Трёхфазная сложная нулевая (две последовательных «звезды» Y-типа)	Однофазная мостовая	Трёхфазная мостовая разомкнутая	Трёхфазная мостовая замкнутая
$p$	1	2	3	6	6	2	6	6
$K_o = U_{do} / U_2$	0,45	0,90	1,17	1,35	2,34	0,90	2,34	1,35
$I_{в\text{ макс}} / I_d$	3,14	1,57	1,21	1,05	1,05	1,57	1,05	1,05
$I_{в\text{ ср}} / I_d$	1,00	0,5	0,33	0,17	0,33	0,5	0,33	0,33
$U_{\text{ ОБР МАКС}} / U_{do}$	3,14	3,14	2,09	2,09	1,05	1,57	1,05	1,05
$k_{\Pi}$	1,57	0,67	0,25	0,057	0,057	0,67	0,057	0,057

## 5 Лабораторное задание

5.1 Наблюдайте осциллограммы и измерьте основные параметры напряжений и токов.

5.2 Исследуйте форму напряжения и тока, протекающего в нагрузке.

5.3 Исследуйте внешнюю характеристику выпрямителя

$$U_d = f(I_d).$$

5.4 Произведите расчет коэффициента пульсаций.

5.5 Проведите обобщение результатов исследований и сформируйте выводы.

5.6 Подготовьте отчет о лабораторной работе в соответствии с требованиями СТУ 04.02.030-2007.

## Методические указания Часть 1

6.1. Подготовить установку к работе.  
Собрать схему, приведенную на рис.4.

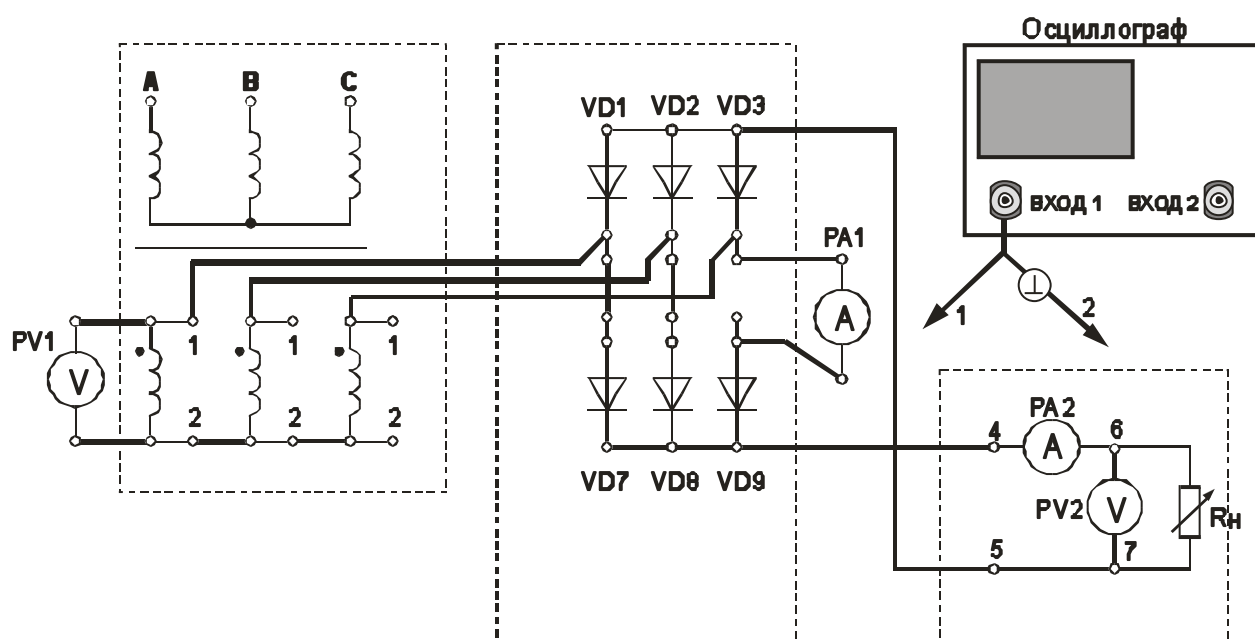


Рисунок 4 - Трехфазная мостовая схема выпрямления разомкнутого типа (2-е обмотки трансформатора соединены «звездой»)

Переключатель « $R_n$  грубо» установить в положение «1».

Вольтметр PV1 установить в режим измерения переменного напряжения.

Вольтметр PV2 установить в режим измерения постоянного напряжения.

Миллиамперметр PA1 установить в режим измерения постоянного тока.

Включить питание установки выключателем «СЕТЬ – ВКЛ».





Нажатием кнопки «ТРЕХФАЗНАЯ СЕТЬ – ВЫКЛ» выключить питание схемы. Выключить питание установки выключателем «СЕТЬ».

6.4. Построить внешнюю характеристику выпрямителя  $U_d = f(I_d)$ .

6.5. Определить параметры выпрямителя

6.5.1. Рассчитать коэффициент преобразования переменного напряжения в постоянное в режиме холостого хода

$$K_o = U_{do} / U_2 .$$

6.5.2. Рассчитать коэффициент пульсации выпрямленного напряжения в режиме малых токов

$$k_{\Pi} = U_{\sim m} / U_d .$$

Для определения величины  $U_{\sim m}$  воспользоваться формулой

$$U_{\sim m} = U_{\sim d} * k_A * k_{\Phi} / k_{\Phi C} ,$$

где  $U_{\sim d}$  – показания вольтметра PV2;

$k_{\Phi C} = 1,11$  - коэффициент формы синусоидального напряжения;

$k_{\Phi} =$  - коэффициент формы переменной составляющей выпрямленного напряжения;

$k_A =$  - коэффициент амплитуды переменной составляющей выпрямленного напряжения.

Произвести расчет  $k_{\Pi}$  , используя величину  $U_{\sim m}$  , измеренную с помощью осциллографа.

6.5.3. Рассчитать отношение  $U_{\text{ОБР МАКС}} / U_d$  .

6.5.4. Рассчитать отношение  $I_{\text{В МАКС}} / I_d$  .

6.5.5. Рассчитать отношение  $I_{\text{В СР}} / I_d$  .

Сравнить полученные результаты расчетов с теоретическими данными.

## **Часть 2 Изучение работы и определение параметров сглаживающих фильтров в трехфазной мостовой схеме выпрямления разомкнутого типа.**

### **Цель работы**

5. Изучить принцип работы сглаживающих фильтров.

6. Экспериментально определить основные параметры сглаживающих фильтров.

## **Основные вопросы курса, изучаемые перед выполнением работы**

7. Назначение и классификация сглаживающих фильтров.
8. Принципы построения сглаживающих фильтров.
9. Особенности применения различных видов сглаживающих фильтров .

## **Содержание работы**

3. Изучение работы и определение параметров сглаживающих фильтров в трехфазной мостовой схеме выпрямления разомкнутого типа.

## **Описание лабораторного макета**

Изучение работы сглаживающих фильтров проводится с использованием сменного блока «Исследование схем выпрямителей».

В основу лабораторной работы положено определение коэффициента сглаживания при

- различных схемах выпрямления;
- различных схемах фильтра;
- различных сопротивлениях нагрузки.

Анализ результатов лабораторного исследования должен выявить зависимость качества сглаживания пульсаций от

- схемы выпрямления;
- схемы фильтра;
- сопротивления нагрузки.

Элементы сглаживающего фильтра собраны в блоке нагрузок и подключаются в схему фильтра с помощью тумблеров S1 – S4. Верхнее положение рычага тумблера соответствует замкнутому состоянию его контактов.

При проведении лабораторной работы по изучению сглаживающих фильтров между гнездами 3 и 4 блока нагрузок необходимо установить перемычку. Напряжение с выхода выпрямителя подавать на гнезда 1 и 2.

В качестве нагрузки выпрямителя используется переменный резистор блока нагрузок. Регулирование тока, протекающего через нагрузку, производится ручками « $R_H$  грубо» и « $R_H$  точно».

Напряжение на резисторе нагрузки и ток, протекающий через резистор, контролируются вольтметром PV2 и миллиамперметром PA2. Вольтметр PV2 позволяет измерять как постоянную, так и переменную составляющие напряжения.

## ОСНОВНЫЕ СООТНОШЕНИЯ ДЛЯ СГЛАЖИВАЮЩИХ ФИЛЬТРОВ

- $I_d$  – среднее значение выпрямленного тока;
- $U_d$  - постоянная составляющая выпрямленного напряжения (среднее значение выпрямленного напряжения) до фильтра;
- $U_{d\Phi}$  - постоянная составляющая выпрямленного напряжения после фильтра;
- $U_{d0}$  - постоянная составляющая выпрямленного напряжения в режиме холостого хода
- $p$  – коэффициент пульсности

$$p = m\pi k,$$

где  $m$  – число фаз выпрямляемого напряжения;  $n$  – число полупериодов выпрямления;  $k$  – число каскадов, образующих выпрямитель.

- $k_{\Pi}$  - коэффициент пульсации выпрямленного напряжения

$$k_{\Pi} = U_{\sim m} / U_d \approx U_{\sim m1} / U_d$$

где  $U_{\sim m}$  - амплитуда переменной составляющей выпрямленного напряжения;  $U_{\sim m1}$  - амплитуда первой гармоники переменной составляющей выпрямленного напряжения.

$p$	2	3	6	12
$k_{\Pi}$	0,67	0,25	0,057	0,0144

- $k_C$  - коэффициент сглаживания пульсаций выпрямленного напряжения фильтром

$$k_C = k_{\Pi} / k_{\Pi\Phi} ,$$

где  $k_{\Pi}$  - коэффициент пульсации выпрямленного напряжения до фильтра;  $k_{\Pi\Phi}$  - коэффициент пульсации выпрямленного напряжения после фильтра. Для емкостных фильтров в данной формуле следует читать:  $k_{\Pi}$  - коэффициент пульсации выпрямленного напряжения без фильтра; ;  $k_{\Pi\Phi}$  - коэффициент пульсации выпрямленного напряжения с фильтром.

Коэффициент сглаживания индуктивного фильтра

$$k_C = \frac{\sqrt{(R_{дp} + R_H)^2 + (p\omega_1 L)^2}}{R_H}$$

где  $L$  – индуктивность дросселя;  $R_H$  – сопротивление нагрузки;  $R_{дp}$  – активное сопротивление дросселя;  $\omega_1$  – угловая частота напряжения сети.

Коэффициент сглаживания RC – фильтра

$$k_C \approx m\omega_1 RC$$

при условии, что  $R \ll R_H$  .

Коэффициент сглаживания LC – фильтра

$$k_C = m^2 \omega_1^2 LC - 1$$

–  $\eta$  – коэффициент полезного действия фильтра

$$\eta = \frac{I_d \cdot U_{d\Phi}}{I_d \cdot U_d} = \frac{U_{d\Phi}}{U_d}$$

3.1. Подготовить установку к работе

Собрать схему, приведенную на рисунке 3.

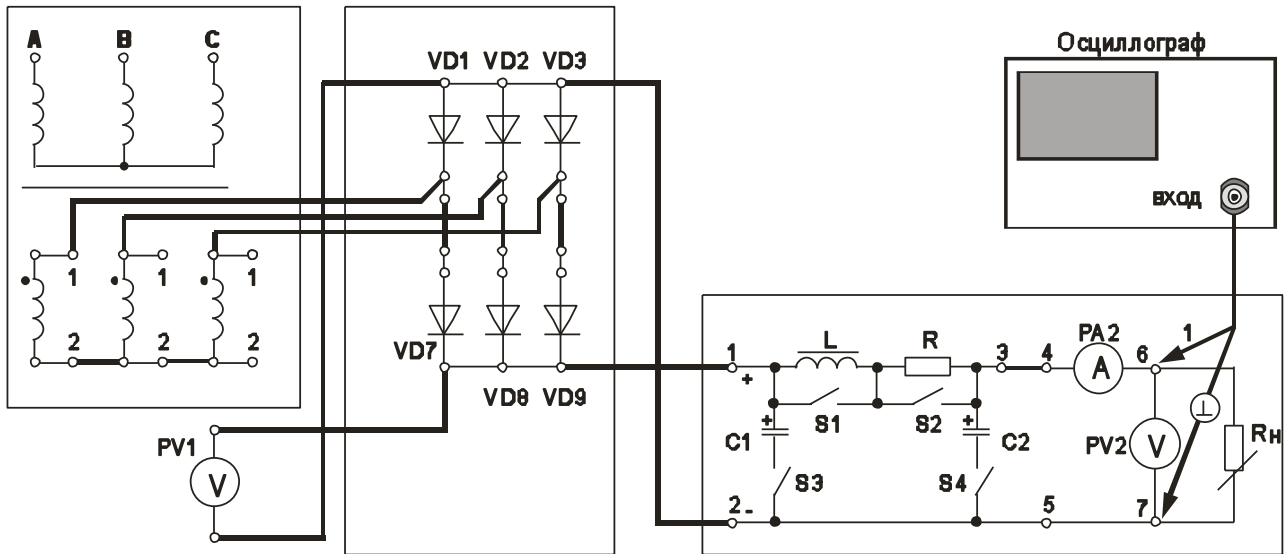


Рисунок 3 - Трехфазная мостовая схема выпрямления разомкнутого типа со сглаживающим фильтром

Переключатель « $R_n$  грубо» установить в положение «1».

Вольтметр PV1 установить в режим измерения постоянного напряжения.

Вольтметр PV2 установить в режим измерения постоянного напряжения.

Отключить элементы сглаживающего фильтра. Для этого переключатели S1 – S4 установить согласно таблице 3.1.

Таблица 3.1

Подключенные элементы фильтра	Положение переключателей			
	S1	S2	S3	S4
Все элементы фильтра отключены	↑	↑	↓	↓
C2	↑	↑	↓	↑
C1 + C2	↑	↑	↑	↑
L	↓	↑	↓	↓
L + C2	↓	↑	↓	↑
R + C2	↑	↓	↓	↑

Включить питание установки выключателем «СЕТЬ – ВКЛ».

Нажатием кнопки «ТРЕХФАЗНАЯ СЕТЬ – ВКЛ» включить питание схемы.

3.2. Провести осциллографирование напряжения на  $R_n$  (гнезда 6 – 7). В дальнейшем осциллограф не отключать. Вести наблюдение за формой и величиной переменной составляющей выпрям-

ленного напряжения. Определить коэффициент пульсации выпрямленного напряжения

$$k_{\Pi} = U_{\sim m} / U_d .$$

Сравнить полученное значение с теоретическим значением.

3.3. Включить емкостной фильтр ( $C_{\text{ФИЛЬТРА}} = C2$ ). См. таблицу 3.1.

Увеличивать ток нагрузки от минимального (переключатель « $R_H$  грубо» - в положении 1) до максимального (переключатель « $R_H$  грубо» - в положении 11). При этом фиксировать в таблице 3.2 показания приборов PV2 и PA2.

Таблица 3.2

Величина	Измерительный прибор	Положение переключателя « $R_H$ грубо»											
		1	2	3	4	5	6	7	8	9	10	11	
$I_d$ , мА	РА2												
$U_{d\Phi}$ , В	PV2 в реж. «= $\Rightarrow$ »												
$U_{\sim d}$ , В	PV2 в реж. « $\sim$ »												
$k_{\Pi\Phi}$													
$k_C = k_{\Pi} / k_{\Pi\Phi}$ ,													

Рассчитать и занести в таблицу значения коэффициента пульсации выпрямленного напряжения

$$k_{\Pi\Phi} = U_{\sim m} / U_d .$$

Для определения величины  $U_{\sim m}$  воспользоваться формулой

$$U_{\sim m} \approx 1,41 U_{\sim d} ,$$

где  $U_{\sim d}$  – показания вольтметра PV2 .

Рассчитать коэффициент сглаживания пульсаций выпрямленного напряжения фильтром

$$k_C = k_{\Pi} / k_{\Pi\Phi} ,$$

где  $k_{\Pi}$  - коэффициент пульсации выпрямленного напряжения без фильтра; ;  $k_{\Pi\Phi}$  - коэффициент пульсации выпрямленного напряжения с фильтром.

Построить график зависимости  $k_C = f(I_d)$ . Сделать необходимые выводы.

3.4. Переключатель « $R_H$  грубо» установить в положение «1». Увеличить емкость фильтра ( $C_{\text{ФИЛЬТРА}} = C1+C2$ ). См. таблицу 3.1.

Получить зависимость  $k_C = f(I_d)$  аналогично п.3.3.

Полученные данные занести в таблицу 3.3, аналогичную таблице 3.2.

Зависимость  $k_C = f(I_d)$  построить на том же графике, что в п.3.3.

3.5. Переключатель « $R_H$  грубо» установить в положение «1».

Включить индуктивный фильтр (см. таблицу 3.1).

Получить зависимость  $k_C = f(I_d)$  аналогично п.3.3.

Полученные данные занести в таблицу 3.3.

Таблица 3.3

Величина	Измерительный прибор	Положение переключателя « $R_H$ грубо»											
		1	2	3	4	5	6	7	8	9	10	11	
$I_d$ , мА	РА2												
$U_d$ , В	PV1 в реж. « $\Rightarrow$ »												
$U_{d\Phi}$ , В	PV2 в реж. « $\Rightarrow$ »												
$U_{\sim d}$ , В	PV2 в реж. « $\sim$ »												
$k_{ПФ}$													
$k_C = k_{П} / k_{ПФ}$													
$\eta = U_{d\Phi} / U_d$													

Построить график зависимости  $k_C = f(I_d)$ .

Определить КПД фильтра. Построить график зависимости  $\eta = f(I_d)$ .

Сделать необходимые выводы.

3.6. Переключатель « $R_H$  грубо» установить в положение «1».

Включить индуктивно-емкостной Г-образный фильтр (см. таблицу 3.1).

Получить зависимость  $k_C = f(I_d)$  аналогично п.3.3.

Полученные данные занести в таблицу 3.5, аналогичную таблице 3.4.

Построить график зависимости  $k_C = f(I_d)$ .

Определить КПД фильтра. Построить график зависимости  $\eta = f(I_d)$ .

Сделать необходимые выводы.

3.7. Переключатель « $R_H$  грубо» установить в положение «1».

Включить резистивно-емкостной Г-образный фильтр (см. таблицу 3.1).

Получить зависимость  $k_C = f(I_d)$  аналогично п.3.3.



Полученные данные занести в таблицу 3.6, аналогичную таблице 3.4.

Построить график зависимости  $k_C = f(I_d)$ .

Определить КПД фильтра. Построить график зависимости  $\eta = f(I_d)$ .

Сделать необходимые выводы.

Нажатием кнопки «ТРЕХФАЗНАЯ СЕТЬ –ВЫКЛ» выключить питание схемы.

Выключить электропитание установки.

3.8. Сравнить коэффициенты сглаживания для одинаковых схем фильтров при одинаковых значениях тока нагрузки, но при разных схемах выпрямления. Для этого воспользоваться графиками зависимости  $k_C = f(I_d)$ , полученными при выполнении частей 1-3 лабораторной работы по исследованию сглаживающих фильтров.

Сделать вывод о зависимости коэффициента сглаживания от коэффициента пульсности.

## 7 Отчет

Отчёт по форме и содержанию должен соответствовать требованиям, изложенным в предыдущем разделе.

Содержание отчета:

- титульный лист;
- цель работы;
- отчет о проделанной работе с изложением собранной схемы, последовательности действий по проведению измерений и установки переключателей, временных диаграмм исследуемых напряжений и токов, расчетов основных параметров, заполненной таблицы измерений, графика внешней характеристики выпрямителя, расчетов основных показателей выпрямителя и погрешностей расхождения измеренных и теоретических параметров;
- выводы по полученным результатам и оценки полученной зависимости внешней характеристики, а также причин возникновения расхождений.

## 8 Контрольные вопросы

- 1) Как работает трехфазная мостовая схема выпрямления разомкнутого типа? Основные параметры этой схемы.
- 2) Как влияет изменение характера нагрузки на работу исследуемого выпрямителя при использовании сглаживающих фильтров, вид внешней характеристики?
- 3) Чем и почему отличаются осциллограммы напряжений на выходе трансформатора и схемы выпрямления?
- 4) Приведите возможные области применения рассмотренной схемы выпрямителя.
- 5) Как изменение нагрузки выпрямителя сказывается на величине коэффициента пульсаций.
- 6) Приведите определение коэффициентов амплитуды и формы переменной составляющей выпрямленного напряжения.