

Документ подписан простой электронной подписью
Информация о владельце:
ФИО: Локтионова Оксана Геннадьевна
Должность: проректор по учебной работе
Дата подписания: 21.12.2021 14:58:26
Уникальный программный ключ:
0b817ca911e6668abb13a5d426d39e5f1c11eabbf73e943df4a4851fda56d089

МИНОБРАЗОВАНИЯ РОССИИ

Федеральное государственное бюджетное образовательное учреждение высшего образования
«Юго-Западный государственный университет»
(ЮЗГУ)

Кафедра космического приборостроения и систем связи

УТВЕРЖДАЮ
Проректор по учебной работе
О.Г. Локтионова
университет»

« 8 » 02 2019 г.



ЭЛЕКТРОНИКА

Методические указания к лабораторным занятиям

Курск 2019

УДК 681.325

Составитель О. Г. Бондарь, Е. О. Брежнева

Рецензент

Доктор технических наук, профессор кафедры вычислительной техники *И. Е. Чернецкая*

Электроника : методические указания к лабораторным занятиям / Юго-Зап. гос. ун-т; сост.: О.Г. Бондарь, Е. О. Брежнева. - Курск, 2019. - 91 с.: ил. 23. Табл. 20: Библиогр.: с.91.

Излагаются краткие сведения о методиках расчёта узлов аналоговых электронных устройств. Приведены задания.

Методические указания соответствуют требованиям программы, утвержденной учебно-методическим объединением по специальностям автоматике и электроники (УМО АЭ).

Предназначены для бакалавров направления подготовки 11.03.03 «Конструирование и технология электронных средств» всех форм обучения и 11.03.02 «Инфокоммуникационные технологии и системы связи» всех форм обучения, 10.03.01 «Информационная безопасность» дисциплина «Электроника и схемотехника», 09.03.02 «Информационные системы и технологии» дисциплина электротехника и электроника всех форм обучения.

Могут быть полезны обучающимся других направлений подготовки изучающим электронику.

Текст печатается в авторской редакции

Подписано в печать 8.02.19 . Формат 60×84 1/16.
Усл. печ. л. 5,29 . Уч.- изд. л. 4,79 . Тираж 100 экз. Заказ 92 .
Бесплатно.

Юго-Западный государственный университет.
305040, г. Курск, ул. 50 лет Октября, 94

Содержание

ВВЕДЕНИЕ	6
СРЕДА MULTISIM	6
Создание и открытие проектов	7
Интерфейс программы	7
Обзор компонентов	8
Виртуальные приборы	10
Мультиметр	10
Генератор сигналов	11
Осциллограф	11
Построитель частотных характеристик (Bode Plotter)	12
Спектральный анализатор	13
Ваттметр	13
Токовый пробник	14
Измерительный пробник	14
Создание схем	14
Анализ электронных устройств	16
Postprocessor и Grapher	18
Общие правила моделирования	19
Топология схем	20
1 ИССЛЕДОВАНИЕ ВЫПРЯМИТЕЛЕЙ	21
Цель работы	21
Основные теоретические положения	21
Однополупериодный выпрямитель	21
Двухполупериодный выпрямитель	24
Подготовка к работе	31
Программа исследований	32

Контрольные вопросы.....	35
Содержание отчета.....	35
2 ПАРАМЕТРИЧЕСКИЙ СТАБИЛИЗАТОР НАПРЯЖЕНИЯ.....	37
Цель работы.....	37
Основные теоретические положения.....	37
Подготовка к работе.....	41
Программа исследований.....	42
Контрольные вопросы.....	48
Содержание отчета.....	48
3 ВОЛЬТАМПЕРНЫЕ ХАРАКТЕРИСТИКИ И ПАРАМЕТРЫ БИПОЛЯРНОГО ТРАНЗИСТОРА.....	49
Цель работы.....	49
Основные теоретические сведения.....	49
Физические основы работы транзисторов.....	50
Подготовка к работе.....	57
Программа исследований.....	58
Контрольные вопросы.....	66
Содержание отчета.....	67
4 ВОЛЬТАМПЕРНЫЕ ХАРАКТЕРИСТИКИ И ПАРАМЕТРЫ ПОЛЕВОГО ТРАНЗИСТОРА.....	68
Цель работы.....	68
Основные теоретические положения.....	68
Подготовка к работе.....	71
Программа исследований.....	71
Контрольные вопросы.....	75
Содержание отчета.....	75
5 ИССЛЕДОВАНИЕ УСИЛИТЕЛЬНОГО КАСКАДА НА БИПОЛЯРНОМ ТРАНЗИСТОРЕ.....	76

Цель работы.....	76
Основные теоретические положения	76
Подготовка к работе	78
Вопросы для самоконтроля	79
Программа исследований	79
Контрольные вопросы.....	82
Содержание отчета	83
6 ИССЛЕДОВАНИЕ УСИЛИТЕЛЬНОГО КАСКАДА НА ПОЛЕВОМ ТРАНЗИСТОРЕ.....	84
Цель работы.....	84
Основные теоретические положения	84
Подготовка к работе	87
Программа исследований	88
Контрольные вопросы.....	90
Содержание отчета	90
СПИСОК РЕКОМЕНДУЕМОЙ ЛИТЕРАТУРЫ.....	91

ВВЕДЕНИЕ

Лабораторный цикл ориентирован на практическое изучение характеристик и параметров компонентов электронных схем, а также изучение особенностей их применения в простейших электронных устройствах. Изучение в основном осуществляется симуляцией в среде проектирования электронных устройств Multisim (OrCAD). Это требует знания основ применения сред проектирования.

СРЕДА MULTISIM


Multisim фирмы National Instruments позволяет объединить процессы разработки электронных устройств и тестирования на основе технологии виртуальных приборов для учебных и производственных целей. Multisim и Ultiboard две составные части среды проектирования Circuit Design Suite. Первая – среда проектирования электронных схем, а вторая среда проектирования печатных плат.

Технология виртуальных приборов является звеном связующим Circuit Design Suite с средой визуального проектирования измерительных приборов и систем LabView.

Именно технология виртуальных приборов является основной отличительной особенностью данного продукта. Multisim обеспечивает возможность интерактивного SPICE-моделирования и анализа электрических цепей, используемых в схемотехнике аналоговых, цифровых и смешанных устройств. Этот инструмент позволяет, с одной стороны, сделать очень наглядным изучение дисциплины, а с другой стороны, подготовиться к работе в реальной лаборатории, изучив методику планирования и проведения экспериментов. Наличие аппаратного средства в виде установки ELVIS II позволяет с лёгкостью провести экспериментальные исследования тех же устройств, что и в среде моделирования и сопоставить результаты.

Задача существенно облегчается тем, что виртуальные приборы, прототипами которых являются серийно выпускаемые приборы реализуются и в программно-аппаратной среде LabView – ELVIS II.

Создание и открытие проектов

Создание нового проекта в Multisim максимально упрощено. Для этого достаточно запустить одним из способов программу Multisim (через меню программ или иконку программы ). При этом автоматически создаётся пустой файл проекта Design1.ms12 (число в расширении – номер версии программы, здесь 12). При сохранении это название может быть изменено на произвольное. Допустимо применение кириллицы. При повторном сохранении создаётся скрытый резервный файл Design1.ms12 (Security copy).

Открыть существующий проект можно через основное меню программы File/Open или двойным щелчком непосредственно на имени файла существующего проекта. Обратная совместимость программ Multisim не поддерживается, т.е. нельзя открыть файл, созданный в версии 13 в программой Multisim версии 12.

Интерфейс программы

Multisim является программой с многооконным графическим интерфейсом, позволяющим строить и редактировать схемы, модели и изображения компонентов, а также представлять результаты расчетов в удобном графическом виде. Пользовательский интерфейс программы показан на рисунке 1 и состоит из следующих элементов:

- 1 – *строка меню* (главное меню) позволяет выбирать команды для всех функций;
- 2 – *панель разработки* позволяет управлять различными элементами схемы;
- 3 – *панель инструментов* состоит из кнопок для быстрого доступа к командам и элементам меню;
- 4 – *окно редактирования* (рабочая область);

5 – приборная панель состоит из набора кнопок для доступа к моделям контрольно-измерительных приборов.

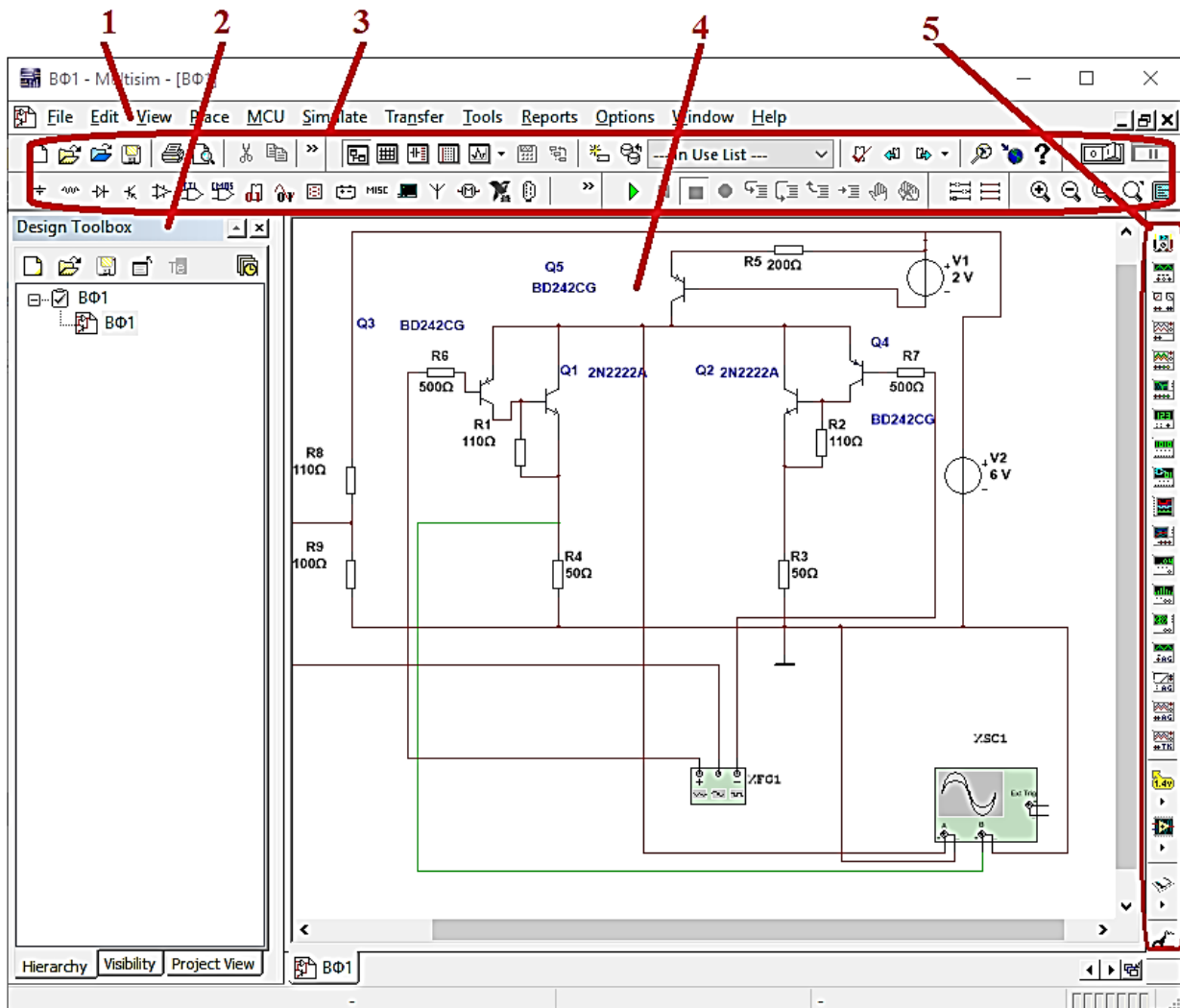


Рисунок 1 – Интерфейс Multisim

Обзор компонентов

Как известно все электронные устройства состоят из компонентов (резисторы, конденсаторы, катушки индуктивности, диоды, транзисторы и т.п.).

Multisim имеет базы данных трёх уровней:

- Из Главной базы данных (Master Database) можно только считывать информацию, в ней находятся все компоненты;
- Пользовательская база данных (User Database) соответствует текущему пользователю компьютера. Она предназначена для

хранения компонентов, которые нежелательно предоставлять в общий доступ;

- Корпоративная база данных (Corporate Database). Предназначена для тех компонентов, которые должны быть доступны другим пользователям по сети.

Средства управления базами данных позволяют перемещать компоненты, объединять две базы в одну и редактировать их. Все базы данных разделяются на группы, а они, в свою очередь, на семейства. Когда пользователь выбирает компонент и помещает его в схему, создается новая копия. Все изменения с ней никак не затрагивают информацию, хранящуюся в базе данных.

База данных Master Database разделена на группы.

- **Sources.** Содержит все источники напряжения и тока, заземления. Например, power sources (источники постоянного, переменного напряжения, заземление, беспроводные соединения - VCC, VDD, VSS, VEE), signal voltage sources (источники прямоугольных импульсов, источник сигнала через определенные промежутки времени), signal current sources (постоянные, переменные источники тока, источники прямоугольных импульсов).
- **Basic.** Содержит основные элементы схемотехники: резисторы, индуктивные элементы, емкостные элементы, ключи, трансформаторы, реле, коннекторы и т.д.
- **Diodes.** Содержит различные виды диодов: фотодиоды, диоды Шоттки, светодиоды и т.д.
- **Transistors.** Содержит различные виды транзисторов: pnp-, npn-транзисторы, биполярные транзисторы, МОП-транзисторы, КМОП-транзисторы и т.д.
- **Analog.** Содержит все виды усилителей: операционные, дифференциальные, инвертирующие и т.д.

- **TTL.** Содержит элементы транзисторно-транзисторной логики.
- **CMOS.** Содержит элементы КМОП-логики.
- **MCU Module** – управляющий модуль многопунктовой связи (от англ. multipoint control unit).
- **Advanced_Peripherals.** Содержит подключаемые внешние устройства (дисплеи, терминалы, клавишные поля).
- **Misc Digital.** Содержит различные цифровые устройства.
- **Mixed.** Содержит комбинированные компоненты
- **Indicators.** Содержит измерительные приборы (вольтметры, амперметры), лампы и т.д.

Виртуальные приборы

Все приборы расположены на панели инструментов. Рассмотрим основные.

Мультиметр

Мультиметр (рисунок 2) предназначен для измерения переменного или постоянного тока, или напряжения, сопротивления или затухания между двумя узлами схемы.

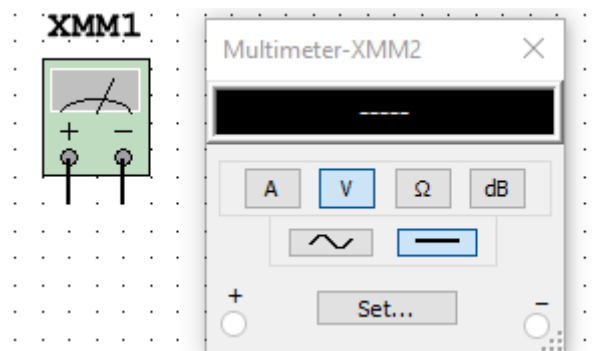


Рисунок 2 - Мультиметр

Диапазон измерений мультиметра подбирается автоматически. Его внутреннее сопротивление и ток близки к идеальным значениям, но их можно изменить.

Генератор сигналов

Генератор сигналов (function generator) – это источник напряжения, который может генерировать синусоидальные, пилообразные и прямоугольные импульсы (рисунок 3). Можно изменить форму сигнала, его частоту, амплитуду, коэффициент заполнения и постоянный сдвиг. Диапазон генератора достаточен, чтобы воспроизвести сигналы с частотами от нескольких герц до аудио и радиочастотных.

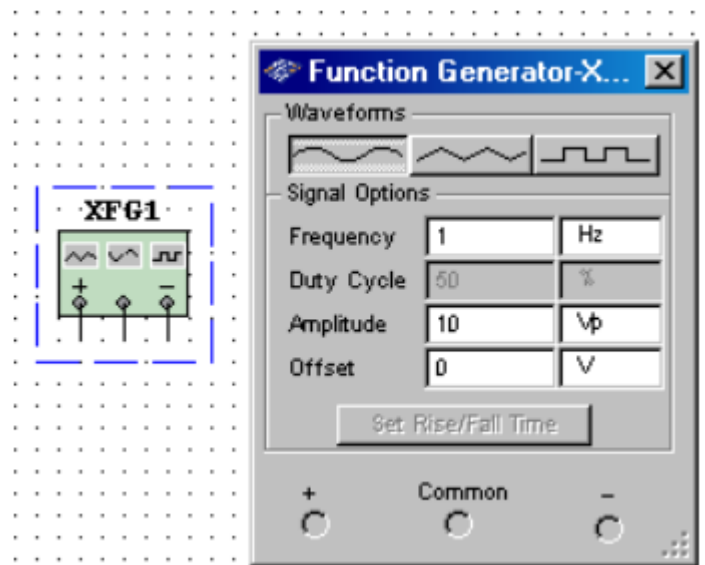


Рисунок 3 – Генератор сигналов

Осциллограф

В Multisim есть несколько модификаций осциллографов, которыми можно управлять как настоящими. Они позволяют устанавливать параметры временной развертки и напряжения, выбирать тип и уровень запуска измерений. Данные осциллографов можно посмотреть после эмуляции с помощью самописца (Grapher) из меню Вид\Плоттер (View/Grapher).

В Multisim есть следующие осциллографы:

- 2-х канальный (рисунок 4)
- 4-х канальный
- осциллограф смешанных сигналов Agilent 54622D

- 4-х канальный цифровой осциллограф с записью Tektronix TDS 2024.

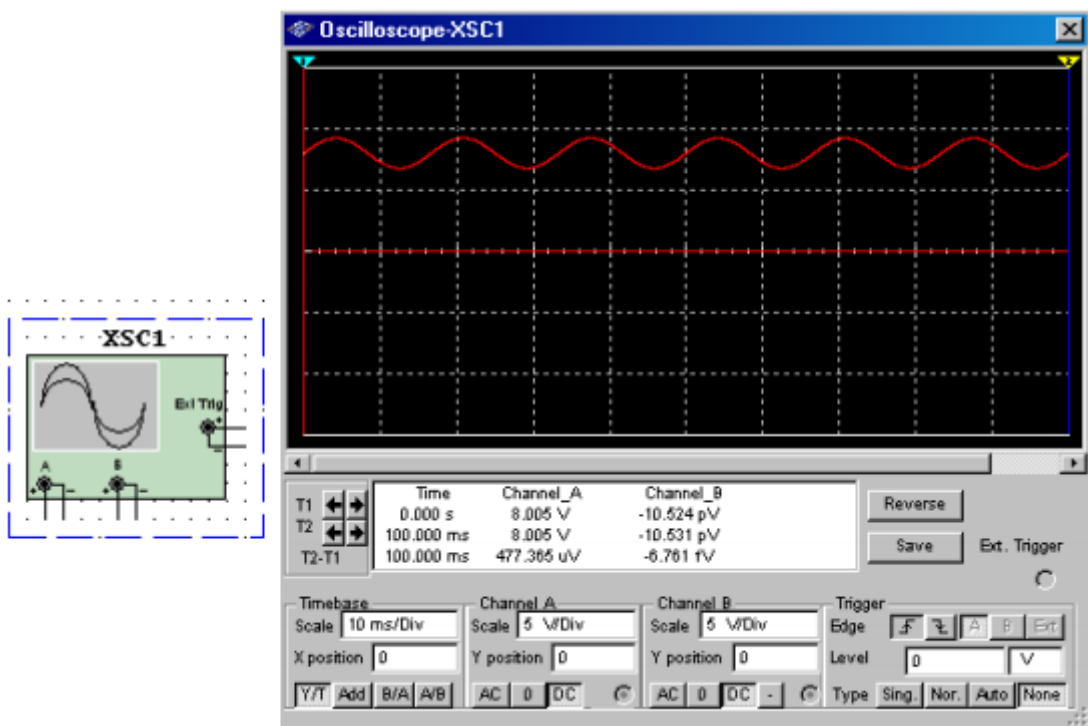


Рисунок 4 – Двухканальный осциллограф

Построитель частотных характеристик (Bode Plotter)

Отображает относительный фазовый или амплитудный отклик

входного и выходного сигналов (рисунок 5). Это особенно удобно



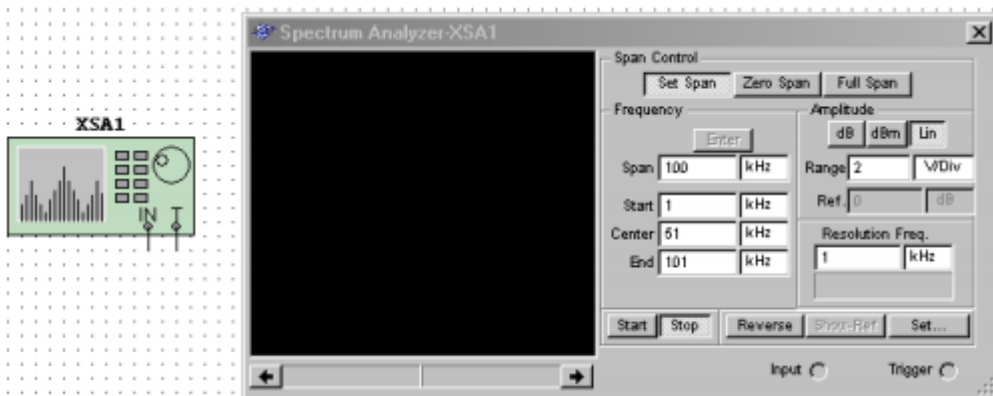
при анализе свойств полосовых фильтров.

Рисунок 5 – Построитель частотных характеристик

Спектральный анализатор

Спектральный анализатор (spectrum analyzer) служит для измерения амплитуды гармоник с заданной частотой (рисунок 6). Также он может измерить мощность сигнала и частотных компонент, определить наличие гармоник в сигнале.

Результаты работы спектрального анализатора отображаются в частотной области, а не временной. Обычно сигнал- это функция времени, для её измерения используется осциллограф. Иногда ожидается синусоидальный сигнал, но он может содержать дополнительные гармоники, в результате, невозможно измерить уровень сигнала. Если же сигнал измеряется спектральным анализатором, получается частотный состав сигнала, то есть определяется ампли-



туда основной и дополнительных гармоник.

Рисунок 6 – Спектральный анализатор

Ваттметр

Прибор предназначен для измерения мощности и коэффициента мощности (рисунок 7).

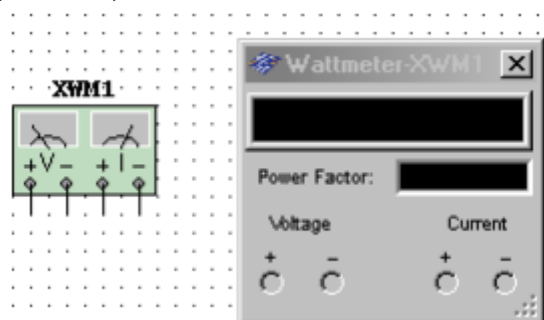
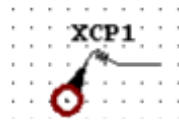


Рисунок 7 - Ваттметр



Токовый пробник

Рисунок 8 – Токовый пробник

Измерительный пробник

Показывает постоянные и переменные напряжения и токи на участке цепи, а также частоту сигнала (рисунок 9).

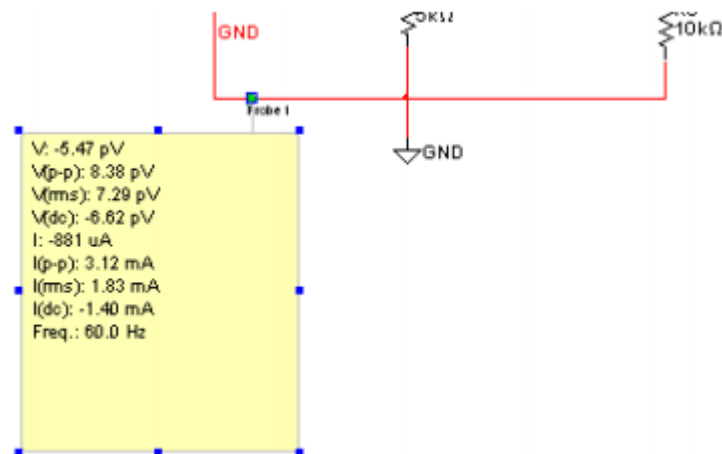
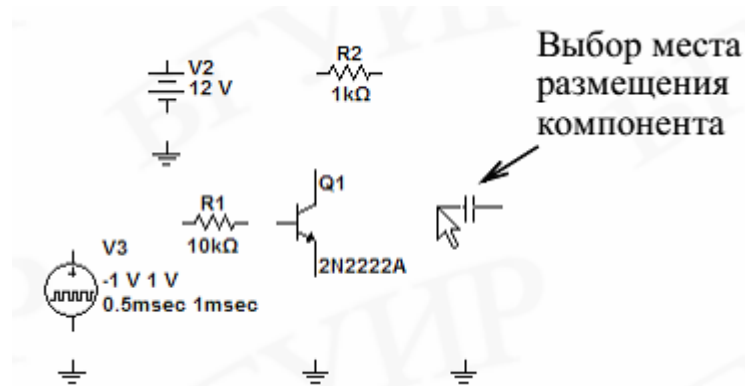


Рисунок 9 – Измерительный пробник

Помимо перечисленных приборов имеются приборы используемые при моделировании цифровых и смешанных устройств.

Создание схем

Рассмотрим процесс создания схемы на примере электронного транзисторного ключа. Процесс создания схемы начинается с



выбора компонентов схемы. Выбранный компонент автоматически прикрепляется к курсору мыши. После этого компонент размещается в любом месте рабочего окна (рисунок 10).

Рисунок 10 – Размещение компонентов схемы

Далее устанавливается ориентация компонентов (если это необходимо) с помощью команд всплывающего меню (нажатие правой кнопки мыши на выбранном компоненте, рисунок 11, а) и изменяются параметры элементов питания, рисунок 11, б).

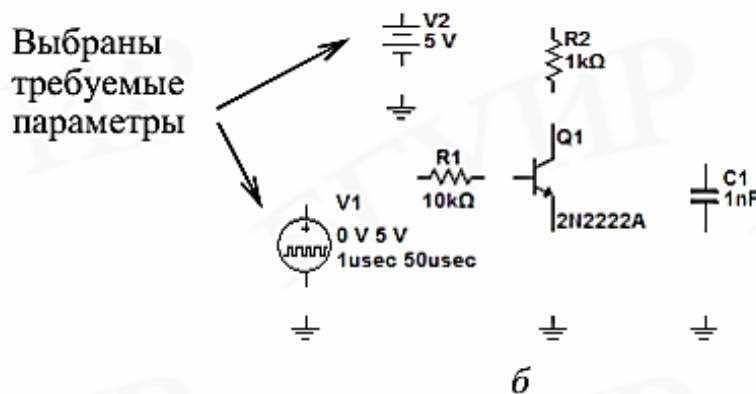
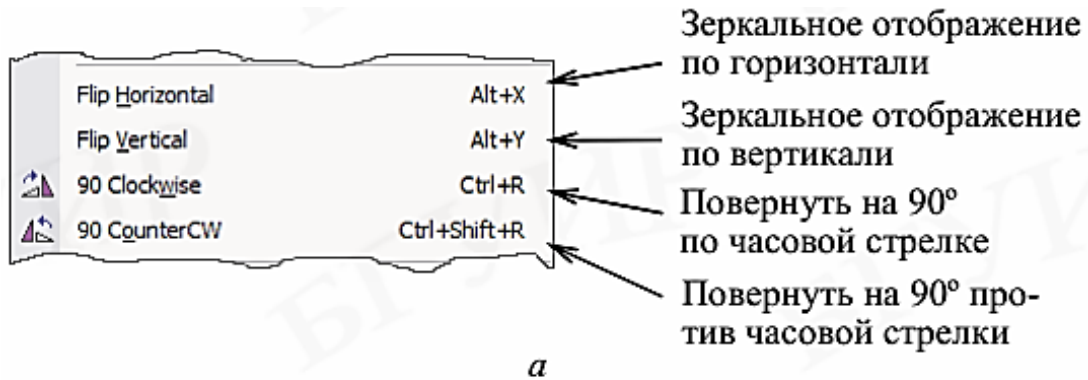


Рисунок 11 – Ориентация элементов схемы (а),
при их добавлении (б)

После размещения компонентов схемы производится соединение их выводов проводниками. При этом необходимо учитывать, что к выводу подключается один проводник. Для выполнения подключения курсор мыши подводится к выводу компонента и после превращения курсора в жирную точку с перекрестием устанавливается соединение щелчком по главной кнопке мыши. Далее курсор перемещается к другому выводу и при изменении его вида также выполняется щелчок.

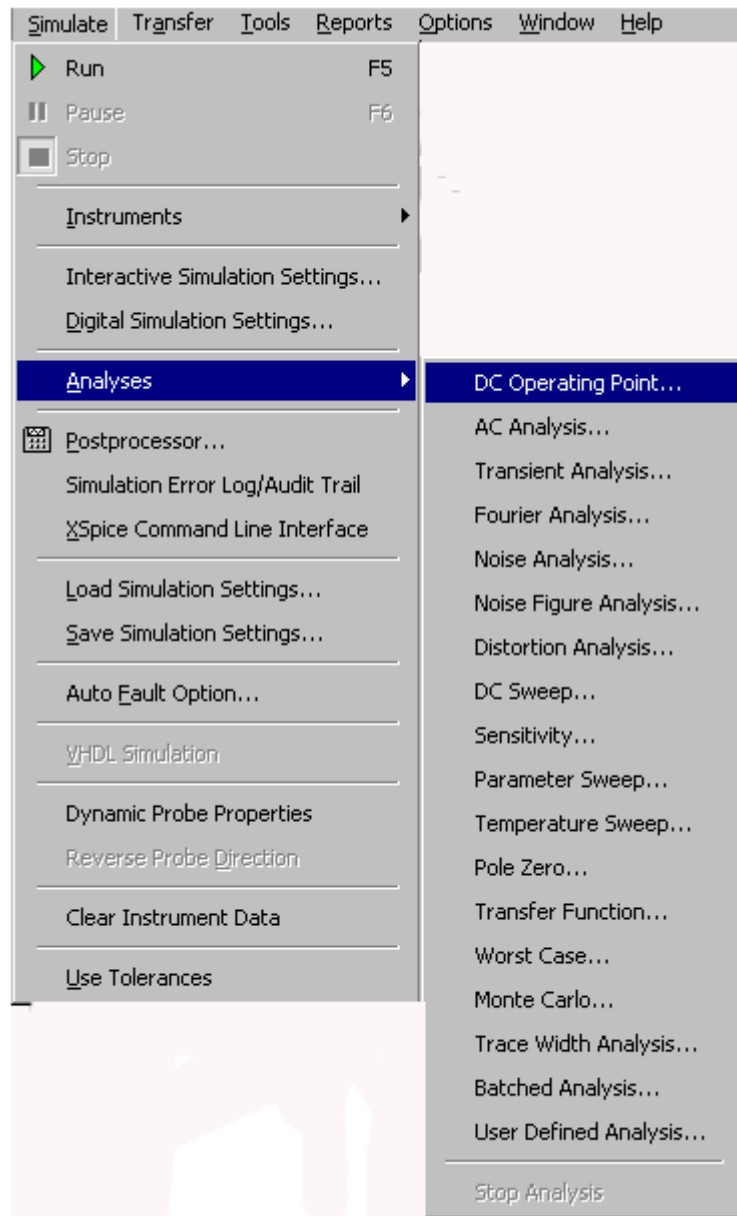
Анализ электронных устройств

В Multisim предусмотрено множество режимов анализа данных эмуляции, от простых до самых сложных, в том числе и вложенных.

Основные виды анализа:

1. DC – анализ цепи на постоянном токе. Анализ цепей на постоянном токе осуществляется для резистивных схем. Это правило следует напрямую из теории электрических цепей; при анализе на постоянном токе конденсаторы заменяют разрывом, катушки индуктивности – коротким замыканием, нелинейные компоненты, такие как диоды и транзисторы, заменяют их сопротивлением постоянному току в рабочей точке. Анализ цепи на постоянном токе выявляет узловые потенциалы исследуемой схемы.
2. AC – анализ цепи на переменном токе. Анализ цепей на переменном токе заключается в построении частотных характеристик.
3. Transient – анализ переходных процессов. Анализ переходных процессов в цепях позволяет определить форму выходного сигнала, то есть построить график сигнала как функции времени.

Чтобы начать анализ, следует выбрать пункт меню Simulate\Analyses и далее требуемый режим. Список всех функций Multisim



приведен на рисунке 12:

Рисунок 12 – Функции анализа Multisim

Кроме встроенных функций анализа есть возможность определить свою функцию с помощью команд SPICE.

При подготовке к анализу необходимо настроить его параметры, например, диапазон частот для анализатора переменного

тока (AC analysis). Необходимо также выбрать выходные каналы (traces).

Плоттер (Grapher) – основной инструмент просмотра результатов эмуляции. Он открывается из меню View/Grapher и автоматически при работе эмуляции.

Множество настроек плоттера находятся в окне свойств. Например, можно изменять масштабы, диапазоны, заголовки, стили линий осей (рисунок 13).



Рисунок 13 – Панель настройки плоттера

Postprocessor и Grapher

Postprocessor и Grapher — это программы пакета Multisim, которые позволяют отобразить результаты моделирования в графическом виде. Данная функция позволяет строить необходимые графики после проведенного анализа. Для работы с функцией Postprocessor (рисунок 14, а) необходимо знать названия узлов.

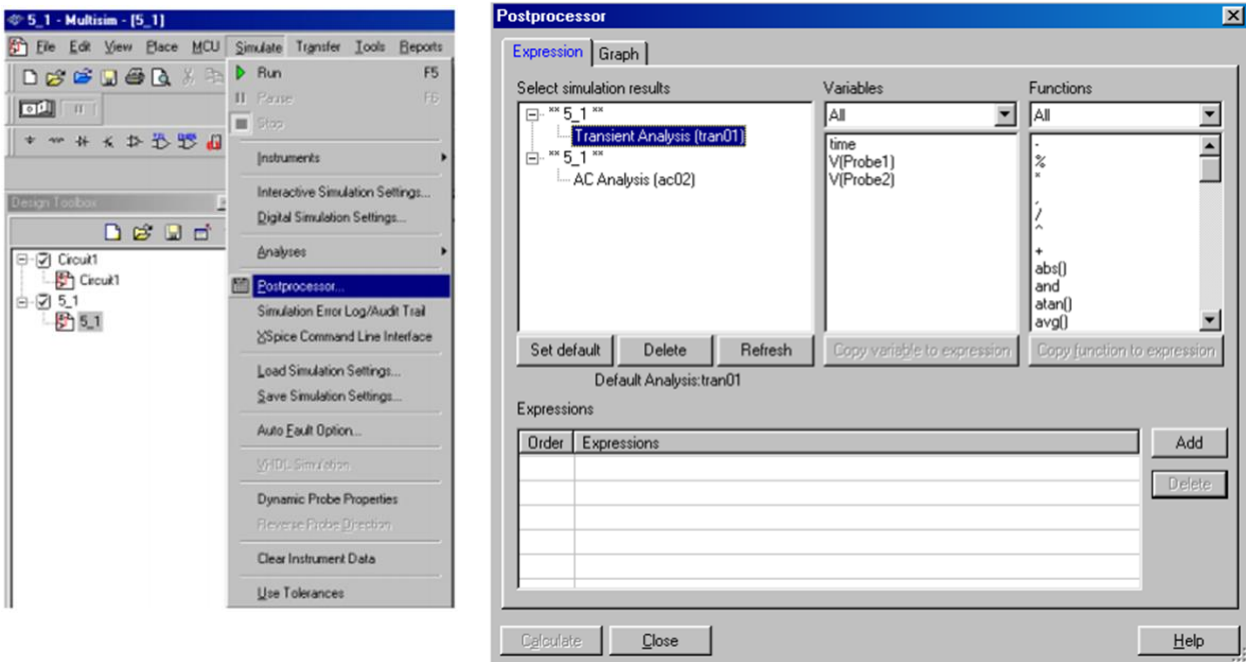
Только те параметры (входные и выходные переменные), которые указываются при выполнении любого вида анализа (AC Sweep, DC Sweep, Transient Analysis и т.д.) отображаются на графиках функции Postprocessor и Grapher. С помощью данной функции можно создать несколько графиков, изменять параметры графика, удалять объекты, производить логические и алгебраические операции над графиками (сложение, умножение, возведение в квадрат и т.д.).

Создание графика:

-внесение данных, необходимых для построения (рисунок 14, б):

Select simulation results-добавление данных проведенного анализа.
 Variables-переменные, необходимые для построения графика.
 Functions-алгебраические действия над графиками.
 В окне Expressions available выбираем необходимые графики для построения.

Для типовых задач формирование заданий проще осуществлять в визуальной форме, используя виртуальные приборы, рассмотренные выше.



а

б

Рисунок 14 – Постпроцессор

Общие правила моделирования

При моделировании схем необходимо соблюдать следующие общие правила:

1. Любая схема должна обязательно содержать хотя бы один символ заземления.
2. Любые два конца проводника либо контакта устройства, встречающихся в точке, всегда считаются соединенными.
3. При соединении трех концов (Т-соединение) необходимо использовать символ соединения (узел). Те же правила применяются при соединении четырех и более контактов.

4. В схемах должны присутствовать источники сигнала (тока или напряжения), обеспечивающие входной сигнал, и не менее одной контрольной точки (за исключением анализа схем постоянного тока).

Топология схем

1. В схеме не должны присутствовать контуры из катушек индуктивности и источников напряжения.
2. Источники тока не должны соединяться последовательно.
3. Не должно присутствовать короткозамкнутых катушек.
4. Источник напряжения должен соединяться с катушкой индуктивности и трансформатором через последовательно включенный резистор. К конденсатору, подключенному к источнику тока, обязательно должен быть параллельно присоединен резистор.

1 ИССЛЕДОВАНИЕ ВЫПРЯМИТЕЛЕЙ

Цель работы

1. Формирование навыков проектирования электронных устройств в средах автоматизированного проектирования.
2. Изучение структуры, принципа работы и расчета простейшего источника питания, предназначенного для питания электронных схем.

Основные теоретические положения

Основными параметрами выпрямителей определяются выражениями 1-3.

Среднее значение выходного напряжения

$$U_{\text{ср}} = \frac{1}{T} \int_0^T u_{\text{ВЫХ}} dt. \quad (1)$$

Среднее значение выходного тока

$$I_{\text{ср}} = \frac{1}{T} \int_0^T i_{\text{ВЫХ}} dt. \quad (2)$$

Коэффициент пульсации выходного напряжения

$$k_{\text{п}} = \frac{\Delta U_{\text{ввх}}}{2 \times U_{\text{ср}}}, \quad (3)$$

где $\Delta U_{\text{ВЫХ}}$ – размах пульсирующего напряжения на выходе выпрямителя (двойная амплитуда пульсаций).

Однополупериодный выпрямитель

Простейшим выпрямителем является схема однофазного однополупериодного выпрямителя (рисунок 1, а).

Рассмотрим ее работу в предположении, что входное напряжение изменяется по закону $U_{\text{вх}} = U_{\text{м}} \sin(\omega t)$. На интервале $0 < t < T/2$ (рисунок 1, б) полупроводниковый диод VD смещен в прямом направлении и напряжение, а, следовательно, и ток в нагрузочном резисторе повторяют форму входного сигнала.

На интервале $T/2 < t < T$ диод VD смещен в обратном направлении и напряжение (ток) в нагрузке равно нулю.

При заданном входном напряжении $U_{вх} = U_m \sin(\omega t)$ для нечетных его полупериодов выпрямленный ток в нагрузочном резисторе R_H будет создавать на нем падение напряжения, среднее значение которого равно

$$U_{н\text{ ср}} = \frac{1}{T} \int_0^T u_H dt = \frac{1}{T} \int_0^{T/2} U_m \sin \omega t dt = -\frac{U_m}{T\omega} \cos \omega t \Big|_0^{T/2} = U_m / \pi = 0,318 U_m$$

где U_m – амплитуда входного напряжения.

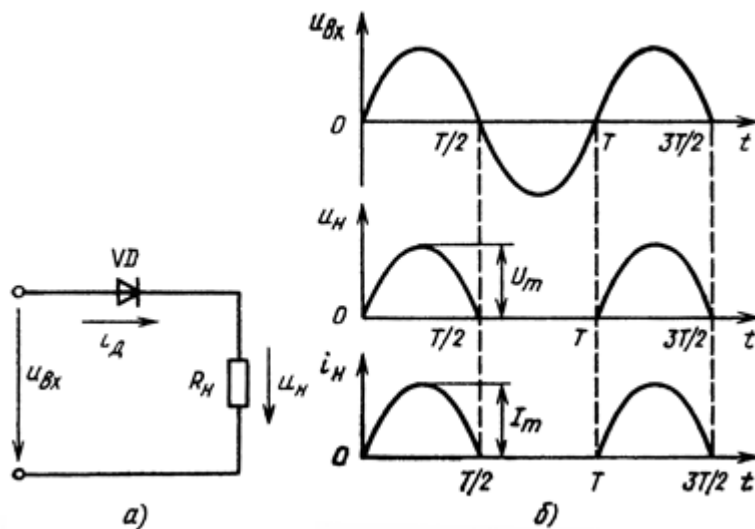


Рисунок 1 - Схема однополупериодного выпрямителя (а) и временные диаграммы, поясняющие его работу (б)

Используя известное соотношение, связывающее амплитудное и действующее значения напряжения синусоидального тока $U_m = U\sqrt{2}$, получаем:

$$U_{н\text{ ср}} = U\sqrt{2}/\pi = 0,45U, \quad (4)$$

где U — действующее значение входного напряжения.

По аналогии для среднего тока в нагрузочном резисторе можно записать:

$$I_{н\text{ ср}} = \frac{1}{T} \int_0^T I_m \sin \omega t dt = 0,318 I_m = 0,45I, \quad (5)$$

где I_m — амплитуда выпрямленного тока.

Действующий ток в нагрузочном резисторе, равный току диода, определяется выражением:

$$I_{\text{д}} = I_{\text{н}} = \sqrt{\frac{I_m^2}{T} \int_0^T \sin^2 \omega t dt} = I_m / 2 = 0,5 I_m. \quad (6)$$

Максимальное обратное напряжение на диоде:

$$U_{\text{добр}} = U_m. \quad (7)$$

Спектральный состав выпрямленного напряжения, полученный в результате разложения однополупериодных импульсов выпрямленного напряжения (рис. 1, б) в ряд Фурье, имеет вид

$$u_{\text{н}} = \frac{1}{\pi} U_m + \frac{1}{2} U_m \sin \omega t - \left(\frac{2}{3\pi} U_m \cos 2\omega t + \frac{2}{3 \cdot 5\pi} U_m \cos 4\omega t + \dots \right),$$

где $U_0 = \frac{1}{\pi} U_m$ — постоянная составляющая выпрямленного напряжения;

$u_1 = \frac{1}{2} U_m \sin \omega t$ — первая (основная) гармоника выходного напряжения;

$u_2 = \frac{2}{3\omega} U_m \cos 2\omega t$ — вторая гармоника выходного напряжения и

т.д.

Коэффициент пульсации, равный отношению амплитуды первой (основной) гармоники к среднему значению выпрямленного напряжения, для рассматриваемой схемы:

$$k_{\text{пл}} = \frac{\Delta U_{\text{вых}}}{2 \times U_{\text{нсп}}} = \frac{\pi}{2} = 1,57. \quad (8)$$

Как видно, однополупериодное выпрямление имеет низкую эффективность из-за высокой пульсации выпрямленного напряжения.

Двухполупериодный выпрямитель

Анализируя временные диаграммы, приведенные на рисунке 1 б, можно сделать вывод, что параметры выходного напряжения выпрямителя можно существенно улучшить, если ток нагрузки будет протекать в оба полупериода действия входного напряжения. Этого наиболее просто добиться, используя две схемы однополупериодного выпрямления, работающие синхронно и противофазно на единую нагрузку. Реализация данной идеи потребует использования двух источников первичного напряжения $U_{вх}=U_m\sin(\omega t)$ и $U_{вх}=U\sin(\omega t+\pi)$, имеющих общую точку. Полученная таким образом схема (рисунок 2, а) называется *двухполупериодной схемой выпрямителя со средней точкой*.

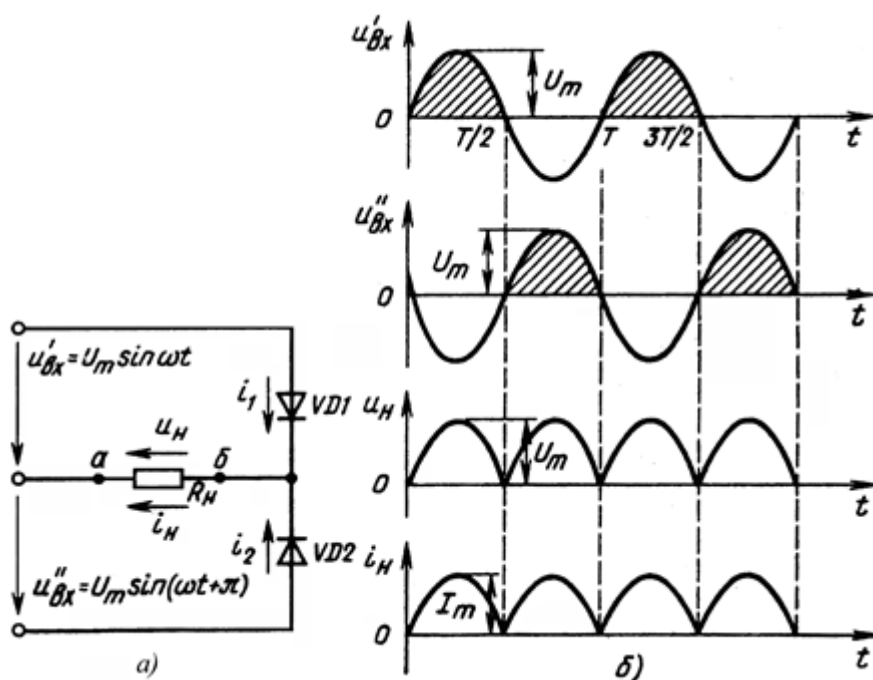


Рисунок 2.2 - Схема двухполупериодного выпрямителя со средней точкой (а) и временные диаграммы, поясняющие его работу (б)

Рассмотрим ее работу. Для этого воспользуемся временными диаграммами, приведенными на рисунке 2, б. На интервале $0 < t < T/2$ под действием напряжения $u'_{вх}$ диод $VD1$ смещен в прямом направлении и поэтому ток нагрузки определяется этим напряжением. На этом же интервале диод $VD2$ смещен в обратном направ-

лении и к нему прикладывается сумма напряжений $u_H + u'_{BX}$. В результате этого максимальное обратное напряжение запертого диода $U_{ДМАКС} \approx 2U_m$.

На интервале $T/2 < t < T$ диод VD_1 смещен в обратном направлении, а ток нагрузки под действием напряжения u'_{BX} протекает через прямо смещенный диод VD_2 .

Нетрудно заметить, что в данном случае *средние значения* напряжения нагрузки будут в два раза превышать напряжение однофазной однополупериодной схемы:

$$U_{H\text{ ср}} = 2U_m / \pi = 2\sqrt{2}U / \pi = 0,637U_m = 0,9U \quad (9)$$

$$I_{H\text{ ср}} = 2I_m / \pi = 2\sqrt{2}I / \pi = 0,637I_m = 0,9I, \quad (10)$$

где U_m и I_m — амплитудные значения входного напряжения и тока, а U и I — их действующие значения.

К аналогичным результатам можно прийти, основываясь и на следующих общих рассуждениях. В рассматриваемой схеме каждый диод проводит ток в течение половины периода. Тогда среднее напряжение равно удвоенному значению среднего за период напряжения от интервала проводимости одного диода.

При этом, как видно из рисунка 2(б), частота первой (основной) гармоники, пульсирующего выходного напряжения u_H будет в 2 раза выше частоты входного напряжения u_{BX} , а коэффициент пульсаций выходного напряжения двухполупериодной схемы будет равен:

$$k_{п2} = \frac{\Delta U_H}{2 \times U_{H\text{ ср}}} = \frac{2}{3} = 0,67. \quad (11)$$

Так как в рассматриваемой схеме ток через каждый диод протекает в течение только половины периода, то его действующее значение будет таким же, что и в однополупериодной схеме выпрямителя.

Полученные выражения показывают, что эффективность двухполупериодного выпрямителя значительно выше однополупериодной схемы, что предопределило ее широкое использование.

К основным недостаткам рассмотренной схемы следует отнести:

- необходимость двух источников входного напряжения;
- высокое значение напряжения, прикладываемого к полупроводниковым диодам при их обратном смещении ($U_{Д\text{ МАКС}} \approx 2U_m$);
- малое значение напряжения $U_{\text{ср}}$, определяемого амплитудой U_m , в то время как суммарная амплитуда входного напряжения схемы равна $2U_m$.

Для уяснения причин появления перечисленных недостатков проанализируем работу схемы на рисунке 2(а).

Вывод «а» сопротивления нагрузки $R_{\text{н}}$ постоянно подключен к средней точке источников первичного напряжения $u'_{\text{ВХ}}$ и $u''_{\text{ВХ}}$. В то же время вывод «б» периодически переключается диодами VD_1 и VD_2 от вывода источника $u'_{\text{ВХ}}$ к выводу источника $u''_{\text{ВХ}}$. В этом случае естественно предположить, что, если вывод «а» нагрузки при помощи второй аналогичной диодной схемы будет синхронно и противофазно подключаться к неиспользуемым на соответствующем интервале выводам источников $u'_{\text{ВХ}}$ и $u''_{\text{ВХ}}$ необходимость в средней точке входного источника отпадёт и $U_{\text{н ср}}$ и $I_{\text{н ср}}$ увеличатся в 2 раза. Схемотехническая реализация такого решения приведена на рисунке 3, а.

На интервале $0 < t < T/2$ сумма напряжений $u'_{\text{ВХ}} + u''_{\text{ВХ}} = u_{\text{ВХ}}$ смещает в прямом направлении включенные последовательно с нагрузкой диоды VD_1 и VD_4 .

При этом диоды VD_2 и VD_3 смещены в обратном направлении напряжением, приложенным к нагрузке ($U_{\text{добр}} = U_{\text{н}}$).

На интервале $T/2 < t < T$ суммарное напряжение $u'_{\text{ВХ}} + u''_{\text{ВХ}} = u_{\text{ВХ}}$ смещает диоды VD_2 и VD_3 в прямом, а диоды VD_1 и VD_4 в обратном направлении.

Из сказанного следует, что, как и в предыдущей схеме двухполупериодного выпрямителя (рисунок 2, а), напряжение прикладывается к нагрузке в течение всего периода изменения напряжения $u_{\text{ВХ}}$.

При этом его значение при $u_{\text{ВХ}} = u'_{\text{ВХ}} + u''_{\text{ВХ}}$ в 2 раза превышает выходное напряжение схемы на рисунке 2.2(а).

Поэтому при одном и том же напряжении нагрузки в схеме на рисунке 3(а) к обратносмещенному диоду прикладывается напряжение в два раза меньшее, чем в схеме на рисунке 2.2(а).

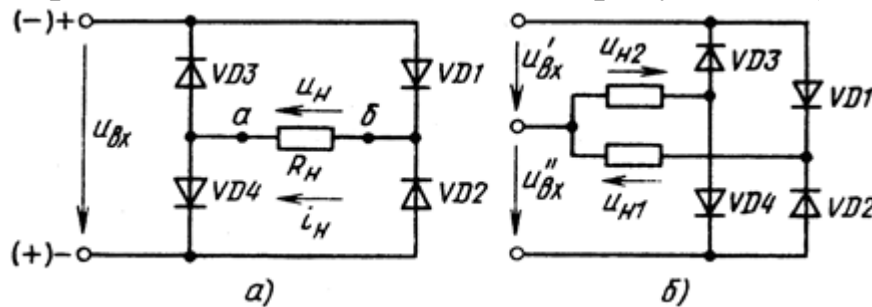


Рисунок 3 - Мостовая схема двухполупериодного выпрямителя с одним (а) и с двумя (б) входными напряжениями

Схема на рисунке 3,а носит название *мостового выпрямителя*. Ее основные параметры ($U_{\text{н ср}}$, $I_{\text{н ср}}$) такие же, что и для двухполупериодной схемы со средней точкой, при условии $u_{\text{ВХ}} = u'_{\text{ВХ}} = u''_{\text{ВХ}}$.

Особенностью рассмотренных двухполупериодных схем является то, что в схеме со средней точкой последовательно с нагрузкой постоянно включен только один диод, в то время как в мостовой схеме таких диодов два.

Поэтому при низких выходных напряжениях (до 4...5 В) лучше применять схему на рисунке 2, а из-за меньших потерь напряжения на диодах.

При повышении выходного напряжения разница в потерях для этих схем уменьшается. Определяющим фактором становится меньшее обратное напряжение, прикладываемое к запертым диодам схемы рисунок 3, а.

Поэтому при больших уровнях выходного напряжения обычно используют выпрямитель, выполненный по мостовой схеме.

Следует отметить, что если мостовую схему выпрямителя использовать совместно с источником, снабженным средней точкой и средний выход каждой пары диодов соединить со средней точкой

входного источника через собственную нагрузку, на выходе выпрямителя получим два равных, но обратных по знаку напряжения (рисунок 3, б). Такая схема выпрямителя часто используется для питания устройств, построенных с применением операционных усилителей. Для уменьшения пульсации выходного напряжения применяются фильтры.

Емкостной сглаживающий фильтр является наиболее простым. Он состоит из конденсатора C_{ϕ} , включаемого параллельно сопротивлению нагрузки (рисунок 4, а). Временные диаграммы, поясняющие его работу на выходе двухполупериодного выпрямителя, приведены на рисунке 4, б.

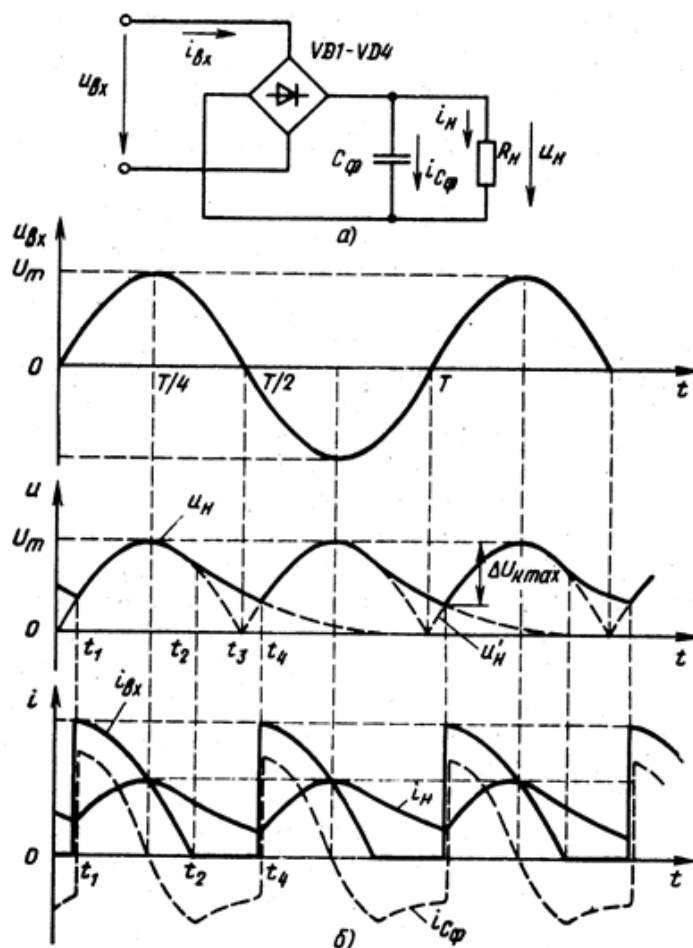


Рисунок 4 - Схема двухполупериодного выпрямителя с емкостным фильтром (а) и временные диаграммы, поясняющие его работу (б)

Анализ работы данного фильтра проведем в предположении, что качестве диодов схемы выпрямителя применяются идеальные диоды ($U_{до}=0$, $r_d=0$), а внутреннее сопротивление источника входного напряжения равно $R_{вн}=0$.

Допустим, что в момент времени $t=t_1$ напряжение на конденсаторе C_ϕ равно мгновенному значению входного напряжения, т.е. выполняется условие $u_c(t_1)=u_{вх}(t_1)$. Дальнейшее увеличение входного напряжения приведет к смещению в прямом направлении соответствующей пары диодов выпрямителя. При этом через диоды будет протекать ток, равный сумме тока нагрузки и зарядного тока конденсатора

$$i_{вх} = U_m \sin \omega t / R_H + C_\phi \omega U_m \cos \omega t, \quad (12)$$

где U_m — амплитудное значение входного напряжения, ω — частота входного напряжения.

Так как мы предположили, что $r_d + R_{вн} = 0$, то до момента t_2 мгновенные значения напряжений $u_c = u_H$ и $u_{вх}$ будут равны. После момента t_2 напряжение $u_{вх}$ становится меньше u_c . Это вызовет запертие ранее открытых диодов ($u_c > u_{вх}$) и отключение нагрузки от источника входного напряжения. Далее до момента t_4 напряжение на нагрузке будет поддерживаться исключительно за счет заряда, накопленного конденсатором C_ϕ ранее на интервале $t_1 \dots t_2$. Следует обратить внимание, что всегда $t_2 > T/4$, т. е. выключение диодов происходит в момент, когда $u_{вх} < U_m$. Точное значение t_2 можно найти из решения уравнения для входного тока при условии $i_{вх} = 0$. В момент $t = T/4$ ток $i_{вх} = i_{RH} = U_m / R_H$.

Из описанного принципа работы вытекает, что подключение на выход выпрямителя емкостного фильтра качественно изменяет режим его работы. При этом энергия от входного источника отбирается только на интервале $t_1 \dots t_2$ в течение которого $u_{вх} > u_c$. Чем больше емкость C_ϕ , тем меньше реальная пульсация выходного напряжения, тем короче интервал $\Delta t_1 = t_2 - t_1$ и тем ближе значение напряжения нагрузки к амплитудному значению входного напряжения.

Для получения расчетных соотношений предположим, что амплитуда переменного напряжения на выходе фильтра существенно меньше среднего значения выходного напряжения.

Тогда с достаточной точностью можно полагать, что на интервале $t_2 \dots t_4$ ток разряда конденсатора фильтра C_ϕ постоянен и равен $I_p \approx U_H/R_H$ и $t_2 \approx T/4$. В этом случае можно считать, что уменьшение выходного напряжения на интервале $\Delta t_2 = t_4 - t_2$ происходит по линейному закону и длительность интервала Δt_2 можно определить из решения следующей системы уравнений:

$$U_m - (I_p/C_\phi)[T/4 + (t_4 - t_3)] = U_m \sin \omega(t_4 - t_3) \quad (13)$$

$$\Delta t_2 = t_4 - t_3 = T/4 + (t_4 - t_3)$$

При заданном значении пульсаций выходного напряжения $\Delta U_{H \max}$ и по найденному значению Δt_2 легко найти необходимую емкость конденсатора фильтра

$$C_\phi = I_p \Delta t_2 / \Delta U_{H \max} \cdot \quad (14)$$

Из полученного выражения следует, что емкость конденсатора C_ϕ прямо пропорциональна току нагрузки и обратно пропорциональна величине выходных пульсаций.

Для инженерных расчетов допустимо $\Delta t_2 \approx T/2$ для двухполупериодной схемы выпрямления. Тогда емкость конденсатора фильтра можно определить так:

$$C_{\phi 2} = (U_H/R_H)(T/2)/\Delta U_{H \max} = (4fR_H k_{\text{п.доп}})^{-1}. \quad (15)$$

Для однополупериодного выпрямителя $\Delta t_2 \approx T$ и тогда:

$$C_{\phi 1} = (U_H/R_H)T/\Delta U_{H \max} = (2fR_H k_{\text{п.доп}})^{-1}. \quad (16)$$

Пример. Рассчитать емкостной фильтр, работающий на выходе двухполупериодного выпрямителя со средней точкой, при следующих параметрах: $u_{\text{вх}} = 6,5 \sin \omega t$; $\omega = 100\pi$ ($f = 50$ Гц); $R_H = 50$ Ом; $U_{\text{до}} = 0,65$ В, $r_d = 6$ Ом, $\Delta U_{H \max} = 200$ мВ.

- 1) Определяем максимальное напряжение на конденсаторе C_ϕ :

$$U_{C_{\phi}\text{макс}} = U_{\text{вх макс}} - U_{\text{до}} - \frac{U_{C_{\phi}\text{макс}}}{R_{\text{н}}} r_{\text{д}}$$

Откуда

$$U_{C_{\phi}\text{макс}} = -\frac{R_{\text{н}}(U_{\text{вх макс}} - U_{\text{до}})}{R_{\text{н}} + r_{\text{д}}} = \frac{50(6,5 - 0,65)}{50 + 5} = 5,318 \text{ В}$$

2) По заданной величине выходных пульсаций найдем длительность интервала $t_4 \dots t_3$.

$$U_{C_{\phi}\text{макс}} - \Delta U_{\text{н макс}} = U_{C_{\phi}\text{макс}} \sin \omega(t_4 - t_3)$$

Откуда

$$t_4 - t_3 = \frac{1}{\omega} \arcsin \frac{U_{C_{\phi}\text{макс}} - \Delta U_{\text{н макс}}}{U_{C_{\phi}\text{макс}}} = \frac{1}{100\pi} \arcsin \frac{5,318 - 0,2}{5,318} = 4,118 \text{ мс}$$

3) Время разряда конденсатора

$$t_{\text{разр}} = T/4 + (t_4 - t_3) = 5 + 4,118 = 9,118 \text{ мс}$$

4) Найдем требуемую емкость конденсатора фильтра

$$C_{\phi 2} = \frac{U_{\text{н макс}} t_{\text{разр}}}{\Delta U_{\text{н макс}} R_{\text{н}}} = \frac{5,318 \cdot 9,118}{0,2 \cdot 50} = 4,849 \text{ мФ}$$

Принимаем $C_{\phi} = 5000 \text{ мкФ}$.

Расчет емкость конденсатора фильтра по приближенной формуле дает такой результат:

$$C_{\phi 2} = \frac{U_{\text{н макс}}}{2f \Delta U_{\text{н макс}} R_{\text{н}}} = \frac{5,318}{2 \cdot 50 \cdot 0,2 \cdot 50} = 5,318 \text{ мФ}$$

Очевидно, что в этом случае емкость C_{ϕ} рассчитана с некоторым запасом, что вполне допустимо на практике.

Подготовка к работе

1. Изучить структурные схемы источников вторичного электропитания, параметры.

2. Изучить устройство и принцип действия выпрямителей, разновидности, сравнительные характеристики.
3. Изучить емкостные фильтры, принцип действия, оценка величины ёмкости.
4. Для однополупериодной схемы выпрямителя с указанными параметрами (таблица 1) рассчитать емкость конденсатора фильтра C_{ϕ} . Номер варианта соответствует порядковому номеру студента в учебном журнале.

Таблица 1. Задания к лабораторному занятию

№ вар.	f Гц	U_H В	R_H Ом	k_{Π} %
1	50	5	250	10
2	50	10	300	20
3	50	12	200	15
4	60	15	400	10
5	60	24	300	20
6	60	27	500	15
7	100	5	250	10
8	100	10	300	20
9	100	12	200	15
10	200	15	400	20
11	200	24	300	15
12	200	27	500	10

№ вар.	f Гц	U_H В	R_H Ом	k_{Π} %
13	300	15	300	10
14	300	24	400	20
15	300	27	500	15
16	400	5	300	10
17	400	10	200	20
18	400	12	400	15
19	500	15	300	10
20	500	24	500	20
21	500	27	600	15
22	600	5	300	20
23	600	10	200	15
24	600	12	400	10

Программа исследований

Структурная схема источника питания представлена на рисунке 5. Понижающий трансформатор Тр (1) предназначен для снижения сетевого напряжения 220 В до приемлемого низкого напряжения (10...30 В). Выпрямительный блок (2) служит для преобразования синусоидального двухполярного напряжения в пульсирующий однополярный сигнал. Фильтр (3) сглаживает пульсации после выпрямителя. Как правило, в качестве фильтра служит конденсатор большой емкости. Стабилизатор (4) обеспечивает по-

стоянство напряжения на нагрузке при колебаниях сетевого напряжения и тока потребления в нагрузке.

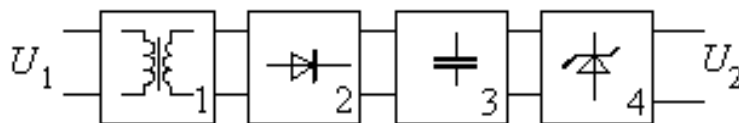


Рисунок 5 - Структурная схема блока питания

В работе исследуются простейшая однополупериодная схема источника питания (рисунок 6, а).

Исследование схем проводится методом моделирования с помощью программы **OrCAD 9.2**. С её помощью в схеме рассчитывается переходной процесс. По осциллограммам определяется постоянное напряжение на выходе выпрямителя $U_{\text{ВЫХ}}$, пульсации выходного напряжения $\Delta U_{\text{ВЫХ}}$ и рассчитывается коэффициент пульсаций $k_{\text{П}}$.

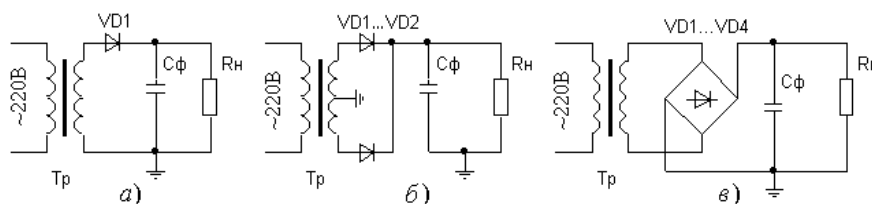


Рисунок 6 - Схема однополупериодного выпрямителя (а), двухполупериодного со средней точкой (б) и мостовая схема выпрямителя (в)

1. В среде Multisim (OrCAD) собрать схему выпрямителя **без конденсатора** (рисунок 7).

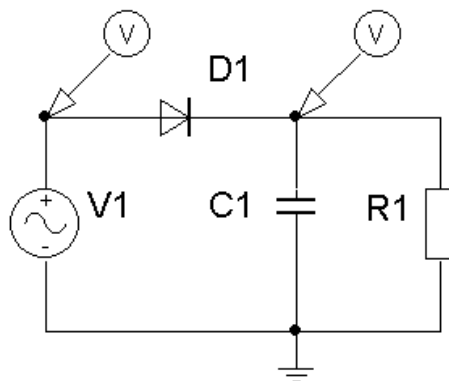


Рисунок 7 - Схема для моделирования однополупериодного выпрямителя.

- Разместить на рабочем поле все необходимые элементы. Для этого на панели компонентов выбрать и перенести на рабочее поле элементы, необходимые для построения схемы. В OrCAD трансформатор (источник напряжения на вторичной обмотке) моделируется с помощью источника синусоидального напряжения - V1 (VAC). В Multisim используется генератор сигналов в режиме синусоидального напряжения. Поскольку генератор сигналов является генератором со средней точкой, то при подключении используются только два его зажима (общий и положительный)
 - Методом «захвати и тащи» скорректировать положение элементов. Для поворота элемента на 90° пользоваться меню, вызываемом после выделения элемента.
 - Соединить элементы между собой в соответствии с принципиальной схемой.
 - При исследовании в OrCAD выбрать режим исследования временных зависимостей. Задать интервал исследования 3-5 периодов входного напряжения. В Multisim достаточно подключить 2-х каналный осциллограф.
 - Сохранить схему в рабочей папке D:\User*<Название группы>*\<Название личной папки>. В OrCAD имя пути не должно включать символов кириллицы.
 - Задать параметры входного сигнала (см. задание):
 - Амплитуду напряжения = $U_{н+1}$,
 - Частоту = f .
 Остальные параметры равны нулю.
2. На интервале 3...4 периодов получить осциллограммы входного напряжения и напряжения на нагрузке. Скопировать их в отчёт.
 3. Подключить к нагрузке конденсатор фильтра, емкость которого определена при подготовке. Получить и сохранить осциллограмму напряжения на нагрузке. Определить среднее значение

напряжения на нагрузке U_n , и пульсацию ΔU_n . Рассчитать коэффициент пульсаций. Сравнить с расчетом. Данные свести в табл. 2.

– Для определения ΔU_n необходимо найти минимальное $U_{n \text{ мин}}$ и максимальное $U_{n \text{ макс}}$ напряжение на нагрузке в установившемся режиме.

– Среднее значение напряжения на нагрузке равно

$$U_n = (U_{n \text{ мин}} + U_{n \text{ макс}}) / 2.$$

– Амплитуда пульсаций выходного напряжения равна

$$\Delta U_m = (U_{n \text{ макс}} - U_{n \text{ мин}}) / 2.$$

Таблица 2

$U_n, \text{ В}$	$\Delta U_m, \text{ В}$	$k_{п}, \%$

Оценить погрешность расчёта ёмкости фильтра, сравнивая заданное и реальное значение величины пульсаций.

Контрольные вопросы

1. Какие физические явления определяют выпрямительные свойства диода?
2. Что «подсказывает» условное графическое обозначение диода?
3. Почему при применении ёмкостного фильтра выходное напряжение может превышать действующее значение входного напряжения?
4. Как влияет величина нагрузки на амплитуду пульсаций выпрямителя с ёмкостным фильтром?
5. Двухполупериодный и однополупериодный выпрямители имеют одинаковые параметры выходного напряжения при равных нагрузках. Какими различиями в номинальных значениях параметров комплектующих изделий это достигнуто?

Содержание отчета

Отчёт должен содержать:

1. Титульный лист;
2. Оглавление;
3. Наименование работы, цель исследований;
4. Исследуемые схемы;
5. Расчёт номинального значения ёмкости фильтра;
6. Результаты экспериментов;
7. Расчёт параметров выпрямителя;
8. Ответы на контрольные вопросы;
9. Перечень литературы, использованной при подготовке и выполнении работы.

2 ПАРАМЕТРИЧЕСКИЙ СТАБИЛИЗАТОР НАПРЯЖЕНИЯ

Цель работы

1. Формирование навыков проектирования электронных устройств в средах автоматизированного проектирования.
2. Изучение принципа работы и расчета простейшего параметрического стабилизатора напряжения.

Основные теоретические положения

Параметрический стабилизатор обеспечивает поддержание выходного напряжения за счет собственной нелинейности используемого полупроводникового элемента. В зависимости от места включения такого элемента все стабилизаторы подразделяются на последовательные, параллельные и последовательно-параллельные.

Параметрический стабилизатор входит в состав как непрерывных, так и ключевых стабилизированных источников питания.

Стабилизаторы делятся на непрерывные и ключевые (импульсные или релейные) по способу управления. Стабилизаторы непрерывного типа используют активный режим работы биполярного или полевого транзистора, в то время как стабилизаторы импульсного или релейного типов – ключевой режим работы полупроводниковых приборов.

Основным параметром стабилизатора любого типа является коэффициент стабилизации по напряжению

$$K_{U_{cm}} = \frac{\delta U_{ВХ}}{\delta U_{ВЫХ}} = \frac{\Delta U_{ВХ} / U_{ВХНОМ}}{\Delta U_{ВЫХ} / U_{ВЫХНОМ}}, \quad (1)$$

где $\delta U_{ВХ}$, $\delta U_{ВЫХ}$ – коэффициенты нестабильности напряжения на входе и выходе стабилизатора.

Типовая схема параметрического стабилизатора напряжения, выполненного на стабилитроне, приведена на рисунке 1, а. Это параллельная схема стабилизации. В данной схеме для поддержания

выходного напряжения на требуемом уровне используется участок обратного электрического пробоя стабилитрона VD_1 . Поясним принцип работы схемы на рисунке 1, а с использованием ВАХ стабилитрона (рисунок 1, б).

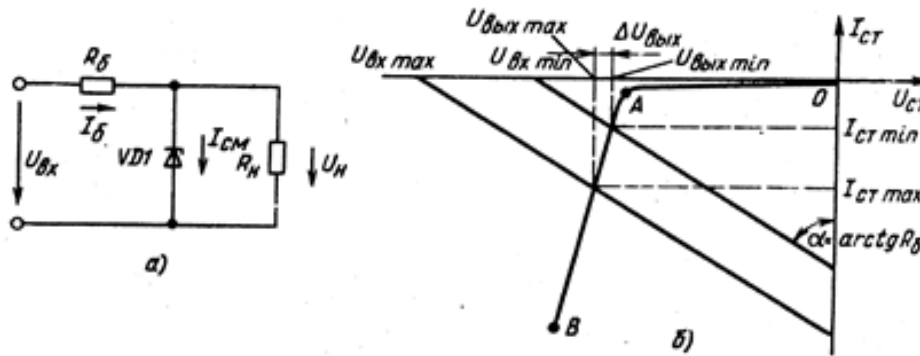


Рисунок 1 - Схема параметрического стабилизатора на стабилитроне (а) и графическая интерпретация ее работы (б)

Предположим, что заданы выходное напряжение ($U_{\text{ВЫХ}}$), сопротивление нагрузки $R_{\text{Н}}$ и диапазон изменения входного напряжения $U_{\text{ВХ МАХ}}$ и $U_{\text{ВХ МИН}}$. Отложим на оси напряжений значения минимального и максимального напряжений и через эти точки проведем прямые, угол наклона которых определяется сопротивлением балластного резистора $R_{\text{б}}$. Точки пересечения характеристики стабилитрона с проведенными прямыми дадут значения соответствующих выходных напряжений устройства. При этом будем полагать, что $R_{\text{Н}} \gg R_{\text{б}}$ и $\Delta U_{\text{Н}} = \Delta U_{\text{СТ}}$. Очевидно, вследствие нелинейности ВАХ стабилитрона изменению $\Delta U_{\text{ВХ}} = U_{\text{ВХ МАКС}} - U_{\text{ВХ МИН}}$ будет соответствовать изменение выходного напряжения $\Delta U_{\text{ВЫХ}} = U_{\text{ВЫХ МАКС}} - U_{\text{ВЫХ МИН}}$, причем $\Delta U_{\text{ВЫХ}} \ll \Delta U_{\text{ВХ}}$.

Коэффициент стабилизации стабилизатора ориентировочно можно определить в предположении, что $\Delta U_{\text{ВХ}} \gg \Delta U_{\text{ВЫХ}} \approx 0$ и $R_{\text{Н}} = \text{const}$.

Тогда

$$\Delta I_{\text{ВХ}} \approx \Delta U_{\text{ВХ}} / R_{\text{б}} \quad \text{и} \quad \Delta U_{\text{ВЫХ}} \approx \Delta I_{\text{ВХ}} \cdot r_{\text{СТ}},$$

где $r_{ст}$ – дифференциальное сопротивление стабилитрона.

Откуда

$$\Delta U_{ВЫХ} / \Delta U_{ВХ} \approx r_{ст} / R_6 .$$

Коэффициент стабилизации $K_{U_{ст}}$ такой схемы равен

$$K_{U_{ст}} = \delta U_{ВХ} / \delta U_{ВЫХ} = (\Delta U_{ВХ} / U_{ВХ}) / (\Delta U_{ВЫХ} / U_{ВЫХ}) \approx \frac{U_{ВЫХ} \cdot R_6}{U_{ВХ} \cdot r_{ст}} . \quad (2)$$

Расчет параметрического стабилизатора может быть выполнен из условия $I_{ст\min} < I_{ст} < I_{ст\max}$. Для двух наихудших сочетаний параметров эти условия могут быть записаны следующим образом:

$$(U_{ВХ\min} - U_{ВЫХ\max}) / R_6 > I_{ст\min} + I_{н\max} ,$$

$$(U_{ВХ\max} - U_{ВЫХ\min}) / R_6 < I_{ст\max} + I_{н\min} .$$

Приведенная методика приближённого расчёта оправдывает себя для маломощных параметрических стабилизаторов, т.к. параметрические стабилизаторы средней и большой мощности в настоящее время практически не используются.

Пример

Для параметрического стабилизатора напряжения рассчитать номинальное входное напряжение $U_{ВХ\text{ ном}}$ и сопротивление балластного резистора R_6 при следующих условиях: выходное напряжение $U_{ВЫХ\text{ ном}}=5,6$ В; максимальный ток нагрузки – 15 мА; нестабильность входного напряжения $\delta U_{ВХ} = 20\%$.

Решение

По заданному напряжению $U_{ВЫХ\text{ ном}}$ выберем стабилитрон КС456А, имеющий рабочие параметры: $U_{ст\text{ ном}}=5,6$ В ($I_{ст\text{ ном}}=10$ мА), $r_{ст}=7$ Ом; и предельные параметры: $U_{ст\text{ мин}}=5,04$ В ($I_{ст\text{ ном}}=10$ мА); $U_{ст\text{ макс}}=6,16$ В ($I_{ст\text{ ном}}=10$ мА); $I_{ст\text{ мин}}=3$ мА; $I_{ст\text{ макс}}=167$ мА;

Из допустимого диапазона $I_{\text{ст мин}} \dots I_{\text{ст макс}}$ зададимся минимальным и максимальным рабочим током стабилизатора:

$$I_{\text{ст раб мин}} = 5 \text{ мА}, \quad I_{\text{ст раб макс}} = 50 \text{ мА}.$$

Найдем соответствующие этим токам возможные напряжения на выходе стабилизатора.

$$U_{\text{вых мин}} = U_{\text{ст ном}} - (I_{\text{ст ном}} - I_{\text{страб мин}}) \cdot r_{\text{ст}} = 5,565 \text{ В}$$

$$U_{\text{вых макс}} = U_{\text{ст ном}} + (I_{\text{страб макс}} - I_{\text{ст ном}}) \cdot r_{\text{ст}} = 5,88 \text{ В}$$

Значение номинального входного напряжения $U_{\text{вх ном}}$ и сопротивление резистора R_6 найдем из следующих соотношений:

$$\frac{(1 - \delta U_{\text{вх}}) \cdot U_{\text{вх ном}} - U_{\text{вых мин}}}{R_6} \geq I_{\text{н макс}} + I_{\text{страб мин}} = \frac{U_{\text{вых мин}}}{R_{\text{н мин}}} + I_{\text{страб мин}}$$

$$\frac{(1 + \delta U_{\text{вх}}) \cdot U_{\text{вх ном}} - U_{\text{вых макс}}}{R_6} < I_{\text{страб макс}}$$

Решение системы линейных уравнений дает: $R_6 = 168 \text{ Ом}$; $U_{\text{вх ном}} = 11,9 \text{ В}$. Принимаем стандартные значения: $R_6 = 160 \text{ Ом}$ и $U_{\text{вх ном}} = 12 \text{ В}$.

Минимальное и максимальное входные напряжения, соответственно равны:

$$U_{\text{вх мин}} = 0,8U_{\text{вх ном}} = 9,6 \text{ В}, \quad U_{\text{вх макс}} = 1,2U_{\text{вх ном}} = 14,4 \text{ В}$$

Сделаем проверку, лежат ли в рабочем диапазоне токи выбранного стабилизатора. Для этого определим токи $I_{\text{ст раб мин}}$ и $I_{\text{ст раб макс}}$.

$$I_{\text{страб мин}} = \frac{U_{\text{вх мин}} - U_{\text{вых мин}}}{R_6} - \frac{U_{\text{вых мин}}}{R_{\text{н мин}}} = 6,67 \text{ мА}$$

$$I_{\text{страб макс}} = \frac{U_{\text{вх макс}} - U_{\text{вых макс}}}{R_6} - \frac{U_{\text{вых макс}}}{R_{\text{н макс}}} = 53,25 \text{ мА}$$

Полученные значения лежат в допустимом диапазоне $I_{\text{ст мин}} \dots I_{\text{ст макс}}$.

Найдем коэффициент стабилизации по приближенной формуле:

$$K_{U_{CT}} = \frac{U_{ВЫХ} \cdot R_6}{U_{ВХ} \cdot r_{CT}} = \frac{5,6 \cdot 160}{12 \cdot 7} = 10,67$$

Расчет по определяющей формуле дает следующий результат:

$$K_{U_{cm}} = \frac{\delta U_{ВХ}}{\delta U_{ВЫХ}} = \frac{\delta U_{ВХ}}{(U_{ВЫХ \text{ МАКС}} - U_{ВЫХ \text{ МИН}})} = \frac{0,2}{5,88 - 5,565} = 7,11$$

$$2 \cdot U_{ВЫХ \text{ НОМ}} \quad 2 \cdot 5,6$$

Выходное сопротивление стабилизатора $R_{ВЫХ} = r_{CT} = 7$ Ом.

Подготовка к работе

Исследование параметрического стабилизатора (рисунок 2) проводится методом моделирования. В работе определяются основные параметры стабилизатора: коэффициент стабилизации K_{CT} и выходное сопротивление $R_{ВЫХ}$. С этой целью снимается ВАХ стабилитрона, проводится графический расчет схемы, снимаются переходные процессы при изменяющемся входном напряжении и передаточная характеристика схемы.

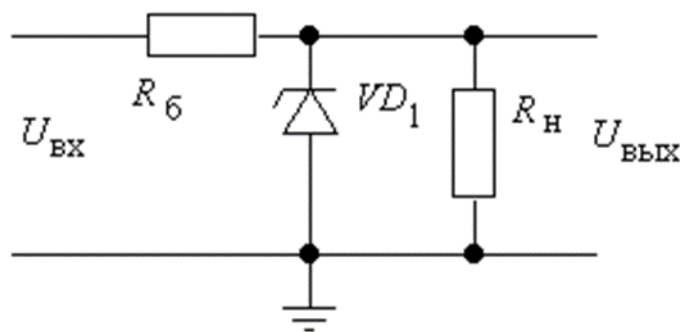


Рисунок 2 - Схема параметрического стабилизатора

При домашней подготовке к работе необходимо:

1. Изучить принцип действия параметрического стабилизатора.
2. Для схемы параметрического стабилизатора по данным, приведенным в табл. 1
 - выбрать тип стабилитрона,
 - рассчитать балластное сопротивление R_6 ,
 - определить номинальное входное напряжение $U_{ВХ \text{ НОМ}}$ и пределы его изменения ($U_{ВХ \text{ МИН}}$ и $U_{ВХ \text{ МАКС}}$),

- рассчитать нестабильность напряжения на выходе стабилизатора $\delta U_{\text{ВЫХ}}$,
- определить коэффициент стабилизации $k_{\text{СТ}}$,
- рассчитать выходное сопротивление $R_{\text{ВЫХ}}$, при заданных:
 - номинальном напряжении на выходе схемы $U_{\text{ВЫХ}}$,
 - нестабильности входного напряжения $\delta U_{\text{ВХ}}$,
 - минимальном сопротивлении нагрузки $R_{\text{Н МИН}}$.

Расчет пояснить графиком. Номер варианта соответствует порядковому номеру студента в учебном журнале.

Таблица 1. Варианты заданий.

№	$U_{\text{ВЫХ}}$, В	$R_{\text{Н МИН}}$, кОм	$\delta U_{\text{ВХ}}$, %
1	4,5	0,3	10
2	5,0	0,4	20
3	5,5	0,5	15
4	6,0	0,6	20
5	6,5	0,7	15
6	7,0	0,8	20
7	7,5	1,5	10
8	8,0	1,5	10
9	8,5	2,0	15
10	9,0	2,5	10
11	9,5	3,0	15
12	10,0	3,5	10

№	$U_{\text{ВЫХ}}$, В	$R_{\text{Н МИН}}$, кОм	$\delta U_{\text{ВХ}}$, %
13	4,5	0,4	10
14	5,0	0,5	20
15	5,5	0,6	15
16	6,0	0,4	20
17	6,5	0,8	15
18	7,0	0,9	20
19	7,5	1,0	15
20	8,0	1,7	10
21	8,5	2,2	15
22	9,0	2,7	10
23	9,5	3,3	15
24	10,0	4,0	10

Программа исследований

Методика выполнения программы исследований в данной работе описана для среды OrCAD с целью демонстрации отличий от Multisim.

1. Запустить программу **Capture CIS** программного пакета OrCAD 9.2. Выполнить команду «**File/New/Project**». В открывшемся диалоговом окне (рисунок 3) указывается тип проекта:

PC Board Wizard, в строке **Name** – имя проекта, в строке **Location** – место размещения (папка пользователя).

2. Разрешить использование режима симуляции (рисунок 4). Использовать библиотеки, установленные по умолчанию. По нажатию «ОК» будет открыто основное окно программы содержащее скрытый менеджер проектов и лист схемы. После активизации листа размещения схемы (щелчок главной кнопкой мыши на его поверхности) в правой части окна появится панель инструментов (рисунок 5). Компоненты размещаются по команде «**Place/Part**» (значок «Компонент» на панели инструментов).

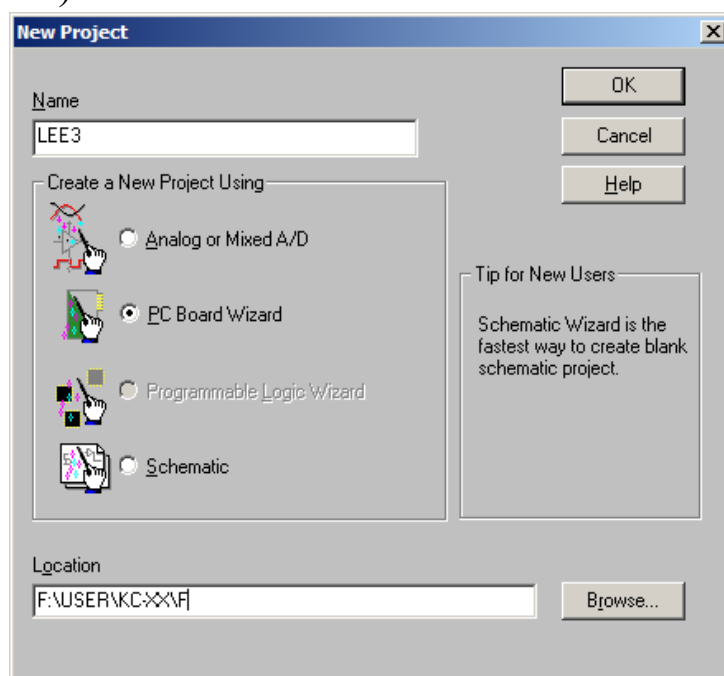


Рисунок 3 - Создание проекта

В диалоговом окне (рисунок 6) сначала в поле «**Libraries**» выбирается имя библиотеки, содержание которой отображается на панели «**Part**». Для добавления библиотек нажимается кнопка «**Add Library**» и добавляется необходимая библиотека. Далее выбирается имя конкретного компонента (его вид отображается в окне), нажимается «**ОК**» и символ компонента переносится на схему. Место установки компонента фиксируется щелчком главной кнопки мышки.

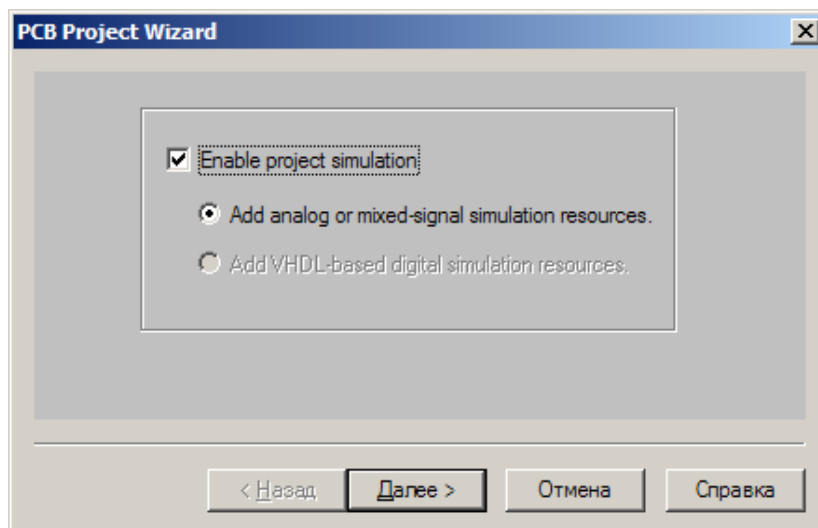



Рисунок 4 - Разрешение симуляции

3. С помощью встроенного графического редактора собрать схему параметрического стабилизатора, включив в нее источник неустойчивости входного напряжения (рисунок 7). Параметры элементов схемы должны соответствовать номинальному режиму. I_{BV} =<номинальный рабочий ток через стабилизатор>, R_S =<объемное сопротивление стабилизатора>.

Параметры стабилизатора можно взять из справочника (см. приложение). После ввода параметров необходимо корректно (ОК) выйти из режима редактирования.

- Задать тип источника сигнала **VSTIM** и установить его параметры **Edit Pspice Stimulus**. Выбрать синусоидальное напряжение. В качестве параметров следует выбрать смещение равное номинальному значению входного напряжения **U_{вх.ном.}** и синусоидальное напряжение частотой 100 Гц и амплитудой $U_m = \delta U_{вх} / 200\% \times U_{вх}$
- Для вывода осциллограмм подключить маркер напряжения  к источнику входного напряжения и к выходу схемы.
- Вначале следует расположить элементы на рабочем поле в соответствии с принципиальной схемой рисунок 7, не соединяя их. Элементы, с которым надо что-то сделать, выделяют щелчком главной кнопки мыши. Отмеченный элемент можно повернуть, удалить или переместить (меню действий вы-

зывается вспомогательной кнопкой мыши). Для перемещения компонентов используется технология «ЗАХВАТИ И ТАЩИ».

- Соединить элементы на рабочем поле в соответствии с принципиальной схемой. Для этого выбирается инструмент «Проводник». Подвести курсор к выводу одного из элементов и щелкнуть главной кнопкой мыши. Подвести курсор к другой точке схемы и снова щелкнуть.
- Любой параметр компонента может быть изменён после щелчка на нём главной кнопкой мыши.
- Сохранить схему в ранее выбранной рабочей папке.

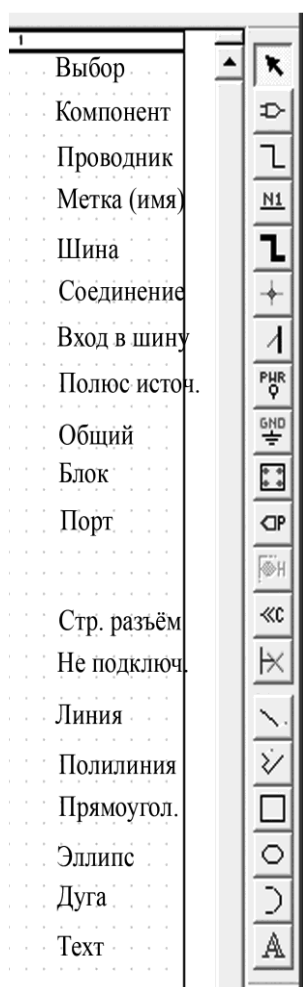


Рисунок 5 - Панель инструментов

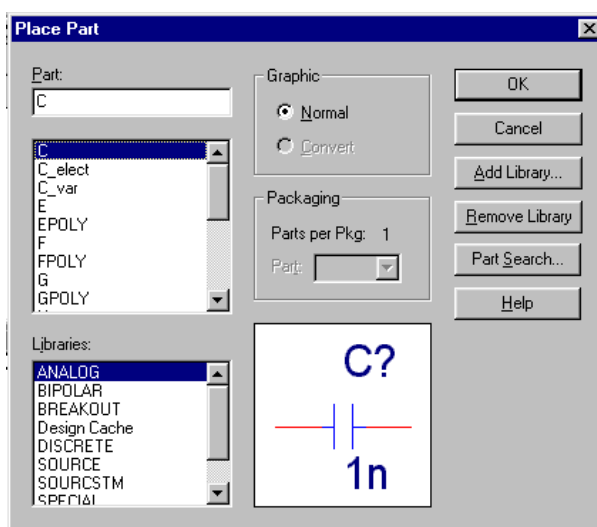


Рисунок 6 - Окно компонент

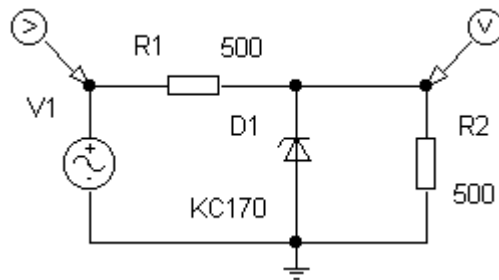


Рисунок 7 - Рабочая схема для исследования работы параметрического стабилизатора

- Для стабилитрона необходимо указать параметры модели. Для этого необходимо щелкнуть стабилитрон один раз (он окрасится).

Для изменения параметров модели необходимо войти в интерфейсный диалог **Edit Pspice Model**. В окне параметров модели установить курсор на выделенный параметр: **BV**=<напряжение стабилизации стабилитрона>.

4. Задать установки симуляции в соответствии с рисунком 8. На интервале 2...4 периодов рассчитать переходной процесс и получить осциллограммы входного напряжения $u_1(t)$ и напряжения на нагрузке $u_2(t)$. Определить пределы изменения выходного напряжения ($U_{\text{ВЫХ МИН}}$ и $U_{\text{ВЫХ МАКС}}$) и рассчитать неустойчивость на выходе $\delta U_{\text{ВЫХ}}$ и коэффициент стабилизации $k_{\text{СТ}}$. Результаты занести в таблицу 2.

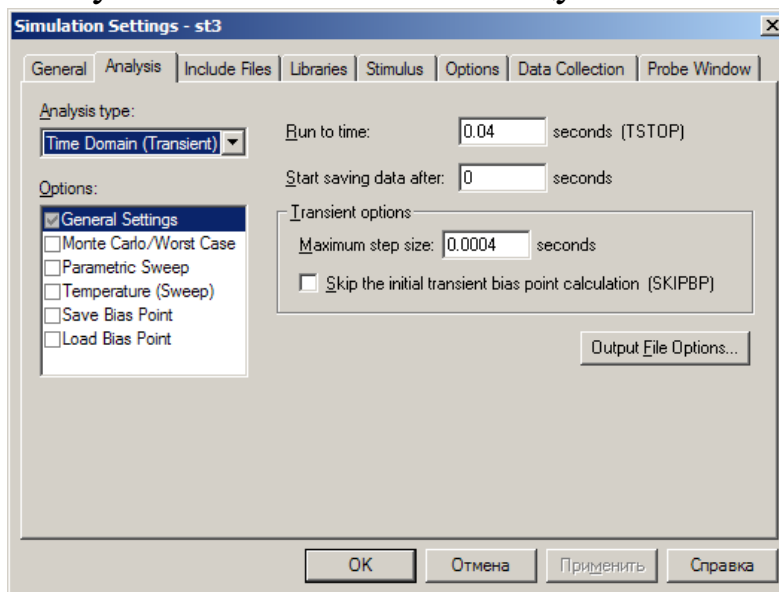


Рисунок 8 – Установки режима симуляции во временной области

5. Снять передаточную характеристику $U_{\text{ВЫХ}}(U_{\text{ВХ}})$. С ее помощью определить изменение выходного напряжения ($U_{\text{ВЫХ МИН}}$ и $U_{\text{ВЫХ МАКС}}$) в заданных границах входного ($U_{\text{ВХМИН}} \dots U_{\text{ВХМАКС}}$), коэффициент пульсаций на выходе $k_{\text{П2}}$, коэффициент стабилизации $k_{\text{СТ}}$. Результаты занести в таблицу 2.

Таблица 2

Параметр	$U_{\text{ВЫХ МИН}}$, В	$U_{\text{ВЫХ МАКС}}$, В	$\delta U_{\text{ВЫХ}}$, %	$k_{\text{СТ}}$, %
Расчет				
п. 2				
п. 3				

1. Для построения передаточной характеристики $U_{\text{ВЫХ}}(U_{\text{ВХ}})$ необходимо установить режим **Sweep DC** в соответствии с рисунком 4.7 (вместо **End Value 10** указать максимальное значение входного напряжения). Маркер напряжения оставить только на выходе схемы.

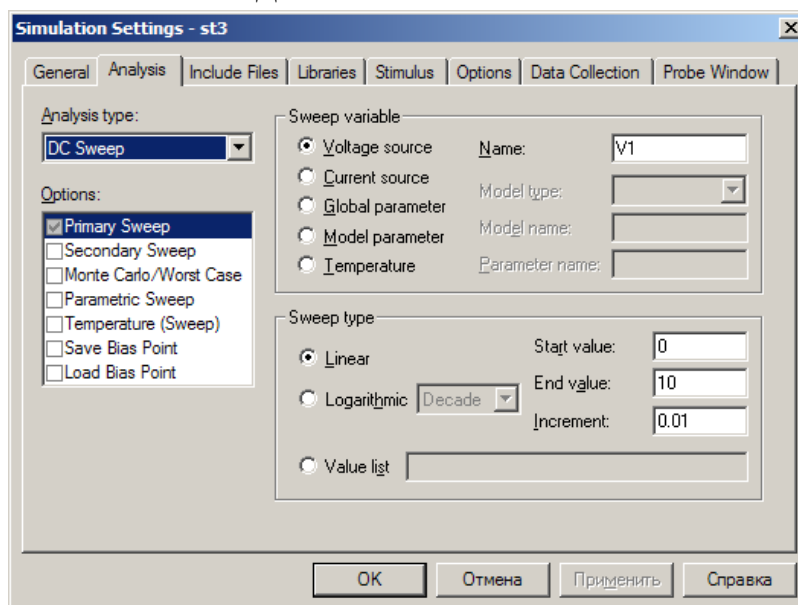


Рисунок 4.7 - Установки для построения передаточной характеристики

Провести расчет схемы, нажав на клавишу **F11** или кнопку «ПУСК» мышкой, и получить характеристику $U_{\text{ВЫХ}}(U_{\text{ВХ}})$. С помощью электронных курсоров определить $U_{\text{ВЫХ МИН}}$ и $U_{\text{ВЫХ МАКС}}$, соот-

ветствующие $U_{вх\ мин}$ и $U_{вх\ макс}$. По этим данным определить требуемые параметры.

Контрольные вопросы

1. Какие физические эффекты используются в исследованном параметрическом стабилизаторе для стабилизации напряжения?
2. Чем отличаются такие параметры как нестабильность напряжения и коэффициент пульсаций напряжения?
3. Можно ли определить коэффициент пульсаций выходного напряжения через коэффициент пульсаций входного напряжения и коэффициент стабилизации?
4. Какова основная причина пульсаций напряжения на входе параметрического стабилизатора? Какова, по вашему мнению, частота этих пульсаций?

Содержание отчета

Отчёт должен содержать:

1. титульный лист;
2. содержание;
3. наименование работы и цель исследований;
4. схему исследования;
5. результаты расчётов;
6. результаты по п.4-п.5 программы исследований;
7. сравнительный анализ результатов таблицы 2 и обсуждение полученных диаграмм;
8. ответы на контрольные вопросы;
9. перечень источников, использованных при выполнении работы.

3 ВОЛЬТАМПЕРНЫЕ ХАРАКТЕРИСТИКИ И ПАРАМЕТРЫ БИПОЛЯРНОГО ТРАНЗИСТОРА

Цель работы

1. Формирование навыков проектирования электронных устройств в среде OrCAD.
2. Изучение вольтамперных характеристик и параметров биполярных транзисторов.

Основные теоретические сведения

В 1948 году Д. Бардин и В. Брайтен обнаружили, что полупроводниковые устройства с двумя $p-n$ переходами способны создавать усиление электрических колебаний по мощности. Они назвали это устройство транзистором (от английских слов “transfer” – преобразователь и “resistor” – сопротивление).

В настоящее время промышленность выпускает плоскостные транзисторы, представляющие собой монокристалл полупроводника, в котором две области с проводимостью одного типа разделены областью с проводимостью противоположного типа. Таким образом, могут быть получены структуры $p-n-p$ и $n-p-n$ типа (рисунок 1). Между областями с разными типами проводимости образуются $p-n$ переходы. $P-n$ переход, образующийся между эмиттером и базой, называется эмиттерным переходом (ЭП); переход, образующийся между базой и коллектором, называют коллекторным переходом (КП).

Дырки (в $p-n-p$ транзисторе), создающие эмиттерный ток, из области эмиттера попадают в очень узкую (10-50 мкм) n -область базы, откуда большая их часть (95-99%) проходит в p -область к коллектору, образуя коллекторный ток I_k . Остальные дырки образуют ток базы I_b . Для суммы всех токов с учетом их направлений (рисунок 2, а) справедливо равенство $I_b + I_b + I_k = 0$. Следует помнить, что ток, направленный к транзистору, считается положительным, от транзистора – отрицательным, причем направление тока определяется направлением движения положительных зарядов. Транзи-

стор, выполняя те же функции, что и электронная лампа – триод, обладает целым рядом преимуществ: отсутствием цепи накала, более высоким КПД, малыми размерами, весом и др.

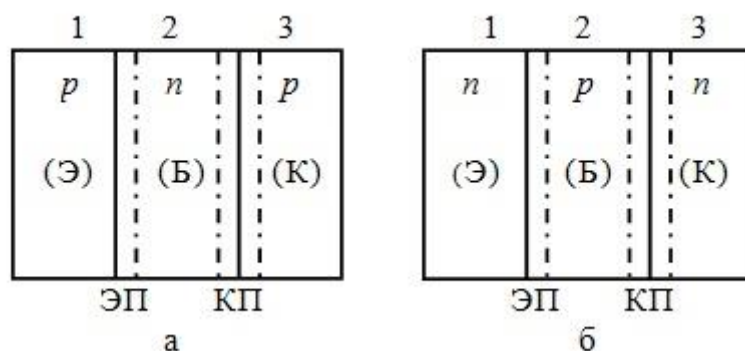


Рисунок 1 - Транзисторы $p-n-p$ (а) и $n-p-n$ (б) типа. Каждая область имеет свое название: область 1 – эмиттер (Э), область 2 – база (Б), область 3 – коллектор (К)

Физические основы работы транзисторов

Рассмотрим физические основы работы так называемых биполярных транзисторов, т. е. таких, в которых ток обусловлен движением как основных, так и неосновных носителей заряда. Будем рассматривать транзистор $p-n-p$ типа, в работе которого основную роль играют дырки. Физические основы $n-p-n$ транзистора аналогичны основам работы $p-n-p$ транзистора, но в нем основную роль играют электроны.

На рисунке 2 изображен биполярный транзистор, включенный по схеме с общей базой (рисунок 2, а) и его условное обозначение (рисунок 2, б). Левый $p-n$ переход включен в прямом направлении. При этом через него течет большой ток основных носителей – дырок. Левая p -область инжектирует дырки в соседнюю n -область. Эта p -область, играющая роль катода в ламповом триоде, называется эмиттером. Попавшие в n -область, называемую базой, дырки с помощью диффузионного механизма перемещаются к правому $p-n$ переходу, включенному в обратном направлении. Часть дырок в базе рекомбинирует с электронами. Оставшаяся

часть достигает правого p - n перехода. Так как дырки в n -области являются неосновными носителями, а правый p - n переход включен в обратном направлении, то под действием ускоряющего поля правого p - n перехода дырки втягиваются в p -область.

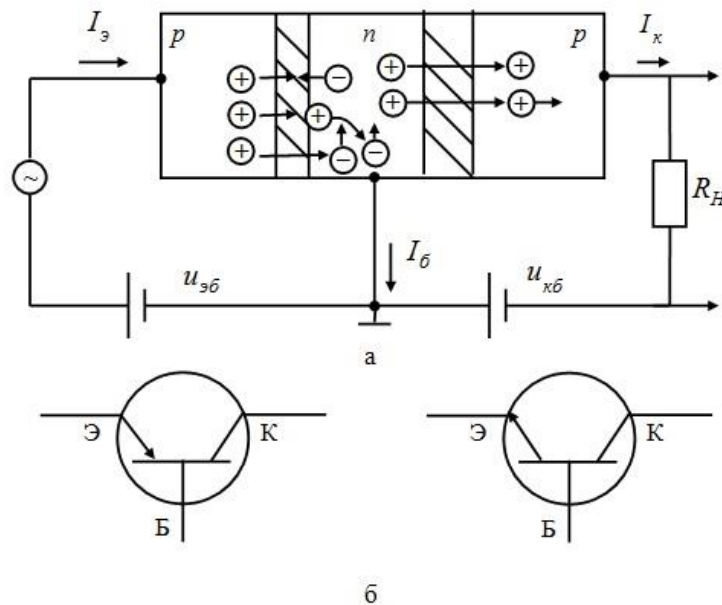


Рисунок 2 - Биполярный транзистор: а – схема включения с общей базой; б – условное обозначение транзистора, p - n - p типа (слева) и n - p - n типа (справа)

Эта p -область, собирающая дырки, называется коллектором. База и коллектор играют соответственно роль сетки и анода в ламповом триоде.

Усилительные свойства транзистора возникают в результате взаимосвязи токов эмиттера и коллектора. Определим условия, при которых эти взаимодействия имеют место. Предположим, что толщина материала базы велика по сравнению с диффузионной длиной.

При этом помним, что носитель заряда в полупроводнике от момента рождения до момента рекомбинации проходит в среднем определенное расстояние, называемое диффузионной длиной. Это означает, что дырка, инжектированная в базу, не доберется до коллектора из-за того, что она рекомбинирует в пути. Таким образом,

ток эмиттера не достигнет коллекторного $p-n$ перехода и ни о какой взаимосвязи тока эмиттера и коллектора не может быть и речи.

Для того чтобы такое взаимодействие имело место, нужно свести к минимуму рекомбинацию носителей в базе. Это может быть достигнуто в основном двумя путями:

- 1) толщина базы делается очень малой ($\sim 10^{-6}$ м), меньше, чем диффузионная длина носителей;
- 2) степень легирования материала базы делается малой (меньше степени легирования областей эмиттера и коллектора). В результате рекомбинация сводится к минимуму и ток эмиттера почти без потерь достигает коллектора. Таким образом,

$$I_{\text{Э}} \approx I_{\text{К}}. \quad (1)$$

Приближенное равенство (1) позволяет объяснить работу транзистора как усилителя.

Коэффициент усиления определяется формулой

$$K_A = \frac{A_{\text{вых}}}{A_{\text{вх}}}, \quad (2)$$

где буквой A обозначен какой-либо из параметров выходного и входного сигналов: ток (I), напряжение (U), мощность (P).

Очевидно, коэффициент усиления по току в схеме с общей базой $\alpha = K_I < 1$ из-за неизбежной, хотя и малой рекомбинации в базе. Обычно α лежит в пределах 0,9...0,995. Другая ситуация имеет место с напряжением. Так как эмиттерный переход включен в прямом направлении, его дифференциальное сопротивление $r_{\text{Э}}$ мало. Дифференциальное сопротивление коллекторного перехода $r_{\text{К}}$ очень велико (он включен в обратном направлении). Так как $I_{\text{Э}} \approx I_{\text{К}}$, то небольшое входное напряжение преобразуется в значительное выходное. Энергия для такого преобразования отбирается у источников питания, а сам транзистор выступает в качестве активного элемента (преобразователя).

Поскольку $U_{ВЫХ} = I_K \cdot R_H$ (R_H – сопротивление нагрузки), а $U_{ВХ} = I_{Э} \cdot r_{Э}$, то при сопротивлении нагрузки существенно меньшем r_K :

$$K_U \approx \frac{U_{ВЫХ}}{U_{ВХ}} = \frac{I_K \cdot R_H}{I_{Э} \cdot r_{Э}} = \frac{R_H}{r_{Э}} \gg 1 \quad (3)$$

В этой схеме коэффициент усиления мощности также много больше единицы

$$K_P \approx \frac{P_{ВЫХ}}{P_{ВХ}} = \frac{I_K^2 \cdot R_H}{I_{Э}^2 \cdot r_{Э}} = \frac{I_K \cdot R_H}{I_{Э} \cdot r_{Э}} \cdot \frac{I_K}{I_{Э}} = \alpha \cdot K_U \quad (4)$$

Следует отметить, что кроме рассмотренной схемы включения с общей базой, существуют и другие схемы включения (рисунок 3).

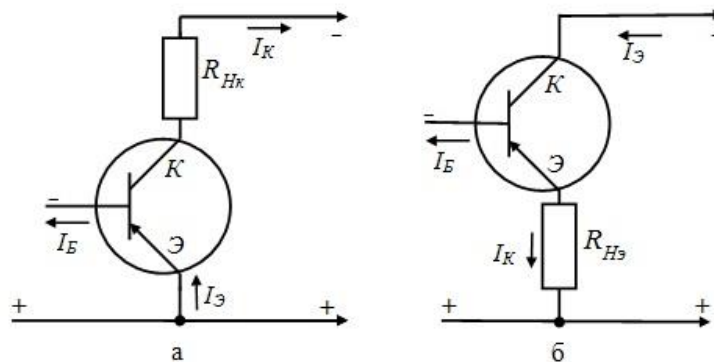


Рисунок 3 - Включения $p-n-p$ транзистора по схеме с общим эмиттером (а) и общим коллектором (б)

В схеме с общим эмиттером (рисунок 3, а) входной сигнал подается между эмиттером и базой, а снимается с резистора, подключенного к выходам эмиттера и коллектора. Входным током является ток базы. Последнее вызывает инжекцию носителей из эмиттера и большой коллекторный ток $I_{Э} \approx I_K$. Это обстоятельство объясняет механизм усиления тока по схеме с общим эмиттером. При этом

$$\beta = K_I \approx \frac{I_K}{I_B} = -\frac{I_K}{I_{\text{Э}} - I_K} = \frac{1}{\left(\frac{I_{\text{Э}}}{I_K}\right) - 1} = \frac{1}{\left(\frac{1}{\alpha}\right) - 1} = \frac{\alpha}{1 - \alpha}. \quad (5)$$

Учитывая, что α лежит в пределах 0,9...0,995 получим $\beta \approx 10 - 200$. В таблице 1 приведены параметры транзисторов для различных схем включения.

Таблица 1. Параметры маломощных транзисторов в различных схемах включения

Схема	Коэффициент усиления			Сопротивление	
	по току	по напряжению	по мощности	входное	выходное
С общей базой	1	10^3	10^3	Десятки Ом	Сотни кОм
С общим эмиттером	$10 \dots 10^2$	10^2	10^3	Единицы кОм	Десятки кОм
С общим коллектором	$10 \dots 10^2$	1	10^2	Десятки кОм	Сотни Ом

Работа транзисторов по любой схеме рассчитывается исходя из параметров, связывающих его входные $i_{\text{вх}}, u_{\text{вх}}$ и выходные токи и напряжения $i_{\text{вых}}, u_{\text{вых}}$.

Для анализа работы биполярных транзисторов наиболее удобными являются так называемые h -параметры. При таком способе описания транзистора в качестве независимых переменных принимаются $u_{\text{БЭ}}$ – напряжение база-эмиттер и $i_{\text{К}}$ – ток коллектора (ток коллектор-эмиттер). В линейном режиме эти величины связа-

ны с током база-эмиттер (i_{δ}) и с напряжением коллектор-эмиттер ($u_{КЭ}$) линейной зависимостью

$$\begin{cases} \Delta u_1 = h_{11} \cdot \Delta i_1 + h_{12} \cdot \Delta u_2 \\ \Delta i_2 = h_{21} \cdot \Delta i_1 + h_{22} \cdot \Delta u_2 \end{cases} \quad (6)$$

В формулах (6) малыми буквами u и i обозначены напряжение и ток выходного и входного сигнала. Кроме них на электроды транзистора подают постоянное напряжение, задающее режим его работы. Эти постоянные напряжения и соответствующие им токи в систему (6) в явном виде не входят, ими определяются численные значения h -параметров.

Из уравнения (6) виден физический смысл h -параметров:

$$h_{11} = \left(\frac{\partial u_1}{\partial i_1} \right)_{u_2 = const} ; \quad h_{12} = \left(\frac{\partial u_1}{\partial u_2} \right)_{i_1 = const} ; \quad (7)$$

$$h_{21} = \beta = \left(\frac{\partial i_2}{\partial i_1} \right)_{u_2 = const} ; \quad h_{22} = \left(\frac{\partial i_2}{\partial u_2} \right)_{i_1 = const} .$$

Параметр $h_{11Э}$ имеет размерность сопротивления (Ом) и является дифференциальным входным сопротивлением. Параметр $h_{12Э}$ показывает, как изменение напряжения на выходе сказывается на входном напряжении при $i_{\delta} = const$. Этот параметр называется «коэффициент обратной связи по напряжению». Параметр β называется «коэффициент передачи тока базы» и по своему смыслу является коэффициентом усиления тока **при коротком замыкании выхода** по переменной составляющей. Параметр $h_{22Э}$ с размерностью (Ом⁻¹) имеет смысл дифференциальной проводимости коллекторного выхода.

Перечисленные h -параметры являются «внешними параметрами транзистора». Они зависят от режима работы транзистора и от схемы его включения. Зная эти внешние параметры транзистора, можно вычислить «внутренние параметры транзистора»: $r_{Э}$ – сопротивление p - n перехода эмиттер-база (переход включен в прямом направлении); r_{δ} – сопротивление базовой области транзисто-

ра; r_k – сопротивление p - n перехода коллектор-база (переход включен в обратном направлении).

Графически проиллюстрировать работу каскада с ОЭ можно, используя входные и выходные статические характеристики биполярного транзистора. Статические характеристики транзистора могут задаваться соответствующими аналитическим выражениями, а могут быть представлены графически. Поскольку функции двух переменных графически представляются поверхностью, то при изображении на плоскости их представляют в параметрической форме (изолиниями, полученными при фиксации одного из аргументов - параметра). Несколько характеристик одного типа, полученные при различных значениях параметра и образуют семейство характеристик. Семейства входных и выходных характеристик транзистора считаются основными и приводятся в справочниках (рисунок 4). С их помощью легко могут быть получены два других семейства характеристик. В различных схемах включения транзистора в качестве входных и выходных токов и напряжений выступают токи, протекающие в цепях различных электродов, и напряжения, приложенные между различными электродами. Поэтому конкретный вид статических характеристик зависит от схемы включения транзистора.

В схеме с ОЭ входным током является ток базы I_b , а выходным – ток коллектора, соответственно, входным напряжением является напряжение $U_{бэ}$, а выходным – напряжение $U_{кэ}$.

Для снятия статических характеристик БТ в **PSpice** используется **DC Sweep** анализ – многовариантный анализ по постоянному току. DC – direct current – постоянный ток.

DC Sweep анализ позволяет получать характеристики схемы (токи, напряжения, мощности) при изменении параметров источников напряжения, источников тока, глобальных параметров схемы, параметров модели и температуры элемента. При анализе задаются интервалы изменения перечисленных параметров, характер и шаг их измерения. Возможно также табличное задание изменения пе-

речисленных параметров. Существует возможность одновременно изменения двух параметров.

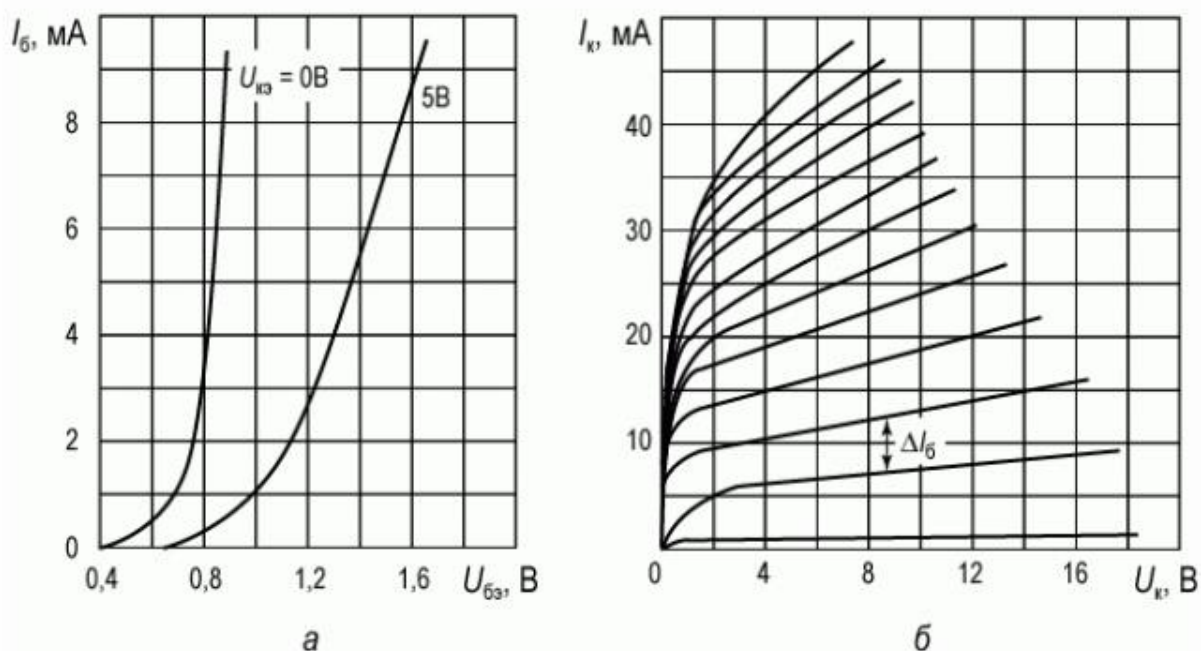


Рисунок 4 - Вольтамперные характеристики биполярного транзистора КТ215В, включенного по схеме с общим эмиттером: а) входные характеристики; б) выходные характеристики

Подготовка к работе

1. Изучить принцип работы биполярного транзистора, его схемы включения и режимы работы.
2. Изучить входные и выходные характеристики и параметры биполярного транзистора.
3. В таблице 2 в соответствии с порядковым номером студента в учебном журнале выбрать биполярный транзистор для исследования его характеристик и определения параметров. Режим измерения выбирается исходя из номера группы (значение тока коллектора (i_{k0})) и номера подгруппы (значение напряжения на коллекторном переходе ($u_{кэ0}$)).

Таблица 2. Варианты заданий

№	Модель	Режим измерения
---	--------	-----------------

вар.	транзистора	1	2	1	2
		$i_{к0}$, мА	$i_{к0}$, мА	$u_{кэ0}$, В	$u_{кэ0}$, В
1	MM3906	20	40	10	15
2	MM4001	20	40	10	15
3	PN2906	20	40	10	15
4	PN2907	20	40	10	15
5	Q2N1132	20	40	10	15
6	Q2N1420	20	40	10	15
7	Q2N4248	20	40	10	15
8	DH3467CD	20	40	10	15
9	DH3467CN	20	40	10	15
10	DH3468CN	20	40	10	15
11	MPS2907	20	40	10	15
12	MM4258	20	40	10	15

Программа исследований

1. Собрать схему исследования биполярного транзистора с ОЭ в OrCAD (рисунок 5) или Multisim (рисунок 6). В последнем случае используется LabView Instrument – BJT Analyzer.



Рисунок 5 - Схема для снятия выходных характеристик БТ с ОЭ в OrCAD

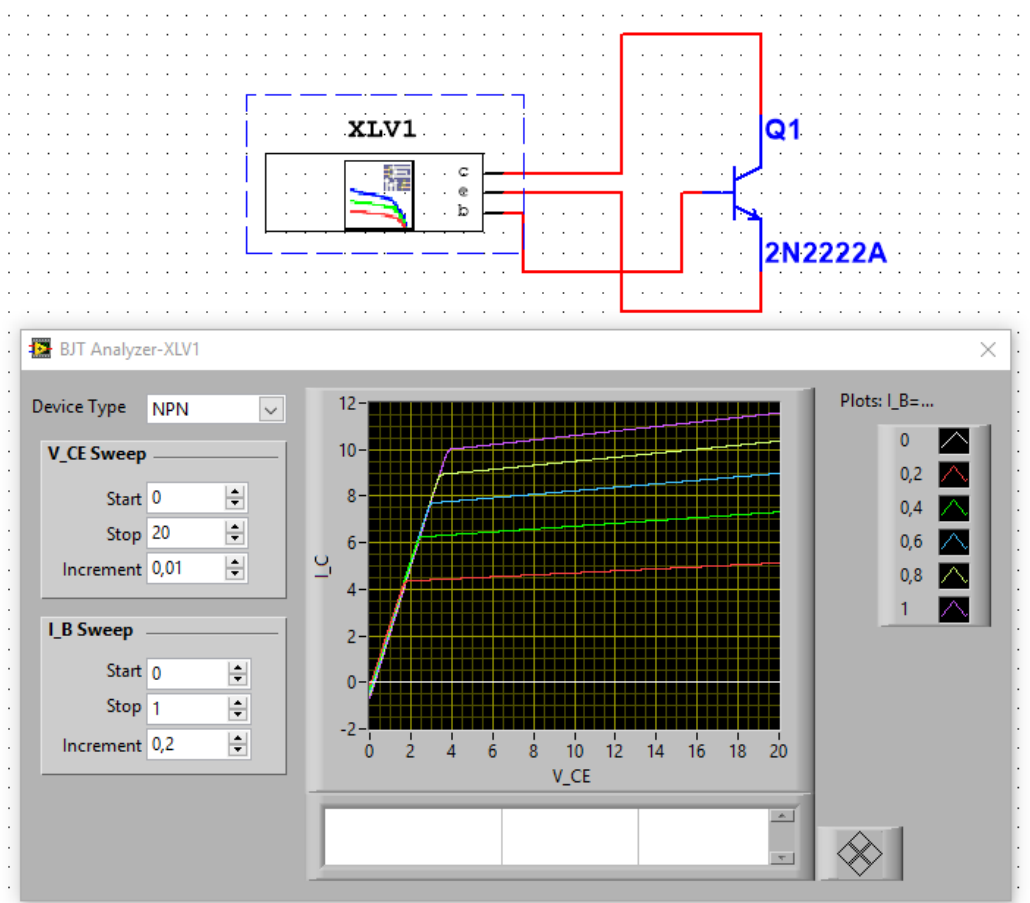


Рисунок 6 – Схема для снятия выходных характеристик БТ с ОЭ в Multisim

2. Получить семейство выходных ВАХ биполярного транзистора в схеме с ОЭ. В OrCAD следует:

- Выбрать тип анализа **DC Sweep**.
- В **Options** выбрать **Primary Sweep** и задать параметры основной переменной.

В качестве основной переменной (**Primary Sweep**) выбираем напряжение источника V_{ce} , начальное значение (**Start Value**) можно задать равным нулю. Конечное значение (**End Value**) задать равным $U_{кэмах}$ – максимально допустимому напряжению коллектор-эмиттер для данного транзистора (справочный параметр, указан в технической документации на транзистор в разделе Maximum Ratings, параметр –Collector-Emitter Voltage), шаг (**Increment**) – 10 мВ. Пример показан на рисунке 4.2.

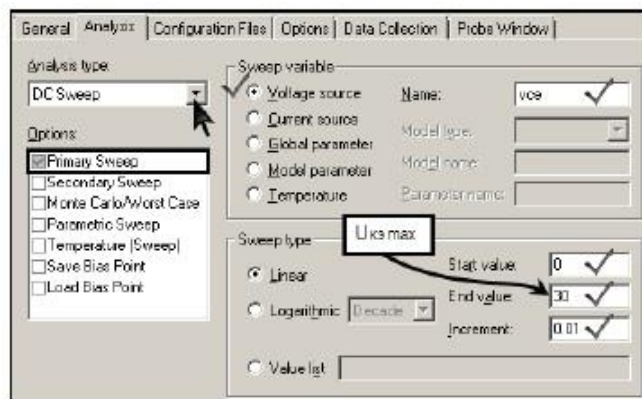


Рисунок 4.2 - Настройка параметров Primary Sweep. Выходные характеристики

В **Options** выбрать **Parametric Sweep** и задать параметры второстепенной переменной.

В качестве второстепенной или параметрической переменной (**Parametric Sweep**) выбираем ток источника **I_b**, начальное значение (**Start Value**) задать равным нулю. Конечное значение (**End Value**) задать равным 1 мА, шаг (**Increment**) – 100 мкА. Пример показан на рисунок 7.

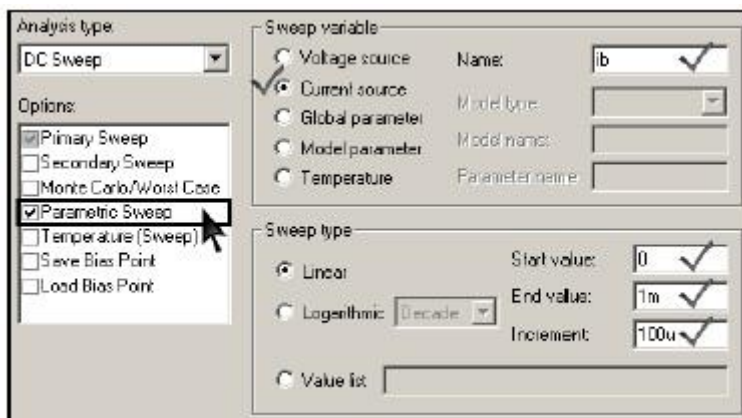


Рисунок 7 - Настройка параметров Parametric Sweep. Выходные характеристики

– Построить графики выходных характеристик транзистора. Открыть окно Add Traces. В строку Trace Expression ввести выражение $IC(Q1)$ – ток коллектора транзистора. Если полученный ток отрицательный, для удобства дальнейшей работы, изменить знак перед выражением.

- Отмасштабировать оси, так чтобы граничные отображаемые значения соответствовали $U_{кэмах}$ и $I_{кмах}$ (справочные параметры, указанные в технической документации на транзистор).
- Поместить графики выходных характеристик в отчете.

3. Зафиксировать с помощью режима трассировки параметры рабочей точки $I_{к0}$, $U_{кэ0}$, $I_{б0}$.

Рабочая точка выбирается в соответствии с лабораторным заданием.

- Включить режим трассировки. Команда **Trace>Cursor>Display** или щелчок соответствующего значка панели инструментов. После вызова курсора появляется новое окно (**Probe Cursor**) с текущими координатами положения двух курсоров обозначенных A1 и A2.
 - Выбрать трассируемый график и поместить на него курсор. Для выбора или смены трассируемого графика нужно щелкнуть мышкой по соответствующему символу графика в строке легенды, при этом щелчок левой кнопкой мыши закрепляет за графиком курсор A1, а щелчок правой – курсор A2. Переместить курсор с графика на график можно, используя сочетания клавиш **Ctrl+←** или **Ctrl+→** (курсор A1) и **Ctrl+Shift+←** или **Ctrl+Shift+→** (курсор A2).
 - Навести курсор на рабочую точку, и поставить метку с координатами (параметры рабочей точки – $U_{кэ0}$ и $I_{к0}$), команда **Plot>Label>Mark** или щелчок соответствующей пиктограммы панели инструментов. Зафиксировать в заготовке отчета значения $U_{кэ0}$ и $I_{к0}$. Для определения тока базы ($I_{б0}$) щелкнуть правой кнопкой мыши на выходную характеристику соответствующую выбранной рабочей точки, щелкнуть пункт Information (рисунок 4.4).
4. Определить параметры $h_{11э}$ и $h_{12э}$.
- С помощью курсоров и показаний окна Probe Cursor определить и зафиксировать в заготовке отчета необходимые данные для

нахождения h -параметров транзистора ($h_{21э}$ и $h_{22э}$) в окрестности рабочей точки.

- Пример работы по определению приращений для нахождения выходных h -параметров транзистора показан на рисунок 8.

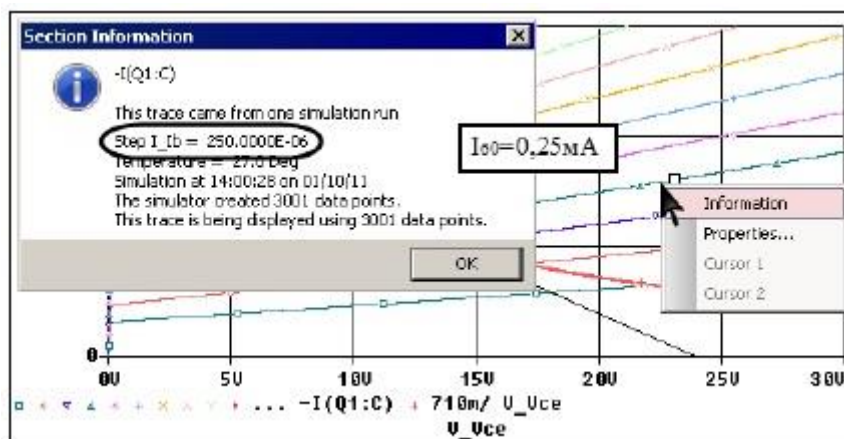
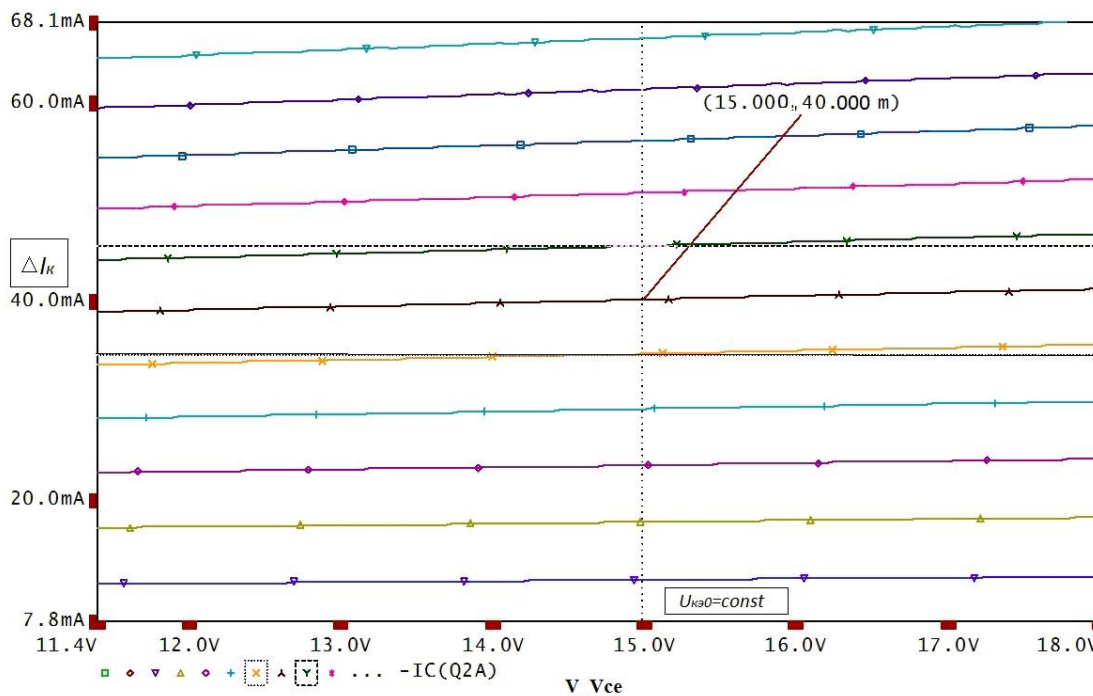
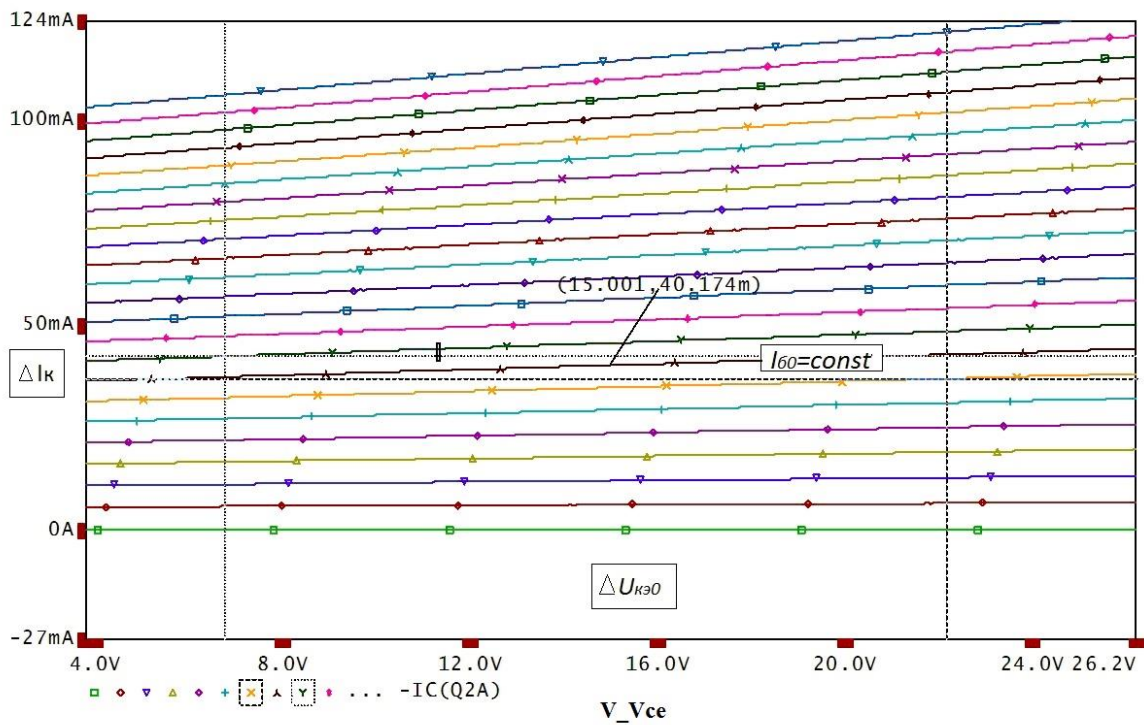


Рисунок 8 - Определение значения параметрической переменной

В нижней строке окна **Probe Cursor** содержится разница между координатами курсоров по осям X и Y.



а



б

Рисунок 9 - Определение приращений для нахождения выходных h-параметров (а – $h_{21э}$, б – $h_{22э}$)

5. Получить семейство входных ВАХ выбранного биполярного транзистора для схемы с ОЭ.

- Собрать схему для снятия входных характеристик (рисунок 10).

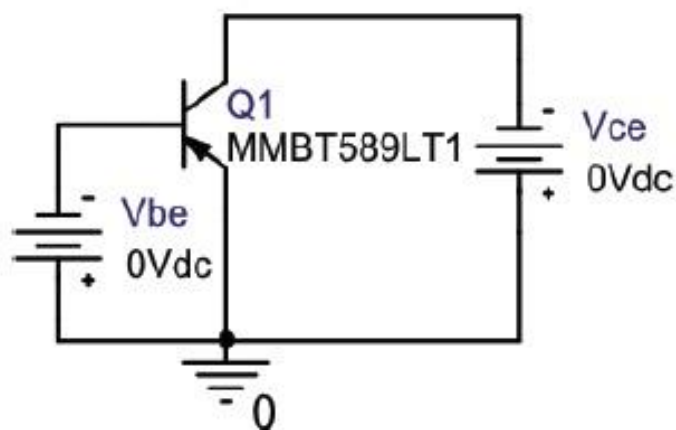


Рисунок 10 – Схема для снятия входных характеристик транзистора (OrCAD)

- Выбрать тип анализа DC Sweep.

- В Options выбрать Primary Sweep и задать параметры основной переменной.

В качестве основной переменной (Primary Sweep) выбираем напряжение источника V_{be} , начальное значение (Start Value) можно задать равным 0,5 В. Конечное значение (End Value) задать равным 0,8 В, шаг (Increment) – 1 мВ. Пример показан на рисунок 11.

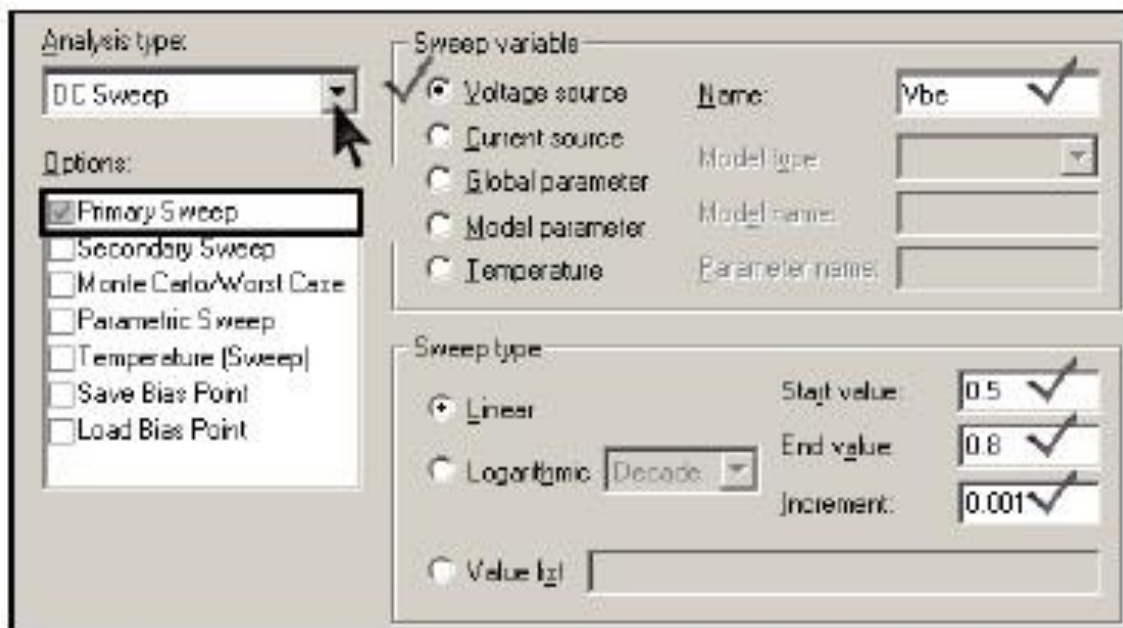


Рисунок 11 – Настройка параметров Primary Sweep. Входные характеристики

В Options выбрать Parametric Sweep и задать параметры второстепенной переменной. В качестве второстепенной или параметрической переменной (Parametric Sweep) выбираем напряжение V_{ce} , начальное значение (Start Value) задать на 10 % меньше $U_{кэ0}$. Конечное значение (End Value) задать на 10 % больше $U_{кэ0}$, шаг – 10 % от $U_{кэ0}$. Пример показан на рисунок 12.

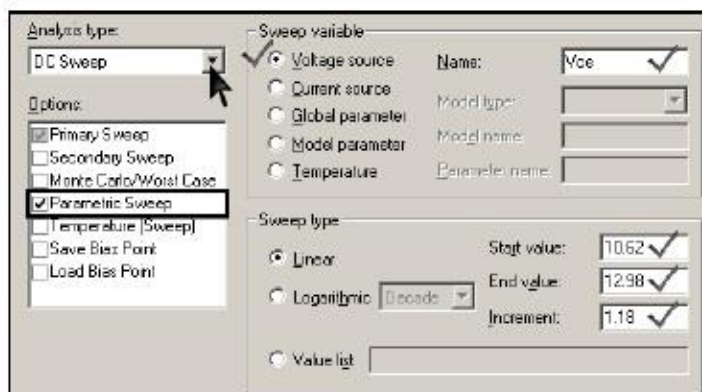


Рисунок 12 - Настройка параметров Parametric Sweep. Входные характеристики ($U_{кэ0}=11,8$ В)

- Построить графики входных характеристик транзистора. Открыть окно Add Traces. В строку Trace Expression ввести выражение $I_B(Q1)$ – ток базы транзистора. Для удобства дальнейшей работы, при необходимости изменить знак перед выражением.
- Определить и зафиксировать в заготовке отчета напряжение $U_{бэ0}$.

Изменяя параметры второстепенной переменной (источник V_{be}) и масштабируя графики привести построение к такому виду, чтобы область построения включала окрестность рабочей точки (точки соответствующей току $I_{б0}$) примерный вид графиков показан на рисунок 13.

6. Определить параметры $h_{11э}$ и $h_{12э}$. С помощью курсоров и показаний окна **Probe Cursor** определить и зафиксировать в заготовке отчета необходимые данные для нахождения h -параметров транзистора ($h_{11э}$ и $h_{12э}$). Пример на рисунок 14. Определение параметра $h_{12э}$ требует большого приближения области рабочей точки, поскольку кривые практически сливаются.

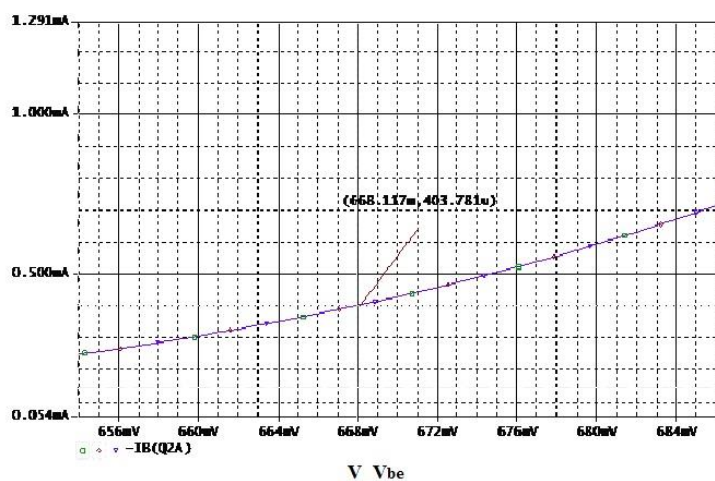
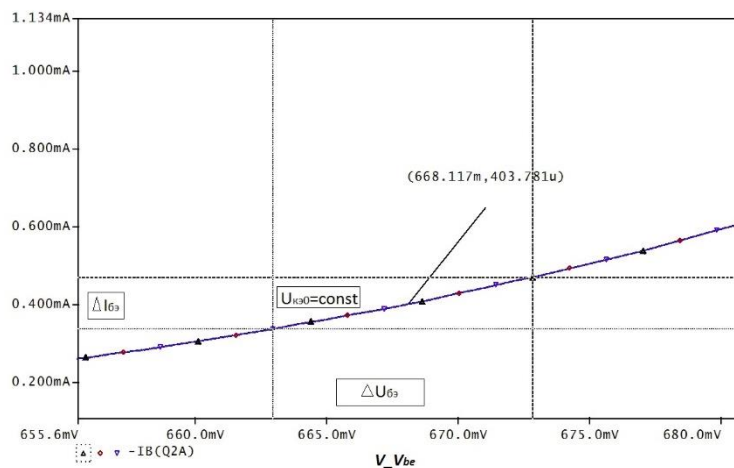
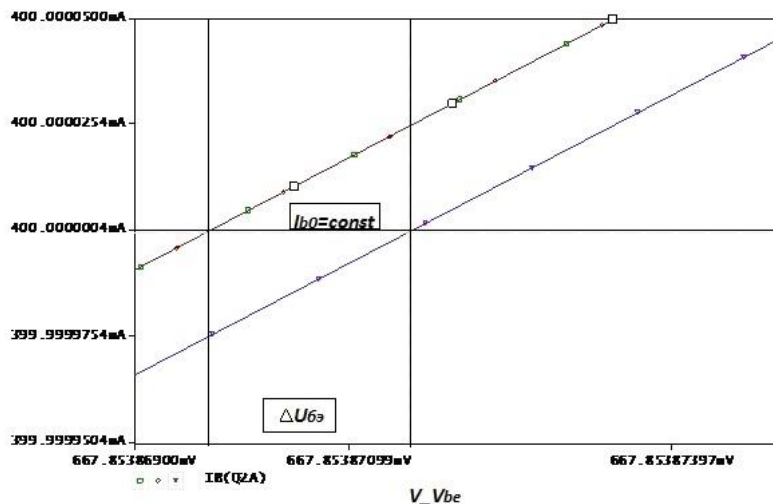


Рисунок 13 – Входные характеристики транзистора



а



б

Рисунок 14 - Определение приращений для нахождения входных h -параметров (а – $h_{11э}$, б – $h_{12э}$)

Контрольные вопросы

1. Что такое инжекция носителей тока?
2. В какой области биполярного транзистора происходит инжекция носителей тока?
3. Что означает термин «биполярный транзистор»? Какие еще типы транзисторов вы знаете?
4. Какую роль играют электроны в работе р-п-р транзистора?
5. Какую роль играют дырки в работе р-п-р транзистора?
6. Что такое основные и неосновные носители тока в полупроводниках?

7. Какие носители тока инжектируются в базу в р-п-р транзисторе и п-р-п транзисторе?
8. Какие физические процессы происходят в базовой области транзистора после инжекции туда неосновных носителей тока?
9. Какие параметры транзистора изменятся, если при прочих одинаковых условиях увеличить ширину базовой области (область между эмиттером и коллектором)?
10. Почему коэффициент передачи тока эмиттера (α) меньше единицы?
11. Почему коэффициент передачи тока базы (β) больше единицы?
12. Как изменяется ширина запирающего слоя, если к р-п переходу приложить внешнее напряжение в прямом и обратном направлении?
13. Каков физический смысл h-параметров в схеме с ОЭ?

Содержание отчета

Отчёт должен содержать:

1. Титульный лист;
2. Оглавление;
3. Наименование работы, цель исследований;
4. Исследуемые схемы;
5. Графики выходных ВАХ биполярного транзистора;
6. Графики входных ВАХ биполярного транзистора;
7. Результаты экспериментов;
8. Расчёт h-параметров биполярного транзистора;
9. Ответы на контрольные вопросы;
10. Перечень литературы, использованной при подготовке и выполнении работы.

4 ВОЛЬТАМПЕРНЫЕ ХАРАКТЕРИСТИКИ И ПАРАМЕТРЫ ПОЛЕВОГО ТРАНЗИСТОРА

Цель работы

1. Формирование навыков проектирования электронных устройств.
2. Изучение принципа работы полевого транзистора, снятие его основных характеристик в схеме включения с общим истоком.

Основные теоретические положения

Полевые транзисторы – это полупроводниковые приборы, у которых для управления током используется зависимость электрического сопротивления токопроводящего слоя (канала) от напряжённости поперечного электрического поля (рисунок 1).

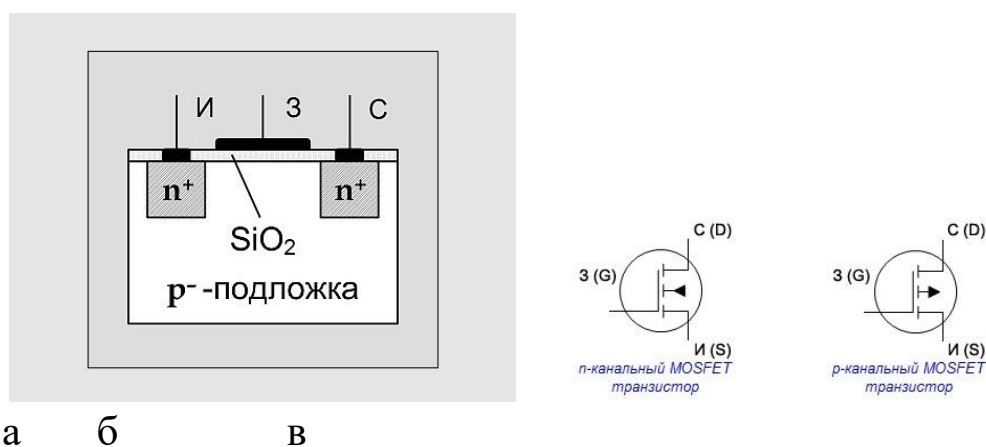


Рисунок 1 - Структура полевого транзистора n – типа проводимости с индуцированным каналом (а) и условно-графическое обозначение полевых транзисторов с каналом n – типа (б) и каналом p – типа (в)

Различают полевые транзисторы (ПТ) с *изолированным затвором* и затвором на основе электрического перехода (*управляющим переходом*).

Каналом служит однородный слой полупроводника n-типа или p-типа. Внешние выводы от начала канала и его конца называются

истоком и стоком. Тонкий слой канала (доли мкм) располагается на подложке – более толстой пластине полупроводника, имеющего противоположный тип проводимости. Для электрической изоляции канала от подложки используется р-п переход между ними, который для этого должен находиться под обратным напряжением.

Управляющий электрод – затвор – располагается вдоль канала и электрически изолирован от него. Изменение потенциала затвора приводит к изменению толщины канала, т.е. его проводимости. Для изоляции затвора от канала используют либо обратно смещенный р-п переход (полевые транзисторы с управляющим р-п переходом), либо слой диэлектрика – двуокиси кремния SiO_2 (МДП транзисторы).

МДП-транзисторы подразделяются на транзисторы со *встроенным каналом* и с *индуцированным каналом*. В первом проводящий канал создан технологически («встроен») путем введения соответствующей примеси (донорной для получения п-канала или акцепторной для получения р-канала). Во втором канал возникает (индуцируется) только при подаче на изолированный затвор напряжения определенной полярности и величины.

К основным параметрам полевых транзисторов причисляют входное сопротивление, внутреннее сопротивление транзистора, также называемое выходным, крутизну стоко-затворной характеристики, напряжение отсечки и другое. Входное сопротивление транзистора – это отношение приращения напряжения затвор-исток к приращению тока затвора. Внутреннее сопротивление транзистора – это отношение приращения напряжения сток-исток к приращению тока стока при заданном напряжении затвор-исток. Крутизна стоко-затворной характеристики – это отношение приращения тока стока к приращению напряжения затвор-исток при фиксированном напряжении сток-исток:

$$S = \Delta I_c / \Delta U_{zu}.$$

Выходные характеристики. Идеализированные выходные характеристики полевого транзистора (ПТ) с индуцированным каналом $I_c = f(U_{cu})$ при $U_{zu} = const$ изображены на рисунке 2, а. На

графике можно четко выделить три зоны. Первая из них — зона резкого возрастания тока стока. Это так называемая **«омическая» область**. Канал «исток-сток» ведет себя как резистор, чье сопротивление управляется напряжением на затворе транзистора.

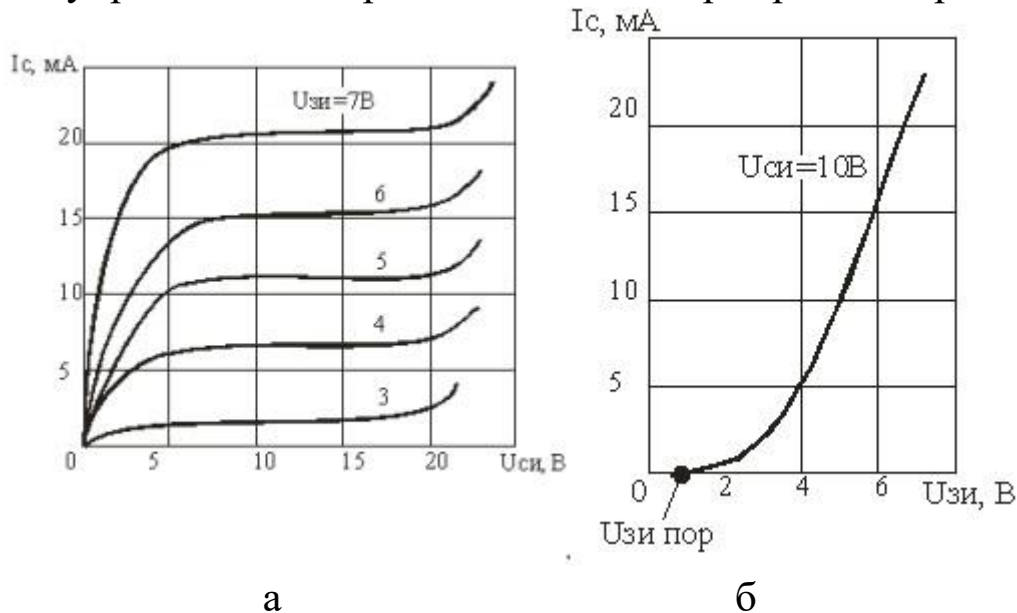


Рисунок 2 – Семейство выходных (стоковых) (а) и входная (стоко-затворная) (б) характеристики ПТ

Вторая зона — **область насыщения**. Она почти горизонтальна. Здесь происходит перекрытие канала в области стока, которое увеличивается при дальнейшем росте напряжения исток-сток. Соответственно, растет и сопротивление канала, а стоковый ток меняется очень слабо. Именно этот участок характеристики используют в усилительной технике, поскольку здесь наименьшие нелинейные искажения сигналов и оптимальные значения малосигнальных параметров, существенных для усиления. К таким параметрам относятся крутизна характеристики, внутреннее сопротивление и коэффициент усиления.

Третья зона графика — **область пробоя**. Причиной пробоя являются большие значения напряженности электрического поля, появляющиеся в переходе сток-затвор. В этом месте происходит ударная генерация пар носителей электрон-дырка.

Стоко-затворные (передаточные) характеристики. Это зависимость тока стока от напряжения $U_{зи}$ при фиксированных зна-

чениях напряжения $U_{си}$. Эта зависимость для $U_{си} > U_{си\text{ нас}}$ показана на рисунке 2, б. И именно ее крутизна является одним из основных параметров полевого транзистора.

Подготовка к работе

1. Изучить рекомендуемую литературу и описание данной лабораторной работы.
2. Нарисовать схемы для снятия семейства стоко-затворных характеристик и семейства стоковых характеристик МДП-транзистора, где в качестве измерительных приборов использовать миллиамперметр и вольтметр.
3. Показать, как по стоко-затворным характеристикам определить крутизну транзистора S , а по стоковым характеристикам – выходное сопротивление.

Таблица 1. Исходные данные

№	1	2	3	4	5	6	7	8	9	10	11	12	13	14	15
ПТ	2	2	2	2	2	2	2	2	2	2	2	2	2	2	2
M2SK	2	2	2	2	2	3	3	3	3	3	3	3	3	3	3
	3	3	6	6	7	1	1	1	2	5	7	8	8	9	9
	3	5	6	7	4	1	4	9	0	0	6	1	5	1	8
$E_{пит}, В$	1	1	1	1	1	1	1	1	1	1	1	1	1	1	1
	0	2	5	0	2	5	0	2	5	0	2	5	0	2	5

Программа исследований

Исследование характеристик транзистора проводится с помощью моделирования его работы на персональной ЭВМ. В данной работе используется программа OrCAD 9.2, включающая модели полевых транзисторов разных уровней.

В работе с помощью программы Schematics “собирается” схема для снятия стоко-затворной и стоковой характеристик транзистора (рисунок 4.1), а с помощью программы PSpice проводится их расчет.

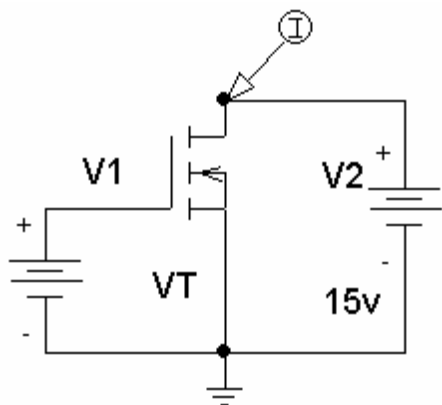





Рисунок 3 - Рабочая схема для снятия ВАХ полевого

1. В операционной системе «Windows» под управлением программы «Capture CIS» собрать схему для снятия вольт - амперных характеристик полевого транзистора (рисунок 3). Для этого:

1.1 Открыть библиотеку элементов (пиктограмма - ) и из нее вытянуть на рабочее поле все требуемые элементы. Искать нужные элементы удобно по их именам: источник постоянного напряжения V1 - VDC, МДП-транзистор – *JPWRMOS* или *HARRIS*, земля – GND (пиктограмма - ).

2.2 Расположить элементы на рабочем поле в соответствии с принципиальной схемой рисунка 3, не соединяя их. Для этого на элемент, с которым надо что-то сделать, поместить курсор мыши и щелкнуть его левой кнопкой. При этом элемент окрасится. Отмеченный элемент можно повернуть (Ctrl/R), удалить (Delete) или переместить. В последнем случае отмеченный элемент захватить мышью и, нажав на левую кнопку, переместить в нужное место, после чего кнопку отпустить

2.3 Соединить элементы на рабочем поле в соответствии с принципиальной схемой. Для этого курсор мыши перевести в режим рисования соединительных линий (иконка - ). Подвести карандаш к выводу одного из элементов и щелкнуть левой кнопкой (ЛК). Подвести курсор к другой точке схемы и снова щелкнуть ЛК. И так далее. Для отмены режима рисования щелкнуть правой кнопкой.



2.4 Ввести обозначения транзистора и источников в соответствии с рисунком 3. Для этого дважды щелкнуть на элемент, а лучше на его имя. В выплывшем окне откорректировать имя.


2.5 Сохранить схему под оригинальным именем $D:\text{user}\langle\text{group}\rangle\langle\text{fio}\rangle\langle\text{name}\rangle$, где $\langle\text{group}\rangle$ – группа, $\langle\text{fio}\rangle$ – ФИО студента, $\langle\text{name}\rangle$ – любое имя. *Внимание – не допускается использование кириллицы.*

2. Снять стоко-затворную характеристику полевого транзистора $I_c(U_{зи})$ при фиксированном значении напряжения $U_{cu}=E_n$. Для этого:

2.1 Установить напряжение источника V2. Для этого дважды щелкнуть на параметр элемента. В выплывшем окне установить значение параметра равным E_n .

2.2 Установить маркер ток на сток транзистора VT1 для задания вывода тока стока I_c ;

2.3 Установить режим расчета стоко-затворной характеристики. Для этого необходимо создать профиль симуляции (пиктограмма - ). В появившемся диалоговом окне задать имя профиля, например Lab1. Затем вызвать окно параметров симуляции *Simulation Settings* (пиктограмма - ). На вкладке *Analysis* выбрать *Analysis type* – *DC Sweep* и установить параметры анализа: тип источника – *Voltage Source*, *Name* - *V1*; *Sweep Type* – *Linear*; *Start Value* = 0; *End Value* +5; *Increment* = 0.1.


2.4 Произвести расчет (пиктограмма -  или F11) и получить стоко-затворную характеристику $I_c(U_{зи})$.

2.5 При $I_c=1\text{A}$ и при максимальном значении I_c определить крутизну транзистора, сравнить полученные результаты.

3. Снять семейство выходных характеристик $I_c(U_{cu})$. Для этого:

3.1 Устанавливаем режим расчета выходной характеристики *DC Sweep* и параметры анализа: тип источника – *Voltage Source*, *Name* = *V2*; *Sweep Type* – *Linear*; *StartValue* = 0; *EndValue* = 10; *Increment* = 0.005.

3.2 В диалоговом окне *Simulation Settings* разрешаем *Secondary Sweep* (отметить чекбокс) и задаем режим изменения напряжения для источник V1: тип источника – *Voltage Source*, *Name = V1*; *Sweep Type – Linear*; *StartValue = 2V*; *EndValue = 5V*; *Increment = 0.5*.

3.3 Производим расчет (иконка -  или F11) .

4. По снятым выходным характеристикам определить выходное сопротивление транзистора в окрестности рабочей точки А с координатами (Еп\2, 1А).

4.1 Для определения выходного сопротивления максимально увеличить кривую, соответствующую току в 1А. При увеличении участка характеристики взять допуск по 0,5В в обе стороны от рабочей точки.

Контрольные вопросы

1. На каком принципе основано управление током в полевом транзисторе?
2. Что представляет собой канал полевого транзистора? От чего зависит толщина канала?
3. Каким образом изолируется канал от подложки? Из каких соображений устанавливается полярность напряжения на стоке?
4. Каким образом обеспечивается изоляция затвора от канала в различных типа полевых транзисторов? Из каких соображений устанавливается полярность напряжения на затворе?
5. Что называется напряжением отсечки и напряжением насыщения?
6. Чем отличается полевой транзистор от биполярного как управляемый источник тока?
7. Какие дифференциальные параметры характеризуют полевой транзистор в режиме малого сигнала? Напишите уравнение для приращения тока стока.
8. Какие соотношения между электрическими величинами (сигналами) отражает малосигнальная эквивалентная схема транзистора?
9. Как зависит от напряжения затвор-исток крутизна передаточной характеристики в области насыщения выходных характеристик?

Содержание отчета

1. Титульный лист;
2. Оглавление;
3. Наименование работы, цель исследований;
4. Исследуемые схемы;
5. Результаты расчётов и экспериментов;
6. Анализ полученных результатов;
7. Ответы на контрольные вопросы;
8. Перечень литературы, использованной при подготовке и выполнении работы.

5 ИССЛЕДОВАНИЕ УСИЛИТЕЛЬНОГО КАСКАДА НА БИПОЛЯРНОМ ТРАНЗИСТОРЕ

Цель работы

1. Формирование навыков проектирования электронных устройств.
2. Изучение работы усилительного каскада на биполярном транзисторе с общим эмиттером ОЭ и определение его основных параметров.

Основные теоретические положения

Усилительный каскад с общим эмиттером (ОЭ) относится к самым распространённым. Это определяется тем, что он обеспечивает наибольший коэффициент усиления по мощности. Схема усилительного каскада представлена на рисунке 1.

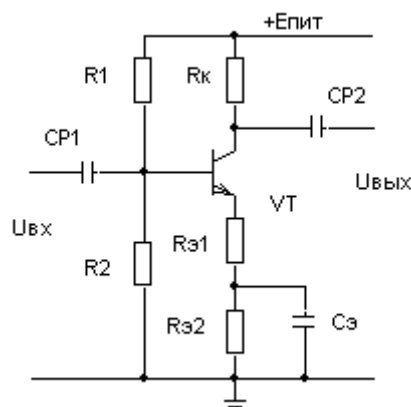


Рисунок 1 – Схема усилительного каскада ОЭ

В схеме используются резистивно-ёмкостные связи. Конденсаторы C_{P1} и C_{P2} являются разделительными и обеспечивают неизменность режима по постоянному току при подключении источника сигнала и нагрузки. Конденсатор $C_{э}$, шунтирующий часть эмиттерного сопротивления, уменьшает глубину отрицательной обратной связи (ООС) на переменном токе и увеличивает коэффициент сопротивления. Неглубокая ООС, создаваемая резистором $R_{э1}$, стабилизирует усиление и уменьшает нелинейные искажения.

Рабочий режим каскада ОЭ можно определить из следующей системы уравнений:

$$U_{\text{пит}} = I_{\text{к}} R_{\text{к}} + U_{\text{кэ}} + I_{\text{э}} R_{\text{э}},$$

$$U_{\text{пит}} = I_{R_1} R_1 + U_{\text{бэ}} + I_{\text{э}} R_{\text{э}},$$

$$I_{R_2} R_2 = U_{\text{бэ}} + I_{\text{э}} R_{\text{э}},$$

$$I_{\text{б}} = I_{R_1} - I_{R_2},$$

$$I_{\text{э}} = I_{\text{к}} + I_{\text{б}},$$

$$I_{\text{к}} = \beta I_{\text{б}}.$$

Здесь $R_{\text{к}}$ и $R_{\text{э}}$ – сопротивления в цепи коллектора и эмиттера.

В активном режиме напряжение $U_{\text{бэ}}$ существенно не меняется из-за высокой крутизны входной вольтамперной характеристики. Следовательно, можно считать, что $U_{\text{бэ}} \approx \text{const} = 0,7 \text{ В}$.

К основным параметрам усилительных каскадов относятся:

$K_u = (\Delta U_{\text{вых}} / \Delta U_{\text{вх}})$ - коэффициент усиления напряжения;

$R_{\text{вх}} = (\Delta U_{\text{вх}} / \Delta I_{\text{вх}})$ - входное сопротивление каскада;

$R_{\text{вых}} = (\Delta U_{\text{вых}} / \Delta I_{\text{вых}})$ - выходное сопротивление каскада.

Основные параметры каскада можно рассчитать, используя h -параметры малосигнальной схемы замещения транзистора:

$$K_u = - \frac{h_{21э} [R_{\text{к}} \parallel R_{\text{н}} \parallel (1/h_{22э})]}{h_{11э} + (h_{21э} + 1)R_{\text{э1}}}$$

$$R_{\text{вх}} = [h_{11э} + (h_{21э} + 1)R_{\text{э1}}] \parallel R_{\text{б}}$$

$$R_{\text{вых}} = R_{\text{к}} \parallel (1/h_{22э})$$

В этих выражениях $R_{\text{б}} = R_1 \parallel R_2$; $R_{\text{г}}$ – сопротивление источника сигнала, $R_{\text{н}}$ – сопротивление нагрузки.

h -параметры можно приближенно определить через рабочий ток транзистора $I_{\text{к}}$ и коэффициент усиления транзистора β следующим образом:

$$h_{11э} \approx \beta \frac{\varphi_{\text{т}}}{I_{\text{к}}}, \quad h_{21э} = \beta, \quad h_{22э} \approx 0.$$

Здесь $\varphi_{\text{т}}$ - тепловой потенциал, который для комнатной температуры $+20^\circ\text{C}$ примерно равен 25 мВ.

Работа схемы исследуется методом моделирования.

Подготовка к работе

1. Изучить схему усилительного каскада, его основные характеристики и параметры, методы их расчёта и экспериментального определения по описанию лабораторной работы.
2. Для схемы усилительного каскада ОЭ (рисунок 2.1) выбрать исходные данные в соответствии с номером подгруппы и номером рабочего места (таблица 2) и рассчитать:
 - коллекторный ток (I_K) и напряжение коллектор-эмиттер ($U_{кэ}$),
 - коэффициент усиления каскада в режиме холостого хода ($K_{и хх}$).

Результаты занести в таблицу 1.

Таблица 1.

Параметр	Расчет	Эксперимент
I_K , мА		
$U_{кэ}$, В		
$K_{и хх}$		

Таблица 2. Варианты заданий

№	β	$E_{пит}$, В	$R_{1,к}$ Ом	$R_{2,к}$ Ом	R_K Ом	$R_{э1}$ Ом	$R_{э2}$ Ом
1.1	35	10	8.4	1.6	820	82	100
1.2	50	12	7.5	2.4	510	51	130
1.3	70	15	12	2.2	390	39	62
1.4	75	10	8.4	1.6	200	20	30
1.5	80	12	15	5.1	470	47	150
1.6	120	15	24	4.3	430	43	39
1.7	100	10	18	3.3	820	100	100
1.8	45	12	20	6.2	510	82	100
№	β	$E_{пит}$, В	$R_{1,к}$ Ом	$R_{2,к}$ Ом	R_K Ом	$R_{э1}$ Ом	$R_{э2}$ Ом
1.9	120	15	36	6.2	390	39	51
1.10	35	10	8.4	1.6	820	82	100

1.11	50	12	7.5	2.4	510	100	82
1.12	70	15	12	2.2	390	51	51
2.1	75	10	8.4	1.6	200	30	20
2.2	80	12	15	5.1	470	82	120
2.3	120	15	24	4.3	430	39	39
2.4	100	10	18	3.3	820	150	51
2.5	45	12	20	6.2	510	82	100
2.6	120	15	36	6.2	390	62	30
2.7	35	12	8.4	1.6	820	82	100
2.8	50	15	7.5	2.4	510	51	130
2.9	70	18	12	2.2	390	39	62
2.10	75	15	8.4	1.6	200	20	30
2.11	80	15	15	5.1	470	47	150
2.12	120	18	24	4.3	430	43	39

Для самоконтроля ответить на приведенные далее вопросы.

Вопросы для самоконтроля

1. Как экспериментально определить входное сопротивление усилительного каскада?
2. Почему нельзя определить входное сопротивление через отношение постоянного напряжения на базе к постоянному току базы?
3. Если падение напряжения на транзисторе в режиме покоя близко к нулю, к каким последствиям во временной диаграмме выходного напряжения это приведёт?
4. Как связаны между собой постоянные напряжения на базе и эмиттере транзистора в отсутствии сигнала?

Программа исследований

1. Собрать схему согласно рисунку 2.

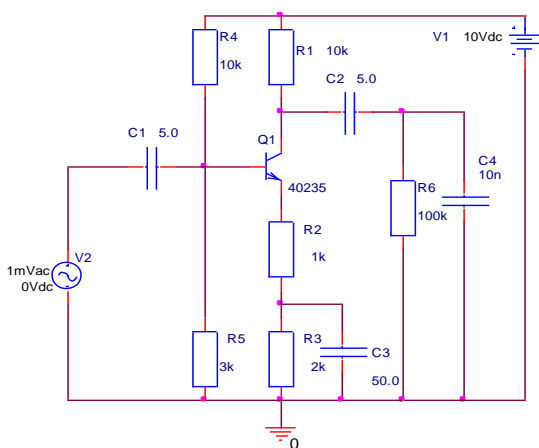




Рисунок 2 - Схема усилительного каскада с общим эмиттером

нагрузки $R_6=1\text{M}$ (1Meg) и амплитуды входного сигнала 100mV.

- Выделить щелчком главной кнопки мыши транзистор (появится цветная рамка). Щелчком по вспомогательной кнопки мыши открыть меню и выбрать режим редактирования параметров модели (Edit Pspice Model). В окне параметров модели транзисторов найти $BF=(\text{коэффициент усиления } \beta)$. Выделить значение и, набрав новое, сохранить параметры.

- Сохранить схему.

2. Определить режим схемы по постоянному току и сравнить с расчетом. С этой целью:



- Установить режим расчета схемы по постоянному току (*PSpice – Bias Point - Enable*).
- Запустить программу расчета *PSpice (F11)*.
- Определить напряжение на коллекторе, базе и эмиттере транзистора, нажав на пиктограмму .
- Для определения токов нажать на пиктограмму .

3. Подав на вход синусоидальный сигнал с частотой $f=1\text{кГц}$ и амплитудой $U_m=100\text{мВ}$, проверить работоспособность усилителя. Определить коэффициент усиления $K_{u \text{ xx}}$. Сравнить с расчетом. Для этого:

Установить номинальные значения сопротивлений и напряжение питания в соответствии с вариантом задания (таблица 1). Емкости конденсаторов: $C_1=5\mu$, $C_2=5\mu$, $C_3=50\mu$, $C_4=10\text{n}$.

– Для синусоидального источника входного сигнала VSIN установить: $VOFF=0$; $VAMPL=100\text{mV}$; $FREQ=1\text{k}$.

– Установить начальные значения для сопротивления

- Установить режим расчета схемы во временной области в соответствии с рисунком 3.
- Установить на входе и выходе схемы маркеры для вывода осциллограмм напряжения ();
- Запустить программу расчета *PSpice* В её окне с помощью электронных курсоров определить амплитуду входного и выходного синусоидального сигнала. Курсоры доступны после нажатия на пиктограмму , и их можно перемещать левой или правой кнопками мыши. В окошке **Probe Cursor** первая колонка цифр - для оси абсцисс (X), вторая колонка для оси ординат (Y). Для более точных измерений любой элемент графика можно увеличить с помощью лупы. Коэффициент усиления каскада определяется как отношение амплитуд неискаженного выходного сигнала к входному

$$(K_u = \Delta U_{\text{ВЫХ}} / \Delta U_{\text{ВХ}}).$$

- Увеличивая амплитуду входного сигнала до 1В, наблюдать за изменением амплитуды и формы выходного сигнала. Результаты свести в таблицу 3 и построить зависимость амплитуды выходного сигнала от амплитуды входного сигнала $U_{\text{ВЫХ}}(U_{\text{ВХ}})$ – амплитудную характеристику. Определить максимальное значение входного сигнала, не приводящее к искажениям выходного сигнала (динамический диапазон).

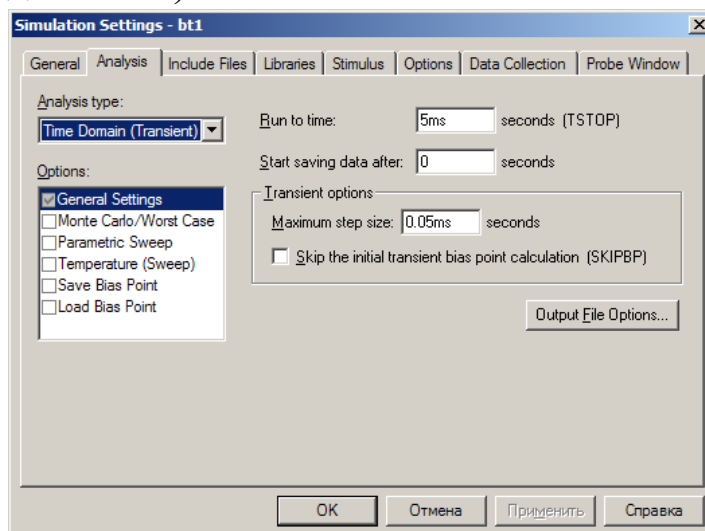


Рисунок 3 - Настройки режима временных диаграмм

Таблица 3

$U_{ВХ}$, мВ	100	200	300	400	500	600	700	800	900	1000
$U_{ВЫХ+}$, В										
$U_{ВЫХ-}$, В										

4. Установить амплитуду входного сигнала равной 100мВ. Изменяя сопротивление нагрузки от $0,5R_K$ до $3R_K$ с шагом $0,5 R_K$ определить амплитуду выходного сигнала и коэффициент усиления. Результаты занести в таблицу 4. Построить зависимость коэффициента усиления от сопротивления нагрузки.

Таблица 4

R_K , К						
$U_{ВЫХ+}$, В						
K_u						

Контрольные вопросы

1. В какой степени зависит коэффициент усиления усилительного каскада с ОЭ от коэффициента передачи транзистора β ? Как влияет на эту зависимость отсутствие шунтирующего эмиттерный резистор конденсатора?
2. С какой целью в усилительный каскад вводят эмиттерный резистор?
3. Влияет ли на коэффициент усиления каскада с ОЭ величина тока покоя?
4. Какие средства можно использовать для увеличения коэффициента усиления каскада с ОЭ при фиксированной величине сопротивления нагрузки?

Содержание отчета

Отчёт должен содержать:

1. Титульный лист;
2. Оглавление;
3. Наименование работы, цель исследований;
4. Исследуемые схемы;
5. Результаты расчётов и экспериментов;
6. Анализ полученных результатов;
7. Ответы на контрольные вопросы;
8. Перечень литературы, использованной при подготовке и выполнении работы.

6 ИССЛЕДОВАНИЕ УСИЛИТЕЛЬНОГО КАСКАДА НА ПОЛЕВОМ ТРАНЗИСТОРЕ

Цель работы

В работе изучается усилительный каскад с общим истоком (ОИ), экспериментально определяются его основные параметры и снимаются характеристики.

Основные теоретические положения

Схема усилительного каскада с общим истоком на n-МДП-транзисторе представлен на рисунке 1. Для p-МДП-транзистора следует сменить полярность источника питания.

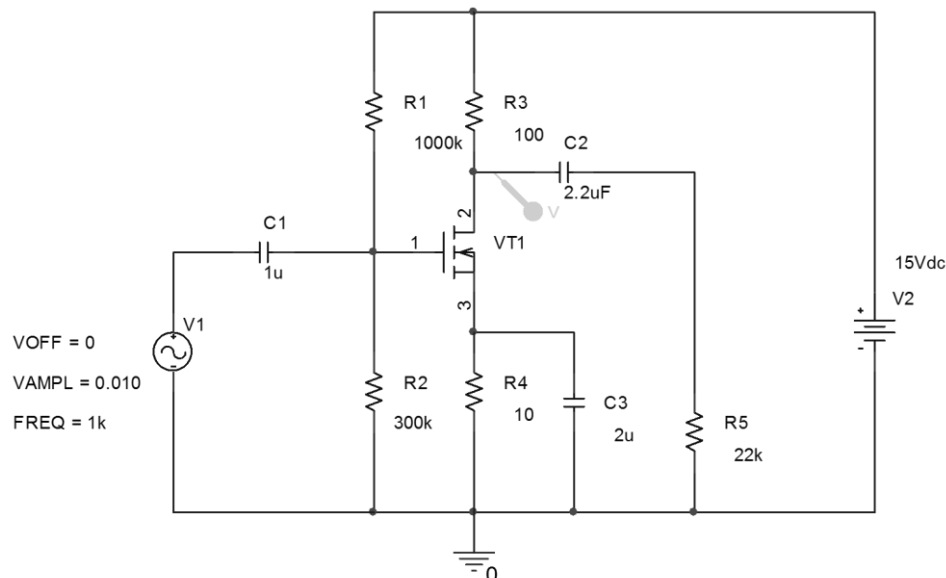


Рисунок 1 – Схема усилительного каскада с ОИ на n-канальном МДП-транзисторе

Назначение элементов схемы практически аналогично назначению элементов схемы с ОЭ на биполярном транзисторе.

Режим каскада определяется при подготовке к работе, по графическим характеристикам, снятым в лабораторной работе №4, а затем проверяется экспериментально.

Положение рабочей точки

Модуляция длины канала в полевом транзисторе приводит к тому, что стоко-затворные характеристики веерообразно расходятся, а пологий участок на выходных характеристиках имеет наклон (рисунок 2). Поэтому графическое определение рабочего режима каскадов на полевых транзисторах усложняется. Необходим итерационный процесс, который заключается в следующем:

1. Рассчитать потенциал затвора $\varphi_3 = U_{\text{пит}} R_2 / (R_1 + R_2)$, где $U_{\text{пит}}$ – напряжение источника питания.
2. На стоко-затворные характеристики (рисунок 2) нанести линию нагрузки, определяемую уравнением $U_{\text{зи}} = \varphi_3 + I_{\text{с}} R_{\text{и}}$. Прямая проводится через точку $(\varphi_3, 0)$ под наклоном, соответствующим значению сопротивления $R_{\text{и}}$. Для схемы ОИ – это R_4 . Искомое рабочая точка лежит между точками A_1 и D_1 , то есть между точками пересечения линии нагрузки со стоко-затворными характеристиками, снятыми при $U_{\text{си}} = -5\text{В}$ и $U_{\text{си}} = -15\text{В}$.

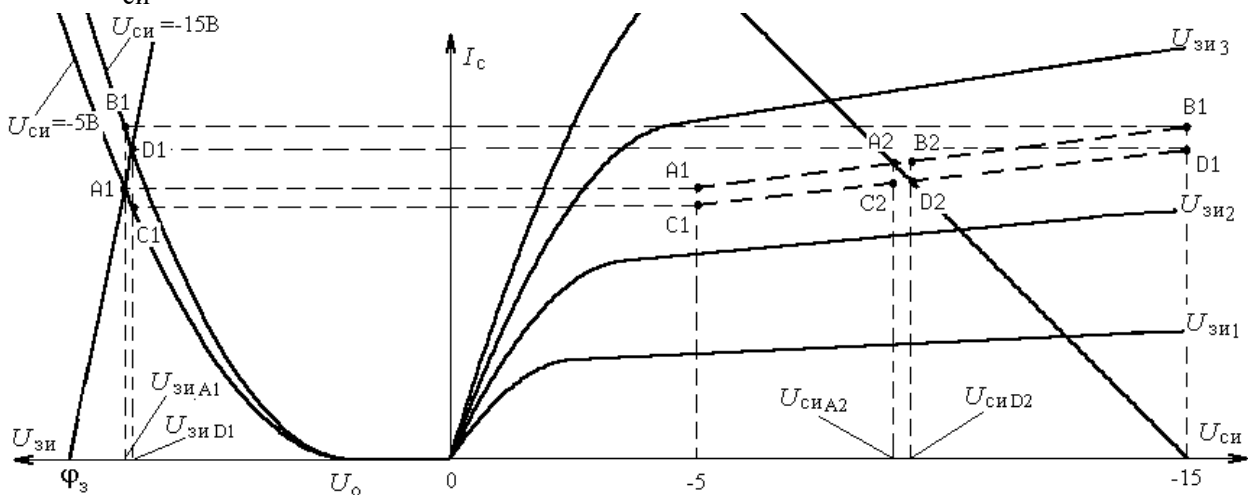


Рисунок 2 – Графическое определение рабочего режима

3. На стоко-затворных характеристиках находим вспомогательные точки B_1 и C_1 ($U_{\text{зи}B1} = U_{\text{зи}A1}$ и $U_{\text{зи}C1} = U_{\text{зи}D1}$).
4. Соответствующие точки A_1, B_1, C_1 и D_1 наносятся на график стоковых характеристик и строятся вспомогательные

характеристики, снятые при постоянных напряжениях на затворе $U_{зиA1}$ и $U_{зиD1}$ (на рисунке 2 проведены штриховой линией).

5. На выходных характеристиках через точку $(U_{ип}, 0)$ проводится прямая нагрузки по постоянному току в соответствии с уравнением $U_{пит} = U_{си} - (R_3 + R_4)I_C$. Точки пересечения линии нагрузки с построенными частями стоковых характеристик (точки A_2 и D_2) определяют границы положения точки покоя усилительного каскада на выходных характеристиках.
6. На вспомогательных характеристиках определяем дополнительные точки B_2 и C_2 , для которых $U_{сиB2} = U_{сиD2}$ и $U_{сиC2} = U_{сиA2}$.
7. Перенести (если возможно) точки A_2 , B_2 , C_2 и D_2 на стоко-затворные характеристики и построить вспомогательные характеристики, снятые при постоянных напряжениях на стоке $U_{сиA2}$ и $U_{сиD2}$ (на рисунке 2 не показано).
8. Итерационный процесс повторяется с п. 4 до тех пор, пока не будет достигнута желаемая точность. В лабораторной работе можно ограничиться одной итерацией.

Графическое определение малосигнальных параметров транзистора

1. Крутизна транзистора S определяется по стоко-затворным характеристикам по наклону касательной к кривой $I_C(U_{зи})$ в рабочей точке в соответствии с определением: $S = \Delta I_C / \Delta U_{зи}$ при $U_{си} = \text{const}$.
2. Дифференциальное выходное сопротивление транзистора по определению равно $r_{си} = \Delta U_{си} / \Delta I_C$ при $U_{зи} = \text{const}$. Определяется $r_{си}$ по снятым выходным (стоковым) характеристикам по наклону касательной к кривой $I_C(U_{си})$ в рабочей точке.

Подготовка к работе

1. Изучить схемы усилительных каскадов и ознакомиться с методикой расчёта.
2. Дополнить схемы необходимыми средствами исследования.
3. Для схемы усилительного каскада с ОИ (рисунок 1) рассчитать параметры режима покоя:
 - ток в цепи стока I_c ;
 - напряжение между стоком и истоком $U_{си}$;
 - напряжение между затвором и истоком $U_{зи}$;
 - крутизну транзистора в рабочей точке S .

Полученные результаты записать в таблицу (см. п. 4 рабочего задания).

4. Изобразить малосигнальную схему замещения усилительного каскада ОИ с включенным и отключенным конденсатором C_3 . Рассчитать основные параметры каскада (K_u , $R_{вх}$, $R_{вых}$).

Расчет основных параметров каскада

К основным параметрам усилительных каскадов относятся:

$K_u = (\Delta U_{вых}/\Delta U_{вх})$ – коэффициент усиления напряжения;

$R_{вх} = (\Delta U_{вх}/\Delta I_{вх})$ – входное сопротивление каскада;

$R_{вых} = (\Delta U_{вых}/\Delta I_{вых})$ – выходное сопротивление каскада.

Для усилительного каскада ОИ эти параметры можно рассчитать, используя параметры малосигнальной схемы замещения транзистора S и $r_{си}$:

$$K_u = -S(R_c \parallel r_{си})\xi_{вых};$$

$$R_{вх} = R_1 \parallel R_2;$$

$$R_{вых} = R_c,$$

где $\xi_{вых} = \frac{R_H}{R_H + R_{вых}}$ – коэффициент деления выходного напряжения.

ния.

Программа исследований

- Снять и построить амплитудную характеристику усилительного каскада ОИ для $R_H = \infty$, $C_H = 0$ при включенной и отключенной цепи обратной связи. Для этого:
 - Изменяя входное синусоидальное напряжение получить несколько отсчётов выходного напряжения. Измерения заканчиваются при явном ограничении выходного напряжения.
 - По наклону линейной части амплитудной характеристики определите коэффициент усиления каскада при отключенном и включенном конденсаторе C_3 .
 - Зарисовать семейство амплитудных характеристик.
 - Определите динамический диапазон входного сигнала.
 - Результаты занести в таблицу

Схема	без ООС		с ООС	
	$K_{u \text{ xx}}$	$U_{\text{ВХ макс, В}}$	$K_{u \text{ xx}}$	$U_{\text{ВХ макс, В}}$
Эксперимент				
Расчет		***		***

- Снять и построить нагрузочную характеристику $K_u(R_H)$ каскада с ОИ без ООС. При изменении сопротивления нагрузки следить за формой выходного сигнала – сигнал должен быть синусоидальным.

R_H , (Ом)	10	20	50	100	200	500	1000	∞
$U_{\text{ВХ}}$, (В)								
U_H , (В)								
K_u								

- По графику $K_u(R_H)$ или по данным предыдущего пункта определить выходное сопротивление каскада ОИ без ООС.

R_H , (Ом)	U_H , (В)	$R_{\text{ВЫХ}}$, (Ом)
∞		$R_{\text{ВЫХ}} =$
1000		

- Снять и построить амплитудно-частотную характеристику усилительного каскада с ОИ без ООС ($R_H = \infty$, $C_H = 10$ нФ).

f , (кГц)	0.046	0.1	0.2	0.4	1.	2.	4.	10	22	46	10	22
		0	2	6	0	2	6				0	0
$U_{Г}$, (В)												
$U_{Н}$, (В)												
K_u												
K_u , (дБ)												

5. Результаты исследования для каскада с ОИ без ООС и результаты расчеты занести в таблицу.

Параметр	$K_{u_{XX}}$	$R_{вых}$, Ом	f_H , Гц	$f_в$, кГц
Расчет				
Эксперимент				

Исследование усилительного каскада ОС*

6. Снять амплитудную характеристику каскада. По характеристике определить коэффициент усиления каскада и динамический диапазон.

Параметр	$K_{u_{XX}}$	$U_{ВХ\ макс}$, В
Эксперимент		
Расчет		***

7. Исследовать работу каскада аналогично п. 2. Зарисовать осциллограммы и определить коэффициент усиления $K_{u_{XX}}$.

Параметр	$U_{вх}$, В	$K_{u_{XX}}$
Эксперимент		

8. Снять и построить нагрузочную характеристику $K_u(R_H)$ каскада ОС ($C_H=0$). По графику $K_u(R_H)$ определить выходное сопротивление каскада.

R_H , (Ом)	10	20	50	100	200	500	1000	∞
$U_{ВХ}$, (В)								
U_H , (В)								

* Выполняется по указанию преподавателя

K_u								
-------	--	--	--	--	--	--	--	--

$R_H, (\text{Ом})$	$U_H, (\text{В})$	$R_{\text{ВЫХ}}, (\text{Ом})$
∞		$R_{\text{ВЫХ}} =$
100		

9. Экспериментальные результаты и расчеты занести в таблицу.

Параметр	$K_{иХХ}$	$R_{\text{ВХ}}, \text{кОм}$	$R_{\text{ВЫХ}}, \text{Ом}$
Расчет			
Эксперимент		***	

Контрольные вопросы

1. С какой целью в цепь истока каскада с ОИ включается резистор?
2. Какие факторы ограничивают значения сопротивлений делителя в цепи затвора?
3. Усилительный каскад на полевом транзисторе с р-п переходом может работать с автосмещением. Почему этот способ не реализуется в каскадах с МДП-транзисторами?
4. Какой фактор определяет входное сопротивление усилительного каскада с ОИ на МДП-транзисторе в области высоких частот.

Содержание отчета

Отчёт должен содержать:

1. Титульный лист;
2. Оглавление;
3. Наименование работы, цель исследований;
4. Исследуемые схемы;
5. Результаты расчётов и экспериментов;
6. Анализ полученных результатов;
7. Ответы на контрольные вопросы;
8. Перечень литературы, использованной при подготовке и выполнении работы.

СПИСОК РЕКОМЕНДУЕМОЙ ЛИТЕРАТУРЫ

1. Григораш О.В. Электротехника и Электроника [Текст]: учебник –Ростов н/Д .: Феникс 2008 г.- 462 с. (70 экз.)
2. М.В. Бобырь, В.И. Иванов, В. С. Титов, А.С. Ястребов. Электротехника и электроника [Текст] : учебное пособие : в 2 кн. Кн. 2 : Электроника. - Курск : КурскГТУ, 2009. - 240 с (59 экз.)
3. Жаворонков М.А. Электротехника и электроника [Текст]: учебное пособие. - 2-е изд., стер. - М. : Академия, 2008. - 400 с. (5 экз.)
4. Забродин Ю.С. Промышленная электроника [Текст]: учебник. – 2-е изд. стер. - М. : Альянс, 2008. - 496 с. (100 экз.).