

Документ подписан простой электронной подписью  
Информация о владельце:  
ФИО: Локтионова Оксана Геннадьевна  
Должность: проректор по учебной работе  
Дата подписания: 22.03.2023 23:09:44  
Уникальный программный ключ:  
0b817ca911e6668abb13a5d426d39e5f1c11eabbf73e943df4a4851fda56d089

## МИНОБРНАУКИ РОССИИ

Федеральное государственное бюджетное образовательное  
учреждения высшего образования  
«Юго-Западный государственный университет»  
(ЮЗГУ)

Кафедра информационной безопасности



## ТЕОРИЯ МНОЖЕСТВ

Методические рекомендации для лабораторных №1,  
№2 по дисциплине «Дискретная математика» для студентов  
направлений подготовки 02.03.03, 09.03.02, 11.03.02

Курск 2019

УДК 621.(076.1)

Составители: В.П. Добрица, К.А. Тезик

Рецензент

Кандидат технических наук, доцент кафедры  
«Информационные системы и технологии» Ю.А. Халин

**Теория множеств:** методические рекомендации по выполнению лабораторных работ / Юго-Зап. гос. ун-т; сост.: В.П. Добрица, К.А. Тезик. – Курск, 2019. – 24 с.: ил. 7. – Библиогр.: с. 24.

Содержат сведения и материалы по разделу дискретной математики – теория множеств. Указывается порядок выполнения лабораторной работы, правила оформления отчета.

Методические указания соответствуют требованиям программы, утвержденной учебно-методическим объединением по специальности.

Предназначены для студентов направлений подготовки 02.03.03, 09.03.02, 11.03.02

Текст печатается в авторской редакции

Подписано в печать 05.03.19.. Формат 60x84 1/16.  
Усл.печ. л. 1,40. Уч.-изд. л. 1,26. Тираж 100 экз. Заказ 185. Бесплатно.  
Юго-Западный государственный университет.

В данных методических рекомендациях изложены материалы по разделу дискретной математики - теория множеств.

В разделе «Теория множеств» рассмотрены следующие темы: множества и операции над множествами; отношения и функции.

По каждой теме представлены:

1. краткие теоретические положения;
2. перечень вопросов, выносимых на практическое задание;
3. примеры задач, выносимых на практическое занятие;
4. задачи, выносимые на самостоятельную работу студентов.

Данные методические рекомендации предназначены для проведения практических занятий по дисциплине «Дискретная математика» для студентов второго курса Юго-Западного государственного университета следующих направлений подготовки: информационная безопасность; инфокоммуникационные технологии и системы связи, информационные системы и технологии.

По изложенным в данных методических рекомендациях материалам можно рекомендовать преподавателю проведение 4-х часов практических занятий по следующему плану:

- множества и операции над множествами (2 часа);
- отношения и функции (2 часа);

При выполнении каждой работы следует приводить все этапы выполняемых рассуждений, необходимый теоретический материал для объяснения проводимых преобразований и вычислений, обоснование делаемых выводов.

На титульном листе привести следующие данные: ЮЗГУ, кафедра, предмет, номер задания, номер варианта, ФИО студента, номер группы, данные о проверяющем.

## Практическое занятие №1

### Множества и операции над множествами

Цель: изучить способы задания множеств, основные операции над множествами, представление множеств в виде кругов Эйлера. Научиться решать задачи по доказательству тождеств, включающих множества.

Вопросы, выносимые на практическое занятие.

1. Понятие множества. Способы задания множеств. Понятие подмножества.
2. Представление множеств в виде кругов Эйлера.
3. Понятия универсального и пустого множеств. Дополнение множества.
4. Основные операции над множествами: объединение множеств, пересечение множеств, разность множеств, симметричная разность множеств.
5. Законы де Моргана.

### Краткие теоретические положения

Под множеством  $A$  будем понимать любое объединение определенных и различимых между собой объектов, мыслимое как единое целое. Через  $\in$  обозначается отношение принадлежности, т.е.  $x \in A$  означает, что элемент  $x$  принадлежит множеству  $A$ . Если  $x$  не является элементом множества  $A$ , то это записывается следующим образом  $x \notin A$ .

Через  $\subseteq$  обозначается отношение включения множеств, т.е. запись  $A \subseteq B$  означает, что каждый элемент множества  $A$  является элементом множества  $B$ . В этом случае  $B$  – надмножество  $A$ .

Множество, не содержащее элементов, называется пустым и обозначается через  $\emptyset$ .

Объединением множеств  $A$  и  $B$  называется множество  $A \cup B = \{x | x \in A \text{ или } x \in B\}$

Пересечением множеств  $A$  и  $B$  называется множество  $A \cap B = \{x | x \in A \text{ и } x \in B\}$

Разностью множеств  $A$  и  $B$  называются множество  $A \setminus B = \{x | x \in A \text{ и } x \notin B\}$

Симметричной разностью множества  $A$  и  $B$  называется множество

$$A \dot{-} B = (A \setminus B) \cup (B \setminus A)$$

Универсальное множество  $U$  - это множество элементов, которые участвуют в данной области рассуждений. Например, если рассматриваются различные множества целых положительных чисел, то универсальное множество - это множество всех натуральных чисел.

Дополнением множества  $A$  называется множества  $\bar{A} = \{x | x \notin A \text{ и } x \in U\}$

Законы де Моргана устанавливают связь между операциями объединения, пересечения и дополнения.

Дополнение объединения есть пересечение дополнений

$$\overline{A \cup B} = \bar{A} \cap \bar{B}$$

Дополнение пересечения есть объединение дополнений

$$\overline{A \cap B} = \bar{A} \cup \bar{B}$$

Примеры задач, выносимых на практическое занятие

### Задача 1

С помощью кругов Эйлера доказать тождество:

$$A \cup (B \cap C) = (A \cup B) \cap (A \cup C)$$

Левая часть тождества имеет вид:

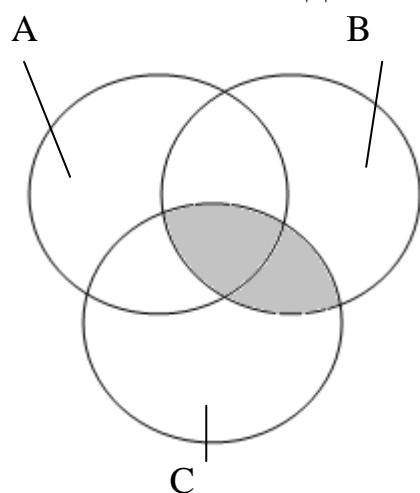


Рис 1.

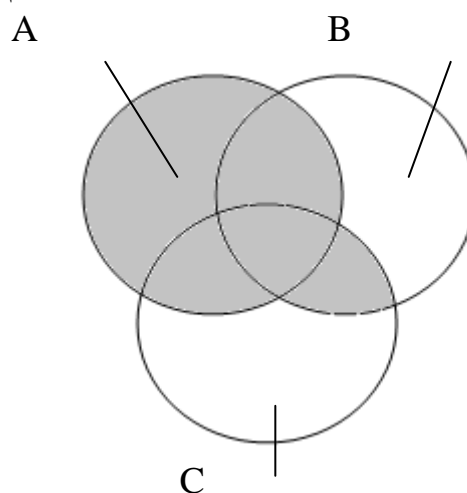
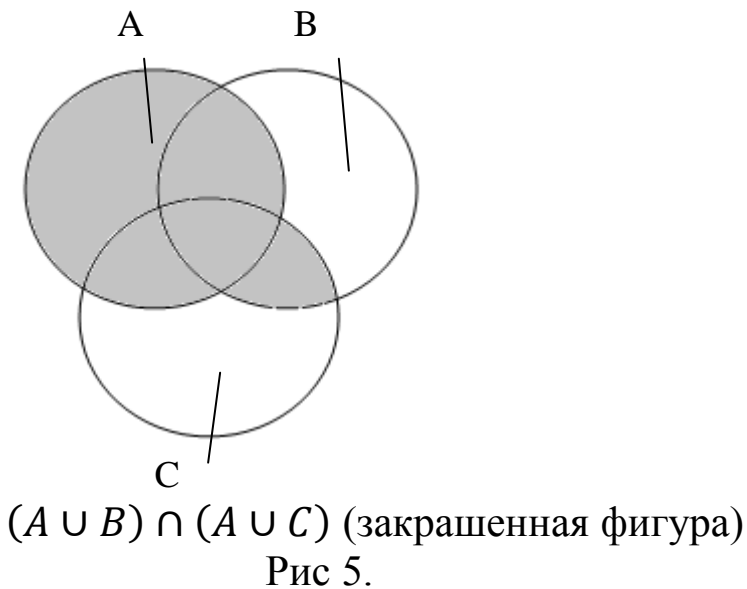
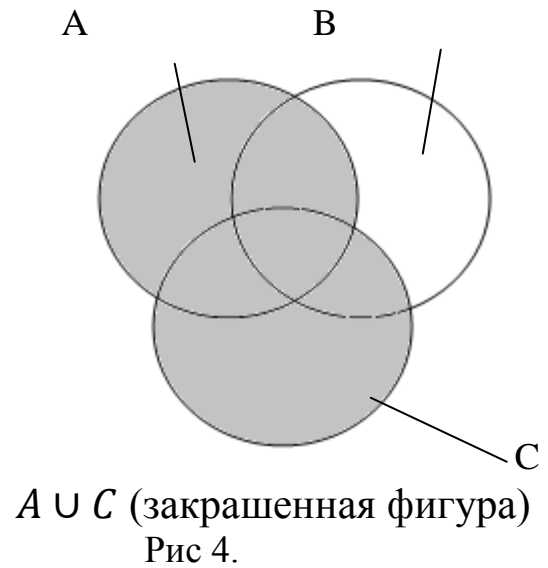
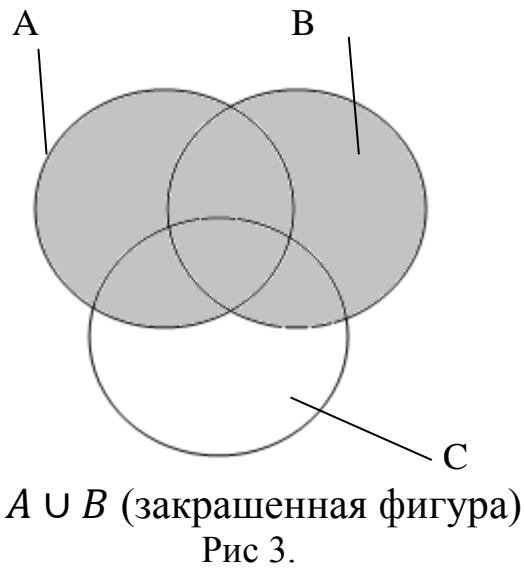


Рис 2.

$B \cap C$ (закрашенная фигура)  $A \cup (B \cap C)$ (закрашенная фигура)

Правая часть тождества имеет вид:



Закрашенные фигуры, изображающие левую и правую части тождества на Рис 2 и Рис 5 одинаковые, что доказывает истинность тождества:

$$A \cup (B \cap C) = (A \cup B) \cap (A \cup C)$$

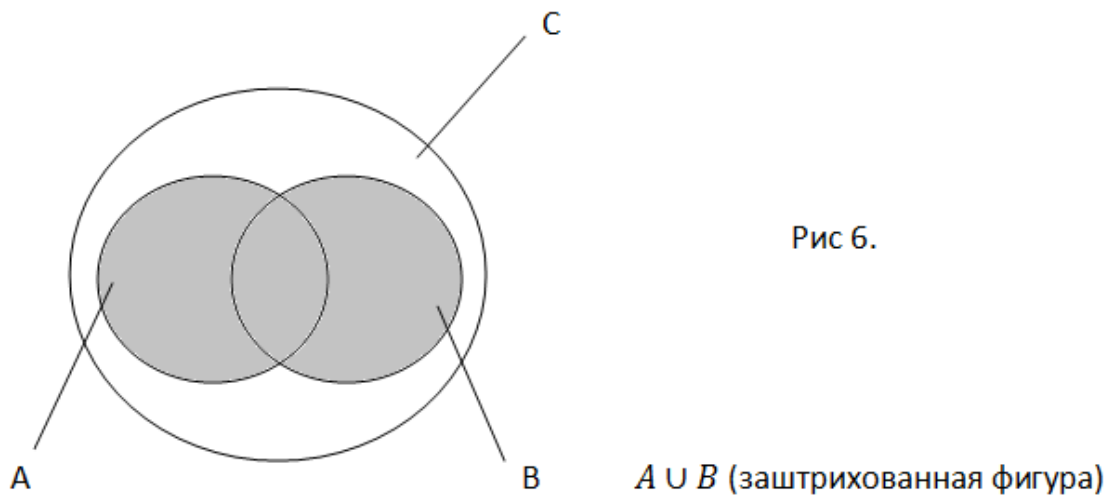
#### Задача 2

С помощью кругов Эйлера доказать, что:  $A \cup B \subseteq C \Leftrightarrow A \subseteq C$  и  $B \subseteq C$

Знак  $\Leftrightarrow$  означает «тогда и только тогда, когда».

Докажем условие достаточности.

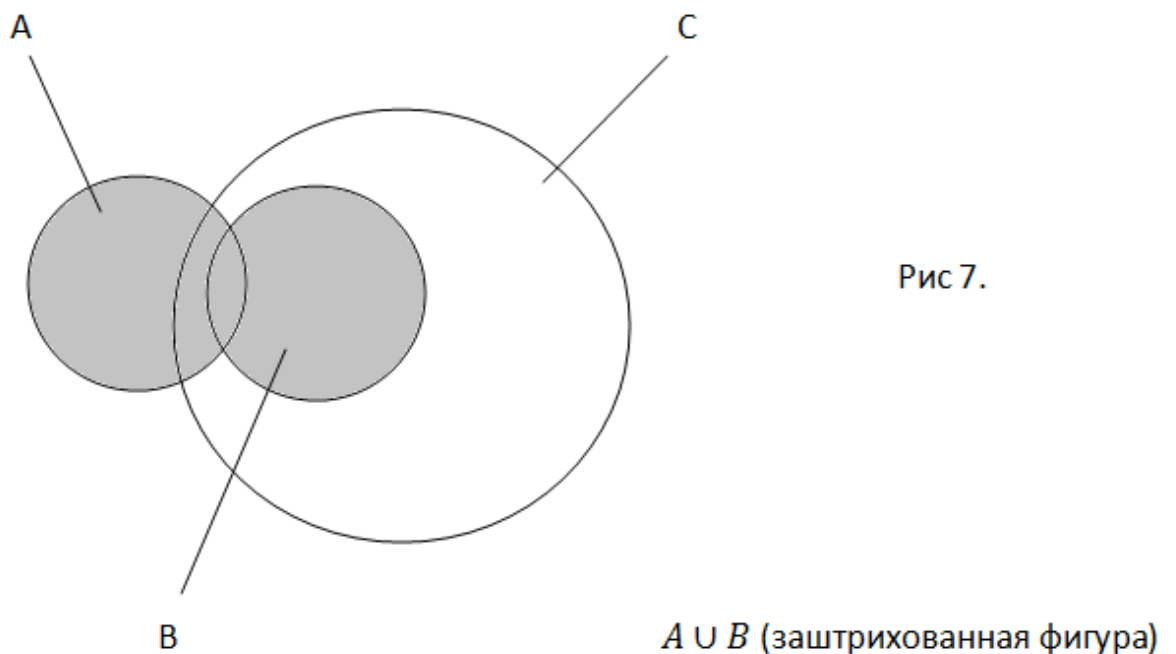
Пусть правая часть тождества выполняется  $A \subseteq C$  и  $B \subseteq C$ , см. рис 6.



Тогда круги Эйлера показывают, что элементы объединения множества  $A$  и  $B$  являются элементами множества  $C$ , то есть  $A \cup B \subseteq C$ .

Докажем это же условие методом доказательства от противного.

Предположим, что правая часть тождества не выполняется, например множества  $A$  не является подмножеством множества  $C$ , см. рис 7.



Мы видим, что не все элементы объединения множества  $A$  и  $B$  являются элементами множества  $C$ , следовательно, утверждение  $A \cup B \subseteq C$  в данном случае является ложным, что и требовалось доказать.

Так как  $A \subseteq A \cup B$  и  $A \cup B \subseteq C$ , то в силу транзитивности отношения включения имеем  $A \subseteq C$ . Аналогично доказывается включение  $B \subseteq C$ .

Таким образом, доказано, что левая часть эквивалентности  $A \cup B \subseteq C$  выполняется тогда и только тогда, когда выполняется правая часть этой эквивалентности, то есть  $A \subseteq C$  и  $B \subseteq C$ .

Тождества, включающие в себя множества, могут быть доказаны не только диаграммами Эйлера, но и аналитическим методом.

### Задача 3

Доказать аналитическим методом следующее тождество:  
 $(A \cap B) \cup (C \cap D) = (A \cup C) \cap (B \cup C) \cap (A \cup D) \cap (B \cup D)$

Пусть элемент  $x \in (A \cap B) \cup (C \cap D)$ .

Отсюда следует, что  $x \in A$  и  $x \in B$  или  $x \in C$  и  $x \in D$

Рассмотрим 2 гипотезы

#### Гипотеза №1

Предположим, что  $x \in A$  и  $x \in B$ . Но если элемент  $x$  принадлежит, например, множеству  $A$ , то он принадлежит объединению множества  $A$  с любым другим множеством. Отсюда следует, что  $x \in (A \cup C)$  и  $x \in (B \cup C)$  и  $x \in (A \cup D)$  и  $x \in (B \cup D)$

А значит, элемент  $x$  лежит в пересечении этих множеств.

#### Гипотеза №2

Пусть  $x \in C$  и  $x \in D$ . Отсюда следует, что:  $x \in (A \cup C)$  и  $x \in (B \cup C)$  и  $x \in (A \cup D)$  и  $x \in (B \cup D)$ .

Итак, при обеих гипотезах доказано включение:  
 $(A \cap B) \cup (C \cap D) \subseteq (A \cup C) \cap (B \cup C) \cap (A \cup D) \cap (B \cup D)$

Докажем обратное включение.

Пусть  $x \in (A \cup C) \cap (B \cup C) \cap (A \cup D) \cap (B \cup D)$ , тогда имеем  $x \in (A \cup C)$  и  $x \in (B \cup C)$  и  $x \in (A \cup D)$  и  $x \in (B \cup D)$ . Это равносильно утверждению ( $x \in A$  или  $x \in C$ ) и ( $x \in B$  или  $x \in C$ ) и ( $x \in A$  или  $x \in D$ ) и ( $x \in B$  или  $x \in D$ ).

Если в первом условии выполняется  $x \in A$ , то третье условие выполняется автоматически. А из выполнения второго и третьего условий следует, что  $x \in B$ , или ( $x \in C$  и  $x \in D$ ). Из условий  $x \in A$  и  $x \in B$  следует, что  $x \in A \cap B$ . Условие ( $x \in C$  и  $x \in D$ ) гарантирует, что



$x \in C \cap D$ . Одно из этих условий выполняется обязательно в силу нашего предположения, поэтому имеем  $x \in (A \cap B) \cup (C \cap D)$ .

Второй возможный случай  $x \in C$  из первого условия рассматривается аналогично.

Задачи, выносимые на самостоятельную работу студентов

### ВАРИАНТ 1

1. Доказать: если  $A \subseteq B$  и  $B \subseteq C$ , то  $A \subseteq C$ .
2. Доказать, что если  $A$  множество корней уравнения  $x^2 - 7x + 6 = 0$  и  $B = \{1, 6\}$ , то  $A=B$ .
3. Доказать, что множество всех корней многочлена  $\Psi(x)=f(x) \times \varphi(x)$  есть объединение множеств корней многочленов  $f(x)$  и  $\varphi(x)$ .
4. Доказать тождество  $A \cap (B \cap C) = (A \cap B) \cap C$ .
5. Доказать тождество  $A \setminus (B \cup C) = (A \setminus B) \cap (A \setminus C)$ .
6. Доказать тождество  $A \cup B = A \cup (B \setminus A)$ .
7. Доказать, что:  $A \subseteq B \cap C \Leftrightarrow A \subseteq B$  и  $A \subseteq C$ .
8. Доказать, что:  $A \subseteq B \Rightarrow A \cup C \subseteq B \cup C$ .
9. Доказать тождество:  $A \div (B \div C) = (A \div B) \div C$ .
10. Найти все подмножества множеств  $\emptyset, \{x\}, \{1, 2\}$ .

### ВАРИАНТ 2

1. Доказать:  $A \cap B \subseteq A \subseteq A \cup B$ .
2. Доказать, что  $\emptyset \neq \{\emptyset\}$ .
3. Доказать, что множество во всех корней многочлена  $\Psi(x)=(f(x))^2+(\varphi(x))^2$  есть пересечение множеств корней многочленов  $f(x)$  и  $\varphi(x)$ .
4. Доказать тождество:  $A \cup (B \cap C) = (A \cup B) \cap C$ .
5. Доказать тождество:  $A \setminus (B \cap C) = (A \setminus B) \cup (A \setminus C)$ .
6. Доказать тождество:  $\overline{\overline{A}} = A$ .
7. Доказать, что:  $A \cap B \subseteq C \Leftrightarrow A \subseteq \overline{B} \cup C$ .
8. Доказать, что:  $A \subseteq B \Rightarrow A \cap C \subseteq B \cap C$ .
9. Доказать тождество  $A \cap (B \div C) = (A \cap B) \div (A \cap C)$ .

10. Найти все подмножества множеств  $\{2, 3, 4\}$ .

### ВАРИАНТ 3

1. Доказать:  $A \cap B \subseteq B \subseteq A \cup B$ .
2. Доказать, что  $\{\{1,2\}, \{2,3\}\} \neq \{1,2,3\}$ .
3. Доказать, что множество всех корней многочлена  $\Psi(x)=f(x) \cdot \varphi(x)$  есть объединение множеств корней многочленов  $f(x)$  и  $\varphi(x)$ .
4. Доказать тождество  $A \cap (B \cup C) = (A \cap B) \cup (A \cap C)$ .
5. Доказать тождество:  $A \setminus (A \setminus B) = A \cap B$ .
6. Доказать тождество  $A \cup (\bar{A}) = U$ .
7. Доказать, что  $A \subseteq B \cup C \Leftrightarrow A \cap (\bar{B}) \subseteq C$ .
8. Доказать, что  $A \subseteq B \Rightarrow (A \setminus C) \subseteq (B \setminus C)$ .
9. Доказать тождество  $A \div (A \div B) = B$ .
10. Доказать, что множество из  $n$  элементов имеет  $2^n$  подмножеств.

### ВАРИАНТ 4

1. Доказать:  $A \setminus B \subseteq A$ .
2. Существуют ли такие множества  $A$ ,  $B$  и  $C$ , что  $A \cap B \neq \emptyset$ ,  $A \cap C \neq \emptyset$ ,  $(A \cap B) \setminus C \neq \emptyset$ .
3. Доказать, что множество во всех корней многочлена  $\Psi(x)=(f(x))^2+(\varphi(x))^2$  есть пересечение множеств корней многочленов  $f(x)$  и  $\varphi(x)$ .
4. Доказать тождество  $(A \cup B) \cap A = (A \cap B) \cup A = A$ .
5. Доказать тождество  $A \setminus B = A \setminus (A \cap B)$ .
6. Доказать тождество  $A \cap (\bar{A}) = \emptyset$ .
7. Доказать, что  $(A \setminus B) \cup B = A \Leftrightarrow B \subseteq A$ .
8. Доказать, что  $A \subseteq B \Rightarrow (C \setminus B) \subseteq (C \setminus A)$ .
9. Доказать тождество  $A \cup B = (A \div B) \div (A \cap B)$ .
10. Доказать, что множество из  $n$  элементов имеет  $2^n$  подмножеств.

### ВАРИАНТ 5

1. Доказать, что  $A \setminus A = \emptyset$ .
2. Существуют ли такие множества  $A$ ,  $B$  и  $C$ , что  $A \cap B \neq \emptyset$ ,  $A \cap C \neq \emptyset$ ,  $(A \cup B) \setminus C \neq \emptyset$ .

3. Пусть  $f(x)$ ,  $\varphi(x)$  характеристические функции множеств  $A$  и  $B$  соответственно. Доказать, что функция  $\Psi(x) = \text{sgn}(f(x) + \varphi(x))$  является характеристической для множества  $A \cup B$ .
4. Доказать тождество  $(A \setminus B) \cap B = \emptyset$ .
5. Доказать тождество  $B \setminus (A \setminus B) = B$ .
6. Доказать, что  $(A \setminus B) \cup B = A \Leftrightarrow B \cap A = B$ .
7. Доказать тождество  $A \cup B = (A \dot{-} B) \cup (A \cap B)$ .
8. Доказать, что  $A \cap B = B \Rightarrow (C \setminus A) \subseteq (C \setminus B)$ .
9. Какие соотношения между произвольными двумя множествами могут быть?
10. Есть ли подмножества в пустом множестве?

#### ВАРИАНТ 6

1. Когда выполняется включение  $A \dot{-} B \subseteq A$ ?
2. Существуют ли такие множества  $A$ ,  $B$  и  $C$ , что  $A \cap B = \emptyset$ ,  $A \cap C \neq \emptyset$ ,  $(A \cap B) \setminus C \neq \emptyset$ .
3. Пусть  $f(x)$ ,  $\varphi(x)$  характеристические функции множеств  $A$  и  $B$  соответственно. Доказать, что функция  $\Psi(x) = f(x) \cdot \varphi(x)$  является характеристической для множества  $A \cap B$ .
4. Выполняется ли равенство  $(A \dot{-} B) \cap B = \emptyset$ ?
5. Доказать тождество  $A \setminus (B \setminus A) = A$ .
6. Доказать, что  $(A \dot{-} B) \cup B = A \Leftrightarrow B \cup A = A$ .
7. Доказать тождество  $\emptyset = (A \dot{-} B) \cap (A \cap B)$ .
8. Доказать, что  $A \cup B = B \Rightarrow (C \setminus B) \subseteq (C \setminus A)$ .
9. Указать все подмножества пустого множества.
10. Найти все подмножества множеств  $\{\emptyset\}$ .

#### ВАРИАНТ 7

1. Доказать, что  $A \dot{-} A = \emptyset$ .
2. Существуют ли такие множества  $A$ ,  $B$  и  $C$ , что  $A \cap B \neq \emptyset$ ,  $A \cap C = \emptyset$ ,  $(A \cap B) \setminus C \neq \emptyset$ .
3. Пусть  $f(x)$ ,  $\varphi(x)$  характеристические функции множеств  $A$  и  $B$  соответственно. Доказать, что функция  $\Psi(x) = (f(x))^2 \cdot (\varphi(x))^2$  является характеристической для множества  $A \cap B$ .
4. Доказать тождество  $(A \dot{-} B) \dot{-} B = A$ .

5. Доказать тождество  $A \cap (B \cup A) = A$ .
6. Доказать, что  $(A \cap B) \cup B = A \Leftrightarrow B = A$ .
7. Доказать, что  $A \cap B = A \Rightarrow (C \setminus B) \subseteq (C \setminus A)$ .
8. Доказать тождество  $B \cup A = (A \dot{\cup} B) \dot{\cup} (A \cap B)$ .
9. Сколько подмножеств у пятиэлементного множества?
10. Указать все собственные подмножества множества
11.  $\{x, y\}$ .

#### ВАРИАНТ 8

1. Существуют ли множества  $A, B, C$  такие, что выполняются условия
2.  $A \cap B = \emptyset, A \cap C = \emptyset, (A \cap B) \setminus C \neq \emptyset$ ?
3. Доказать, что  $A \dot{\cup} A = \emptyset$ .
4. Пусть  $f(x), \varphi(x)$  характеристические функции множеств  $A$  и  $B$  соответственно. Доказать, что функция  $\Psi(x) = \text{sgn}((f(x))^2 + (\varphi(x))^2)$  является характеристической для множества  $A \cup B$ .
5. Доказать, что множество  $\{\{1,2\}, 3\}$  неравно множеству  $\{1,2,3\}$ .
6. Существуют ли такие множества  $A, B$  и  $C$ , что  $A \cap B \neq \emptyset, A \cap C = \emptyset, (A \cap B) \setminus C \neq \emptyset$ .
7. Доказать, что  $A \dot{\cup} B \cup B = A \Leftrightarrow B \cap A = B$ .
8. Доказать, что  $A \cup B = B \Rightarrow (C \setminus B) \subseteq (C \setminus A)$ .
9. Доказать, что  $A \setminus (B \setminus A) = A$ .
10. Указать все собственные подмножества пустого множества.
11. Сколько подмножеств у четырёхэлементного множества?

## Практическое занятие №2

### Отношения и функции

Цель: Изучить определения декартова бинарного соответствия, функции, композиции соответствий. Научиться решать задачи по доказательству тождеств, включающих декартово произведение множеств и композиции соответствий.

Вопросы, выносимые на практическое занятие.

Декартово произведение множеств.

Степень множества.

Понятие бинарного соответствия. Область определения и область значения бинарного соответствия. Понятия образа и прообраза.

Понятие функции. Недоопределённые (частично определённые) и всюду определённые функции, однозначные (1-1) функции. Понятие подстановки множества.

Композиция соответствий.

Сравнение бесконечных множеств по мощности.

### Краткие теоретические положения

Декартовым произведением множеств  $A$  и  $B$  называются множество всех пар  $(x, y)$ , где  $x$  – элемент множества  $A$ , а  $y$  – элемент множества  $B$ . Формально операция декартова произведения множеств  $A$  и  $B$  определяется следующим образом:

$$A \times B = \{(x, y) | x \in A \text{ и } y \in B\}.$$

Если в декартовом произведении  $n$  множеств  $A_1, A_2 \dots A_n$ , то можно записать  $M = A_1 \times A_2 \times \dots \times A_n$ .

Если в этом произведении принять  $A_1 = A_2 \dots = A_n = A$ , то получим  $A^n$ , где  $A^n$  является степенью множества  $A$ .

Бинарным соответствием между элементами множеств  $A$  и  $B$  называется любое множество  $R$  декартова произведения  $A \times B$ , то есть  $R \subseteq A \times B$ .

Областью определения бинарного соответствия  $R$  называется множество вида:  $\delta_R = \{x | \text{существует } y \text{ такое, что } (x, y) \in R\}$ .

Областью значений бинарного соответствия называется множество

$$\rho_R = \{y | \text{существует } x \text{ такое, что } (x, y) \in R\}$$

Обратным соответствием для бинарного соответствия  $R$  называют множество вида:  $R^{-1} = \{(x, y) | (y, x) \in R\}$ .

Пусть даны множества  $X$  и  $Y$ .

Бинарное соответствие  $R$  является функцией, если каждому элементу  $x \in X$  соответствует не более одного элемента  $y \in Y$ , что выполняется отношение  $(y, x) \in R$ . Это по другому можно записать следующим образом:  $x \in R$  у или  $y=R(x)$ . Значение функции  $y \in Y$  называют образом элемента  $x \in X$ , а сам элемент  $x \in X$  – прообразом элемента  $y$ .

Функция  $y=F(x)$  называется всюду определённой, если каждому элементу  $x \in X$  соответствует некоторый элемент  $y \in Y$ , в противном случае функция является недоопределённой (частично определённой).

Функция называется разнозначной (1-1) функцией, если для любых элементов  $x_1, x_2, y$  из того, что  $y=f(x_1)$  и  $y=f(x_2)$ , следует  $x_1 = x_2$ .

Говорят, что функция  $f:A \rightarrow B$  осуществляет взаимно-однозначное соответствие между  $A$  и  $B$ , если  $\delta f = A, \rho f = B$  и  $f$  является 1-1 функцией.

Взаимно-однозначное соответствие  $f:A \rightarrow A$  называется подстановкой множества  $A$  и обозначается  $i_A$ .

Композицией соответствий  $R_1 \subseteq A \times B$  и  $R_2 \subseteq B \times C$  называется соответствие:

$$R_1 \circ R_2 = \{(x, y) | \text{существует } z \text{ такое, что } (x, z) \in R_1 \text{ и } (z, y) \in R_2\}$$

Пример:  $R_1 = \{(1,2), (2,4), (3,6)\};$

$$R_2 = \{(1,3), (2,6), (3,9), (4,12)\}$$

$$R_1 \circ R_2 = \{(1,6), (2,12)\}$$

$$\begin{array}{ccc} & \swarrow & \searrow \\ (x=1, y=6, z=2) & & (x=2, y=12, z=4) \end{array}$$

Примеры задач, выносимых на практическое занятие

Задача 1

Доказать тождество

$$(A \cap B) \times (C \cap D) \subset (A \times C) \cap (B \times D).$$

Пусть  $z \in (A \cap B) \times (C \cap D) \Rightarrow z = (x, y) \in (A \cap B) \times (C \cap D) \Rightarrow x \in (A \cap B)$  и  $y \in (C \cap D) \Rightarrow x \in A$  и  $x \in B$  и  $y \in C$  и  $y \in D \Rightarrow (x \in A$  и  $y \in C)$  и  $(x \in B$  и  $y \in D) \Rightarrow (x, y) \in A \times C$  и  $(x, y) \in B \times D \Rightarrow (x, y) \in (A \times C) \cap (B \times D)$ .

### Задача 2

Доказать тождество

$$R_1 \circ (R_2 \circ R_3) = (R_1 \circ R_2) \circ R_3 .$$

$$(x, y) \in R_1 \circ (R_2 \circ R_3) \Leftrightarrow$$

существует  $z$  такое, что  $(x, z) \in R_1$  и  $(z, y) \in R_2 \circ R_3 \Leftrightarrow$

существуют  $z, v$  такие, что  $(x, z) \in R_1$  и  $(z, v) \in R_2$  и  $(v, y) \in R_3 \Leftrightarrow (x, v) \in (R_1 \circ R_2)$  и  $(v, y) \in R_3 \Leftrightarrow (x, y) \in (R_1 \circ R_2) \circ R_3 .$

### Задача 3

Найти  $\delta_R, \rho_R, R^{-1}, R \circ R, R \circ R^{-1}$  для отношения  $R = \{(x, y) | x, y \in D \text{ и } 2x \geq 3y\}$ .

а) Область определения бинарного соответствия  $R$  – это множество первых элементов пар  $(x, y)$  из этого соответствия. Так как для каждого  $x \in D$  существует такое  $y = \frac{2}{3}x \in D$ , что  $(x, y) \in R$ . Следовательно  $\delta_R = D$ .

б) Область значений бинарного соответствия  $R$  – это множество вторых элементов пар  $(x, y)$  из этого соответствия. Так как для каждого  $y \in D$  существует такое  $x = \frac{3}{2}y \in D$ , что  $(x, y) \in R$ , то  $\rho_R = D$ .

с) В обратном соответствии  $R^{-1}$  элементы  $x$  и  $y$  в парах из соответствия  $R$  меняются местами. Пусть  $(x, y) \in R$ , где  $x, y \in D$  и  $2x \geq 3y$ . Тогда  $(y, x) \in R^{-1}$ , где  $y, x \in D$  и  $3y \leq 2x$ . Если первую координату обозначить через  $x$ , а вторую через  $y$ , то  $R^{-1} = \{(x, y) | x, y \in D \text{ и } 2y \geq 3x\}$ .

д) Композицией  $R \circ R$  является соответствие  $R \circ R =$

$\{(x, y) | \text{существует } z \text{ такое, что } (x, z) \in R \text{ и } (z, y) \in R\}$

А это значит, что:  $2x \geq 3z$  и  $2z \geq 3y$  исходя из условия, заданного для соответствия  $R$ . Отсюда  $4x \geq 6z$  и  $6z \geq 9y$ ,

или  $\frac{4}{6}x \geq z$  и  $z \geq \frac{9}{6}y$ .

Из этого следует, что если второй элемент пары  $(x, z)$  равен первому элементу пары  $(z, y)$  по определению композиции, то  $\frac{4}{6}x \geq \frac{9}{6}y$  или  $4x \geq 9y$ .

Итак:  $R \circ R = \{(x, y) \mid (x, y) \in D \text{ и } 4x \geq 9y\}$ .

е) По определению композиции

$$R \circ R^{-1} =$$

$\{(x, y) \mid \text{существует } z \text{ такое, что } (x, z) \in R \text{ и } (z, y) \in R^{-1}\}$

Если  $(x, z) \in R$ , то по условию:  $2x \geq 3z$ , т.е.  $x \geq \frac{3}{2}z$ .

Если  $(z, y) \in R^{-1}$ , то из результатов решения (см. пункт в)) имеем  $2z \geq 3y$ , или  $y \geq \frac{2}{3}z$ .

Итак:  $x \geq \frac{3}{2}z$ ;  $y \geq \frac{2}{3}z$ . Отсюда следует, что числа  $x$  и  $y$  не связаны между собой никакой зависимостью, т.к. для любой пары действительных чисел  $(x, y)$  можно подобрать  $z$  такое, что  $x \geq \frac{3}{2}z$ ,  $y \geq \frac{2}{3}z$ . Например,  $z = \min\{\frac{2}{3}x, \frac{3}{2}y\}$ .

Следовательно, композиция  $R \circ R^{-1} = D \times D = D^2$ .

#### Задача 4

Доказать, что если  $f$  есть функция из  $A$  в  $B$  и  $g$  - функция из  $B$  в  $C$ , то  $f \circ g$  является функцией из  $A$  в  $C$ .

Пусть  $f$  - есть функция из  $A$  в  $B$ , следовательно, для каждого элемента  $x \in A$  существует только 1 элемент  $y \in B$ , что  $y = f(x)$ .

Пусть  $g$  - есть функция из  $B$  в  $C$ , следовательно, для каждого  $y \in B$  существует только 1 элемент  $z \in C$  такой, что  $z = g(y)$ .

Следовательно, для каждого значения  $x$  существует только одна пара  $(x, z) \in f \circ g$ , где  $(x, y) \in f$  и  $(y, z) \in g$ .

А это значит, что композиция  $f \circ g$  отображает элемент  $x \in A$  только на 1 элемент  $z \in C$ , то есть  $z = (f \circ g)(x)$ .

Отсюда следует, что композиция  $f \circ g$  есть функция из  $A$  в  $C$ .



Задачи, выносимые на самостоятельную работу студентов

### ВАРИАНТ 1

Доказать, что существуют  $A, B$  такие, что  $A \times B \neq B \times A$ .

1. Найти геометрическую интерпретацию следующего множества  $(a, b] \times [c, d)$ , где  $(a, b]$  и  $[c, d)$  - полуинтервалы действительной прямой  $D$ .
2. Доказать, что если  $A, B, C$  и  $D$  не пусты, то  $A \subseteq B$  и  $C \subseteq D \Leftrightarrow A \times C \subseteq B \times D$ .
3. Доказать, что  $(A \times B) \cup (C \times D) \subseteq (A \cup C) \times (B \cup D)$ .
4. При каких множествах  $A, B, C$  и  $D$  получается равенство?
5. Доказать, что  $(A \cup B) \times (C \cup D) = (A \times C) \cup (B \times C) \cup (A \times D) \cup (B \times D)$ .
6. Найти  $\delta_R, \rho_R, R^{-1}, R \circ R, R \circ R^{-1}, R^{-1} \circ R$  для отношения:  
 $R = \{(x, y) | x, y \in N \text{ и } x \text{ делит } y\}$ .
7. Доказать, что  $\delta_R = \emptyset \Leftrightarrow R = \emptyset \Leftrightarrow \rho_R = \emptyset$ .
8. Доказать, что если  $B \neq \emptyset$ , то  $\delta_{A \times B} = A$ .
9. Доказать, что для любых бинарных отношений:  $R \cup R = R \cap R = R$ .
10. Пусть  $A$  и  $B$  - конечные множества, состоящие из  $m$  и  $n$  элементов соответственно. Сколько существует бинарных соответствий между элементами множеств  $A$  и  $B$ ?
11. Пусть  $\varphi: A \rightarrow A$  - подстановка множества  $A$ . Доказать, что  $\varphi^{-1}$  - подстановка множества  $A$ .

### ВАРИАНТ 2

1. Доказать, что можно установить взаимно-однозначное соответствие между множествами  $A \times B$  и  $B \times A$ .
2. Найти геометрическую интерпретацию следующего множества  $[a, b) \times [c, d)$ , где  $[a, b)$  и  $[c, d)$  - полуинтервалы действительной прямой  $D$ .
3. Доказать, что если  $A, B, C$  и  $D$  не пусты, то  $A \subseteq B$  и  $C \subseteq D \Leftrightarrow A \times C \subseteq B \times D$ .
4. Пусть  $A, B, C, D \neq \emptyset$  и  $(A \times B) \cup (B \times A) = C \times D$ . Доказать, что  $A = B = C = D$ .
5. Доказать, что:  $(A \setminus B) \times C = (A \times C) \setminus (B \times C)$ .

6. Найти  $\delta_R, \rho_R, R^{-1}, R \circ R, R \circ R^{-1}, R^{-1} \circ R$  для отношения:  
 $R = \{(x, y) | x, y \in N \text{ и } y \text{ делится на } x\}$ .
7. Доказать, что  $\delta_{R^{-1}} = \rho_R, \rho_{R^{-1}} = \delta_R$ .
8. Доказать, что если  $B \neq \emptyset$ , то  $\delta_{A \times B} = A$ .
9. Доказать, что для любых бинарных отношений:  
 $(R^{-1})^{-1} = R$ .
10. Пусть  $A$  и  $B$  – конечные множества, состоящие из  $m$  и  $n$  элементов соответственно. Сколько имеется функций из  $A$  в  $B$ ?
11. Пусть  $\varphi: A \rightarrow B$  – взаимно однозначное соответствие. Доказать, что:  $\varphi^{-1}$  – взаимно однозначное соответствие между  $B$  и  $A$ .

### ВАРИАНТ 3

1. Доказать, что можно установить взаимно однозначное соответствие между множествами:  
 $A \times (B \times C)$  и  $(A \times B) \times C$ .
2. Найти геометрическую интерпретацию следующего множества:  $[a, b]^2$ , где  $[a, b]$  – отрезок действительной прямой  $D$ .
3. Доказать, что если  $A, B, C$  и  $D$  не пусты, то  $A=B$  и  $C=D \Leftrightarrow A \times C = B \times D$ .
4. Пусть  $A, B \neq \emptyset$  и  $(A \times B) \cup (B \times A) = C \times D$ . Доказать, что  $A=B=C=D$ .
5. Доказать, что  $A \times (B \setminus C) = (A \times B) \setminus (A \times C)$ .
6. Найти  $\delta_R, \rho_R, R^{-1}, R \circ R, R \circ R^{-1}, R^{-1} \circ R$  для отношения:  
 $R = \{(x, y) | x, y \in D \text{ и } x + y \leq 0\}$ .
7. Доказать, что  $\delta_{(R_1 \circ R_2)} = R_1^{-1}(\rho_{R_1} \cap \delta_{R_2})$ .
8. Доказать, что если  $A \neq \emptyset$ , то  $\rho_{A \times B} = B$ .
9. Доказать, что для любых бинарных отношений имеет место равенство  
 $(R_1 \cup R_2)^{-1} = R_1^{-1} \cup R_2^{-1}$ .
10. Пусть  $A$  и  $B$  – конечные множества, состоящие из  $m$  и  $n$  элементов соответственно. Сколько имеется 1-1 функций из  $A$  в  $B$ ?
11. Пусть  $\varphi: A \rightarrow B$  – взаимно однозначное соответствие. Доказать, что:  $\varphi^{-1} \circ \varphi = i_A$

#### ВАРИАНТ 4

1. Доказать, что существуют множества  $A, B$  и  $C$  такие, что:  
 $A \times (B \times C) \neq (A \times B) \times C$ .
2. Найти геометрическую интерпретацию следующего множества:  $[a, b]^3$ , где  $[a, b]$  – отрезок действительной прямой  $D$ .
3. Доказать, что если множества  $A, B, C$  и  $D$  не пусты, то:  
 $A=B$  и  $C=D \Leftrightarrow A \times C = B \times D$ .
4. Доказать, что:  
 $(A \times B) \cup (C \times D) \subseteq (A \cup C) \times (B \cup D)$ .  
При каких множествах  $A, B, C$  и  $D$  получается равенство?
5. Доказать, что:  
 $A \times B = (A \times D) \cap (C \times B)$ , где  $A \subseteq C$  и  $B \subseteq D$ .
6. Найти  $\delta_R, \rho_R, R^{-1}, R \circ R, R \circ R^{-1}, R^{-1} \circ R$  для отношения:  
 $R = \{(x, y) | x, y \in D \text{ и } x - y \leq 0\}$ .
7. Доказать, что  $\rho_{(R_1 \circ R_2)} = R_2(\rho_{R_1} \cap \delta_{R_2})$ .
8. Доказать, что если  $A \neq \emptyset$ , то  $\rho_{A \times B} = B$ .
9. Доказать, что для любых бинарных отношений имеет место равенство:  
 $(R_1 \cap R_2)^{-1} = R_1^{-1} \cap R_2^{-1}$ .
10. Пусть  $A$  и  $B$  – конечные множества, состоящие из  $m$  и  $n$  элементов соответственно. При каких значениях  $m$  и  $n$  существуют взаимно однозначное соответствие между  $A$  и  $B$ ?
11. Доказать, что объединение двух функций  $f_1$  и  $f_2$  из  $A$  в  $B$  является функцией из  $A$  в  $B$  тогда и только тогда, когда  $f_1 = f_2$ .

#### ВАРИАНТ 5

1. Доказать, что существуют множества  $A, B$  и  $C$  такие, что:  
 $A \times ((B \times C) \times D) \neq (A \times B) \times (C \times D)$ .
2. Найти геометрическую интерпретацию следующего множества:  $[2, 4) \times [1, 4]$ , где  $[2, 4)$  – полуинтервал, а  $[1, 4]$  – отрезок действительной прямой  $D$ .
3. Доказать равенство  $\emptyset \times B = A \times \emptyset$ .
4. Доказать, что  $(A \times B) \cap (C \times D) = (A \cap C) \times (B \cap D)$ .
5. Доказать, что:  
 $A \times B = (A \times D) \cap (C \times B)$ , где  $A \subseteq C$  и  $B \subseteq D$ .

6. Найти  $\delta_R$ ,  $\rho_R$ ,  $R^{-1}$ ,  $R \circ R$ ,  $R \circ R^{-1}$ ,  $R^{-1} \circ R$  для отношения:  
 $R = \{(x,y) \mid x,y \in D \text{ и } x \cdot y \leq 0\}$ .
7. Доказать, что:  $\delta_{R^{-1}} = \rho_R$ ,  $\rho_{R^{-1}} = \delta_R$ .
8. В каком случае имеет место равенство  $\rho_{A \times B} = B$ ? Ответ обосновать.
9. Доказать, что для любых бинарных отношений имеет место равенство:  $(R_1 \circ R_2)^{-1} = R_1^{-1} \circ R_2^{-1}$ .
10. Пусть  $A$  конечное множество. При каких значениях  $m$  и  $n$  имеет место равенство  $A^n = A^m$ ?
11. Пусть  $f_1$  и  $f_2$  функции из  $A$  в  $B$ . Доказать, что их пересечение будет функциональным соответствием.

### ВАРИАНТ 6

1. Доказать, что существуют множества  $A, B$  и  $C$  такие, что:  
 $(A \times (B \times C)) \times D \neq (A \times B) \times (C \times D)$ .
2. Найти геометрическую интерпретацию следующего множества:  $(2,4] \times [1, 4]$ , где  $(2, 4]$  - полуинтервал, а  $[1, 4]$  - отрезок действительной прямой  $D$ .
3. При каких множествах  $A, B, C$  выполняется равенство  $A \times (B \times C) = (A \times B) \times C$ ?
4. Доказать, что  $(A \setminus C) \times (B \setminus D) \subseteq (A \times B) \setminus (C \times D)$ .
5. Доказать, что:  $(A \div B) \times C = (A \times C) \div (B \times C)$ .
6. Найти  $\delta_R$ ,  $\rho_R$ ,  $R^{-1}$ ,  $R \circ R$ ,  $R \circ R^{-1}$ ,  $R^{-1} \circ R$  для отношения:  
 $R = \{(x,y) \mid x,y \in D \text{ и } x \cdot y \geq 0\}$ .
7. Доказать, что:  
 $\delta_R \neq \emptyset \Leftrightarrow R \neq \emptyset \Leftrightarrow \rho_R \neq \emptyset$ .
8. В каком случае имеет место равенство  $\delta_{A \times B} = A$ ? Ответ обосновать.
9. Доказать, что для любых бинарных отношений имеет место равенство:  $(R_1 \circ R_2)^{-1} = R_1^{-1} \circ R_2^{-1}$ .
10. Пусть  $A$  конечное множество. При каких значениях  $m$  и  $n$  имеет место равенство  $|A|^n = |A|^m$ ?
11. Пусть  $f_1$  и  $f_2$  функции из  $A$  в  $B$ . Будет ли их объединение функциональным соответствием?

## ВАРИАНТ 7

1. Доказать, что существуют множества  $A, B$  и  $C$  такие, что:  
 $(A \times (B \times C)) \times D \neq A \times (B \times (C \times D))$ .
2. Найти геометрическую интерпретацию следующего множества:  $(2,4) \times [3, 4]$ , где  $(2, 4)$  - интервал, а  $[3, 4]$  – отрезок действительной прямой  $D$ .
3. При каких множествах  $A, B$  выполняется равенство  $A \times B = B \times A$ ?
4. Доказать, что  $(A \div C) \times (B \div D) \subseteq (A \times B) \div (C \times D)$ .
5. Доказать, что:  $(A \setminus B) \times C = (A \times C) \setminus (B \times C)$ .
6. Найти  $\delta_R, \rho_R, R^{-1}, R \circ R, R \circ R^{-1}, R^{-1} \circ R$  для отношения:  
 $R = \{(x, y) \mid x, y \in D \text{ и } x - y = 0\}$ .
7. Существует ли отношение  $R$  такое, что  $\delta_R \neq \emptyset$  и  $\rho_R = \emptyset$ ?
8. Найти условия на множества  $A$  и  $B$ , чтобы выполнялось равенство  
 $\delta_{A \times B} = \rho_{A \times B}$ .
9. Доказать, что для любых бинарных отношений имеет место равенство  
 $(R_1 \cup R_2)^{-1} = R_1^{-1} \cup R_2^{-1}$ .
10. Пусть  $A$  бесконечное множество. При каких натуральных значениях  $m$  и  $n$  имеет место равенство  $|A|^n = |A|^m$ ?
11. Доказать, что пересечение двух функций  $f_1$  и  $f_2$  из  $A$  в  $B$  является функцией из  $A$  в  $B$  тогда и только тогда, когда  $f_1 = f_2$ .

## ВАРИАНТ 8

1. Доказать, что существуют множества  $A, B$  и  $C$  такие, что:  
 $(A \times (B \times C)) \times D = A \times (B \times (C \times D))$ .
2. Найти геометрическую интерпретацию следующего множества:  $(2,4) \times [3, 5)$ , где  $(2, 4)$  - интервал, а  $[3, 5)$  – полуинтервал действительной прямой  $D$ .
3. Доказать, что если множества  $A, B, C$  не пусты, то:  
 $A=B$  и  $C=D \Leftrightarrow A \times C = B \times D$ .
4. Доказать, что  $(A \times B) \cap (C \times D) = (A \cap C) \times (B \cap D)$ .
5. Найти множество  $(A \setminus B) \times C$ , если  $A = \{2, 5\} \cup (3, 4]$ ,  $B = [1, 3]$  и  $C = 6$ .

6. Найти  $\delta_R$ ,  $\rho_R$ ,  $R^{-1}$ ,  $R \circ R$ ,  $R \circ R^{-1}$ ,  $R^{-1} \circ R$  для отношения:  
 $R = \{(x, y) \mid x, y \in D \text{ и } x \cdot y = 0\}$ .
7. Существует ли отношение  $R \neq \emptyset$  такое, что  $\delta_R = \emptyset$  и  $\rho_R = \emptyset$ ?
8. В каком случае имеет место неравенство  $\delta_{A \times B} \neq A$ ?  
 Ответ обосновать.
9. Доказать, что для любых бинарных отношений имеет место равенство:  $(R_1 \cap R_2)^{-1} = R_1^{-1} \cap R_2^{-1}$ .
10. Пусть  $A$  бесконечное множество. При каких натуральных значениях  $m$  и  $n$  имеет место равенство  $A^n = A^m$ ?
11. Пусть  $f_1$  и  $f_2$  функции из  $A$  в  $B$ . Будет ли их разность  $f_1 \setminus f_2$  функциональным соответствием?

## СПИСОК РЕКОМЕНДУЕМОЙ ЛИТЕРАТУРЫ

### ОСНОВНАЯ:

1. Шевелев Ю. П. Дискретная математика. Учебное пособие - Спб.: Изд-во «Лань», 2008.
2. Просветов Г. И. Дискретная математика : задачи и решения: учебное пособие. - М.: БИНОМ. Лаборатория знаний, 2008.
3. Данилов В. Г., Дубнов В. Л., Лакерник А. Р., Райцин А. М. Дискретная математика. Учебное пособие для вузов. - М.: Горячая линия - Телеком, 2008.
4. Андерсон Дж. Дискретная математика и комбинаторика. - М.; Спб., Киев: Вильямс, 2003.
5. Кузнецов О. П. Дискретная математика для инженера. - СПб: Изд-во «Лань», 2005.

### ДОПОЛНИТЕЛЬНАЯ:

1. Ерусалимский Я. М. Дискретная математика. - М.: Вузовская книга, 2000.
2. Белоусов А.И., Ткачев С.Б. Дискретная математика: Учеб. Для вузов/ Под ред. В.С.Зарубина, А.П.Крищенко. - М.: Изд-во МГТУ им. Н.Э. Баумана, 2001.
3. Хаггарти Р. Дискретная математика для программистов. М.: Техносфера, 2003.
4. Новиков Ф.А. Дискретная математика для программистов. Спб: Питер, 2001.
5. Судоплатов С.В., Овчинникова Е.В. Элементы дискретной математики. Учебник для вузов. - М.:ИНФРА-М, Новосибирск.: Изд-во НГТУ, 2002.
6. Яблонский С.В. Введение в дискретную математику: Учебное пособие для вузов/ Под ред. А.А.Садовниченко, - М.:Высш.шк.. 2002.
7. Москинова Г.И. Дискретная математика: Учебное пособие. - М.: Логос, 2000.
8. Горбатов В.А. Фундаментальные основы дискретной математики. - М., Наука, 2000.

9. Лавров И.А., Максимова Л.Л. Задачи по теории множеств, математической логике и теории алгоритмов. - М., Наука. 1975.
10. Косточка А.В. Дискретная математика. Ч.2. Новосибирск, НГУ, 1996.
11. Косточка А.В., Соловьева Ф.И. Дискретная математика. Ч.1. Новосибирск, НГУ, 1995.
12. Матросов В.А., Стеценко В.А. Лекции по дискретной математике. - М., МИГУ, 1997.
13. Ежов И.Г.Г, Скороход А.В., Ядренко М.М. Элементы комбинаторики. - М., Наука, 1977.
14. Гаврилов Г.П., Сапоженко А.А. Сборник задач по дискретной математике. Уч. пособие., - М., Наука. 1977.
15. Гордеев Э.Н., Нурлыбаев А.Н, Задачи по дискретной математике. Алма-Ата, КазГУ, 1986.
16. Дискретная математика и математические вопросы кибернетики. Под ред. С.В. Яблонского, О.Б. Лупанова. Т. 1. - М., Наука. 1974.
17. Виленкин Н.Я. Комбинаторика. - М., Наука, 1969.
18. Виленкин Н.Я. Популярная комбинаторика. - М., Наука, 1975.
19. Методические разработки по курсу «Элементы дискретной математики». Составитель А.В. Яблонский, МГУ, - М., 1971.
20. Нефедов В. Н., Осипова В. А. Курс дискретной математики: Учебное пособие. - М.: Изд-во МАИ. 1992.



## МИНОБРНАУКИ РОССИИ

Федеральное государственное бюджетное образовательное  
учреждения высшего образования  
«Юго-Западный государственный университет»  
(ЮЗГУ)

Кафедра информационной безопасности



### **КОМБИНАТОРИКА И БИНОМ НЬЮТОНА**

Методические рекомендации для лабораторных №3, №4,  
№5 по дисциплине «Дискретная математика» для студентов  
направлений подготовки 02.03.03, 09.03.02, 11.03.02

Курск 2019

УДК 621.(076.1)

Составители: В.П. Добрица, К.А. Тезик

Рецензент

Кандидат технических наук, доцент кафедры  
«Информационные системы и технологии» Ю.А. Халин

**Комбинаторика и бином Ньютона:** методические рекомендации по выполнению лабораторных работ / Юго-Зап. гос. ун-т; сост.: В.П. Добрица, К.А. Тезик. – Курск, 2019. – 29 с.: – Библиогр.: с. 29.

Содержат сведения и материалы по разделу дискретной математики – комбинаторика. Указывается порядок выполнения лабораторной работы, правила оформления отчета.

Методические указания соответствуют требованиям программы, утвержденной учебно-методическим объединением по специальности.

Предназначены для студентов  
02.03.03, 09.03.02, 11.03.02

Текст печатается в авторской редакции

Подписано в печать 05.03.19. Формат 60x84 1/16.  
Усл.печ. л. 1,69. Уч.-изд. л. 1,53. Тираж 100 экз. Заказ 186. Бесплатно.  
Юго-Западный государственный университет.  
305040, г. Курск, ул. 50 лет Октября, 94.

В разделе «Комбинаторика» рассмотрены следующие темы: перестановки, размещения и сочетания; формула включений и исключений; бином Ньютона; принцип математической индукции; рекуррентные соотношения.

По каждой теме представлены:

1. краткие теоретические положения;
2. перечень вопросов, выносимых на практическое задание;
3. примеры задач, выносимых на практическое занятие;
4. задачи, выносимые на самостоятельную работу студентов.

Данные методические рекомендации предназначены для проведения практических занятий по дисциплине «Дискретная математика» для студентов второго курса Юго-Западного государственного университета следующих направлений подготовки: информационная безопасность; инфокоммуникационные технологии и системы связи, информационные системы и технологии.

По изложенным в данных методических рекомендациях материалам можно рекомендовать преподавателю проведение 6-ти часов практических занятий по следующему плану:

- перестановки, размещения и сочетания (2 часа);
- формула включений и исключений и бином Ньютона (2 часа).
- Принцип математической индукции и рекуррентные соотношения (2 часа).

Цель: Изучить определения и формулы расчёта основных понятий комбинаторики (перестановки, размещения и сочетания) и научиться использовать их при решении типовых комбинаторных задач.

Вопросы, выносимые на практическое занятие.

1. Предмет изучения комбинаторики.
2. Правило произведения в комбинаторике.
3. Понятие факториала. Перестановки без повторений. Перестановки с повторениями.
4. Размещения без повторений и размещения с повторениями.
5. Сочетания без повторений и сочетания с повторениями.

### Краткие теоретические положения

Комбинаторными задачами принято называть задачи, в которых необходимо подсчитать, сколькими способами можно осуществить то или иное требование, выполнить какое-либо условие, сделать тот или иной выбор.

Факториал от  $n$  – это функция, определённая на множестве целых положительных чисел и представляющая собой произведение всех натуральных чисел от 1 до  $n$ , где каждое число встречается только 1 раз  $n! = 1 \times 2 \times 3 \times \dots \times (n-1) \times n$ . Заметим, что принято считать  $0! = 1$ .

### Правило произведения в комбинаторике

Если 1 элемент множества  $A$  может быть выбран  $n$  способами, а после него второй элемент –  $m$  способами, то выбор того и другого элемента в заданном порядке может быть осуществлен  $N$  способами, где:  $N = n \times m$ .

### Перестановки

#### Перестановки без повторений

Пусть дано множество вида:  $A = \{a_1, a_2 \dots a_n\}$ . Перестановками без повторений называется упорядоченные последовательности, включающие в себя все элементы множества  $A$  точно по 1 разу, но отличается между собой порядком расположения элементов.

Формула расчёта числа перестановок без повторений имеет вид:

$$P_n = n!$$

Перестановки с повторениями

Даны  $n_1$  элементов вида 1 (неразличимых между собой),  $n_2$  элементов вида 2, ...,  $n_k$  элементов вида  $k$ .

Из этих элементов образуют  $n$ -элементные последовательности, содержащие все перечисленные элементы

$$n = n_1 + n_2 + \dots + n_k.$$

Количество перестановок, образующих различные последовательности, рассчитывается по формуле:

$$P_n = \frac{n!}{n_1! n_2! \dots n_k!}$$

### Размещения

Размещение без повторений

Дано множество  $A$ , содержащее  $n$  элементов. Размещениями без повторений называется упорядоченные последовательности длины  $m \leq n$ , в которых каждый элемент множества встречается не более 1 раза. Различными считаются последовательности, отличающиеся либо составом элементов, либо порядком расположения элементов.

Количество размещений без повторений из  $n$  элементов по  $m$  элементов рассчитывается по формуле:

$$A_n^m = \frac{n!}{(n-m)!}.$$

Размещения с повторениями

Размещения с повторениями отличаются от размещений без повторений тем, что одни и те же элементы могут многократно входить в рассматриваемую последовательность.

Количество размещений с повторениями из  $n$  элементов по  $m$  элементов рассчитываем по формуле:  $A_n^m = n^m$ .

### Сочетания

Сочетания без повторений

Дано множество  $A$ , содержащее  $n$  элементов. Сочетаниями без повторений называются неупорядоченные последовательности длины  $m$ , в которых каждый элемент множества  $A$  встречается не более 1 раза. Различными считаются последовательности,

отличающиеся составом элементов. Подчеркнем, что последовательности, отличающиеся только порядком расположения элементов, не считаются различными. Количество сочетаний без повторений из  $n$  элементов по  $m$  элементов рассчитываем по формуле:  $C_n^m = \frac{n!}{m!(n-m)!}$ .

Сочетания с повторениями

Сочетания с повторениями отличается от сочетаний без повторений тем, что в них могут входить повторяющиеся элементы.

Количество сочетаний с повторениями из  $n$  элементов по  $m$  элементов рассчитываем по формуле:

$$f_n^m = C_n^m = \frac{(n+m-1)!}{m!(n-1)!} = C_{n+m-1}^m$$

То есть число сочетаний с повторениями подсчитывается по формуле сочетаний без повторений с другими параметрами.

Примеры задач, выносимых на практическое занятие.

#### Задача 1

Сколько различных “слов” можно составить, переставляя буквы слова “Задача”?

В слове “Задача” 6 букв, из них:

3 – буквы а

1 – буквы з

1 – буква д

1 – буква ч.

Для решения задачи используем формулу расчёта перестановок с повторениями

$$P_n = \frac{n!}{n_1!n_2!\dots n_k!}$$

$$P_6 = \frac{6!}{3_1!1!1!1!} = 120.$$

#### Задача 2

В однокруговом турнире по футболу участвуют 8 команд. Сколько существует вариантов призовой тройки? Считаем, что порядок команд в призовой тройке важен.

Для решения данной задачи используем формулу расчёта размещений без повторений  $A_n^m = \frac{n!}{(n-m)!}$

По условию  $n=8$   $m=3$

$$A_8^3 = \frac{8!}{(8-3)!} = 6 \times 7 \times 8 = 336.$$

### Задача 3.

Замок сейфа управляется 12 кнопками путём одновременного нажатия 3-х кнопок с номерами  $i, j, k$ , где  $i, j, k \in \{1, 2, 3, \dots, 12\}$ ;  $i \neq j$ ;  $i \neq k$ ;  $j \neq k$ . Тройка этих номеров образует кодовый ключ. Нёкто решил открыть сейф путём проб и ошибок. Сколько троек ему придётся проверить в самом неблагоприятном случае?

Одновременно используются 3 различные кнопки, следовательно, здесь мы имеем сочетания без повторений.

Для решения задачи используем формулу:

$$C_n^m = \frac{n!}{m! \times (n-m)!}$$

По условию  $n=12$ ,  $m=3$ . В вычислениях проведем соответствующие сокращения.

$$C_{12}^3 = \frac{12!}{3! \times (12-3)!} = \frac{10 \times 11 \times 12}{6} = 220.$$

### Задача 4

В магазине имеется 4 вида конфет: "Пилот", "Ромашка", "Весна", "Снежинка". Требуется купить 10 конфет в любом сочетании из перечисленных. Сколькими способами это можно сделать?

Для решения данной задачи используем формулу расчёта сочетаний с повторениями

$$C_n^m = C_{n+m-1}^m$$

По условию  $n=4$ ,  $m=10$   
 $n+m-1=13$

$$C_4^{10} = C_{13}^{10} = \frac{13!}{(13-10)!10!} = \frac{11 \cdot 12 \cdot 13}{6} = 286$$

### Задача 5

Сколько существует трёхразрядных десятичных чисел, которые могут быть составлены из цифр 1,2,4,5,6,8 если повторения цифр в числе возможны.

В данной задаче имеют место размещения с повторениями.

Используем формулу расчёта  $A_n^m = n^m$

По условию  $n=6$ ,  $m=3$ .  $A_6^3 = 6^3 = 216$ .

Задачи, выносимые на самостоятельную работу студентов

ВАРИАНТ №1

1. Сколько различных «слов», состоящих не менее чем из четырех разных букв, можно образовать из букв слова "ученик":
2. В магазине имеется 6 сортов шоколадных конфет и 4 сорта карамели. Сколько различных покупок конфет одного сорта можно сделать в этом магазине? Сколько можно сделать различных покупок, содержащих один сорт шоколадных конфет и один сорт карамели?
3. Сколько можно получить различных четырехзначных чисел, вставляя пропущенные цифры в число  $*2*5?$  в число  $3*7*?$
4. У одного человека имеется 7 книг по математике, а у другого—9. Сколькими способами они могут осуществить обмен книги на книгу?
5. В букинистическом магазине продаются 6 экземпляров романа И. С. Тургенева «Рудин», 3 экземпляра романа «Дворянское гнездо» и 4 экземпляра романа «Отцы и дети». Кроме того, имеется 5 томов, состоящих из романов «Рудин» и «Дворянское гнездо», и 7 томов, состоящих из романов «Дворянское гнездо» и «Отцы и дети». Сколькими способами можно сделать покупку, содержащую по одному экземпляру каждого из этих романов?
6. Имеется 4 чашки, 5 блюдец и 6 чайных ложек (все чашки, блюдца и ложки различные). Сколькими способами может быть накрыт стол для чаепития на трех человек, если каждый получит одну чашку, одно блюдце, одну ложку?
7. Сколькими способами можно расставить 12 белых и 12 черных шашек на черных полях шахматной доски?
8. Сколько можно построить различных прямоугольных параллелепипедов, если длина каждого его ребра может выражаться любым целым числом от 1 до 10?

ВАРИАНТ №2



1. В отряде 5 разведчиков, 4 связиста и 2- санитаря. Сколькими способами можно выбрать одного солдата так, чтобы он был разведчиком или санитаром? Сколькими способами можно составить разведгруппу из трех человек, чтобы в нее вошли разведчик, связист и санитар?
2. Сколько различных трехбуквенных «слов» можно составить из букв слова «ромб»?
3. Сколько различных трехзначных чисел, меньших 400, можно составить из цифр 1, 3, 5, 7, 9 при условии, что цифры в числе не должны повторяться? Решите ту же задачу при условии допустимости повторения цифр.
4. Сколькими способами можно распределить 12 различных учебников между четырьмя студентами?
5. Из полного набора шахмат вынули 4 фигуры или пешки. В скольких случаях среди них окажется: а) два коня, б) не менее двух коней?
6. Пять девушек и трое юношей играют в городки. Сколькими способами они могут разбиться на две команды по 4 человека, если в каждой команде должно быть, хотя бы по одному юноше?
7. Сколько можно построить различных прямоугольных параллелепипедов, если длина каждого его ребра может выражаться любым целым числом от 1 до 10?
8. В почтовом отделении продаются открытки десяти видов. Сколькими способами можно купить здесь набор из восьми открыток, если открыток каждого вида имеется не менее восьми штук?

### ВАРИАНТ №3

1. Сколько различных полных обедов можно составить, если в меню имеется 3 первых, 4 вторых и 2 третьих блюда?
2. Сколько можно составить двузначных или трехзначных чисел из нечетных цифр при условии, что ни одна цифра не повторяется?

3. На железнодорожной станции имеются  $t$  светофоров. Сколько может быть дано различных комбинаций их сигналов, если каждый светофор имеет три состояния: «красный», «желтый» и «зеленый»?
4. Сколькими способами можно разложить в два кармана 9 монет разного достоинства?
5. Сколько «слов», каждое из которых состоит из семи различных букв, можно составить из букв слова «выборка»?
6. В состав сборной включены 2 вратаря, 5 защитников, 6 полузащитников и 6 нападающих. Сколькими способами тренер может выставить на поле команду, в которую входит вратарь, 3 защитника, 4 полузащитника и 3 нападающих?
7. На прямой взяты  $t$  точек, а на параллельной ей прямой —  $n$  точек. Сколько существует треугольников, вершинами которых являются эти точки?
8. Для премий на математической олимпиаде выделено 3 экземпляра одной книги, 2 экземпляра другой и 1 экземпляр третьей книги. Сколькими способами могут быть вручены премии, если в олимпиаде участвовало 20 человек (каждому из участников может вручаться только одна книга)?

#### ВАРИАНТ №4

1. Сколько существует различных положений, в которых могут оказываться четыре переключателя, если каждый из них может быть включен или выключен? Постройте «дерево» для всех возможных положений переключателей.
2. Сколько трехзначных чисел можно составить из цифр 1, 2, 3, 4, 5, 6, 7, если цифры в числах не повторяются?
3. Сколько словарей надо издать, чтобы можно было непосредственно выполнять переводы с любого из пяти языков: русского, английского, французского, немецкого, итальянского на любой другой из этих пяти языков?

4. 4 . Сколькими способами 10 человек могут встать в очередь друг за другом?
5. На прямой взяты  $t$  точек, а на параллельной ей прямой —  $n$  точек. Сколько существует треугольников, вершинами которых являются эти **точки**?
6. Сколько букв алфавита можно составить из пяти сигналов используемых в каждой букве, если три сигнала — импульсы тока, а два — паузы?
7. Сколькими способами можно расставить на книжной полке библиотеки 5 книг по теории вероятностей, 3 книги по теории игр и 2 книги по математической логике, если книги по каждому предмету одинаковые?
8. Трое юношей и две девушки выбирают место работы. Сколькими способами они могут это сделать, если в городе есть три завода, где требуются рабочие в литейные цехи (туда берут лишь мужчин), две ткацкие фабрики (туда приглашают только женщин) и две фабрики, где требуются и мужчины и женщины?

#### ВАРИАНТ №5

1. Сколько различных «слов», состоящих не менее чем из четырех букв, можно образовать из букв слова «студент»?
2. В группе 8 девушек и 6 юношей. Для участия в соревнованиях требуется представить команду из 3 человек, в которой одна девушка. Сколько вариантов выбора команды существует?
3. Сколько можно получить различных шестизначных чисел, вставляя пропущенные цифры в число  $*2*5*5*$ ?
4. Студенты получили в библиотеке учебники. У одного из них имеется 3 книг по математике, а у другого—9 по другим предметам. Сколькими способами они могут осуществить обмен книги на книгу?
5. В букинистическом магазине продаются 5 экземпляров романа И. С. Тургенева «Рудин», 4 экземпляра романа «Дворянское гнездо» и 3 экземпляра романа «Отцы и дети». Кроме того, имеется 7 томов, состоящих из романов «Рудин» и «Дворянское гнездо», и 6 томов,

состоящих из романов «Дворянское гнездо» и «Отцы и дети». Сколькими способами можно сделать покупку, содержащую по одному экземпляру каждого из этих романов?

6. Имеется 4 чашки, 12 блюдец и 5 чайных ложек (все чашки, блюдца и ложки различные). Сколькими способами может быть накрыт стол для чаепития на трех человек, если каждый получит одну чашку, одно блюдце, одну ложку?
7. Сколькими способами можно расставить 12 белых и 12 черных шашек на белых полях шашечной доски?
8. Сколько можно построить различных прямоугольных параллелепипедов, если длина каждого его ребра может выражаться любым целым числом от 2 до 8, или от 11 до 14?

#### ВАРИАНТ №6

1. Сколько различных «слов», состоящих не менее чем из четырех различных букв, можно образовать из букв слова «студент»?
2. В районе выбирают двух депутатов в местные органы и одного в федеральные. В выборах принимают участие 3 партии и 5 независимых представителей. Оцените число возможных вариантов выбора депутатов.
3. Сколько можно получить различных шестизначных чисел, вставляя пропущенные цифры в число  $3*7*2*$ ?
4. Студенты получили в библиотеке учебники. У одного из них имеется 9 книг по математике, а у другого—3 по другим предметам. Сколькими способами они могут осуществить обмен книги на книгу?
5. Для студентов имеется 3 пары предметов по выбору. Студент должен из каждой пары выбрать по крайней мере один предмет. Общее число выбранных предметов для студента не должно превышать 5. Сколькими способами может осуществиться выбор предметов студентом?
6. Имеется 5 чашки, 7 блюдец и 6 чайных ложек (все чашки, блюдца и ложки различные). Сколькими способами может

быть накрыт стол для чаепития на трех человек, если каждый получит одну чашку, одно блюдо, одну ложку?

7. Сколькими способами можно расставить 16 белых и 16 черных фигур на черных полях шахматной доски?
8. Сколько можно построить различных прямоугольных параллелепипедов, если длина его одного ребра может выражаться любым целым числом от 1 до 10, другого от 2 до 6, а третьего от 3 до 5?

#### ВАРИАНТ №7

1. Сколько различных полных обедов можно составить, если в меню имеется 2 первых, 4 вторых и 3 третьих блюда?

2. Сколько можно составить двузначных или трехзначных чисел из четных цифр при условии, что ни одна цифра не повторяется? Такой же вопрос при условии возможности повторения цифр.

3. На перекрестках дорог города имеется  $n$  светофоров. Сколько может быть дано различных комбинаций их сигналов, если каждый светофор имеет три состояния: «красный», «желтый» и «зеленый»?

4. Сколькими способами можно разложить в три кошелька 10 монет разного достоинства?

5. Сколько «слов», каждое из которых состоит из семи различных букв, можно составить из букв слова «перестройка»?

6. В состав сборной по футболу включены 2 вратаря, 7 защитников, 6 полузащитников и 3 нападающих. Сколькими способами тренер может выставить на поле команду, в которую входит вратарь, 4 защитника, 4 полузащитника и 2 нападающих?

7. На прямой взяты  $m$  точек, а на параллельной ей прямой —  $n$  точек. Сколько существует треугольников, вершинами которых являются эти точки?

8. Для премий на олимпиаде выделено 4 экземпляра одной книги, 3 экземпляра другой и 1 экземпляр третьей книги. Сколькими способами могут быть вручены премии, если в олимпиаде участвовало 15 человек (каждому из участников может вручаться не более одной книги)?

#### ВАРИАНТ №8

1. Сколько различных команд по футболу может выставить клуб, если в клубе имеется 3 вратаря, 11 защитников 8 полузащитников и 5 нападающих, если в команде не менее 3 защитников и не менее одного нападающего?

2. Сколько можно составить двузначных или трехзначных чисел из цифр от 1 до 7 при условии, что ни одна цифра не повторяется? Тот же вопрос при условии возможности повторения цифр.

3. Каждый из 35 делегатов может поддержать предложение, проголосовать «против» или воздержаться. Сколько может быть различных комбинаций итогов голосования по одному предложению?

4. Сколькими способами можно расставить 4 ладьи на шахматной доске так, чтобы ни одна из них не была под боем другой?

5. Сколько «слов», каждое из которых состоит из восьми различных букв, можно составить из букв слова “университет”? Тот же вопрос при условии возможности повторения букв.

6. В состав сборной по футболу включены 2 вратаря, 7 защитников, 6 полузащитников и 3 нападающих. Сколькими способами тренер может выставить на поле команду, в которую входит вратарь, 4 защитника, 5 полузащитников и 1 нападающий?

7. На прямой взято  $m$  точек, а на параллельной ей прямой —  $n$  точек. Сколько существует четырехугольников, вершинами которых являются эти точки по две на каждой прямой?

8. На студенческую конференцию из группы в 23 человека выбирают три делегата. Сколькими способами могут быть вручены делегаты?

## Формула включений и исключений и бином Ньютона

Цель: Изучить методику использования формулы включений и исключений для решения задач по определению количества элементов в множестве. Изучить методику разложения выражения  $(a + b)^n$  по формуле бинома Ньютона.

Вопросы, выносимые на практическое занятие.

1. Формула включений и исключений.
2. Формула бинома Ньютона.
3. Свойства биномиальных коэффициентов.
4. Треугольник Паскаля.

Краткие теоретические положения  
Формула включений и исключений

Пусть даны конечные множества  $P_1, P_2, \dots, P_n$ . Количество элементов в этих множествах обозначаем  $|P_1|, |P_2|, \dots, |P_n|$ .

Тогда существует следующие правила суммы (формула включений и исключений)

а)  $|P_1 \cup P_2| = |P_1| + |P_2| - |P_1 \cap P_2|$

б)  $|P_1 \cup P_2 \cup P_3| = |P_1| + |P_2| + |P_3| - |P_1 \cap P_2| - |P_1 \cap P_3| - |P_2 \cap P_3| + |P_1 \cap P_2 \cap P_3|$

в) В случае  $n$  множеств правило суммы имеет вид:  
 $|P_1 \cup P_2 \cup \dots \cup P_n| = |P_1| + |P_2| + \dots + |P_n| - (|P_1 \cap P_2| + |P_1 \cap P_3| + \dots + |P_{n-1} \cap P_n|) + (|P_1 \cap P_2 \cap P_3| + |P_1 \cap P_2 \cap P_4| + \dots + |P_{n-2} \cap P_{n-1} \cap P_n|) - \dots + (-1)^{n-1} |P_1 \cap P_2 \cap \dots \cap P_n|$ .

## Формула бинома Ньютона

Для произвольного положительного целого числа  $n$  справедлива следующая формула:  $(a + b)^n = C_n^0 a^{n-0} b^0 + C_n^1 a^{n-1} b^1 + \dots + C_n^{n-1} a^1 b^{n-1} + C_n^n a^0 b^n = \sum_{m=0}^n C_n^m a^{n-m} b^m$

Это формула бинома Ньютона. Коэффициенты  $C_n^m$  называются биномиальными коэффициентами. При  $n=2$  и  $n=3$  получаем следующие формулы:  $(a + b)^2 = a^2 + 2ab + b^2$ ,  $(a + b)^3 = a^3 + 3a^2b + 3ab^2 + b^3$ .

## Свойство биномиальных коэффициентов

1.  $C_n^0 = C_n^n = 1$
2.  $C_n^m = C_n^{n-m}$
3.  $C_n^m = C_{n-1}^{m-1} + C_{n-1}^m$

$$4. \sum_{m=0}^n C_n^m = 2^n$$

$$5. C_n^0 + C_n^2 + C_n^4 + \dots = C_n^1 + C_n^3 + C_n^5 + \dots$$

То есть сумма биномиальных коэффициентов с чётными верхними индексами равна сумме биномиальных коэффициентов с нечётными верхними индексами.

### Треугольник Паскаля

Треугольник Паскаля позволяет найти значения биномиальных коэффициентов и имеет общий вид:

$$\begin{array}{cccc} & & C_0^0 & & \\ & & C_1^0 & C_1^1 & \\ & C_2^0 & C_2^1 & C_2^2 & \\ C_3^0 & C_3^1 & C_3^2 & C_3^3 & \\ & & & & \text{и так далее...} \end{array}$$

Строки под номером  $n$  содержит биномиальные коэффициенты разложения бинома  $(a + b)^n$ .

Воспользовавшись свойством  $C_n^m = C_{n-1}^{m-1} + C_{n-1}^m$ , можно заметить, что каждый внутренний элемент треугольника равен сумме двух соседних элементов, расположенных над ним, а боковые элементы треугольника всегда равны единице.

Примеры задач, выносимых на практическое занятие

#### Задача 1

Из 100 студентов английский язык знают 28 человек, немецкий - 30, французский - 42, английский и немецкий - 8, английский и французский - 10, немецкий и французский - 5, все 3 языка знают 3 человека. Сколько студентов не знают ни одного иностранного языка?

Обозначим:  $|P_1|$  - число студентов, знающих английский язык,  $|P_2|$  - знающих немецкий язык,  $|P_3|$  - знающих французский язык.

Тогда, согласно условию:

$$|P_1| = 28;$$

$$|P_2| = 30;$$

$$|P_3| = 42;$$

$$|P_1 \cap P_2| = 8 - \text{знают английский и немецкий языки};$$

$$|P_1 \cap P_3| = 10 - \text{знают английский и французский языки};$$

$$|P_2 \cap P_3| = 5 - \text{знают немецкий и французский языки};$$

$$|P_1 \cap P_2 \cap P_3| = 3 - \text{знают все 3 языка}.$$



По правилу суммы имеем:  
 $|P_1 \cup P_2 \cup P_3| = |P_1| + |P_2| + |P_3| - |P_1 \cap P_2| - |P_1 \cap P_3| - |P_2 \cap P_3| + |P_1 \cap P_2 \cap P_3| = 28 + 30 + 42 - 8 - 10 - 5 + 3 = 80.$

Таким образом, знают хотя бы 1 иностранный язык 80 студентов, следовательно, ни одного иностранного языка не знают 20 человек, так как  $20 = 100 - 80.$

### Задача 2

Выпишем разложение  $(a + b)^n$  при  $n=4.$   $(a + b)^4 = C_4^0 a^{4-0} b^0 + C_4^1 a^{4-1} b^1 + C_4^2 a^{4-2} b^2 + C_4^3 a^{4-3} b^3 + C_4^4 a^{4-4} b^4 = \frac{4!}{0!(4-0)!} a^4 + \frac{4!}{1!(4-1)!} a^3 b + \frac{4!}{2!(4-2)!} a^2 b^2 + \frac{4!}{3!(4-3)!} a b^3 + \frac{4!}{4!(4-4)!} b^4 = a^4 + 4a^3 b + 6a^2 b^2 + 4ab^3 + b^4.$

### Задача 3

В разложении бинома Ньютона  $\left(\frac{2}{\sqrt{x}} + \sqrt[3]{x}\right)^5$  найти член, который не содержит  $x.$

Общий член разложения бинома Ньютона  $\left(\frac{2}{\sqrt{x}} + \sqrt[3]{x}\right)^5$  имеет вид:  
 $C_5^k \left(\frac{2}{\sqrt{x}}\right)^{5-k} * (\sqrt[3]{x})^k = C_5^k * 2^{5-k} * x^{\frac{-(5-k)}{2}} * x^{\frac{k}{3}} = C_5^k * 2^{5-k} * x^{\frac{k}{3} - \frac{5-k}{2}} = C_5^k * 2^{5-k} * x^{\frac{5k-15}{6}}.$

Это слагаемое будет свободно от  $x,$  если  $5k-15=0,$  то есть  $k=3.$  Это соответствует четвертому слагаемому в разложении бинома Ньютона:  $C_5^3 * \left(\frac{2}{\sqrt{x}}\right)^2 * (\sqrt[3]{x})^3 = C_5^3 * \frac{4}{x} * x = 4 * C_5^3 = 4 * \frac{5!}{(5-3)!3!} = 40.$

Задачи, выносимые на самостоятельную работу студентов

### Формула включения и исключения

#### ВАРИАНТ №1.

1. Из ста учеников девятых классов на первом экзамене получили отличные и хорошие оценки 80%, на втором экзамене - 72%, на третьем - 60%.

Какое может быть наименьшее число учащихся, получивших отличные и хорошие оценки на всех трех первых экзаменах?

2. Каждый из учеников класса в зимние каникулы ровно два раза был в кинотеатре, при этом фильмы А, В, С видели соответственно 25, 12 и 23 ученика. Сколько

учеников в классе? Сколько из них видели спектакли А и В, А и С, В и С?

#### ВАРИАНТ №2

1. Экзамен по математике сдавали 250 абитуриентов, оценку ниже пяти получили 180 человек, а выдержали экзамен 210 абитуриентов.

Сколько человек получили оценки 3 и 4?

2. В течении недели по телевизору демонстрировались фильмы: боевик А, вестерн В и мелодрама С. Из 40 студентов, каждый из которых просмотрел либо все три фильма, либо один из трех, фильм А видели 13, фильм В - 16, фильм С - 19. Найдите, сколько учеников просмотрели все три фильма.

#### ВАРИАНТ №3

1. В школе 1400 учеников. Из них 1250 умеют кататься на лыжах, 952 на коньках. Ни на лыжах, ни на коньках не умеют кататься 60 учащихся. Сколько учащихся умеют кататься и на лыжах и на коньках?

2. В 92-процессорном ЭВС 19 микропроцессоров обрабатывают текстовую информацию, 17 - графическую, 11 - символьную, 12 - микропроцессоров одновременно обрабатывают графическую и текстовую, 7 - текстовую и символьную, 5 - графическую и символьную, а часть микропроцессоров одновременно обрабатывают графическую, текстовую и символьную информацию. Сколько микропроцессоров являются универсальными, если при решении задачи не задействованы 67 микропроцессоров.

#### ВАРИАНТ №4

1. В группе из 100 туристов 70 человек знают английский язык, 45 знают французский и 23 человека знают оба языка. Сколько туристов в группе не знают ни английского ни французского языка?

2. Сколько студентов из группы в 30 человек изучают по свободному учебному плану три дисциплины, если известно;

19 студентов изучают по свободному плану Дискретную математику, 17 - алгебру, 11 - матлогику. 12 - Дискретную математику и алгебру, 7 - Дискретную математику и матлогику, 5 - алгебру и матлогику, а пять студентов обучается по типовому плану.

#### ВАРИАНТ №5

1. Сколькими способами 6 человек могут выбрать из 6 пар различных перчаток по правой и левой перчатки так, чтобы ни один из них не получил пары?
2. Два экзаменатора, работая одновременно, экзаменуют группу в 12 человек по двум предметам. Каждый учащийся отвечает по 5 минут по каждому предмету. Сколькими способами экзаменаторы могут распределить между собой работу так, чтобы ни одному экзаменуемому не пришлось отвечать сразу по двум предметам?

#### ВАРИАНТ №6

1. Сколькими способами 8 человек могут выбрать из 9 пар различных перчаток по правой и левой перчатки так, чтобы ни один из них не получил пары?
2. В отделе работают несколько человек. Каждый из них знает хотя бы один иностранный язык. 6 – знают английский, 6 – немецкий, 7 французский, 4 - знают английский и немецкий, 3 – немецкий и французский, 2 – английский и французский, 1 знает все три языка. Сколько человек работает в отделе?

#### ВАРИАНТ №7

1. У повара 7 друзей. Он приглашает их на обед в течении 7 дней по 3 человека. Сколькими способами он может сделать так, чтобы ни какие 3 не встречались дважды?
2. В отделе работают несколько человек. Каждый из них знает хотя бы один иностранный язык. 6 – знают английский, 6 – немецкий, 7 французский, 4 - знают английский и немецкий, 3 – немецкий и французский, 2 –

английский и французский, 1 знает все три языка. Сколько человек знают только один язык?

### ВАРИАНТ № 8

1. У повара 7 друзей. Сколькими способами можно составить 7 компаний по 3 человека так, чтобы никто не остался не приглашенным?
2. В загородную поездку поехали 92 человека. Бутерброды с колбасой взяли 48 человек, с сыром – 38, с ветчиной – 42, с сыром и колбасой – 28, с колбасой и ветчиной – 31, с сыром и ветчиной – 26. 25 человек взяли собой бутерброды всех трех видов, а несколько человек вместо бутербродов взяли пироги. Сколько человек взяли с собой пироги?

### Бином Ньютона

#### ВАРИАНТ №1

1. Разложить по формуле бином Ньютона  $(2 - \sqrt[7]{x})^7$ .
2. Найти восьмой член в разложении бинома Ньютона  $(\frac{1}{x} + \sqrt{x})^{14}$

#### ВАРИАНТ №2

1. Разложить по формуле бином Ньютона  $(3 + \sqrt[6]{x})^6$ .
2. Найти пятый член разложения бинома  $(x - \sqrt[7]{x})^{12}$ .

#### ВАРИАНТ №3

1. Разложить по формуле бином Ньютона  $(3 - \sqrt[5]{x})^5$ .
2. Найдите номер члена разложения  $(\sqrt[3]{x} + \frac{1}{x})^{16}$ , не содержащего  $x$ .

#### ВАРИАНТ №4

1. Разложить по формуле бином Ньютона  $(2 + \sqrt[8]{x})^8$ .
2. Сколько членов разложения бинома  $(\sqrt[5]{3} + \sqrt[3]{7})^{36}$  являются целыми числами?

### ВАРИАНТ №5

1. Разложить по формуле бином Ньютона  $(2y + \sqrt[3]{x})^8$ .
2. Найти восьмой член в разложении бинома Ньютона  $(\sqrt[5]{3} + \sqrt[4]{7})^{26}$ .

### ВАРИАНТ №6

1. Разложить по формуле бином Ньютона  $(5 - \sqrt[3]{x})^6$ .
2. Имеются ли в разложении бинома  $(\sqrt[4]{x} + \frac{1}{x})^{24}$  члены, не содержащие  $x$ . Если они есть, то указать их номера.

### ВАРИАНТ №7

1. Разложить по формуле бином Ньютона  $(\sqrt[4]{x} + \frac{1}{x})^{14}$ .
2. Найти пятый член разложения бинома  $(1 - \sqrt[4]{x})^7$ .

### ВАРИАНТ №8

1. Разложить по формуле бином Ньютона  $(y + \sqrt[3]{x})^6$ .
2. Найти пятый член разложения бинома  $(\sqrt[4]{x} + \frac{1}{x})^{24}$ .

### Задание №5

#### Принцип математической индукции и рекуррентные соотношения

Цель: Изучить принцип математической индукции и научиться использовать его для доказательства истинности утверждений занумерованных натуральными числами.

Изучить методику использование рекуррентных соотношений для нахождения общего вида функции.

Вопросы, выносимые на практическое занятие

1. Принцип математической индукции.
2. Рекуррентные соотношения.

#### Краткие теоретические положения

#### Принцип математической индукции

Принцип математической индукции используется для доказательства истинности утверждений занумерованных натуральными числами. Суть принципа заключается в следующем:

Предположим, что для совокупности утверждений  $\{P(n) | n \in N\}$  выполнены следующие условия:

- при  $n=1$   $P(1)$  истинно (база индукции)
- для любого натурального  $n$  из предположения истинности утверждения  $P(n)$  следует истинность утверждения  $P(n+1)$  (индуктивный переход).

Тогда для любого натурально  $n$  утверждение  $P(n)$  истинно.

### Рекуррентные соотношения

На практике часто используют следующий способ задания функции  $a_n = a(n)$ , где  $n$  – неотрицательное целое число.

Даны значения  $a_n$  для нескольких первых значений  $n$ , и задано рекуррентное соотношение – формула, позволяющая по предыдущим значениям функции  $a_n$  определить последующие значения функции  $a_n$ . Необходимо найти общую формулу для  $a_n$ . Ограничимся рекуррентным соотношением вида  $a_n = b * a_{n-1} + C * a_{n-2}$  с постоянными коэффициентами  $b$  и  $c$ .

По рекуррентному соотношению  $a_n = b * a_{n-1} + C * a_{n-2}$  составляется характеристическое уравнение  $\lambda^2 = b * \lambda + c$ .

Если действительные корни  $\lambda_1$  и  $\lambda_2$  характеристического уравнения различны ( $\lambda_1 \neq \lambda_2$ ), то  $a_n = C_1 \lambda_1^n + C_2 \lambda_2^n$ , где  $C_1$  и  $C_2$  произвольные постоянные. Если характеристическое уравнение имеет только 1 действительный корень  $\lambda$  кратное 2, то  $a_n = \lambda^n (C_1(n - 1) + C_2)$ , где  $C_1, C_2$  произвольные постоянные.

Зная значения  $a_0$  и  $a_1$ , можно составить систему линейных уравнений и определить значения постоянных  $C_1$  и  $C_2$ , а затем найти общий вид функции  $a_n$ .

### Метод математической индукции

Докажите методом математической индукции истинность следующих формул для любого натурального  $n$ .

Примеры задач, выносимых на практическое занятие

#### Задача 1

Доказать истинность следующей формулы для любого натурального  $n$ .  $1 + 2 + \dots + n = \frac{n(n+1)}{2}$

При  $n=1$  получаем  $1 = \frac{1(1+1)}{2} = 1$ . Формула верна.

Предположим, что формула верна при некотором  $n$ :

$$1 + 2 + \dots + n = \frac{n(n+1)}{2}.$$

Покажем истинность формулы для  $n+1$ .

Рассмотрим сумму  $1+2+\dots+n+(n+1)$ . К первым  $n$  слагаемым можно применить индуктивное предположение  $1 + 2 + \dots + n = \frac{n(n+1)}{2}$ .

Тогда имеем:

$$1 + 2 + \dots + n + (n + 1) = \frac{n(n+1)}{2} + (n + 1) = (n + 1) * \left(\frac{n}{2} + 1\right) = \frac{(n+1)*(n+2)}{2}$$

То есть из предположения истинности формулы для  $n$  показана истинность формулы для  $n+1$ . Исходя из принципа математической индукции, получаем истинность формулы  $1 + 2 + \dots + n = \frac{n(n+1)}{2}$  для любого  $n$ .

### Задача 2

Доказать

неравенство

Бернулли.

$$(1 + a)^n \geq 1 + n * a \quad (a \geq -1, n \in \mathbb{N})$$

при

$n=1$

$$(1 + a)^1 \geq 1 + a \text{ неравенство очевидно.}$$

Пусть  $(1 + a)^n \geq 1 + n * a$  при некотором  $n$ . (1)

Докажем

неравенство

для

$n+1$ :

$$(1 + a)^{n+1} \geq 1 + (n + 1) * a \quad (2)$$

Умножим обе части неравенства (1) на выражение  $(1+a)$  и проведем некоторые преобразования.

$$(1 + a)^n * (1 + a) \geq (1 + n * a) * (1 + a)$$

$$(1 + a)^{n+1} \geq 1 + na + a + na^2$$

$$(1 + a)^{n+1} \geq 1 + (n + 1) * a + na^2$$

Так как  $n \geq 1, a^2 \geq 0$ , то  $na^2 \geq 0$ .

Исключение этого слагаемого усиливает неравенство, следовательно имеем:  $(1 + a)^{n+1} \geq 1 + (n + 1) * a$ .

Таким образом, мы получим неравенство (2), которое требовалось доказать.

По принципу математической индукции заключаем, что неравенство Бернулли верно при любом  $n$ .

### Задача 3

Известно,

что

$$a_n = 5 * a_{n-1} - 6 * a_{n-2}, \quad a_0 = 1, \quad a_1 = 4$$

Определить общую формулу для вычисления значения  $a_n$  по  $n$ .

Составляем характеристическое уравнение  $\lambda^2 = 5\lambda - 6$ .  
Запишем его в привычном виде квадратного уравнений, то есть  $\lambda^2 - 5\lambda + 6 = 0$ .

Корни уравнения равны  $\lambda_1 = 2$  и  $\lambda_2 = 3$

Тогда  $a_n = C_1 * \lambda_1^n + C_2 * \lambda_2^n = C_1 * 2^n + C_2 * 3^n$

Определим постоянные  $C_1$  и  $C_2$ .

При  $n=0$

$$a_n = a_0 = C_1 * 2^0 + C_2 * 3^0 = C_1 + C_2 = 1$$

При  $n=1$

$$a_n = a_1 = C_1 * 2^1 + C_2 * 3^1 = 2C_1 + 3C_2 = 4$$

Получаем систему уравнений относительно  $C_1$  и  $C_2$  :

$$\begin{cases} C_1 + C_2 = 1 \\ 2C_1 + 3C_2 = 4 \end{cases}$$

Решением данной системы уравнений являются значения  $C_1 = -1, C_2 = 2$ .

Тогда  $a_n = C_1 * 2^n + C_2 * 3^n = (-1) * 2^n + 2 * 3^n = 2 * 3^n - 2^n$

#### Задача 4

Известно, что

$$a_n = 10a_{n-1} - 25a_{n-2}, \quad a_0 = 1, \quad a_1 = 4.$$

Определить общую формулу для вычисления  $a_n$ .

Составим характеристическое уравнение  $\lambda^2 = 10\lambda - 25$ , т.е. имеем  $\lambda^2 - 10\lambda + 25 = 0$ .

Его корень  $\lambda = 5$  кратный. Тогда общая формула для  $a_n$  будет иметь такой вид:  $a_n = \lambda^n (C_1(n - 1) + C_2) = 5^n (C_1(n - 1) + C_2)$ .

Определим значения постоянных  $C_1$  и  $C_2$ .

При  $n=0$

$$a_n = a_0 = 5^0 (C_1(0 - 1) + C_2) = C_2 - C_1 = 1$$

При  $n=1$

$$a_n = a_1 = 5^1 (C_1(1 - 1) + C_2) = 5C_2 = 4$$

Получаем систему уравнений:

$$\begin{cases} C_2 - C_1 = 1 \\ 5C_2 = 4 \end{cases}$$

Решением данной системы уравнений являются числа  $C_1 = -0,2; C_2 = 0,8$ .



Тогда  $a_n = 5^n (C_1(n-1) + C_2) = 5^n(-0,2(n-1) + 0,8) = 5^n(1 - 0,2n)$ .

Задачи, выносимые на самостоятельную работу студентов

Метод математической индукции

Докажите методом математической индукции истинность следующих формул для любого натурального  $n$ .

ВАРИАНТ №1

1.  $1^2 + \dots + n^2 = \frac{n(n+1)(2n+1)}{6}$ .
2.  $\frac{1}{2*7} + \frac{1}{7*12} + \dots + \frac{1}{(5n-3)(5n+2)} = \frac{n}{10n+4}$ .
3. Доказать, что при любом целом положительном  $n$  число  $n^2+n$  является четным.

ВАРИАНТ №2

1.  $1^2 + \dots + n^2 = \frac{n(n+1)(2n+1)}{6}$ .
2.  $1 * 1! + \dots + n * n! = (n+1)! - 1$ .
3.  $2^n > n^3$ , при  $n > 10$ .

ВАРИАНТ №3

1.  $(1 + \dots + n)^2 = \left(\frac{n(n+1)}{2}\right)^2$
2.  $1 * 2 + 2 * 3 + \dots + (n-1) * n = \frac{(n-1)*n*(n+1)}{3}$ .
3. Доказать, что при любом  $n$  числа  $n^2 - 1$  и  $n^3 + 1$  одной четности.

ВАРИАНТ №4

1.  $1^3 + \dots + n^3 = \left(\frac{n(n+1)}{2}\right)^2$
2.  $\frac{1}{2} + \frac{2}{2^2} + \frac{3}{2^3} + \dots + \frac{n}{2^n} = 2 - \frac{n+2}{2^n}$
3.  $1 + 3 + 5 + \dots + (2n-1) = n^2$

ВАРИАНТ №5

1.  $(1 + \dots + n)^2 = \left(\frac{n(n+1)}{2}\right)^2$ .
2.  $2^n > n^2$ , при  $n > 4$ .
3.  $1 + q + q^2 + \dots + q^n = \frac{1-q^{n+1}}{1-q}$ , где  $q \neq 1$  – вещественное число.

ВАРИАНТ №6

1.  $\frac{1}{1*3} + \frac{1}{3*5} + \dots + \frac{1}{(2n-1)(2n+1)} = \frac{n}{2n+1}$ .

2. Доказать, что для любого целого положительного числа  $n$ , число  $n^3 - n$  делится на 3.

3.  $\sum_{k=1}^n k C_n^k = n 2^{n-1}$ .

#### ВАРИАНТ №7

1. Доказать равенство

$$\frac{1}{2 \cdot 7} + \frac{1}{7 \cdot 12} + \dots + \frac{1}{(5n-3)(5n+2)} = \frac{n}{10n+4}$$

2. Доказать, что  $A_n^m = A_n^{m-1} + n \cdot A_{n-1}^{m-1}$ .

3.  $n \cdot (n+1) \cdot (n+2)$  делится на 6.

#### ВАРИАНТ №8

1.  $1^3 + \dots + n^3 = \left(\frac{n(n+1)}{2}\right)^2$ .

2.  $\sum_{k=0}^n (2k+1) C_n^k = (n+1) 2^{n-1}$ .

3. Доказать, что существует последовательность подряд идущих натуральных чисел, среди которых нет простых.

### Рекуррентные соотношения

#### ВАРИАНТ 1

Известно, что  $a_n = 7a_{n-1} - 12a_{n-2}$ ,  $a_0 = 2$ ,  $a_1 = 5$ .

Определить общую формулу вычисления  $a_n$ .

#### ВАРИАНТ 2

Известно, что  $a_n = 8a_{n-1} - 16a_{n-2}$ ,  $a_0 = 2$ ,  $a_1 = 5$ .

Определить общую формулу вычисления  $a_n$ .

#### ВАРИАНТ 3

Известно, что  $a_n = 8a_{n-1} - 7a_{n-2}$ ,  $a_0 = 1$ ,  $a_1 = 3$ .

Определить общую формулу вычисления  $a_n$ .

#### ВАРИАНТ 4

Известно, что  $a_n = 10a_{n-1} - 9a_{n-2}$ ,  $a_0 = 2$ ,  $a_1 = 4$ .

Определить общую формулу вычисления  $a_n$ .

#### ВАРИАНТ 5

Известно, что  $a_n = 46a_{n-1} - 4a_{n-2}$ ,  $a_0 = 2$ ,  $a_1 = 3$ .

Определить общую формулу вычисления  $a_n$ .

#### ВАРИАНТ 6

Известно, что  $a_n = a_{n-1} - 6a_{n-2}$ ,  $a_0 = 1$ ,  $a_1 = 3$ .

Определить общую формулу вычисления  $a_n$ .

#### ВАРИАНТ 7

Известно, что  $a_n = -4a_{n-1} - 3a_{n-2}$ ,  $a_0 = 2$ ,  $a_1 = 1$ .

Определить общую формулу вычисления  $a_n$ .

### ВАРИАНТ 8

Известно, что  $a_n = 3a_{n-1} - 2a_{n-2}$ ,  $a_0 = 1$ ,  $a_1 = 1$ .

Определить общую формулу вычисления  $a_n$ .

## СПИСОК РЕКОМЕНДУЕМОЙ ЛИТЕРАТУРЫ

### ОСНОВНАЯ:

1. Шевелев Ю. П. Дискретная математика. Учебное пособие - Спб.: Изд-во «Лань», 2008.
2. Просветов Г. И. Дискретная математика : задачи и решения: учебное пособие. - М.: БИНОМ. Лаборатория знаний, 2008.
3. Данилов В. Г., Дубнов В. Л., Лакерник А. Р., Райцин А. М. Дискретная математика. Учебное пособие для вузов. - М.: Горячая линия - Телеком, 2008.
4. Андерсон Дж. Дискретная математика и комбинаторика. - М.; Спб., Киев: Вильямс, 2003.
5. Кузнецов О. П. Дискретная математика для инженера. - СПб: Изд-во «Лань», 2005.

### ДОПОЛНИТЕЛЬНАЯ:

1. Ерусалимский Я. М. Дискретная математика. - М.: Вузовская книга, 2000.
2. Белоусов А.И., Ткачев С.Б. Дискретная математика: Учеб. Для вузов/ Под ред. В.С.Зарубина, А.П.Крищенко. - М.: Изд-во МГТУ им. Н.Э. Баумана, 2001.
3. Хаггарти Р. Дискретная математика для программистов. М.: Техносфера, 2003.
4. Новиков Ф.А. Дискретная математика для программистов. Спб: Питер, 2001.
5. Судоплатов С.В., Овчинникова Е.В. Элементы дискретной математики. Учебник для вузов. - М.:ИНФРА-М, Новосибирск.: Изд-во НГТУ, 2002.
6. Яблонский С.В. Введение в дискретную математику: Учебное пособие для вузов/ Под ред. А.А.Садовниченко, - М.:Высш.шк.. 2002.
7. Москинова Г.И. Дискретная математика: Учебное пособие. - М.: Логос, 2000.
8. Горбатов В.А. Фундаментальные основы дискретной математики. - М., Наука, 2000.

9. Лавров И.А., Максимова Л.Л. Задачи по теории множеств, математической логике и теории алгоритмов. - М., Наука. 1975.
10. Косточка А.В. Дискретная математика. Ч.2. Новосибирск, НГУ, 1996.
11. Косточка А.В., Соловьева Ф.И. Дискретная математика. Ч.1. Новосибирск, НГУ, 1995.
12. Матросов В.А., Стеценко В.А. Лекции по дискретной математике. - М., МИГУ, 1997.
13. Ежов И.Г.Г., Скороход А.В., Ядренко М.М. Элементы комбинаторики. - М., Наука, 1977.
14. Гаврилов Г.П., Сапоженко А.А. Сборник задач по дискретной математике. Уч. пособие., - М., Наука. 1977.
15. Гордеев Э.Н., Нурлыбаев А.Н, Задачи по дискретной математике. Алма-Ата, КазГУ, 1986.
16. Дискретная математика и математические вопросы кибернетики. Под ред. С.В. Яблонского, О.Б. Лупанова. Т. 1. - М., Наука. 1974.
17. Виленкин Н.Я. Комбинаторика. - М., Наука, 1969.
18. Виленкин Н.Я. Популярная комбинаторика. - М.. Наука, 1975.
19. Методические разработки по курсу «Элементы дискретной математики». Составитель А.В. Яблонский, МГУ, - М., 1971.
20. Нефедов В. Н., Осипова В. А. Курс дискретной математики: Учебное пособие. - М.: Изд-во МАИ. 1992.

# МИНОБРНАУКИ РОССИИ

Федеральное государственное бюджетное образовательное  
учреждения высшего образования  
«Юго-Западный государственный университет»  
(ЮЗГУ)

Кафедра информационной безопасности

УТВЕРЖДАЮ

Проректор по учебной работе

О.Г. Локтионова

« 4 » 03 2019 г.

## ТЕОРИЯ ГРАФОВ

Методические рекомендации для лабораторных №6, №7 по  
дисциплине «Дискретная математика» для студентов направлений  
подготовки 02.03.03, 09.03.02, 11.03.02

УДК 621.(076.1)

Составители: В.П. Добрица, К.А. Тезик

Рецензент

Кандидат технических наук, доцент кафедры «Информационные системы и технологии» Ю.А. Халин

**Теория графов:** методические рекомендации по выполнению лабораторных работ / Юго-Зап. гос. ун-т; сост.: В.П. Добрица, К.А. Тезик. – Курск, 2019. – 23 с.: – Библиогр.: с. 23.

Содержат сведения и материалы по разделу дискретной математики – комбинаторика. Указывается порядок выполнения лабораторной работы, правила оформления отчета.

Методические указания соответствуют требованиям программы, утвержденной учебно-методическим объединением по специальности.

Предназначены для студентов направлений подготовки 02.03.03, 09.03.02, 11.03.02

Текст печатается в авторской редакции

Подписано в печать 05.03.19.. Формат 60x84 1/16.

Усл.печ. л. 1,40. Уч.-изд. л. 1,26. Тираж 100 экз. Заказ. 184 Бесплатно.

Юго-Западный государственный университет.

305040, г. Курск, ул. 50 лет Октября, 94.

В данных методических рекомендациях изложен материал по разделу дискретной математики - теория графов.

Рассмотрены следующие темы: определение и способы задания графов, гомоморфизм и изоморфизм графов, часть графа, подграф, операции над графами, пути и маршруты в графе, связность в графе, эксцентриситет вершины, диаметр и радиус графа, периферийные и центральные вершины, остов графа, корневые деревья циклический и ко-циклический ранги графов, взвешенные графы, алгоритмы нахождения остова графа наименьшего веса.

По каждой практической работе представлены:

- 1) краткие теоретические положения;
- 2) перечень вопросов, выносимых на практическое задание;
- 3) примеры задач, выносимых на практическое занятие;
- 4) задачи, выносимые на самостоятельную работу студентов.

Данные методические рекомендации предназначены для проведения практических занятий по дисциплине «Дискретная математика» для студентов второго курса Юго-Западного государственного университета следующих направлений подготовки: информационная безопасность; инфокоммуникационные технологии и системы связи, информационные системы и технологии.

По изложенным в данных методических рекомендациях материалам можно рекомендовать преподавателю проведение 4-х часов практических занятий по следующему плану:

- Графы и операции над ними (2 часа);
- Связность в графах. Диаметр и радиус графа (2 часа).

При выполнении каждой работы следует приводить все этапы выполняемых рассуждений, необходимый теоретический материал для объяснения проводимых преобразований и вычислений, обоснование делаемых выводов.

На титульном листе привести следующие данные: ЮЗГУ, кафедра , предмет, номер задания, номер варианта, ФИО студента, номер группы, данные о проверяющем.



## Практическое занятие №6

### Графы и операции над ними

Цель: изучить способы задания графов, основные операции над ними, понятия гомоморфизма и изоморфизма графов, каркаса (остова) графа, рангов графа. Научиться решать задачи по указанным темам.

*Вопросы, выносимые на практическое занятие.*

1. Понятие графа и способы задания графов.
2. Гомоморфизм и изоморфизм графов.
3. Операции над графами.
4. Остов (каркас) графа.
5. Циклический и ко-циклический ранги графа.

### Краткие теоретические положения

Граф будем обозначать парой  $G = \langle V, E \rangle$ , где  $V$  - множество вершин,  $E$  - множество ребер. Если  $e \in E$ , то  $e = (a, b)$  *направленное ребро*, причем вершина  $a$  - начало ребра, а вершина  $b$  - конец ребра. Если ребро без направления (двунаправленное), то будем его обозначать так:  $[a, b]$ .

Если в графе имеются направленные ребра, то его будем называть *ориентированным – орграфом*. Если все ребра графа не направленные, то он называется *неориентированным – неорграфом*.

Граф можно задать графически (рисунком), матрицей соответствия, когда в таблице для каждого ребра указывается его начало и конец, матрицей инцидентности, в которой строки названы именами ребер, а столбцы – именами верши. Для каждого ребра -1 отмечается столбец, соответствующий его началу, и 1 столбец, соответствующий концу ребра. Для неориентированного ребра в обоих случаях используется 1. «Петли» отмечаются каким-то другим символом, например, - 2.

Граф  $G_1 = \langle V_1, E_1 \rangle$ , называется *гомоморфным* образом графа  $G = \langle V, E \rangle$ , если существует отображение  $\varphi: V \rightarrow V_1$ , *сохраняющее наличие ребер* между вершинами, т.е. если вершины были соединены в графе  $G$ , то их образы будут соединены ребром и в графе  $G_1$ .

Два графа  $G = \langle V, E \rangle$ ,  $G_1 = \langle V_1, E_1 \rangle$  называются *изоморфными*, если существует взаимно однозначное соответствие  $\varphi: V \rightarrow V_1$ , сохраняющее связность вершин ребрами как из графа  $G$  в граф  $G_1$ , так и наоборот из графа  $G_1$  в граф  $G$ .

Под *объединением* графов  $G = \langle V, E \rangle$ ,  $G_1 = \langle V_1, E_1 \rangle$  понимается граф  $G_2 = \langle V \cup V_1, E \cup E_1 \rangle$ . *Пересечением* этих графов называется граф  $G_3 = \langle V \cap V_1, E \cap E_1 \rangle$ .

Граф  $G_1 = \langle V_1, E_1 \rangle$  называется *частью* графа  $G = \langle V, E \rangle$ , если выполнены условия  $V_1 \subset V$  и  $E_1 \subset E$ .

Последовательность ребер графа такая, что конец предыдущего ребра является началом следующего, называется *маршрутом (путем)* в графе. Две вершины графа, связанные некоторым путем, называются *связанными*. Если путь состоит из одного ребра, то вершины называются *смежными*.

Граф  $G_1 = \langle V_1, E_1 \rangle$  называется *подграфом* графа  $G = \langle V, E \rangle$ , если выполнены условия  $V_1 \subset V$  и  $E_1 \subset E$ , причем, если вершины из  $V_1$  являются смежными в графе  $G$ , то они будут смежными и в графе  $G_1$  (т.е.  $E_1$  получается из множества ребер  $E$  ограничением на множество вершин  $V_1$ ).

Часть графа, не содержащая циклов и сохраняющая связность вершин, называется *остовом (каркасом)* графа.

Число ребер графа, которые необходимо удалить для получения каркаса этого графа, называется *циклическим рангом*.

Число ребер остова графа называется *ко-циклическим рангом* графа.

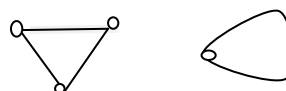
*Произведением* графов  $G = \langle V, E \rangle$ ,  $G_1 = \langle V_1, E_1 \rangle$  называется граф  $G_3 = \langle V_3, E_3 \rangle$ , где  $V_3 = V \times V_1$  и ребро  $(\langle a, a_1 \rangle, \langle b, b_1 \rangle)$  входит в множество  $E_3$  тогда и только тогда, когда либо  $(a, b) \in E$  и  $a_1 = b_1$ , либо  $a = b$  и  $(a_1, b_1) \in E_1$ .

*Композицией* графов  $G = \langle V, E \rangle$ ,  $G_1 = \langle V_1, E_1 \rangle$  называется граф  $G_3 = \langle V_3, E_3 \rangle$ , где  $V_3 = V \times V_1$  и ребро  $(\langle a, a_1 \rangle, \langle b, b_1 \rangle)$  входит в множество  $E_3$  тогда и только тогда, когда либо  $(a, b) \in E$ , либо  $a = b$  и  $(a_1, b_1) \in E_1$ .

### Примеры задач, выносимых на практическое занятие

#### Задача 1

Рассмотрим графы



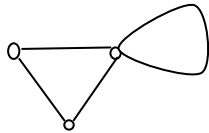
Если все вершины первого графа отобразить в единственную вершину второго графа, то получим гомоморфизм, т.к. сохранение связности вершин имеется.

## Задача 2

Для двух графов задачи 1 изоморфизма не существует, т.к. число вершин в первом из них 3, а во втором 1. А при изоморфизме число вершин графов является инвариантом.

## Задача 3.

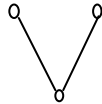
Если вершины первого графа обозначим цифрами 1,2,3, а второго 1, то объединением графов будет являться следующий граф



Пересечением графов будет являться одна вершина.

## Задача 4.

Циклический ранг равен 2, т.к. убрав два ребра, мы получим остов графа.



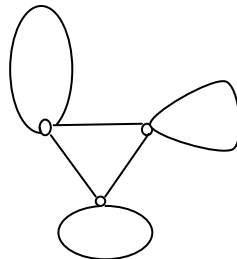
В остове осталось 2 ребра, поэтому и ко-циклический ранг графа равен 2.

## Задача 5.

Каркас графа приведен в задаче 4.

## Задача 6.

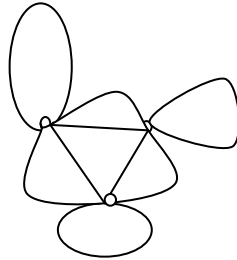
Множество вершин произведения графов является множеством пар:  $\{ \langle 1,1 \rangle, \langle 2,1 \rangle, \langle 3,1 \rangle \}$ . На этом множестве вершин восстановим ребра в соответствии с определением.



Композиция  $G_1[G_2]$  в данном случае будет совпадать с произведением графов.

В композиции  $G_2[G_1]$  множеством вершин будет являться

$\{ \langle 1,1 \rangle, \langle 1,2 \rangle, \langle 1,3 \rangle \}$ . И рисунок графа изменится, т.к. если первые координаты как вершины первого графа связаны ребром в  $G_1$ , то независимо от вторых координат вершин ребра вставляются в композиции между этими вершинами. Кроме того, если первые координаты равны, то ребро ставится между вершинами, для которых вторые координаты связаны во втором графе.



Задачи, выносимые на самостоятельную работу студентов

**Задача 1.** Для каждой приведенной пары графов найдите гомоморфизм из одного графа в другой, если он существует.

Вариант 1)



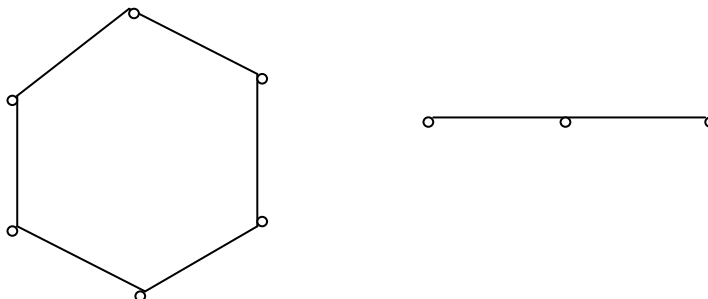
Вариант 2)



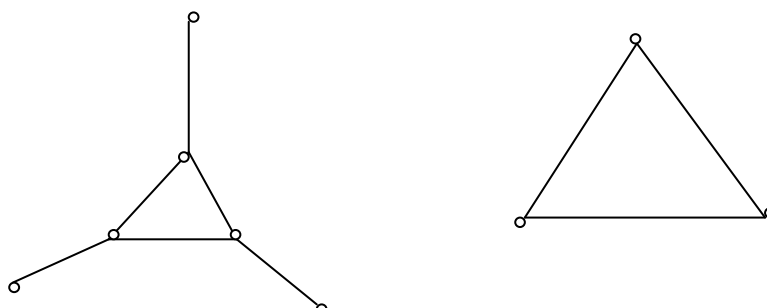
Вариант 3)



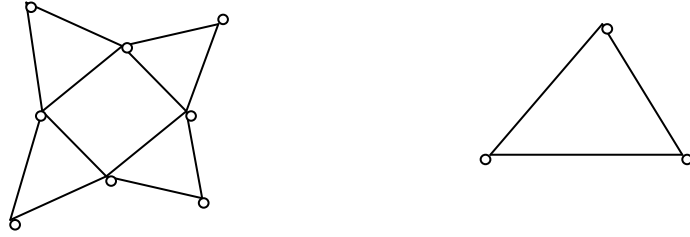
Вариант 4)



Вариант 5)



Вариант 6)



Вариант 7)



Вариант 8)



**Задача 2.** Для каждой приведенной пары графов описать изоморфизм между ними или показать, что вследствие нарушения инвариантности графы не изоморфны.

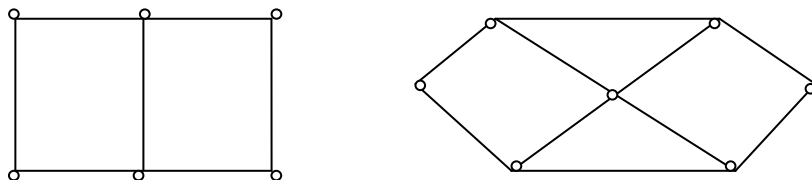
Вариант 1)



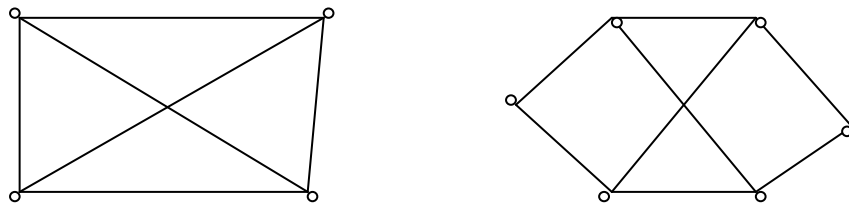
Вариант 2)



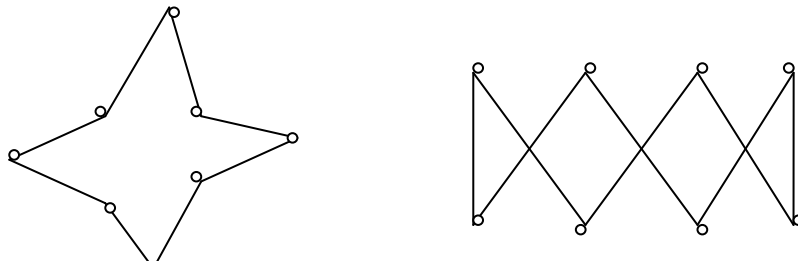
Вариант 3)



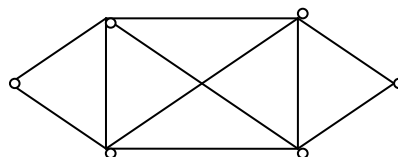
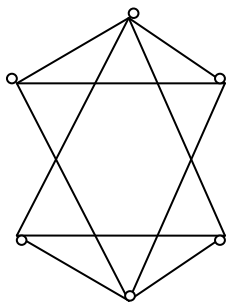
Вариант 4)



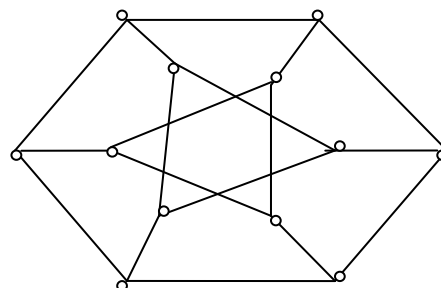
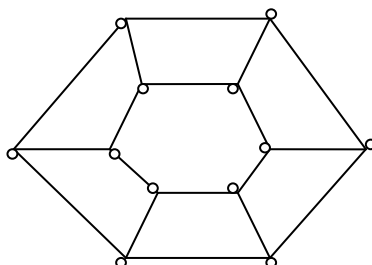
Вариант 5)



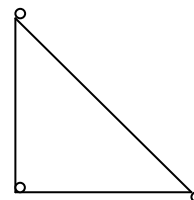
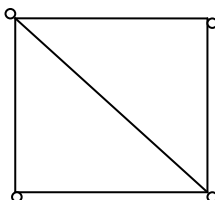
Вариант 6)



Вариант 7)

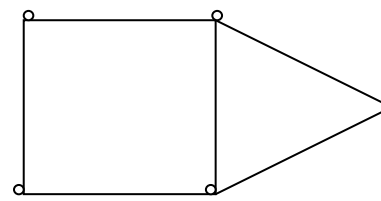
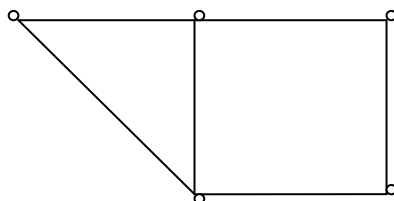


Вариант 8)

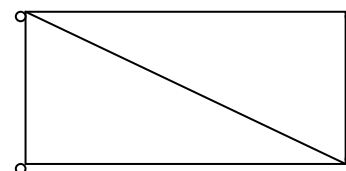
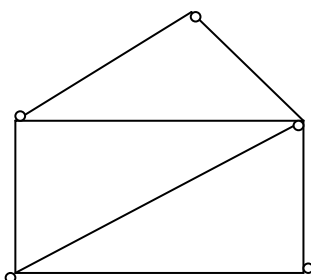


**Задача 3.** Найти объединение и пересечение приведенных ниже множеств графов.

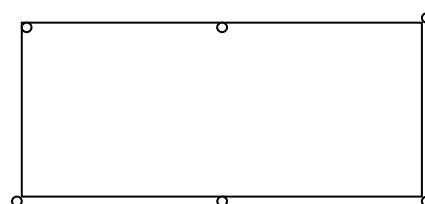
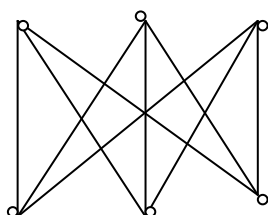
Вариант 1)



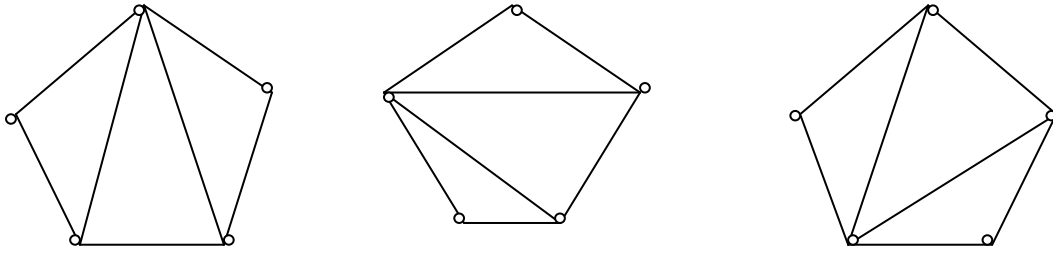
Вариант 2)



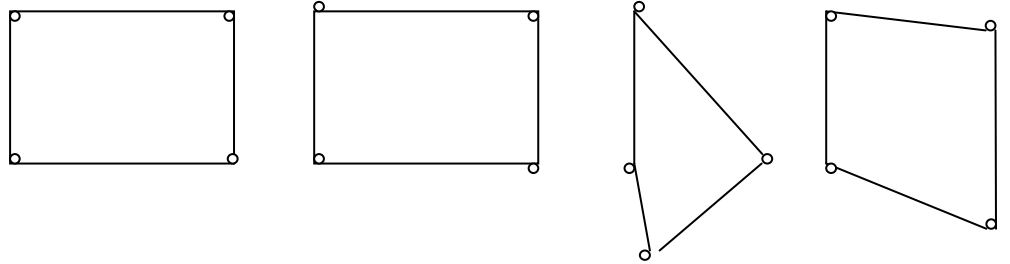
Вариант 3)



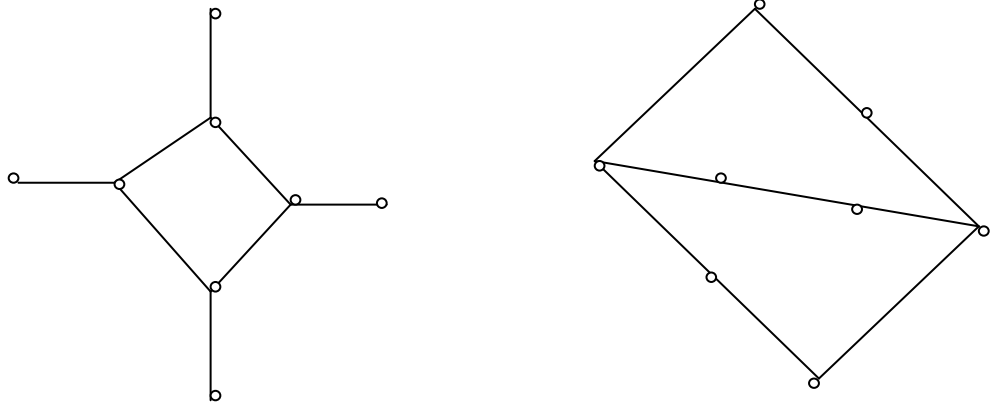
Вариант 4)



Вариант 5)



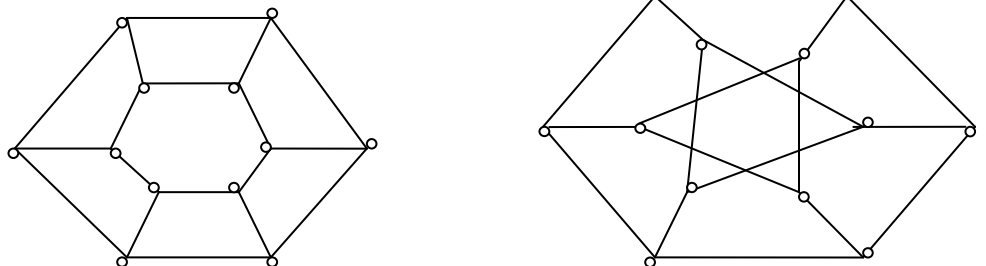
Вариант 6)



Вариант 7)



Вариант 8)



**Задача 4.** В задаче 3 подсчитать циклический и ко-циклический ранги графов, считая графом систему, заданную под одним пунктом.

**Задача 5.** Найти каркас каждого графа, рассмотренного в задаче 2.

**Задача 6.** Для пар графов, приведенных в задаче 1, найти произведения и композиции, меняя порядок в парах.

## Практическое занятие №7

### Связность в графах Взвешенные графы.

**Цель:** Освоить основные понятия в ориентированных и неориентированных графах, деревьях.

Вопросы, выносимые на практическое занятие.

1. Пути и маршруты в графе. Связность вершин и графа.
2. Взвешенные графы, их применения.
3. Алгоритм нахождения остова наименьшего веса.
4. Эксцентриситет вершины. Диаметр и радиус графа.
5. Периферийные и центральные вершины.
6. Деревья, лес, корневые деревья.

### Краткие теоретические положения

Если каждому ребру графа поставлено в соответствие некоторое число (называемое *весом* этого ребра), то граф называется *взвешенным*. Сумма весов всех ребер графа является *весом самого графа*.

Число ребер, исходящих из данной вершины, называется *степенью истока*. Число ребер, входящих в данную вершину, называется *степенью стока*. Если ребра ненаправленные, то степени стока и истока будут равны, в этом случае говорят просто о *степени вершины*.

Максимальное расстояние от данной вершины до других вершин этого графа называется *эксцентриситетом* этой вершины. Минимальное значение эксцентриситета вершин называется *радиусом* графа. Максимальное значение эксцентриситета вершин называется *диаметром* графа.

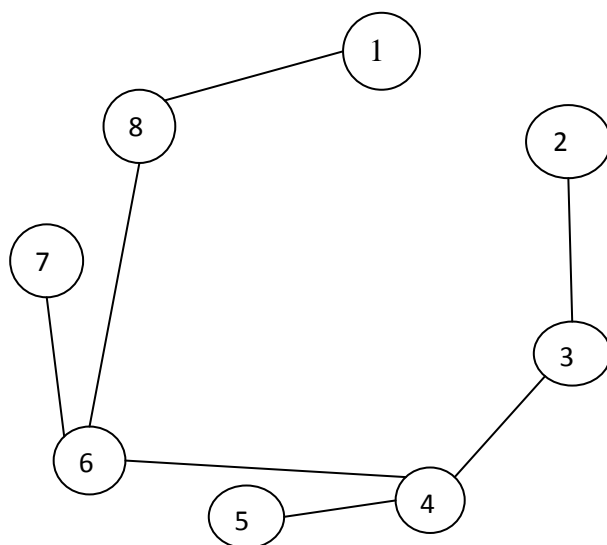
Вершины, для которых эксцентриситет равен радиусу графа, называются *центральными*. Вершины, для которых эксцентриситет равен диаметру графа, называются *периферийными*.



## Примеры задач, выносимых на практическое занятие

### Задача 1.

Рассмотрим граф варианта 9 из задачи 1 практических заданий для самостоятельной работы студентов. В начале рассмотрим только вершины графа, которые затем будем соединять ребрами наименьшего веса так, чтобы не образовывалось циклов. Последовательно рассматриваем сначала ребра длины 1, затем – 2, потом -3 и т.д. до получения связного дерева. В результате получим остов наименьшего веса 17.



### Задача 2

Для варианта 9 задачи 2 из заданий для самостоятельной работы выпишем все пути из вершины 1 в вершину 2, указывая вершины, через которые проходит путь.

1 – 2;

1 – 8 – 2;

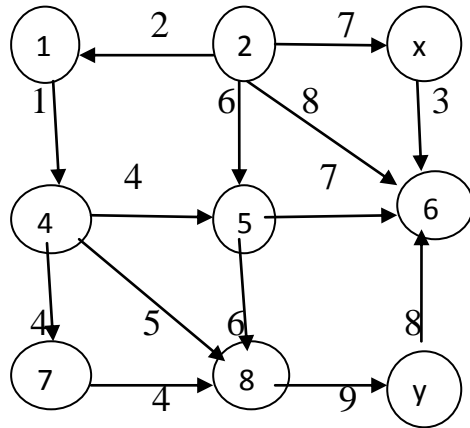
1 – 8 – 4 – 5 – 6 – 2;

1 – 8 – 4 – 5 – 6 – 7 – 3 – 2.

Для других вершин делается все аналогично.

### Задача 3

В графе, представленном на рисунке из вершины  $x$  выходит только одно ребро в вершину  $6$ . А вот из вершины  $6$  нет выходящих ребер, поэтому пути до вершины  $y$  не существует.



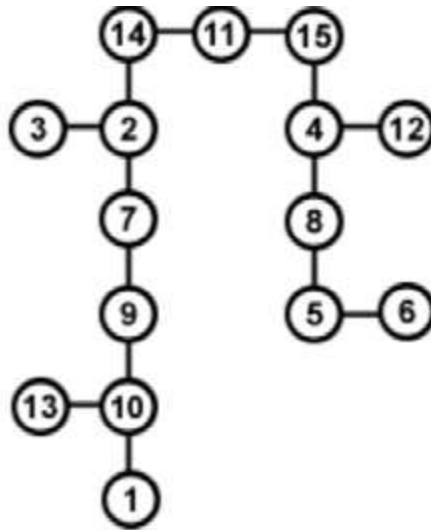
### Задача 4

4.1. Для заданного дерева из варианта 9 задачи 4 из заданий для самостоятельного выполнения определим определите: эксцентриситет вершины 11. Самыми удаленными вершинами будут 13 и 1. Расстояние до них равно 6, следовательно  $e(11) = 6$ . Аналогично определяются и остальные эксцентриситеты  $e(1) = 11, e(2) = 7, e(3) = 8, e(4) = 8, e(5) = 10, e(6) = 11, e(7) = 8, e(8) = 9, e(9) = 9, e(10) = 10, e(11) = 6, e(12) = 9, e(13) = 11, e(14) = 6$ . Наибольшее значение эксцентриситета равно 11, поэтому диаметр графа  $d(G) = 11$ . А наименьшее значение эксцентриситета равно 6, т.е. радиус графа равен  $r(G) = 6$ . В соответствии с определением, центральными вершинами являются вершины 11 и 14, а периферийными – 1 и 13.

4.2. Обход графа из вершины 11 :

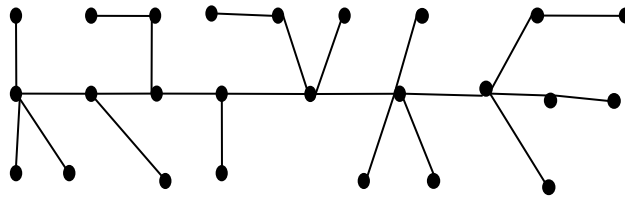
а) по глубине: 11, 14, 2, 7, 9, 10, 1, 13, 3, 15, 4, 8, 5, 6, 12;

б) по ширине: 11, 14, 15, 2, 4, 3, 7, 8, 12, 9, 5, 10, 6, 13, 1.



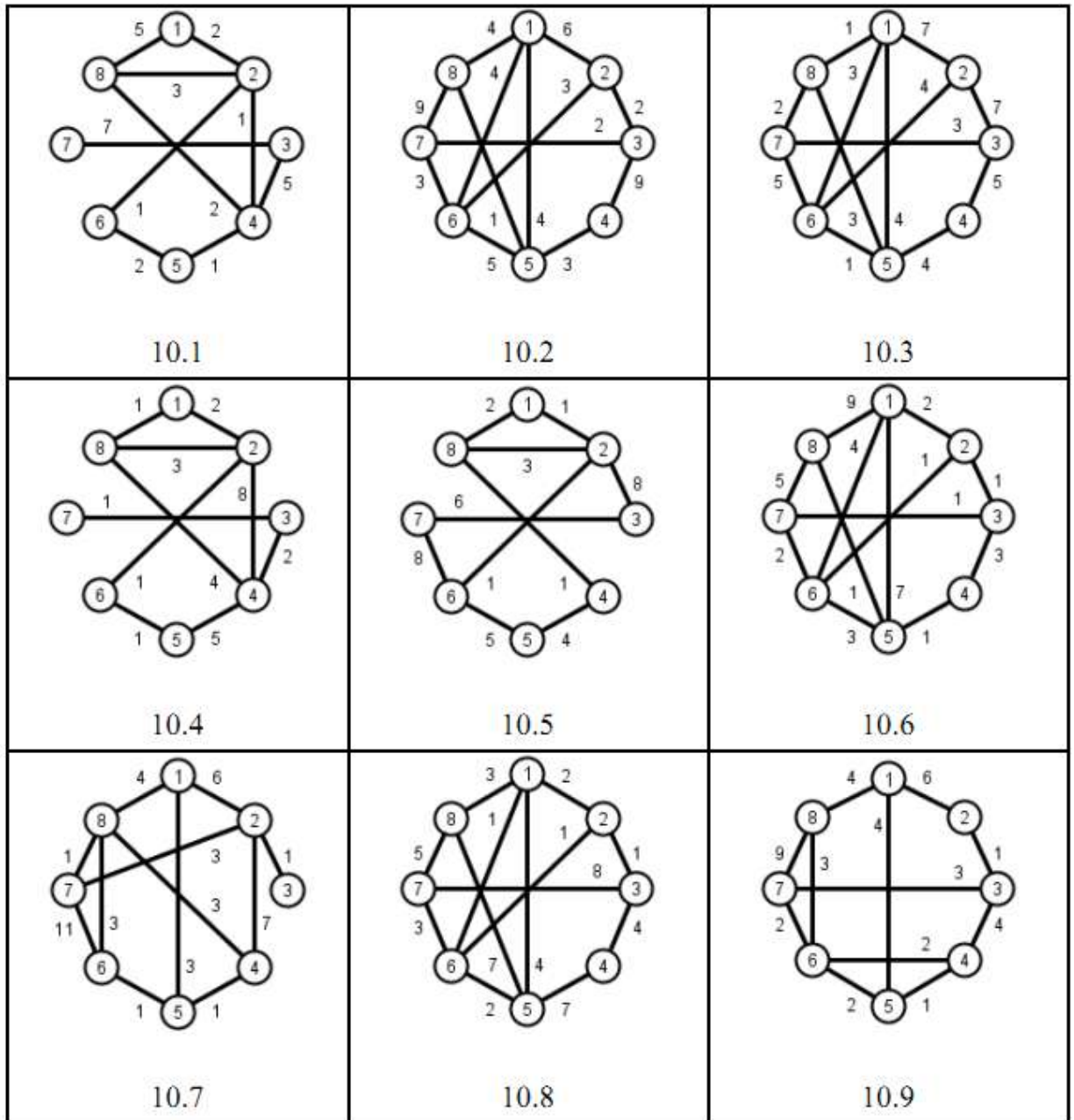
### Задача 5

В графе вершина с максимальной степенью 5 только одна. Возьмем ее в качестве корня дерева и постепенно по уровням нарисуем соответствующее дерево.



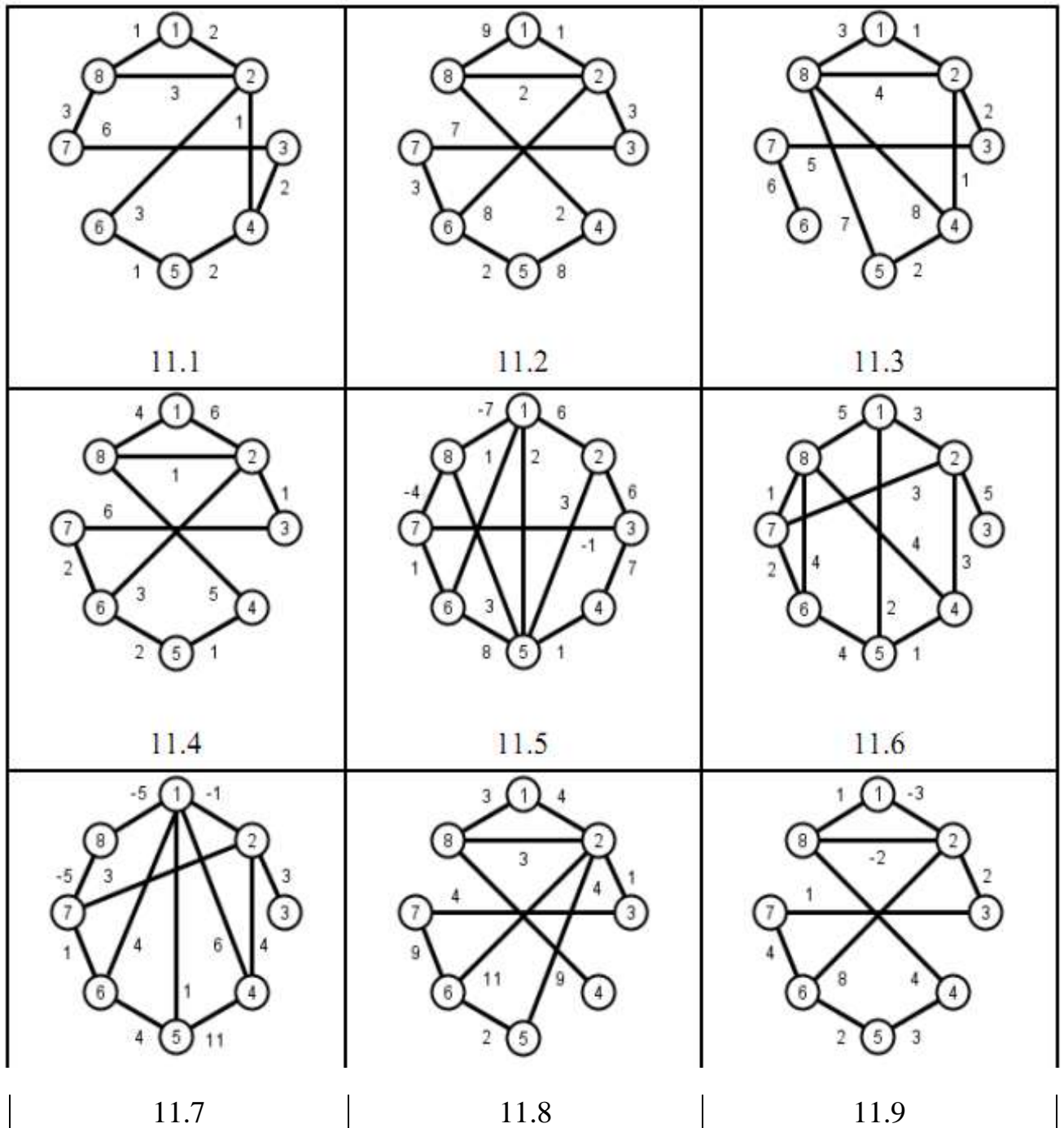
### Задачи, выносимые на самостоятельную работу студентов

**Задача 1.** Найти остов графа наименьшего веса (Варианты графов в таблице).



### Задание 2.

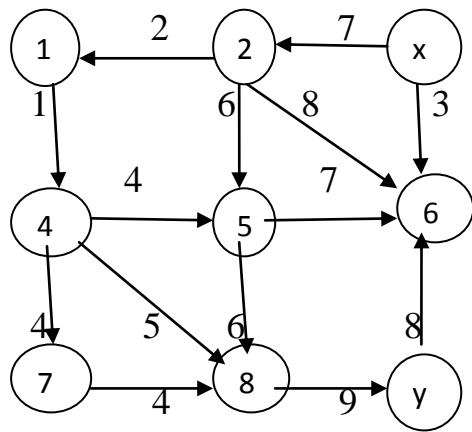
Для заданного весового не орграфа выпписать все пути из вершины 1 ко всем остальным вершинам. Для каждой такой пары вершин выбрать кратчайшие пути.



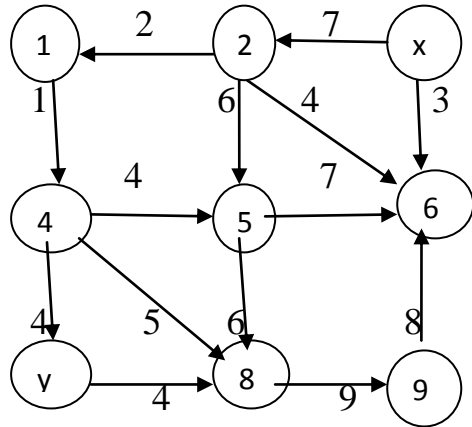
### Задание 3.

Для заданного весового орграфа выписать все пути из вершины  $x$  в вершину  $y$ . Найти кратчайший путь.

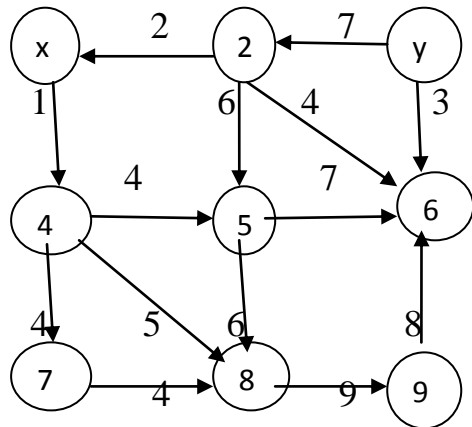
Вариант 1)



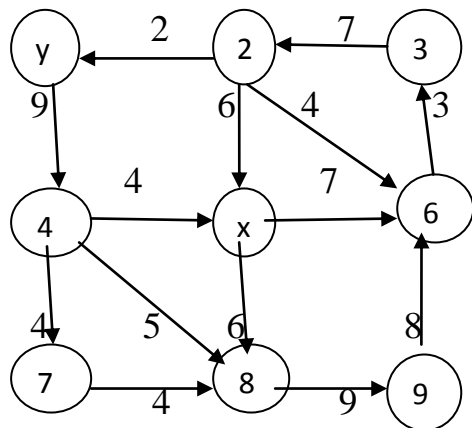
Вариант 2)



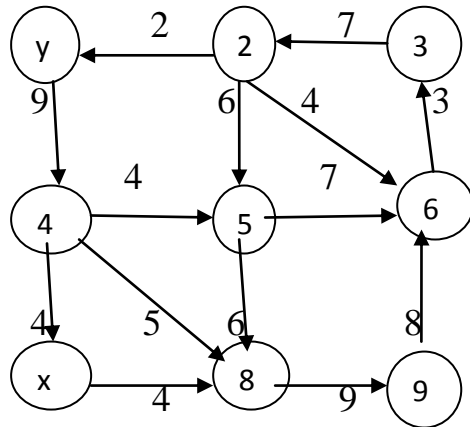
Вариант 3)



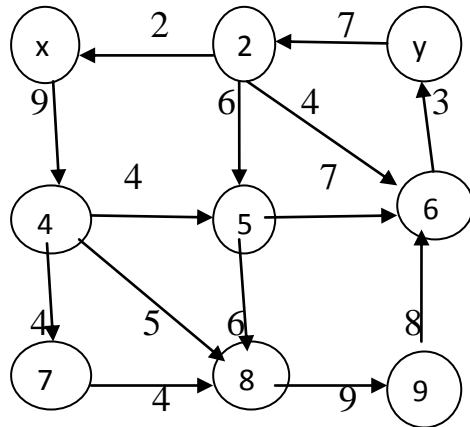
Вариант 4)



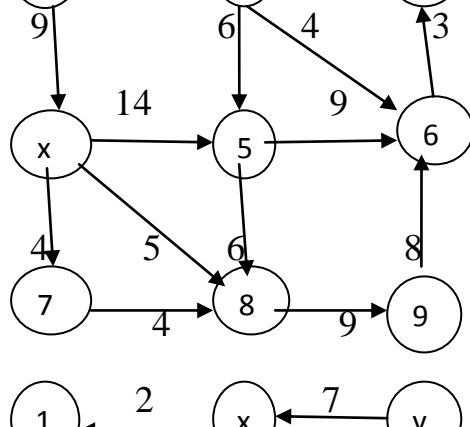
Вариант 5)



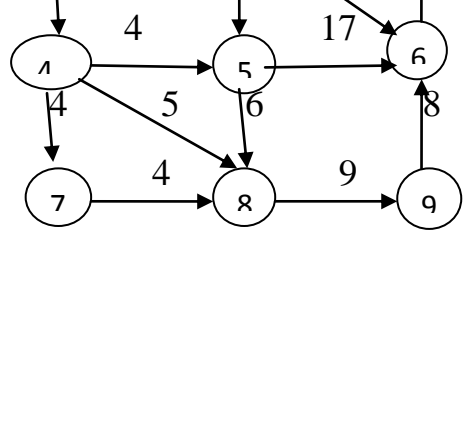
Вариант 6)



Вариант 7)



Вариант 8)



### Задание 4.

4.1. Для заданного дерева определите:

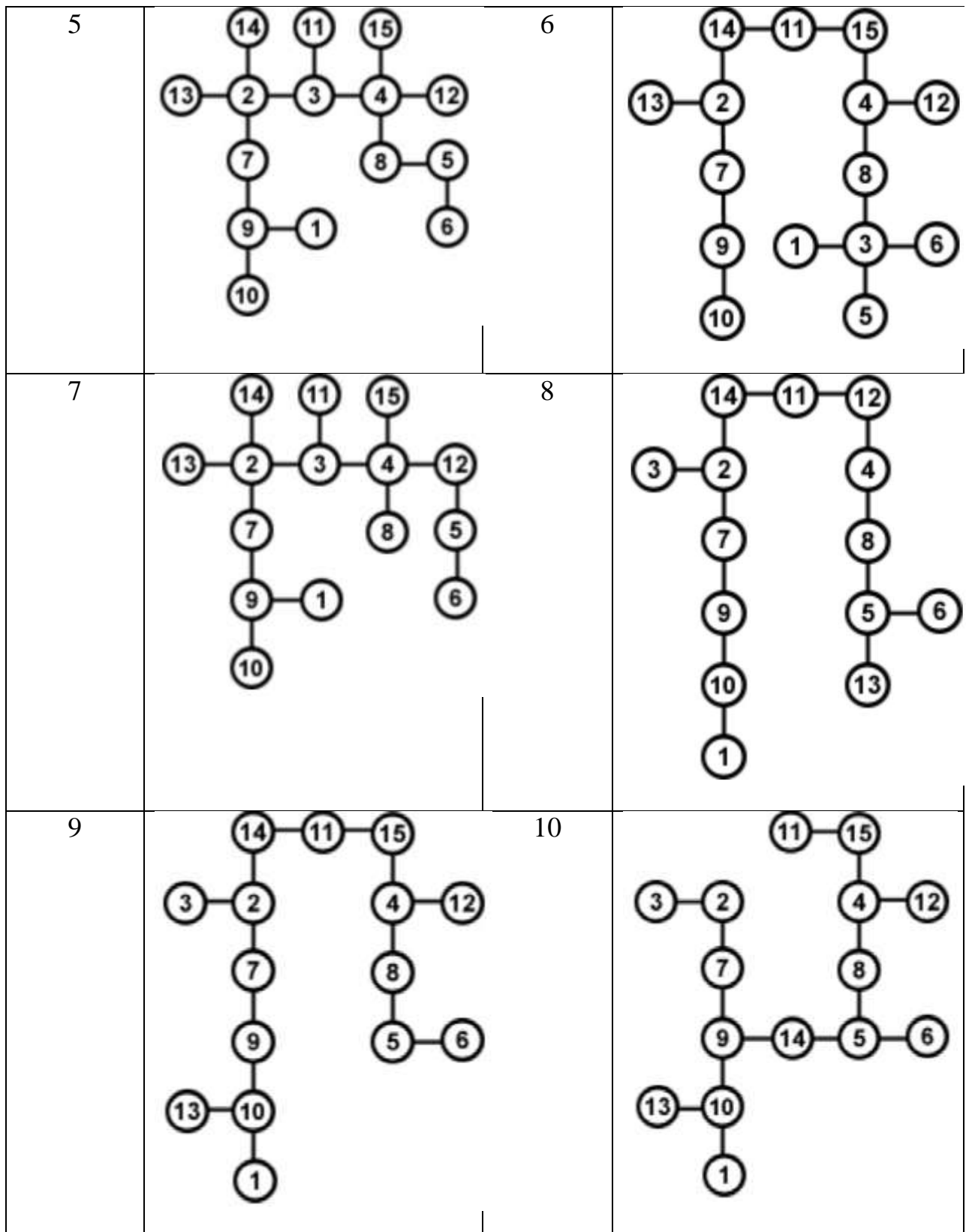
- а) эксцентриситеты вершин;
- б) указать центральные и периферийные вершины.
- б) определить радиус и диаметр графа;

4.2. Из вершины 11 сделайте обход графа:

- а) по глубине;
- б) по ширине.

Вариант	Граф	Вариант	Граф
1		2	
3		4	

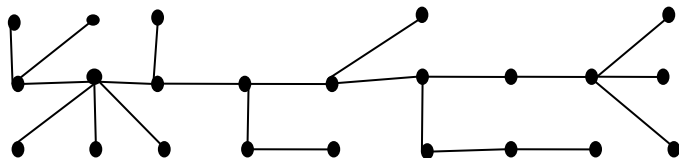




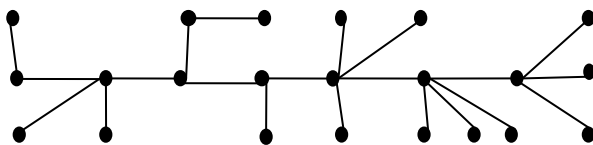
### Задание 5.

Определить вершины максимальной степени. Взяв такую в качестве корня, построить ориентированное дерево.

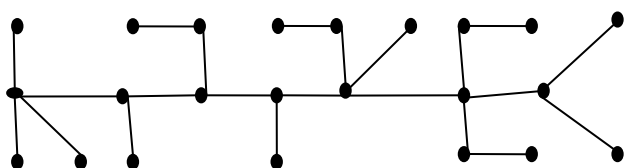
Вариант 1)



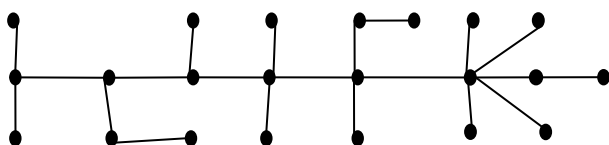
Вариант 2)



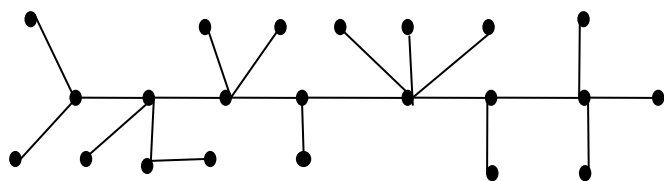
Вариант 3)



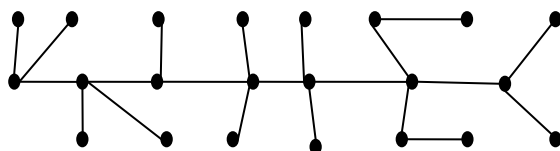
Вариант 4)



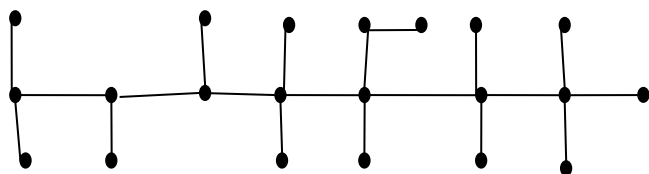
Вариант 5)



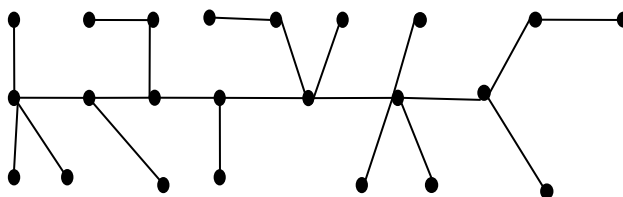
Вариант 6)



Вариант 7)



Вариант 8)



## СПИСОК РЕКОМЕНДУЕМОЙ ЛИТЕРАТУРЫ

### ОСНОВНАЯ:

1. Шевелев Ю. П. Дискретная математика. Учебное пособие - Спб.: Изд-во «Лань», 2008.
2. Просветов Г. И. Дискретная математика : задачи и решения: учебное пособие. - М.: БИНОМ. Лаборатория знаний, 2008.
3. Данилов В. Г., Дубнов В. Л., Лакерник А. Р., Райцин А. М. Дискретная математика. Учебное пособие для вузов. - М.: Горячая линия - Телеком, 2008.
4. Андерсон Дж. Дискретная математика и комбинаторика. - М.; Спб., Киев: Вильямс, 2003.
5. Кузнецов О. П. Дискретная математика для инженера. - СПб: Изд-во «Лань», 2005.

### ДОПОЛНИТЕЛЬНАЯ:

6. Ерусалимский Я. М. Дискретная математика. - М.: Вузовская книга, 2000.
7. Белоусов А.И., Ткачев С.Б. Дискретная математика: Учеб. Для вузов/ Под ред. В.С.Зарубина, А.П.Крищенко. - М.: Изд-во МГТУ им. Н.Э. Баумана, 2001.
8. Хаггарт Р. Дискретная математика для программистов. М.: Техносфера, 2003.
9. Новиков Ф.А. Дискретная математика для программистов. Спб: Питер, 2001.
10. Судоплатов С.В., Овчинникова Е.В. Элементы дискретной математики. Учебник для вузов. - М.:ИНФРА-М, Новосибирск.: Изд-во НГТУ, 2002.
11. Яблонский С.В. Введение в дискретную математику: Учебное пособие для вузов/ Под ред. А.А.Садовниченко, - М.:Высш.шк.. 2002.
12. Москинова Г.И. Дискретная математика: Учебное пособие. - М.: Логос, 2000.
13. Горбатов В.А. Фундаментальные основы дискретной математики. - М., Наука, 2000.
14. Лавров И.А., Максимова Л.Л. Задачи по теории множеств, математической логике и теории алгоритмов. - М., Наука. 1975.
15. Косточка А.В. Дискретная математика. Ч.2. Новосибирск, НГУ, 1996.
16. Косточка А.В., Соловьева Ф.И. Дискретная математика. Ч.1. Новосибирск, НГУ, 1995.
17. Матросов В.А., Стеценко В.А. Лекции по дискретной математике. - М., МИГУ, 1997.
18. Ежов И.Г.Г, Скороход А.В., Ядренко М.М. Элементы комбинаторики. - М., Наука, 1977.
19. Гаврилов Г.П., Сапоженко А.А. Сборник задач по дискретной математике. Уч. пособие., - М., Наука. 1977.
20. Гордеев Э.Н., Нурлыбаев А.Н, Задачи по дискретной математике. Алма-Ата, КазГУ, 1986.
21. Дискретная математика и математические вопросы кибернетики. Под ред. С.В. Яблонского, О.Б. Лупанова. Т. 1. - М., Наука. 1974.
22. Виленкин Н.Я. Комбинаторика. - М., Наука, 1969.
23. Виленкин Н.Я. Популярная комбинаторика. - М.. Наука, 1975.
24. Методические разработки по курсу «Элементы дискретной математики». Составитель А.В. Яблонский, МГУ, - М., 1971.
25. Нефедов В. Н., Осипова В. А. Курс дискретной математики: Учебное пособие. - М.: Изд-во МАИ. 1992.