

Документ подписан простой электронной подписью  
Информация о владельце:  
ФИО: Локтионова Оксана Геннадьевна  
Должность: проректор по учебной работе  
Дата подписания: 30.01.2022 13:26:49  
Уникальный программный ключ:  
0b817ca911e6668abb13a5d426d39e5f1c11eabb73e943df4a4851fda56d089

## МИНОБРНАУКИ РОССИИ

Федеральное государственное бюджетное образовательное учреждение  
высшего образования

«Юго-Западный государственный университет»  
(ЮЗГУ)

Кафедра охраны труда и окружающей среды

УТВЕРЖДАЮ  
Проректор по учебной работе  
О.Г. Локтионова  
2021 г.



### ГИГИЕНИЧЕСКАЯ ОЦЕНКА ЕСТЕСТВЕННОЙ ОСВЕЩЕННОСТИ РАБОЧИХ МЕСТ

методические указания по проведению лабораторной работы  
по дисциплине «Безопасность жизнедеятельности» для  
студентов очной и заочной формы обучения всех  
специальностей и направлений

Курск 2021

УДК 658

Составители: Л.В. Шульга, Г.П.Тимофеев

Рецензент:

кандидат технических наук, доцент А.Н.Барков

**Гигиеническая оценка естественной освещенности рабочих мест:** методические указания по проведению лабораторной работы по дисциплине «Безопасность жизнедеятельности» / Юго-Зап. гос. ун-т; сост.: Л.В.Шульга, Г.П.Тимофеев. Курск, 2021, 16 с.

Излагаются методические рекомендации по изучению исследованию и измерению основных показателей естественной освещённости рабочих мест.

Предназначены для студентов очной и заочной формы обучения всех специальностей и направлений.

Текст печатается в авторской редакции

Подписано в печать \_\_\_\_\_ формат 60×841/16.  
Усл. печ. 0,93 л., Уч.- изд.л.0,84. Тираж 30 экз. Заказ \_\_\_\_ .Бесплатно,  
Юго-Западный государственный университет  
305040, Г.Курск, Ул. 50 лет Октября, 94

Цель лабораторной работы: ознакомиться с гигиеническими требованиями и правилами оценки состояния естественной освещенности рабочих помещений, показателями для их оценки; освоить расчетные методы оценки освещенности; научиться определять состояние освещенности рабочих мест и её соответствие санитарным нормам.

## ОБЩИЕ ПОЛОЖЕНИЯ

Видимая часть солнечного спектра играет важную роль в жизни человека. Дневной свет оказывает благоприятное влияние на психическое состояние человека. Под его воздействием усиливается обмен веществ в организме, осуществляется синтез некоторых витаминов, улучшаются процессы кроветворения, работа желез внутренней секреции и т.д. Режим освещенности играет существенную роль в регуляции биологических ритмов. Нерациональное освещение вызывает утомление зрительного анализатора, ухудшает координации движений, снимает производительность труда и может привести к развитию близорукости.

Освещенность рабочих поверхностей представляет собой поверхностную плотность светового потока в данной точке. За единицу освещенности принят люкс (лк), равный освещенности, создаваемой световым потоком в 1 лм (люмен), равномерно распределенным по площади в 1 м<sup>2</sup>.

В зависимости от источника света различаются естественное, искусственное и совмещенное освещения, нормирование которых осуществляется в соответствии с СП 52.13330.2016 Естественное и искусственное освещение. Актуализированная редакция СНиП 23-05-95\* (с Изменением N 1).

В соответствии с общепринятыми подходами к организации освещения производственных помещений естественное освещение может быть:

- *боковым*, при котором освещение помещения естественным светом осуществляется через световые проемы в наружных стенах;
- *верхние* – естественное освещение помещения через фонари, световые проемы в стенах в местах перепада высот здания;
- *комбинированным* — сочетание верхнего и бокового естественного освещения.

Система естественного освещения (боковое, верхнее или комбинированное) выбирается с учетом следующих факторов:

- назначения и принятого архитектурно-планировочного, объемно-пространственного и конструктивного решения зданий;
- требований к естественному освещению помещений, учитывающих особенности технологии и характера зрительной работы;
- климатических и светоклиматических особенностей места строительства;
- экономичности естественного освещения.

Верхнее и комбинированное естественное освещение в основном применяется в производственных одноэтажных многопролетных зданиях, в одноэтажных общественных зданиях большой площади (крытые рынки, стадионы и т.п.), а также в зданиях с крупногабаритными технологическими объемами, в частности, производственных транспортных предприятиях, предназначенных для ввода подвижного состава.

Боковое естественное освещение применяется в многоэтажных производственных, общественных и жилых зданиях, а также в одноэтажных общественных и производственных зданиях, в которых отношение глубины помещения к высоте окон над условной ра-

бочей поверхностью (горизонтальная поверхность, расположенная на высоте 0,8 м от пола) не превышает 8 м.

Естественное освещение помещений зависит от светового климата, который состоит из общих климатических условий местности, степени прозрачности атмосферы, а также отражающих способностей окружающей среды. Важное значение имеет также ориентация окон по сторонам света, определяющая инсоляционный режим помещений. В зависимости от ориентации различают три типа инсоляционного режима, представлена в таблице 1.

Таблица 1 – Типы инсоляционного режима помещения

Инсоляционный режим	Ориентация по сторонам света	Время инсоляции, ч	Интонируемая площадь пола помещения, %
Максимальный	ЮВ, ЮЗ	5-6	80
Умеренный	Ю, В	3-5	40-50
Максимальный	СВ, СЗ	Менее 3	Менее 30

При западной ориентации создается смешанный инсоляционный режим. По продолжительности он соответствует умеренному, по нагреванию воздуха — максимальному инсоляционному режиму. Инсоляционный режим помещений следует учитывать при строительстве производственных, учебных и других зданий, а также при размещении производственного оборудования.

Состояние естественного освещения зависит от расстояния между зданиями, их высоты и близости зеленых насаждений. Для гигиенической оценки достаточности естественного освещения помещений служат геометрический и светотехнический методы исследований.

Существенными факторами, влияющими на интенсивность и продолжительность естественного освещения помещений, являются величина и форма расположения окон, что и учитывается в таких геометрических показателях, как световой коэффициент (СК) и коэффициент заглубления (КЗ).

Световой коэффициент – это отношение площади застекленной части окон к площади пола данного помещения. Вычисляется СК путем деления величины застекленной поверхности на площадь пола. При этом числитель дроби приводится к единице, для чего и числитель, и знаменатель делят на величину числителя.

$$СК = \frac{S_{\text{окон}}(\text{м}^2)}{S_{\text{пола}}(\text{м}^2)} \quad (1)$$

Световой коэффициент в детских дошкольных учреждениях должен составлять 1 : 5 – 1 : 6, в учебных помещениях — 1 : 4 — 1 : 5.

Коэффициент заглубления — это отношение расстояния от пола до верхнего края окна к глубине помещения, т.е. к расстоянию от светонесущей до противоположной стены. При вычислении КЗ и числитель, и знаменатель тоже делят на величину числителя. Коэффициент заглубления не должен превышать 2,5, что обеспечивается шириной притоки (20 — 30 см) и глубиной помещения (6 м).

$$КЗ = \frac{h_{\text{(высота от пода до верхнего края окна)}(\text{м})}}{H_{\text{(глубина помещения)}(\text{м})}} \quad (2)$$

Однако ни световой коэффициент, ни коэффициент заглубления не учитывают затемнение окон противостоящими зданиями, поэтому дополнительно определяют угол падения и угол отверстия.

Угол падения показывает, под таким углом лучи света падают на горизонтальную

рабочую поверхность. Он должен быть равен не менее  $27^\circ$ . Угол падения образуется исходящими из точки измерения (рабочего места) двумя линиями, одна из которых направлена от рабочего места горизонтально в направлении к окну (BC), и линией, проведенной от рабочего места к верхнему краю окна (BA), представлено на рисунке 1.

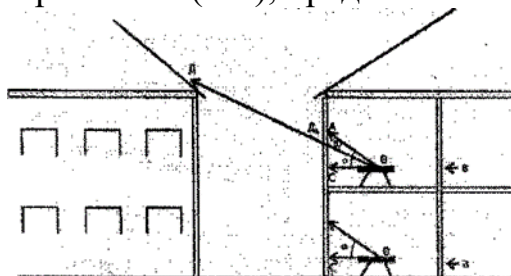


Рисунок 1 – Углы освещенности (угол падения –  $\alpha$ , угол отверстия  $\beta$ )

Угол отверстия даёт представление о величине видимой части небосвода, освещающего рабочее место. Он должен быть равен не менее  $5^\circ$ .

Угол отверстия – это угол между двумя линиями): линией, проведенной от рабочего места к верхнему краю окна (BA), и воображаемой линией, проведенной от рабочего места к верхней точке противоположного здания (BD), видимого через окно.

Оценка углов падения и отверстия должна проводиться по отношению к самым удаленным от окна рабочим местам.

При светотехническом методе оценки освещения определяют коэффициент естественной освещенности (КЕО) это выраженное в процентах отношение величине естественной освещенности горизонтальной рабочей поверхности внутри помещения к определенной в тот же самый момент освещенности под открытым небосводом при рассеянном освещении. Освещенность определяется с помощью люксметра (люксметр Ю-116).

Нормируемое значение КЕО устанавливается в зависимости от разряда зрительных работ и вида освещения (Приложение 1).

Достаточность естественного освещения в помещении регламентируется: минимальным значением КЕО при системе бокового освещения; средним значением КЕО при системах верхнего и комбинированного освещения.

Для зрительных работ I–III разрядов СП 52.13330.2016 допускает устраивать только совмещенное освещение.

В России в ряде пунктов ведутся систематические измерения наружной освещенности. На основании многолетних наблюдений составлены таблицы и рисунки светового климата для разных светоклиматических районов.

$$e = (E_{\text{вн}}/E_{\text{нар}}). \quad (3)$$

где  $E_{\text{вн}}$  – значение естественной освещенности внутри помещения, лк;

$E_{\text{нар}}$  – значение естественной освещенности вне помещения, лк.

Естественное освещение помещений соответствует норме, если в точке нормирования коэффициент естественной освещенности  $e \geq e_n$ , где  $e_n$  – нормированное значение КЕО.

## **ПРАВИЛА ПРОВЕДЕНИЯ ИЗМЕРЕНИЙ ЕСТЕСТВЕННОЙ ОСВЕЩЕННОСТИ**

Для измерения освещенности следует использовать люксметр с измерительными преобразователями излучения, имеющими спектральную погрешность не более 10 %, определяемую как интегральное отклонение относительной кривой спектральной чувствительности измерительного преобразователя излучения от кривой относительной спектральной световой эффективности монохроматического излучения для дневного зрения  $V(\lambda)$  по ГОСТ 8.332-2013.

Люкметры должны иметь свидетельства о метрологической аттестации и поверке. Аттестация люкметров проводится в соответствии с ГОСТ Р 8.000-2015, поверка – в соответствии с ГОСТ 8.014- 72 и ГОСТ 8.023-2014.

Измерение КЕО проводят в помещениях, свободных от мебели и оборудования, не затеняемых озеленением и деревьями, при вымытых и исправных светопрозрачных заполнениях в светопроемах. Измерение КЕО может также производиться при наличии мебели, затенении деревьями и неисправных или невымытых светопрозрачных заполнениях, что должно быть зафиксировано при оформлении результатов измерений.

Для измерения КЕО выбирают дни со сплошной равномерной десятибалльной облачностью, покрывающей весь небосвод. В районах, расположенных южнее  $48^\circ$  с. ш., измерения КЕО допускается проводить без учета балльности в дни сплошной облачности, покрывающей весь небосвод. Электрический свет в помещениях на период измерений выключается.

Перед измерениями выбирают и наносят контрольные точки для измерения освещенности по плану помещения, сооружения или освещаемого участка.

Контрольные точки размещают на пересечении вертикальной плоскости характерного разреза помещения и условной рабочей поверхности (или пола). Первую и последнюю точки принимают на расстоянии 1 м от поверхности наружных стен и внутренних перегородок (или оси колонн).

Число контрольных точек должно быть не менее 5. В число контрольных точек должна входить точка, в которой нормируется освещенность согласно действующим нормам.

При определении коэффициента естественной освещенности проводят одновременные измерения освещенности в контрольных точках внутри помещений  $E_{вн}$  и наружной освещенности  $E_{нар}$  на горизонтальной площадке, освещаемой всем светом небосвода (например, снаружи на крыше здания или на другом возвышенном месте). При этом фотоэлемент люксметра следует располагать не ближе 10 м от здания. Результаты измерений заносят в протокол.

Коэффициент естественной освещенности  $e$ , %, определяют по формуле:

### **ПОРЯДОК ВЫПОЛНЕНИЯ ЛАБОРАТОРНОЙ РАБОТЫ**

#### **Задание 1. Исследование естественной освещенности в лаборатории**

Исследование естественной освещенности в лаборатории проводится с целью определения величины КЕО в зависимости от расстояния до светового проема в наружной стене здания.

Для исключения влияния на КЕО изменения во времени наружной освещенности исследования целесообразно проводить с помощью двух люксметров. Один люксметр устанавливается снаружи здания для измерения  $E_n$ , а другой – внутри помещения для измерения  $E_{вн}$ . Одновременность измерений в каждой точке достигается по сверенным часам.

При наличии одного люксметра измерение освещенности следует проводить в следующей последовательности:

- выключить искусственное освещение в помещении;
- установить люксметр снаружи здания и измерить освещенность, создаваемую небосводом ( $E_n$ );
- измерять освещенность внутри помещения ( $E_{вн}$ ) в нескольких топках, начиная с расстояния 1 м от внутренней стены комнаты. Результаты занести в таблицу 2;
- рассчитать КЕО для каждой точки измерения.

На основании полученных значений КЕО построить график зависимости  $e = f(R)$ .

Таблица 2 – Результаты исследования естественной освещенности

№ п\п	Расстояние от светового проема, м	$E_{нар}$ , ЛК	$E_{вн}$ , ЛК	КЕО, %	Разряд зрительной работы	Нормируемое значение КЕО
1						
2						
3						
...						

По СП 52.13330.2016 определить разряд работы и наименьший размер объекта различения, который приходится наблюдать студенту в ходе учебных занятий. Оценить соответствие установленных значений естественной освещенности в топках контроля предъявляемым требованиям (Приложение 2).

Сделать общий вывод о соответствии уровня естественной освещенности учебной аудитории предъявляемым гигиеническим требованиям. В случае её несоответствия требованиям сформулировать предложения по оптимизации условий учебной деятельности.

## **Задание 2. Определение расчетных показателей естественной освещенности аудитории**

Определить следующие косвенные показатели естественной освещенности, сравнить полученные величины с нормативами и сделать вывод о характере освещенности в аудитории:

- световой коэффициент (СК);
- коэффициент заложения (КЗ);
- угол падения;
- угол отверстия.

Для определения светового коэффициента при помощи мерной ленты измерять площадь остекленной части всех окон (без оконных переплетов) и суммировать полученные величины ( $s$ ). Затем измерить площадь пола ( $S$ ) и рассчитать СК.

С помощью рулетки измерить расстояние от своего рабочего места горизонтально до окна и расстояние от рабочего места до верхнего края окна, т. е. определить стороны треугольника ABC (рисунок) и с помощью таблицы натуральных значений тангенсов

определить угол падения света ( $\alpha$ , или АВС).

Для определения угла отверстия на каждом рабочем месте с помощью рулетка измерить расстояния:

ВС — от исследуемой точки рабочего места до окна;

ВД<sub>1</sub> — от исследуемой точки рабочего места до точки пересечения на стекле линии, мысленно проведенной от той же точки рабочего места до наивысшей точки противоположного здания;

АД<sub>1</sub> — расстояние от горизонтальной проекции исследуемой точки рабочего места на стекле до верхнего края окна.

Затем, по таблице натуральных значений тангенсов (Приложение 3), определяется угол  $\alpha_{\text{двс}}$  и рассчитывается угол отверстия АВД<sub>1</sub> ( $\beta$ ).

## СОДЕРЖАНИЕ ОТЧЕТА

1. Название работы.
2. Цель работы.
3. краткое описание методики исследований.
4. Результаты экспериментальных данных и их обработку.
5. Вывод.

## КОНТРОЛЬНЫЕ ВПРОСЫ

1. Какая ориентация окон является наиболее неблагоприятной для учебных помещений? почему?
2. Какие показатели дают возможность оценить условия естественного освещения в целом?
3. Какие показатели характеризуют уровень естественного освещения на рабочем месте?
4. Дайте определение светотехнического показателя естественного освещения помещения?
5. каким прибором измеряют уровень освещения?
6. Понятие светового коэффициента?
7. Понятия коэффициента заложения?
8. Понятие угла падения?
9. Понятие угла отверстия?

## БИБЛИОГРАФИЧЕСКИЙ СПИСОК

1. СП 52.13330.2016 Естественное и искусственное освещение. Актуализированная редакция СНиП 23-05-95 (с Изменением N 1).
2. ГОСТ 8.332-2013 Государственная система обеспечения единства измерений (ГСИ). Световые измерения. Значения относительной спектральной световой эффективности монохроматического излучения для дневного зрения. Общие положения (с Поправками).
3. ГОСТ Р 8.000-2015 Государственная система обеспечения единства измерений (ГСИ). Основные положения.



4. ГОСТ 8.014-72 Государственная система обеспечения единства измерений (ГСИ). Методы и средства поверки фотоэлектрических люксометров.
5. ГОСТ 8.023-2014 Государственная система обеспечения единства измерений (ГСИ). Государственная поверочная схема для средств измерений световых величин непрерывного и импульсного излучений (с Поправками).
6. Глебова Е.В. Производственная санитария и гигиена труда: Учеб. Пособие для вузов. / Е.П. Глебова. — М.: Высш. Шк., 2005. — 383 с.
7. Занько Н.Г, Медико-биологические основы безопасности жизнедеятельности: Лабораторный практикум: Учеб. Пособие для студ. Высш. Учеб. Заведений / Н.Г. Занько, В.М. Ретнев. — М.: Изд. Центр «Академия», 2005. — 256 с.
8. Пивоваров Ю.П. Руководство к лабораторным занятиям по гигиене и основам экологии человека: Учеб. Пособие для студ. Высш. Учеб. Заведений / Ю.П. Пивоваров, В.В. Королик. — М.: Изд. Центр «Академия», 2006. — 512 с.

Требования к освещению помещений промышленных предприятий (СП 52.13330.2016)

Характеристика зрительной работы	Наименший или эквивалентный размер объекта различения, мм	Разряд зрительной работы	Подряд зрительной работы	Контраст объекта с фоном	Характеристика фона	Искусственное освещение					Естественное освещение		Совмещенное освещение	
						Освещенность, лк			Сочетание		КЕО $e_n$ , %			
						при системе комбинированного освещения	при системе общего освещения	нормируемых величин объединенного показателя дискомфорта UGR и коэффициента пульсации	UGR, не более	$K_n$ , % , не более	при верхнем или комбинированном освещении	при боковом освещении	при верхнем или комбинированном освещении	при боковом освещении
Наивысшей точности	Менее 0,15	I	а	Малый	Темный	5000	500		19	10			6,0	2,0
						4000	400	1250	19	10				
						2500	300	750	19	10				
						1500	200	500	19	10				
Очень высокой	От 0,15 до	II	а	Малый	Темный	4000	400		22	10			4,2	1,5

точности	0,30		б	Малый Сред- ний	Сред- ний Тем- ный	3000	300	750	22	10				
			в	Малый Сред- ний Боль- шой	Свет- лый Сред- ний Тем- ный	2000	200	500	22	10				
			г	Сред- ний Боль- шой	Свет- лый  Сред- ний	1000	200	400	22	10				
Высокой точ- ности	От 0,30 до 0,50	III	а	Малый	Тем- ный	2000	200	500	25	15			3,0	1,2
			б	Малый Сред- ний	Сред- ний Тем- ный	1000	200	400	25	15				
			в	Малый Сред- ний Боль- шой	Свет- лый Сред- ний Тем- ный	750	200	300	25	15				
			г	Сред- ний Боль- шой	Свет- лый " Сред- ний	400	200	200	25	15				
Средней точ- ности	Св. 0,5 до 1,0	IV	а	Малый	Тем- ный	750	200	400	25	20	4,0	1,5	2,4	0,9
			б	Малый Сред- ний	Сред- ний Тем- ный	500	200	300	25	20				

			в	Малый Сред- ний Боль- шой	Свет- лый Сред- ний Тем- ный	400	200	200	25	20				
			г	Сред- ний Боль- шой	Свет- лый " Сред- ний			200	25	20				
Малой точно- сти	Св. 1 до 5	V	а	Малый	Тем- ный	400	200	300	25	20	3,0	1,0	1,8	0,6
			б	Малый Сред- ний	Сред- ний Тем- ный			200	25	20				
			в	Малый Сред- ний Боль- шой	Свет- лый Сред- ний Тем- ный			200	25	20				
				Сред- ний Боль- шой	Свет- лый " Сред- ний			200	25	20				
Грубая (очень малой точно- сти)	Более 5	VI		Неза- виси- мо от харак- тери- стик фона и кон- траста объек- та с			200	25	20	3,0	1,0	1,8	0,6	

				фоном										
Работа со светящимися материалами и изделиями в горячих цехах	Более 0,5	VII		То же			200	25	20	3,0	1,0	1,8	0,6	
Общее наблюдение за КОДОМ производственного процесса: постоянное; периодическое при ПОСТОЯННОМ пребывании людей в помещении; то же, при периодическом; общее наблюдение за инженерными коммуникациями		VIII	а	Независимо от характеристик фона и контраста объекта с фоном			200	28	20	3,0	1,0	1,8	0,6	
			б	То же			75	28		1,0	0,3	0,7	0,2	
			в				50			0,7	0,2	0,5	0,2	
			г				20			0,3	0,1	0,2	0,1	

#### Примечания

- 1 Освещенность следует принимать с учетом 7.2.2 и 7.2.3.
- 2 Наименьшие размеры объекта различения и соответствующие им разряды зрительной работы установлены при расположении объектов различения на расстоянии не более 0,5 м от глаз работающего. При увеличении этого расстояния разряд зрительной работы следует устанавливать в соответствии с [приложением А](#). Для протяженных объектов различения при определении нормы освещенности принимается эквивалентный размер по [приложению Б](#).
- 3 Освещенность при работах со светящимися объектами размером 0,5 мм и менее следует выбирать в соответствии с размером объекта различения и относить их к подразряду "в".

- 4 Коэффициент пульсации  $K_p$  • указан в графе  $K_p$ , %, не более" для системы общего освещения или для светильников местного освещения при системе комбинированного освещения. "° от общего освещения в системе комбинированного не должен превышать 20%.
- 5 Предусматривать систему общего освещения для разрядов I-III, IVa, IVб, IVв, Va разрешается только при технической невозможности применения системы комбинированного освещения.
- 6 В районах с температурой наиболее холодной пятидневки по СП 131.13330.2012 минус 28°С и ниже нормированные значения КЕО при совмещенном освещении следует принимать по таблице 6.1.  
В помещениях, специально предназначенных для работы или производственного обучения подростков, нормированное значение КЕО повышается на один разряд, но должно быть не менее 1,0%.

Нормируемые показатели освещения основных помещений общественных, жилых и вспомогательных зданий

Помещения	Плоскость (Г – горизонтальная, В – вертикальная) нормирования освещенности и КЕО, высота плоскости над полом, м	Разряд и подразряд зрительной работы	Искусственное освещение				Естественное освещение		Совмещенное освещение		
			Освещенность рабочих поверхностей, лк		Цилиндрическая освещенность, лк	Показатель дискомфорта, не более	Коэффициент пульсации освещенности %, не более	КЕО $e_k$ , %		КЕО $e_k$ , %	
			при комбинированном освещении	при общем освещении				при верхнем или комбинированном освещении	при боковом освещении	при верхнем или комбинированном освещении	при боковом освещении
1	2	3	4	5	6	7	8	9	10	11	12
Аудитории, учебные кабинеты, лаборатории в техникумах и высших учебных заведениях	Г – 0,8 на рабочих столах и пратах	А–2	–	400	–	40	10	3,5	1,2	2,1	0,7
Кабинеты информатики и вычислительной техние	В-1,0 (на экране дисплея)	Б–2	–	200	–	–	–	–	–	–	–

## Натуральные значения тангенсов

Градусы	Тангенсы	Градусы	Тангенсы	Градусы	Тангенсы
1	0,01	16	0,287	31	0,601
2	0,035	17	0,306	32	0,625
3	0,052	18	0,325	33	0,649
4	0,07	19	0,344	34	0,675
5	0,087	20	0,364	35	0,7
6	0,105	21	0,384	36	0,727
7	0,123	22	0,404	37	0,754
8	0,141	23	0,424	38	0,781
9	0,158	24	0,445	39	0,81
10	0,176	25	0,466	40	0,839
11	0,194	26	0,488	41	0,869
12	0,213	27	0,51	42	0,9
13	0,231	28	0,532	43	0,933
14	0,249	29	0,554	44	0,966
15	0,268	30	0,577	45	1

Тангенсом острого угла в прямоугольном треугольнике называется отношение катета этого треугольника, лежащего против угла, к катету треугольника, прилежащего к углу.



**МИНОБРНАУКИ РОССИИ**  
Федеральное государственное бюджетное образовательное  
учреждение высшего образования  
«Юго-Западный государственный университет»  
(ЮЗГУ)

Кафедра охраны труда и окружающей среды

УТВЕРЖДАЮ  
Проректор по учебной работе  
О.Г. Локтионова  
«09» 04 2021 г.



**ГИГИЕНИЧЕСКАЯ ОЦЕНКА ИСКУССТВЕННОГО  
ОСВЕЩЕНИЯ РАБОЧИХ МЕСТ**

методические указания к проведению лабораторной работы по  
дисциплине «Безопасность жизнедеятельности» для студентов очной и  
заочной формы обучения всех специальностей и направлений

Курск 2021

УДК 658

Составители: Л.В. Шульга, Г.П.Тимофеев

Рецензент

Кандидат технических наук, доцент А.Н.Барков

**Гигиеническая оценка искусственного освещения рабочих мест:** методические указания к проведению лабораторной работы по дисциплине «Безопасность жизнедеятельности» / Юго-Зап. гос. ун-т; сост.: Л.В Шульга, Г.П.Тимофеев. Курск, 2021. 19с.: табл.5. Библиогр.: с. 16.

Излагаются методические рекомендации по изучению и измерению основных показателей искусственной освещенности рабочих мест.

Предназначены для студентов очной и заочной формы обучения всех специальностей и направлений.

Текст печатается в авторской редакции

Подписано в печать \_\_\_\_\_ Формат 60x84 1/16.

Усл, печ.1,01 л. Уч.-изд.л. 1,00. Тираж 50 экз. Заказ \_\_\_\_\_. Бесплатно.

Юго-Западный государственный университет.

305040, г. Курск, ул. 50 лет Октября, 94,

## Гигиеническая оценка искусственного освещения рабочих мест.

Цель лабораторной работы: ознакомиться с основными светотехническими величинами, определяющими условия работы на рабочих местах, видами искусственного освещения, требованиями санитарных норм на производственное освещение, методами и приборами для исследования светотехнических характеристик источников света, светильников и систем освещения.

### 1. Общие положения

#### Основные светотехнические величины

Освещение и световая среда характеризуется следующими параметрами.

Световой поток ( $\Phi$ ) — часть электромагнитной энергии, которая излучается источником в видимом диапазоне. Поскольку световой поток — это не только физическая, но и физиологическая величина, так как характеризует зрительное восприятие, для него введена специальная единица измерения люмен (лм).

Сила света ( $I$ ). Так как источник света может излучать свет по различным направлениям неравномерно, вводится понятие силы света как отношения величины светового потока, распространяющегося от источника света в некотором телесном угле  $W$ , измеряемом в стерadianах (ср), к величине этого телесного угла:

$$I = \frac{\Phi}{W}$$

Единица силы света — кандела (кд) — это световой поток в люменах (лм), испускаемый точечным источником в телесном угле 1 ср (лм/ср). Телесный угол определяется отношением площади  $S$ , вырезаемой им из сферы произвольного радиуса  $R$ , к квадрату последнего:

$$W = \frac{S}{R^2}$$

Полный телесный угол пространства, окружающего точку, равен  $4\pi$  ср, телесный угол каждой из полусфер (верхней и нижней) равен  $2\pi$  ср.

Солнце и искусственные источники света — это первичные источники светового потока, т. е. источники, в которых генерируется электромагнитная энергия. Однако существуют вторичные источники — это поверхности объектов, от которых свет отражается.

Коэффициентом отражения ( $r$ ) называется доля светового потока  $\Phi_{\text{пад}}$ , падающего на поверхность, которая отражается от нее.

$$r = \frac{\Phi_{\text{отр}}}{\Phi_{\text{пад}}}$$

Величина же светового потока, отраженного поверхностью предмета  $\Phi_{\text{отр}}$  и распространяющегося в некотором телесном угле  $W$ , отнесённая к величине этого угла и площади  $S$  отражающей поверхности, называется яркостью (L) объекта. По сути — это сила света, излучаемая поверхностью, отнесенная к площади этой поверхности.

Яркость измеряется в кд/м<sup>2</sup>.

Зрительное восприятие в основном определяется яркостью  $L$  равномерно светящейся плоской поверхности площадью 1 м<sup>2</sup> перпендикулярном к ней направлению при силе света 1 кд. В общем случае яркость определяется по уравнению:

$$L = \frac{L}{S \cos \alpha},$$

где  $\alpha$  — угол, под которым рассматривается поверхность.

Чем больше яркость объекта, тем больший световой поток от него поступает в глаз и тем сильнее сигнал, поступающий от глаза в зрительный центр. Таким образом, казалось бы, чем больше яркость, тем лучше человек видит объект, Однако это не совсем так. Если поверхность (фон), на которой располагается объект, имеет близкую к объекту по величине яркость, то интенсивность засветки участков сетчатки световым потоком, поступающим от фона и объекта, одинакова (или слабо различается), величина поступающих в мозг сигналов одинакова, и объект на фоне становится неразличимым.

Чтобы объект был хорошо виден, яркости объекта и фона Должны различаться. Разница между яркостями объекта  $L_{\text{об}}$ . фона  $L_{\text{ф}}$ , отнесенная к яркости фона, называется контрастом.

$$K = \frac{L_{\text{об}} - L_{\text{ф}}}{L_{\text{ф}}}$$

Величина контраста берется по модулю.

Если объект резко выделяется на фоне (например, черная линия на белом листе), контраст считается большим, при среднем контрасте объект и фон заметно различаются по яркости. При малом контрасте объект слабо заметен на фоне (например, линия бледно-желтого цвета на белом листе). При  $K < 0,2$  контраст считается малым, при  $K = 0,2 \dots 0,5$  контраст средний, а при  $K > 0,5$  — большим.

Величина яркости объекта тем больше, чем больше коэффициент отражения и падающий на поверхность световой поток.

Световые свойства поверхностей характеризуются коэффициентами отражения, пропускания и поглощения. Указанные коэффициенты — это доля светового потока, которая соответственно отражается, пропускается или поглощается поверхностью.

Для характеристики интенсивности светового потока, падающего на поверхность от источника света, введена величина, получившая название освещенности.

Освещённость (E) — это отношение падающего на поверхность светового потока  $\Phi_{\text{пад}}$  к величине площади этой поверхности S:

$$E = \frac{\Phi_{\text{пад}}}{S}$$

Измеряется освещенность в люксах (лк) — лм/м<sup>2</sup>. Освещенность поверхности не зависит от ее световых свойств.

Таким образом, чем больше освещенность и контраст, тем лучше виден объект, а, следовательно, меньше нагрузка на зрение. Следует обратить внимание на то, что слишком большая яркость отрицательно воздействует на зрение. Как правило, большая яркость связана не со слишком большой освещенностью, а с очень большими коэффициентами отражения (например, зеркальным отражением). При большой яркости имеет место слишком интенсивная засветка сетчатки и возникает явление ослепленности. Такое явление, например, возникает, если смотреть на раскаленную нить лампы накаливания, обладающей большой яркостью.

Поверхности, яркость которых в отраженном или пропущенном свете одинакова во всех направлениях, называются диффузными.

Близки по свойствам к диффузным поверхностям и приравняются к последним в отраженном свете матовые поверхности бумаги, ткани, дерева, побеленные поверхности, штукатурка, в пропущенном свете — только молочные стекла.

Одной из характеристик, характеризующей зрительную работу, является фон — поверхность, на которой происходит различение объекта, с которым работает человек. Фон характеризуется способностью поверхности отражать падающий на нее свет. Отражательная способность определяется коэффициентом отражения —  $\rho$ . В зависимости от цвета и фактуры поверхности значения коэффициента отражения  $\rho$  изменяются в широких пределах — 0, 02...0, 95. Фон считается светлым при  $\rho > 0,4$ ; средним при значениях  $\rho$  в диапазоне 0, 2...0,4 и темным при  $\rho < 0,2$ .

Важной характеристикой, от которой зависит требуемая освещенность на рабочем месте, является размер объекта различения — минимальный размер наблюдаемого объекта (предмета), отдельной его части или дефекта, которые необходимо различать при выполнении работы. Например, при написании или чтении текста, чтобы видеть текст, необходимо различать толщину линии буквы — поэтому толщина линии и будет размером объекта различения при написании или чтении текста. Размер объекта различения определяет характеристику работы и ее разряд. Например, при размере объекта менее 0,15 мм разряд работы наивысшей точности (I разряд), при размере 0,15...0,3 мм — разряд очень высокой точности (II разряд); 0,3...0,6 мм — разряд высокой точности (III разряд) и т. д. При размере более 5 мм — грубая работа.

Очевидно, чем меньше размер объекта различения (выше разряд работы) и меньше контраст объекта различения с фоном, на котором выполняется работа, тем больше требуется освещенность рабочего места, и наоборот.

### **Виды искусственного освещения**

Искусственное освещение предусматривается в помещениях, в которых недостаточно естественного света, или для освещения помещения в часы суток, когда естественная освещенность отсутствует.

Искусственное освещение может быть общим — (все производственные помещения освещаются однотипными светильниками, равномерно расположенными над освещаемой поверхностью и снабженными лампами одинаковой мощности) и комбинированным (к общему освещению добавляется местное освещение работ мест светильниками, находящимися у аппарата, станка, приборов и т. д.). Использование только местного освещения недопустимо, так как резкий контраст между ярко освещенными и неосвещенными участками утомляет глаза, замедляет процесс работы и может послужить причиной несчастных случаев и аварий.

По функциональному назначению искусственное освещение подразделяется на рабочее, дежурное, аварийное и охранное. Рабочее освещение обязательно во всех помещениях и на освещаемых территориях для обеспечения нормальной работы людей и движения транспорта. Дежурное освещение включается во вне рабочее время.

Аварийное освещение предусматривается для обеспечения минимальной освещенности в производственном помещении на случай внезапного отключения рабочего освещения.

Охранное освещение предусматривается вдоль границ территорий, охраняемых в ночное время.

## **2. Методы контроля параметров освещения**

Искусственное освещение оценивают по уровню освещенности горизонтальной поверхности на рабочем месте в соответствии с методическими указаниями «Оценка освещения рабочих мест».

Для измерения освещенности согласно ГОСТ 24940-96 следует использовать люксометры с измерительными преобразователями видимого излучения, имеющими спектральную погрешность не более 10%.

Все применяемые средства измерения в обязательном порядке должны иметь свидетельства о метрологической аттестации и проверке. Перечень рекомендуемых приборов для оценки параметров освещения, занесенных в Государственный реестр средств измерений, приведен в табл.1. Аттестация люксометров проводится в соответствии с ГОСТ Р 8.000-2015, поверка — в соответствии с ГОСТ 8.014-72 и ГОСТ 8.023-2014.

Таблица 1– Перечень средств измерений для оценки освещенности

№ п/п	Наименование прибора	Технические характеристики		
		Пределы измерения	Питание	Масса, кг
1	Люксметр типа « Кварц-21»	0,1...100000	Сеть 220В, 50Гц	0,6
2	Люксметр типа « Ар- гус-01»	0...200000	Автономное	0,25
3	Люксметр Ю-116	5...100000	Автономное	1,75
4	Люксметр Ю-117	0,1...100000	Автономное	2,0

Принцип действия наиболее широко применяемых люксметров Ю-116 и Ю-117 основан на фотоэлектрическом эффекте. В качестве фотоэлемента используется селеновый фотоэлемент, так как его спектральная чувствительность близка к спектральной чувствительности глаза человека. При освещении поверхности фотоэлемента световым потоком в нем возникает фототок, величина которого пропорциональна плотности светового потока.

Регистрирующей частью является чувствительный гальванометр, отградуированный непосредственно в люксах.

Контрольные точки для измерения минимальной освещенности от рабочего освещения размещают в центре помещения, под светильниками, между светильниками и их рядами, у стен на расстоянии 0,15 - 0,25l, но не менее 1 м, где l – расстояние между рядами светильников.

Для определения контрольных точек план помещения разбивают на равные, по возможности квадратные, части. Контрольные точки размещают в центре каждого квадрата. Минимальное число контрольных точек для измерения определяют исходя из размеров помещения и высоты подвеса светильников над рабочей поверхностью. Для этого рассчитывают индекс помещения  $i'$  по формуле:

$$i' = \frac{ab}{h_0(a+b)}$$

где a — ширина помещения, м; b — длина помещения, м;

$h_0$  — высота подвеса светильника, м.

Минимальное количество контрольных точек N для измерения средней освещенности квадратного помещения определяют по таблице –2.

При размещении контрольных точек на плане помещения их сетка не должна совпадать с сеткой размещения светильников. В случае совпадения сеток число контрольных точек на плане помещения целесообразно увеличить.

При расположении в помещении крупногабаритного оборудования контрольные точки не должны располагаться на оборудовании. Если контрольные точки попадают на оборудование, сетку контрольных точек следует сделать более частой и исключить точки, попадающие на оборудование.

Таблица 2 – Количество контрольных точек измерений освещенности для различных значений индекса помещения

Индекс помещения	Число точек измерения
Менее 1	4
От 1 до 2 включительно	9
Свыше 2 до 3 включительно	16
Свыше 3	25

Измерение освещенности при рабочем и аварийном освещении следует производить в темное время суток, когда отношение естественной освещенности к искусственной составляет не более 0,1 измерение освещенности при эвакуационном освещении — когда значение естественной освещенности не превышает 0,1 лк.

В начале и конце измерений следует измерить напряжение на щитах распределительных сетей освещения.

Если освещение определяют днем, то вначале следует измерить освещенность, создаваемую смешанным освещением (естественным и искусственным), а затем при выключенном искусственном освещении. Разность между полученными данными составит величину освещенности, создаваемую искусственным освещением.

При проведении измерений освещенности рабочих мест необходимо соблюдать следующие требования:

на измерительный фотометрический датчик не должна падать тень от человека;

измерительный прибор не должен располагаться вблизи сильных магнитных полей.

Освещенность на рабочем месте определяют прямыми измерениями в плоскости, указанной в нормах освещенности, или на рабочей плоскости оборудования.

При комбинированном освещении рабочих мест освещенность измеряют сначала от светильников общего освещения, затем включают светильники местного освещения в их рабочем положении и измеряют суммарную освещенность от светильников общего и местного освещения.

Результаты измерений освещенности оформляют в соответствии с предъявляемыми требованиями.

Если освещение определяют днем, то вначале следует измерить освещенность, создаваемую смешанным освещением (естественным и искусственным), а затем при выключенном искусственном освещении. Разность между полученными данными составит величину освещенности, создаваемую искусственным освещением.

Измерение яркости рабочих поверхностей для определения соответствия ее установленным нормам производится в соответствии с

ГОСТ 26824-2010 «Здания и сооружения. Методы измерения яркости». Для измерения яркости применяются яркомеры ЯРМ-3, ЯСО-1, Агрус-02 и другие.



Показатель ослепленности и коэффициент пульсации определяются расчетными методами.

### 3. Описание лабораторной установки

Для экспериментального исследования искусственной освещенности на рабочей поверхности в зависимости от различных факторов применяется специальная установка. Установка включает в себя исследуемый светильник местного освещения «Альфа», штатив, позволяющий изменять высоту подвеса светильника над рабочей поверхностью, измерительный блок люксметра, селеновый фотоэлемент люксметра Ю-116. Лампа светильника включается в сеть электропитания 220 В через ЛАТР. Высота подвеса светильника определяется по расстоянию от уровня нити накала лампы до рабочей поверхности стола. Все приборы размещены в специальной затемненной комнате, позволяющей исключить влияние естественной освещенности на получаемые результаты измерений,

### 4. Порядок выполнения работы

Перед началом выполнения экспериментальных исследований студенты должны ознакомиться с правилами техники безопасности при проведении работ в данной лаборатории и изучить Инструкцию по эксплуатации люксметра Ю-116.

#### **Задание № 1. Исследовать освещённость на рабочей поверхности в зависимости от напряжения на светильнике и высоты его подвеса.**

Светильник располагается на высоте 300 мм от рабочей поверхности стола.

Изменяя напряжение на светильнике с помощью ЛАТРа измерить освещённость  $E$  люксометром. При этом фотоэлемент устанавливают под светильником на рабочей поверхности. Результаты измерений занести в таблицу 3.

Таблица 3.

Напряжение, В	40	80	120	160	200	220
Освещённость, лк						

Подготовить и заполнить таблицу – 4 установив на ЛАТРе напряжение 220 В, изменяя высоту подвеса светильника над рабочей поверхностью от 300 до 550 мм.

Таблица 4 – Значения освещенности при различной высоте подвеса светильника

Высота подвеса светильника, мм	300	350	400	450	500
Освещённость, лк					

По данным таблицы 3 и 4 построить графики зависимости уровня освещённости от исследуемых параметров.

### **Задание 2. Исследование распределения освещенности в продольной плоскости**

Светильник располагается на высоте 300 мм от рабочей поверхности стола. Напряжение на ЛАТРе 220 В. Фотоэлемент люксметра устанавливают на рабочей поверхности стола под лампой накаливания (точка 0).

Затем производят измерение уровня освещенности перемещая фотоэлемент по рабочей поверхности стола на расстояние 100, 150, 200, 250 и 300 мм от 0 точки.

Аналогичным образом производят измерения освещенности рабочей поверхности, устанавливая высоту подвеса светильника на отметках 350, 400, 450 и 500 мм.

Полученные результаты заносят в таблицу –5.

Таблица 5 – Исследование распределения освещенности в продольной плоскости

Высота подвеса светильника, мм	Освещённость рабочей поверхности на расстоянии от «0» точки, мм					
	0	100	150	200	250	300
300						
350						
400						
450						
500						

### **Задание 3. Исследование освещенности рабочей поверхности в зависимости от угла ее наклона**

Светильник располагается на высоте 300 мм от рабочей поверхности стола. Напряжение на ЛАТРе 220 В. Фотоэлемент люксметра устанавливают на рабочей поверхности стола на расстоянии 300 мм от «0» точки. Включают лампу накаливания и измеряют освещенность рабочей поверхности в горизонтальной плоскости.

Проводят измерение освещенности рабочей поверхности изменяя угол наклона фотоэлемента люксметра в вертикальной плоскости от 0° до 90° через каждые 15°. Угол наклона рабочей плоскости фотоэлемента определяют с помощью транспортира.

Полученные результаты заносят в таблицу – 6.

Таблица 6 – Результаты исследования освещенности на наклонной плоскости

Угол наклона рабочей поверхности, градус	0	15	30	45	60	75	90
Освещённость, лк							

#### **Задание 4. Оценка соответствия уровня искусственной освещенности рабочих мест персонала инструментального цеха требуемым нормам**

В соответствии с планом проведения инспекторского контроля освещенности рабочих мест в инструментальном цехе произведено измерение показателей освещенности в 16 точках. Размер цеха: длина — 20 м, ширина 12 м. Высота свеса светильников 3,6 м. Уровень освещенности в контролируемых точках: 215 лк — 4 точки; 209 лк — 4 точки, 209 лк — 2 точки и 195 лк — 6 точек. Напряжение на щите распределительной сети в начале измерений 215В в конце измерений — 227В. Наименьший размер объектов различения 0,4 мм. Контраст объекта с фоном — средний. Характеристика фона — тёмный.

Оценить соответствие уровня средней освещенности рабочих мест предъявляемым требованиям. Заполнить протокол (Приложение 2).

#### **Задание 5. Оценка соответствия уровня средней освещенности рабочих мест студентов в учебной аудитории**

Произвести измерения и расчет средней освещенности рабочих (учебных) мест студентов в учебной аудитории. Оценить соответствие средней освещенности рабочих мест предъявляемым требованиям.

### **Содержание отчета**

Отчет должен содержать:

1. Наименование работы.
2. Цель работы.
3. Теоретическую часть, включающую общие сведения об искусственной освещенности рабочих мест, основных светотехнических величинах, методах и приборах, применяемых в этих целях.
4. Результаты исследования горизонтальной освещенности в зависимости от напряжения в электрической сети и высоты подвеса светильника (табл. 3 и 4).
5. Результаты исследования освещенности распределения освещенности в продольной плоскости (табл. 5).
6. Графики зависимости уровня освещенности от исследуемых параметров (задание 2).
7. Результаты исследования освещенности рабочей поверхности в зависимости от угла ее наклона (табл. 6) и график зависимости  $E = f(\alpha)$ .

- 8 Результаты расчетов соответствия уровня средней освещенности (задания 4 и 5) предъявляемым требованиям
9. Выводы по результатам исследований.

### **Контрольные вопросы**

1. Что такое освещенность поверхности, в чем она измеряется?
2. Основные светотехнические величины.
3. Системы и виды производственного освещения.
4. Влияние параметров световой среды на здоровье и работоспособность человека.
5. В чем преимущества и недостатки газоразрядных ламп по сравнению с лампами накаливания?
6. Почему для газоразрядных ламп установлены более высокие нормы освещенности, чем для ламп накаливания при одном и том же разряде зрительной работы? Почему эти нормы выше для комбинированного освещения по сравнению с общим?
7. Какие правила необходимо соблюдать при измерении освещенности люксметром?

### **Список использованных источников**

1. СП 52.13330.2016 Естественное и искусственное освещение. Актуализированная редакция СНиП 23-05-95\* (с Изменением N 1) /Минстрой России, М., 2016, 35 с.
2. Производственная санитария и гигиена труда: Учебное пособие для вузов/ Е.В. Глебова — М.: Высшая школа, 2005. - 383 с.
3. Безопасность жизнедеятельности: Учебник для вузов. Изд. 4-е /Под общей ред. С. В Белова. — М.: Высшая школа, 2004. - 606 с.
4. Безопасность и охрана труда: Учебное пособие для вузов/Под ред. О. Н. Русака. - СПб.: МАНЭБ, 2001. - 279 с.
5. Руководство. Физические факторы. Эколого-гигиеническая оценка и контроль. Т. 1, Т. 2 / Измеров Н. Ф., Суворов Г. А., Куралесина Н. А. —М.: Медицина, 1999. — 764 с.
6. Медико-биологические основы безопасности жизнедеятельности: Лабораторный практикум: Учеб. пособие для студ. высш. учеб. заведений / Н.Г. Занько, В.М. Ретнев. - М.: Издательский центр «Академия», 2005. — 256 с.
7. ГОСТ 24940-96. Межгосударственный стандарт. Здания и сооружения. Методы измерения освещенности.
8. ГОСТ 8.014-72 ГСИ. Методы и средства поверки фотоэлектрических люксметров
9. ГОСТ 8.023-2014 Государственная система обеспечения единства измерений (ГСИ). Государственная поверочная схема для средств измерений световых величин непрерывного и импульсного излучений (с Поправками).
10. ГОСТ Р 8.000-2015 Государственная система обеспечения единства измерений (ГСИ). Основные положения.

## ПРИЛОЖЕНИЕ А

Требования к освещению помещений промышленных предприятий (СП 52.13330.2016)

### Требования к освещению помещений промышленных предприятий

Характеристика зрительной работы	Наименьший или эквивалентный размер объекта различения, мм	Разряд зрительной работы	Подразряд зрительной работы	Контраст объекта с фоном	Характеристика фона	Искусственное освещение					Естественное освещение	Совмещенное освещение			
						Освещенность, лк		при системе комбинированного освещения	при системе общего освещения	Сочетание нормируемых величин объединенного показателя дискомфорта UGR и коэффициента пульсации		КЕО $e_n$ , %			
						Всего	В том числе от общего			UGR, не более	K <sub>п</sub> , %, не более	при верхнем или комбинированном освещении	при боковом освещении	при верхнем или комбинированном освещении	при боковом освещении
Наивысшей точности	Менее 0,15	I	а	Малый	Темный	50 00	500	-	19	10	-	-	6,0	2,0	
			б	Малый Средний	Средний Темный	40 00	400	125 0	19	10					
			в	Малый Средний Большой	Светлый Средний Темный	25 00	300	750	19	10					
			г	Средний Большой	Светлый "	15 00	200	500	19	10					

				шой "	Средний										
Очень высокой точности	От 0,15 до 0,30	II	a	Малый	Темный	4000	400	-	22	10	-	-	4,2	1,5	
			б	Малый Средний	Средний Темный	3000	300	750	22	10					
			в	Малый Средний Большой	Светлый Средний Темный	2000	200	500	22	10					
			г	Средний Большой "	Светлый " Средний	1000	200	400	22	10					
Высокой точности	От 0,30 до 0,50	III	a	Малый	Темный	2000	200	500	25	15	-	-	3,0	1,2	
			б	Малый Средний	Средний Темный	1000	200	400	25	15					
			в	Малый Средний Большой	Светлый Средний Темный	750	200	300	25	15					
			г	Средний Большой "	Светлый " Средний	400	200	200	25	15					
Средней точности	Св. 0,5 до 1,0	IV	a	Малый	Темный	750	200	400	25	20	4,0	1,5	2,4	0,9	
			б	Малый Средний	Средний Темный	500	200	300	25	20					
			в	Ма-	Свет	40	200	200	25	20					

				Средний Большой	Средний Темный	0								
			г	Средний Большой "	Светлый " Средний	-	-	200	25	20				
Малой точности	Св. 1 до 5	V	а	Малый	Темный	400	200	300	25	20	3,0	1,0	1,8	0,6
			б	Малый Средний	Средний Темный	-	-	200	25	20				
			в	Малый Средний Большой	Светлый Средний Темный	-	-	200	25	20				
			г	Средний Большой "	Светлый " Средний	-	-	200	25	20				
Грубая (очень малой точности)	Более 5	VI	-	Независимо от характеристик фона и контраста объекта с фоном		-	-	200	25	20	3,0	1,0	1,8	0,6
Работа со светящимися материалами и изделиями в горячих цехах	Более 0,5	VII	-	То же		-	-	200	25	20	3,0	1,0	1,8	0,6
Общее наблюдение		VII I	а	Независимо от ха-		-	-	200	28	20	3,0	1,0	1,8	0,6

<p>дение за ходом производственного процесса:</p> <p>постоянное;</p> <p>периодическое при постоянном пребывании людей в помещении;</p> <p>то же, при периодическом;</p> <p>общее наблюдение за инженерными коммуникациями</p>				<p>рактеристи- стик фона и контра- ста объек- та с фоном</p>									
			б	То же	-	-	75	28	-	1,0	0,3	0,7	0,2
			в	"	-	-	50	-	-	0,7	0,2	0,5	0,2
			г	"	-	-	20	-	-	0,3	0,1	0,2	0,1



#### Примечания

1 Освещенность следует принимать с учетом 7.2.2 и 7.2.3.

2 Наименьшие размеры объекта различения и соответствующие им разряды зрительной работы установлены при расположении объектов различения на расстоянии не более 0,5 м от глаз работающего. При увеличении этого расстояния разряд зрительной работы следует устанавливать в соответствии с приложением А. Для протяженных объектов различения при определении нормы освещенности принимается эквивалентный размер по приложению Б.

3 Освещенность при работах со светящимися объектами размером 0,5 мм и менее следует выбирать в соответствии с размером объекта различения и относить их к подразряду "в".

4 Коэффициент пульсации  $K_{п}$  указан в графе " $K_{п}$ , %, не более" для системы общего освещения или для светильников местного освещения при системе комбинированного освещения.  $K_{п}$  от общего освещения в системе комбинированного не должен превышать 20%.

5 Предусматривать систему общего освещения для разрядов I - III, IVа, IVб, IVв, Va разрешается только при технической невозможности применения системы комбинированного освещения.

6 В районах с температурой наиболее холодной пятидневки по СП 131.13330.2012 минус 28 °С и ниже нормированные значения КЕО при совмещенном освещении следует принимать по таблице 6.1.

7 В помещениях, специально предназначенных для работы или производственного обучения подростков, нормированное значение КЕО повышается на один разряд, но должно быть не менее 1,0%.

**МИНОБРНАУКИ РОССИИ**  
Федеральное государственное бюджетное образовательное  
учреждение высшего образования  
«Юго-Западный государственный университет»  
(ЮЗГУ)

Кафедра охраны труда и окружающей среды

УТВЕРЖДАЮ  
Проректор по учебной работе  
О.Г. Локтионова  
2021 г.



**ИССЛЕДОВАНИЕ МИКРОКЛИМАТА РАБОЧЕЙ ЗОНЫ  
ПРОИЗВОДСТВЕННЫХ ПОМЕЩЕНИЙ**

Методические указания к проведению лабораторной работы  
по дисциплине «Безопасность жизнедеятельности» для студентов  
всех специальностей и направлений

Курск 2021

УДК 658.382.3(083.131)

Составители: Е.А. Преликова, В.В. Юшин, В.М. Попов,  
Г.П.Тимофеев

Рецензент

Кандидат технических наук, доцент *А.Н.Беседин*

Исследование микроклимата рабочей зоны производственных помещений: методические указания к лабораторной работе по дисциплине «Безопасность жизнедеятельности» / Юго-Зап. гос. ун-т; сост.: Е.А. Преликова, В.В. Юшин, В.М. Попов, Г.П.Тимофеев. Курск, 2021. 23 с.: ил. 6, табл. 5. Библиогр.: с. 22.

Излагаются основные понятия о микроклимате, анализируются параметры его нормирования в производственных помещениях.

Предназначены для студентов всех специальностей и направлений, изучающих дисциплину «Безопасность жизнедеятельности»

Текст печатается в авторской редакции

Подписано в печать г. Формат 60×84 1/16.

Усл. печ. л. 1,4 Уч.-изд.л. 1,3 Тираж 30 экз. Заказ 20. Бесплатно.

Юго-Западный государственный университет.

305040, г. Курск, ул. 50 лет Октября, 94.

**Цель работы:** ознакомиться с основными понятиями о микроклимате и параметрами их нормирования в производственных помещениях.

## 1. ОБЩИЕ ПОЛОЖЕНИЯ

Под **микроклиматом производственных помещений** понимается климат внутренней среды этих помещений. Показателями, характеризующими микроклимат в производственных помещениях, являются:

- температура воздуха;
- температура поверхностей ограждающих конструкций (стены, потолок, пол), устройств (экраны и т.п.), а также технологического оборудования или ограждающих его устройств;
- относительная влажность воздуха;
- скорость движения воздуха;
- интенсивность теплового облучения.

**Температура воздуха** – параметр, характеризующий степень нагретости воздуха.

**Температура поверхностей** – параметр, характеризующий степень нагрева поверхностей ограждающих конструкций (стены, потолок, пол), устройств (экраны и т.п.), а также технологического оборудования или ограждающих его устройств.

**Влажность воздуха** – параметр, отражающий содержание в воздухе водяных паров. Различают абсолютную действительную, абсолютную максимально возможную и относительную влажность воздуха.

**Абсолютной влажностью** называется масса пара, содержащаяся в 1 м<sup>3</sup> влажного воздуха, численно равная плотности пара при парциальном давлении. Абсолютная влажность обычно измеряется в г/м<sup>3</sup>. Абсолютная влажность воздуха в состоянии его насыщения носит название **влажёмкость**. Величина влажёмкости воздуха резко возрастает с увеличением его температуры.

**Максимально возможной влажностью воздуха** называется максимально возможная плотность водяных паров при данной температуре.

**Относительной влажностью воздуха** называется отношение действительной абсолютной влажности ненасыщенного воздуха к максимально возможной абсолютной влажности воздуха при той же температуре.

**Скорость движения воздуха** – параметр, отражающий интенсивность движения воздушных масс. Единицей измерения скорости движения воздуха является м/с.

**Интенсивность теплового облучения** – параметр, характеризующий перенос энергии излучением от нагретых поверхностей оборудования, отопительных и осветительных приборов, солнца, проникающего через оконные проёмы. Измеряется в Вт/м<sup>2</sup>.

Указанные параметры нормируются для рабочей зоны производственных помещений, под которой понимается зона высотой до 2 м над уровнем пола или площадки, где находится рабочие места.

**Микроклимат производственных помещений** целесообразно определить как комплекс физических факторов, оказывающих влияние на теплообмен человека с окружающей средой, на тепловое состояние человека и определяющих самочувствие, работоспособность, здоровье и производительность труда. Показатели микроклимата должны обеспечивать сохранение теплового баланса человека с окружающей средой и поддержание оптимального или допустимого теплового состояния организма.

Под **тепловым состоянием человека** понимают функциональное состояние, характеризующееся содержанием и распределением тепла в глубоких («ядро») и поверхностных («оболочка») тканях организма, а также степенью напряжения механизмов терморегуляции. Напряжение механизмов терморегуляции – активация реакций различных систем организма,

направленных на сохранение температурного гомеостаза, оцениваемых по степени их выраженности.

Тепловое состояние человека подразделяется на следующие виды:

- оптимальное;
- допустимое;
- предельно допустимое;
- недопустимое.

**Оптимальное тепловое состояние** человека характеризуется отсутствием общих и/или локальных дискомфортных теплоощущений, минимальным напряжением механизмов терморегуляции и является предпосылкой длительного сохранения высокой работоспособности.

**Допустимое тепловое состояние** человека характеризуется незначительными общими и/или локальными дискомфортными теплоощущениями, сохранением термостабильности организма в течение всей рабочей смены при умеренном напряжении механизмов терморегуляции. При этом может иметь место временное (в течение рабочей смены) снижение работоспособности, но не нарушается здоровье (в течение всего периода трудовой деятельности).

**Предельно допустимое тепловое состояние** человека характеризуется выраженными общими и/или локальными дискомфортными теплоощущениями, значительным напряжением механизмов терморегуляции. Оно не гарантирует сохранение термического гомеостаза и здоровья, ограничивает работоспособность.

**Недопустимым** является тепловое состояние, характеризующееся чрезмерным напряжением механизмов терморегуляции, приводящим к нарушению состояния здоровья

В зависимости от комбинации факторов характеризующих микроклимат производственных помещений, самочувствие человека и его работоспособность могут быть различны. Оптимальными метеорологическими условиями принято считать такие условия, при которых

организм человека выделяет в окружающую среду наименьшее количество тепла. Организм человека обладает способностью терморегуляции; то есть сохранять постоянную температуру в среднем  $36,7^{\circ}\text{C}$ . Если количество тепла, образующегося в организме и получаемого им, извне, превышает тепло, отдаваемое в окружающую среду, то происходит перегревание тела, вызывающее нарушение физиологических функций организма. При температуре воздуха до  $33-34^{\circ}\text{C}$  отдача тепла с поверхности тела человека обычно происходит путем конвективного теплообмена, испарения и излучения, при более высокой температуре – в основном за счет испарения.

Для того чтобы физиологические процессы в организме человека происходили нормально, выделяемая организмом теплота должна отводиться в окружающую человека среду. Соответствие между количеством этой теплоты и охлаждающей способностью среды характеризует ее как комфортную. Измерить комфортность, какими-либо физическими единицами невозможно, поэтому введены условные единицы измерения в виде так называемых температур:

**эффективная температура** – температура, которая ощущается человеком при определенной относительной влажности воздуха и отсутствии его движения в помещении;

**эффективно-эквивалентная температура** – при движении воздуха с различной скоростью. На рисунке 2 приведена номограмма, по которой можно определить эффективную и эффективно - эквивалентную температуры.

В соответствии с СанПиН 2.2.4.548-96 выделяют оптимальные и допустимые параметры микроклимата. *Оптимальные микроклиматические условия* установлены по критериям оптимального теплового и функционального состояния человека. Они обеспечивают общее и локальное ощущение теплового комфорта в течение 8-часовой рабочей смены при минимальном напряжении механизмов терморегуляции, не вызывают отклонений в состоянии здоровья, создают предпосылки для высокого

уровня работоспособности и являются предпочтительными на рабочих местах. Оптимальные величины показателей микроклимата необходимо соблюдать на рабочих местах производственных помещений, на которых выполняются работы операторского типа, связанные с нервно-эмоциональным напряжением (в кабинах, на пультах и постах управления технологическими процессами, в залах вычислительной техники и др.).

*Допустимые микроклиматические условия* установлены по критериям допустимого теплового и функционального состояния человека на период 8-часовой рабочей смены. Они не вызывают повреждений или нарушений состояния здоровья, но могут приводить к возникновению общих и локальных ощущений теплового дискомфорта, напряжению механизмов терморегуляции, ухудшению самочувствия и понижению работоспособности. Допустимые величины показателей микроклимата устанавливаются в случаях, когда по технологическим требованиям, техническим и экономически обоснованным причинам не могут быть обеспечены оптимальные величины.

Оптимальные и допустимые величины показателей микроклимата на рабочих местах должны соответствовать значениям, приведенным в табл. 1 и 2 применительно к выполнению работ различных категорий в холодный и теплый периоды года.

**Холодный период года** – период года, характеризуемый среднесуточной температурой наружного воздуха равной  $+10^{\circ}\text{C}$  и ниже.

**Теплый период года** – период года, характеризуемый среднесуточной температурой наружного воздуха выше  $+10^{\circ}\text{C}$ .



Таблица 1 – Оптимальные нормы температуры, относительной влажности и скорости воздуха в рабочей зоне производственного помещения

Сезон года	Категория работ	Температура, °С	Относительная влажность, %	Скорость движения воздуха, м/с, не более
<i>Холодный период</i>	Легкая I А	22-24	60-40	0,1
	Легкая I Б	21 -23	60-40	0,1
	Средней тяжести - ПА	19-21	60-40	0,2
	Средней тяжести ИБ	17-19	60-40	0,2
	Тяжелая - III	16-18	60-40	0,3
<i>Теплый период</i>	Легкая I А	23-25	60-40	0,1
	Легкая I Б	22-24	60-40	0,1
	Средней тяжести - ПА	20-22	60-40	0,2
	Средней тяжести ИБ	19-21	60-40	0,2
	Тяжелая - III	18-20	60-40	0,3

Таблица 2 – Допустимые величины показателей микроклимата на рабочих местах производственных помещений

Период года	Категория работ	Температура, °С		Относительная влажность, %	Скорость движения, м/с	
		диапазон ниже оптимальных величин	диапазон выше оптимальных величин		для диапазона температур воздуха ниже оптимальных величин, не более	для диапазона температур воздуха выше оптимальных величин, не более
Холодный	Легкая IA	20,0-21,9	24,1-25,0	15-75	0,1	0,1
	Легкая IB	19,0-20,9	23,1-24,0	15-75	0,1	0,2
	Средней тяжести ПА	17,0-18,9	21,1-23,0	15-75	0,1	0,3
	Средней тяжести ПБ	15,0-16,9	19,1-22,0	15-75	0,2	0,4
	Тяжелая III	13,0-15,9	18,1-21,0	15-75	0,2	0,4
Теплый	Легкая IA	21,0-22,9	25,1-28,0	15-75	0,1	0,2
	Легкая IB	20,0-21,9	24,1-28,0	15-75	0,1	0,3
	Средней тяжести ПА	18,0-19,9	22,1-27,0	15-75	0,1	0,4
	Средней тяжести ПБ	16,0-18,9	21,1-27,0	15-75	0,2	0,5
	Тяжелая III	15,0-17,9	20,1-26,0	15-75	0,2	0,5

**Категории работ** разграничиваются на основе интенсивности энерготрат организма в ккал/ч (Вт):

К *категории IA* относятся работы с интенсивностью энерготрат до 120 ккал/ч (до 139 Вт), производимые сидя и сопровождающиеся незначительным физическим напряжением (ряд профессий на предприятиях точного приборо- и машиностроения, на часовом, швейном производствах, в сфере управления и т.п.)

К *категории IB* относятся работы с интенсивностью энерготрат 121-150 ккал/ч (140-174 Вт), производимые сидя, стоя или связанные с ходьбой и сопровождающиеся некоторым физическим напряжением (ряд профессий в полиграфической промышленности, на предприятиях связи, контролеры, мастера в различных видах производства и т.п.),

К *категории IIA* относятся работы с интенсивностью энерготрат 151-200 ккал/ч (175-232 Вт), связанные с постоянной ходьбой, перемещением мелких (до 1 кг) изделий или предметов в положении, стоя или сидя и требующие определенного физического напряжения (ряд профессий в механо-сборочных цехах машиностроительных предприятий, в прядильно-ткацком производстве и т.п.).

К *категории IIB* относятся работы с интенсивностью энерготрат 201-250 ккал/ч (233-290 Вт), связанные с ходьбой, перемещением и переноской тяжестей до 10 кг и сопровождающиеся умеренным физическим напряжением (ряд профессий в механизированных литейных, прокатных, кузнечных, термических, сварочных цехах машиностроительных и металлургических предприятий и т.п.).

К *категории III* относятся работы с интенсивностью энерготрат более 250 ккал/ч (более 290 Вт), связанные с постоянными передвижениями, перемещением и переноской значительных (свыше 10 кг) тяжестей и требующие больших физических усилий (ряд профессий в кузнечных цехах с ручной ковкой; литейных цехах с ручной набивкой и заливкой опок машиностроительных и металлургических предприятий и т.п.).

В зависимости от теплового режима помещения характеризуют с незначительными и значительными избытками явного тепла. Под явным теплом понимается тепло, поступающее в помещение от оборудования, отопительных приборов, нагретых материалов, людей и других источников, которые воздействуют на температуру воздуха в помещении.

## **2. КОНТРОЛЬ ПАРАМЕТРОВ МИКРОКЛИМАТА**

Измерение температуры воздуха проводят в нескольких точках помещения на рабочих местах в разное время на высоте 1,3-1,5 м от пола не ближе 1 м от нагревательных приборов и других источников тепла, а также от наружных стен. При измерении температуры выше 0°С обычно применяют ртутные термометры, а при температуре ниже 0°С – спиртовые.

Для измерения относительной влажности воздуха применяют психрометры Августа, который состоит из сухого и влажного термометров. Для более точных измерений применяют аспирационный психрометр Ассмана, который также состоит из сухого и влажного термометров и вентилятора, встроенного в верхнюю часть прибора. Влажный термометр обернут батистовой тканью. Перед измерениями эту ткань смачивают дистиллированной водой. Она испаряется с поверхности резервуара термометра и охлаждает его, в результате показания влажного всегда ниже показаний сухого. Чем ниже влажность воздуха, тем интенсивнее испаряется влага, сильнее охлаждается резервуар и больше разница между показаниями сухого и влажного термометров, и наоборот. При 100%-ной относительной влажности воздуха показания термометров будут равны

Существует несколько типов психрометров: стационарный, аспирационный, дистанционный.

*Стационарный психрометр Августа* состоит из двух спиртовых термометров, один из которых «сухой», другой – «влажный» (рис. 1).

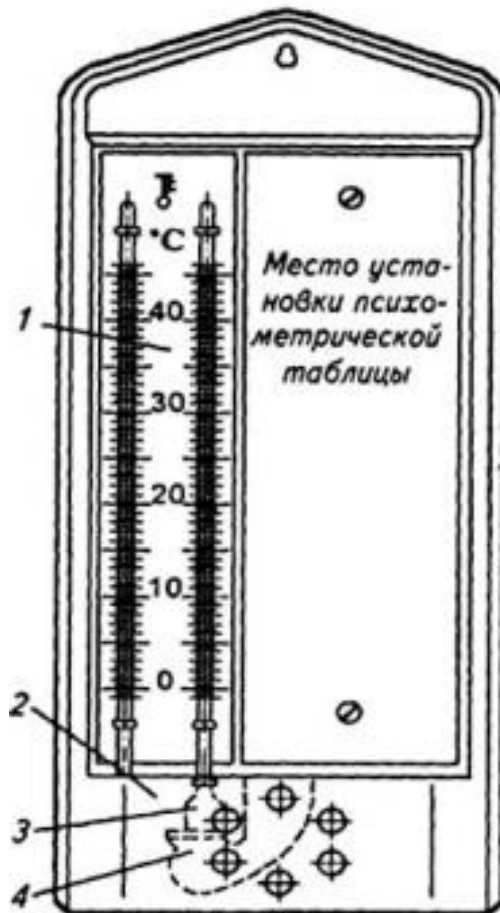


Рисунок 1 –Стационарный Психрометр Августа:

*1 – термометры со шкалами; 2 – основание; 3 – ткань; 4 – питатель*

На практике для измерения относительной влажности воздуха чаще используют *аспирационный психрометр Ассмана* (рис. 2), который имеет меньшую погрешность измерений и, следовательно, позволяет получить более точные данные. Он состоит из двух ртутных термометров – сухого и влажного, каждый из которых заключён в металлическую оправу, что исключает влияние на показания прибора тепловых излучений. Кроме того, исключается влияние внешних перемещений воздуха.

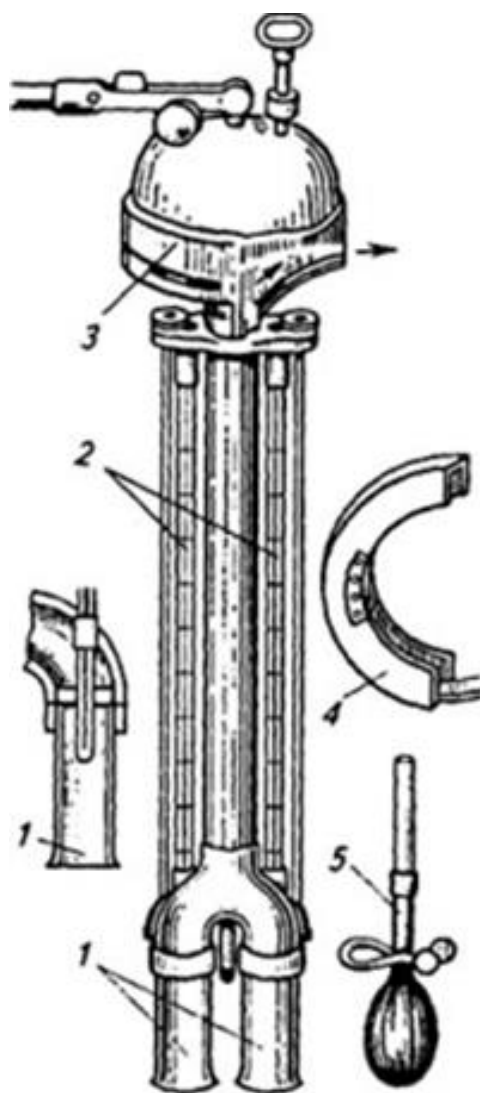


Рисунок 2 – Аспирационный психрометр Ассмана:

*1 – металлические трубки; 2 – термометры; 3 – аспиратор;  
4 – предохранитель от ветра; 5 – пипетка для смачивания влажного  
термометра*

Относительная влажность воздуха определяется по психометрической номограмме в соответствии с показателями сухого и влажного термометров (рис. 3 или прил. А). По вертикальным линиям откладывают значение сухого термометра, по наклонным – влажного. На пересечении этих линий находят относительную влажность.

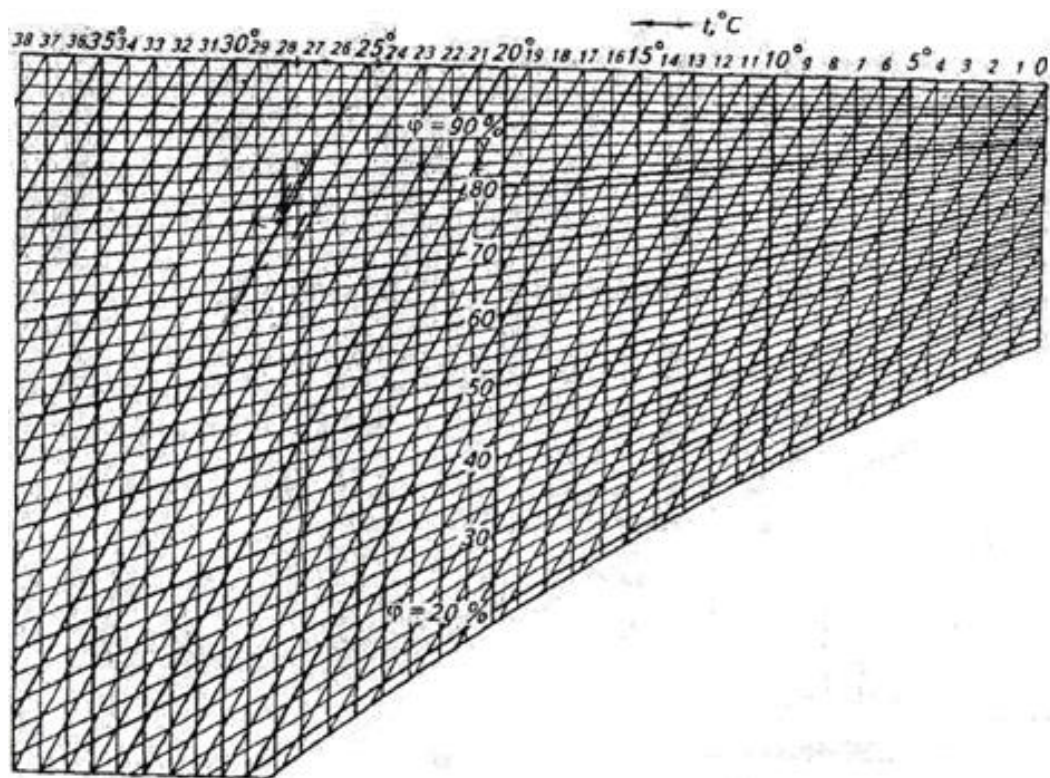


Рисунок 3 – Психрометрическая номограмма для определения относительной влажности воздуха

Для записи изменения влажности воздуха применяют гигрограф. Для определения скорости движения воздуха в диапазоне 0,4-10 м/с применяют крыльчатые анемометры, а для скорости от 1-35 м/с чашечные анемометры. Для измерения малых скоростей движения воздуха применяют термоанемометры, кататермометры. Прибор служит и для определения охлаждающей способности окружающей среды, то есть позволяет определять комплексное воздействие температуры, влажности и скорости движения воздуха на самочувствие человека.

**Анемометр механический** состоит из крыльчатого или чашечного колёсика, насаженного на ось счётчика (рис. 4). Принцип его работы заключается в следующем: при проходе воздуха колёсико вращается, а счётчик отсчитывает скорость.

Существуют анемометры с часовыми механизмами, которые позволяют автоматически регистрировать скорость воздуха от 0,5 м/с и выше. Приёмная часть прибора – лёгкое ветровое колесо (крыльчатка) (рис. 4а, 1),

ограждённое металлическим кольцом для защиты от механических повреждений. Движение оси крыльчатки передаётся на систему зубчатых колёс, приводящих в движение стрелки счётного механизма (рис. 4а, 2). Ручной чашечный анемометр служит для определения средних скоростей ветра. Приёмная часть прибора – вертушка (рис. 4б, 1) из четырёх полых полушарий, обращённых выпуклыми поверхностями в одну сторону. Счётный механизм (рис. 4б, 2) заключён в пластмассовую коробку. Вертушка закреплена на металлической оси, нижний конец которой связан со счётным механизмом; проволочные дужки (рис. 2 б, 3) служат для защиты вертушки от случайных повреждений. Три стрелки на циферблате прибора показывают число оборотов полушарий вокруг оси: большая – число единиц и десятков, а две маленькие – число сотен и тысяч. Предел измерения скорости воздуха – от 1 до 20,0 м/с; порог чувствительности – 0,8 м/с.

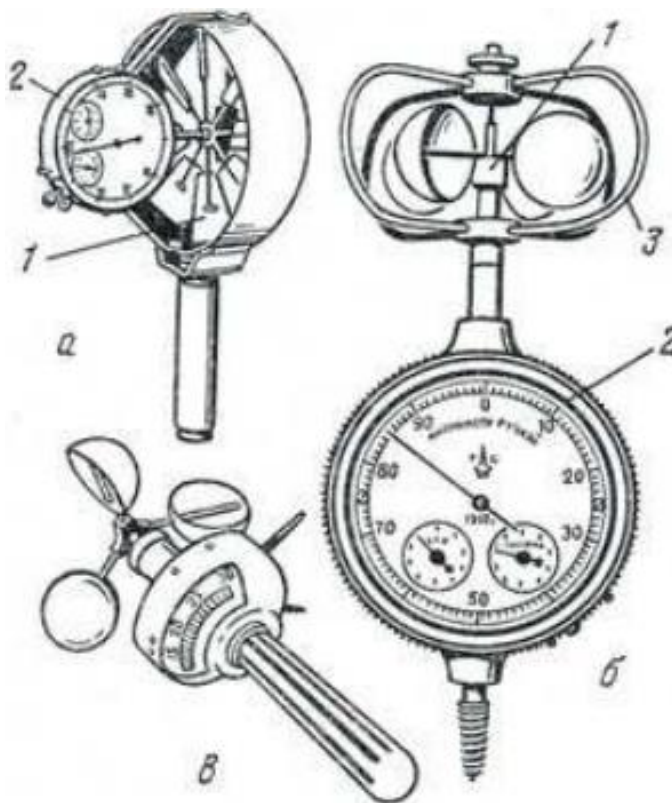


Рисунок 4 – Анемометры: а – ручной крыльчатый; б – ручной чашечный; в – ручной индукционный



**Кататермометр** представляет собой спиртовой термометр со шкалой от +33 °С до +40 °С.

Каждый прибор имеет фактор F, указанный на обороте кататермометра, который показывает количество тепла в милликалориях, выделяющееся с 1 см<sup>2</sup> поверхности кататермометра при охлаждении его с +38 °С до +35 °С, что соответствует средней температуре тела человека +36,5 °С.

**Охлаждающая способность воздуха Н** - степень (норма) комфорта - показывает, какое количество тепла в милликалориях выделяется в секунду при охлаждении кататермометра с +38 °С до +35 °С, мкал/см<sup>2</sup>с.

Так как кататермометр имитирует теплоотдачу с тела человека в исследуемой среде, то величина нормы комфорта - количество тепла в мкал, которое выделяется с 1 см<sup>2</sup> поверхности кожи человека в секунду.

При использовании шарового кататермометра рассчитывают норму комфорта по формуле:

$$H = \frac{F}{t}$$

где F - фактор прибора, мкал/см<sup>2</sup>; t - время в секундах, за которое столбик спирта опустится от +38°С до +35°С.

Так как *норма комфорта* определяет охлаждающее действие среды, то, чем тяжелее работа, тем норма комфорта должна быть выше.

Таблица 3 – Нормы комфорта для работ разной тяжести

Характеристика работы	Норма комфорта по кататермометру
Легкая	4-6
Средней тяжести	6-8
Тяжелая	8-10

Скорость движения воздуха определяют по таблице 4.

Таблица 4 – Скорость движения воздуха по шаровому кататермометру, м/с

<i>H/Q</i>	<i>v</i>	<i>H/Q</i>	<i>v</i>	<i>H/Q</i>	<i>v</i>	<i>H/Q</i>	<i>v</i>	<i>H/Q</i>	<i>v</i>
------------	----------	------------	----------	------------	----------	------------	----------	------------	----------

0,33	0,048	0,43	0,22	0,53	0,57	0,63	1,4	0,73	1,52
0,34	0,062	0,44	0,25	0,54	0,62	0,64	1,15	0,74	1,57
0,35	0,077	0,45	0,27	0,55	0,68	0,65	1,19	0,75	1,60
0,36	0,09	0,46	0,30	0,56	0,73	0,66	1,22	0,76	1,65
0,37	0,11	0,47	0,33	0,57	0,80	0,67	1,27	0,77	1,70
0,38	0,12	0,48	0,36	0,58	0,88	0,68	1,31	0,78	1,75
0,39	0,14	0,49	0,40	0,59	0,97	0,69	1,35	0,79	1,79
0,40	0,16	0,50	0,44	0,60	1,00	0,70	1,39	0,80	1,84
0,41	0,18	0,51	0,48	0,61	1,03	0,71	1,43	0,81	1,89
0,42	0,20	0,52	0,52	0,62	1,07	0,72	1,48	0,82	1,94

*Примечание. Q – разность между средней температурой кататермометра 36,5 °С и температурой воздуха.*

### **3. ОПРЕДЕЛЕНИЕ ПАРАМЕТРОВ МИКРОКЛИМАТА РАБОЧЕЙ ЗОНЫ**

Содержание работы: экспериментально определить температуру, влажность, скорость движения воздуха, эффективную и эффективно-эквивалентную температуры в рабочей зоне и сопоставить полученные данные с оптимальными и допустимыми СанПиН 2.2.4.548-96.

Оценка микроклиматических условий производится двумя способами. Первый способ состоит в определении эффективных и эффективно-эквивалентных температур, определяемых по номограмме, рисунок 5.

На левой вертикальной оси откладываются температуры по «сухому» термометру психрометра, на правой – по «влажному». Точка пересечения прямой, соединяющая эти температуры с кривой скорости равной 0, дает эффективную температуру, а с любой другой кривой скорости – эффективно-эквивалентную. Если эффективно-эквивалентная температура лежит в пределах зоны комфорта, то это значит, что весь комплекс метеорологических факторов обеспечивает нормальную терморегуляцию человека.

Второй способ состоит в определении степени комфорта по кататермометру.

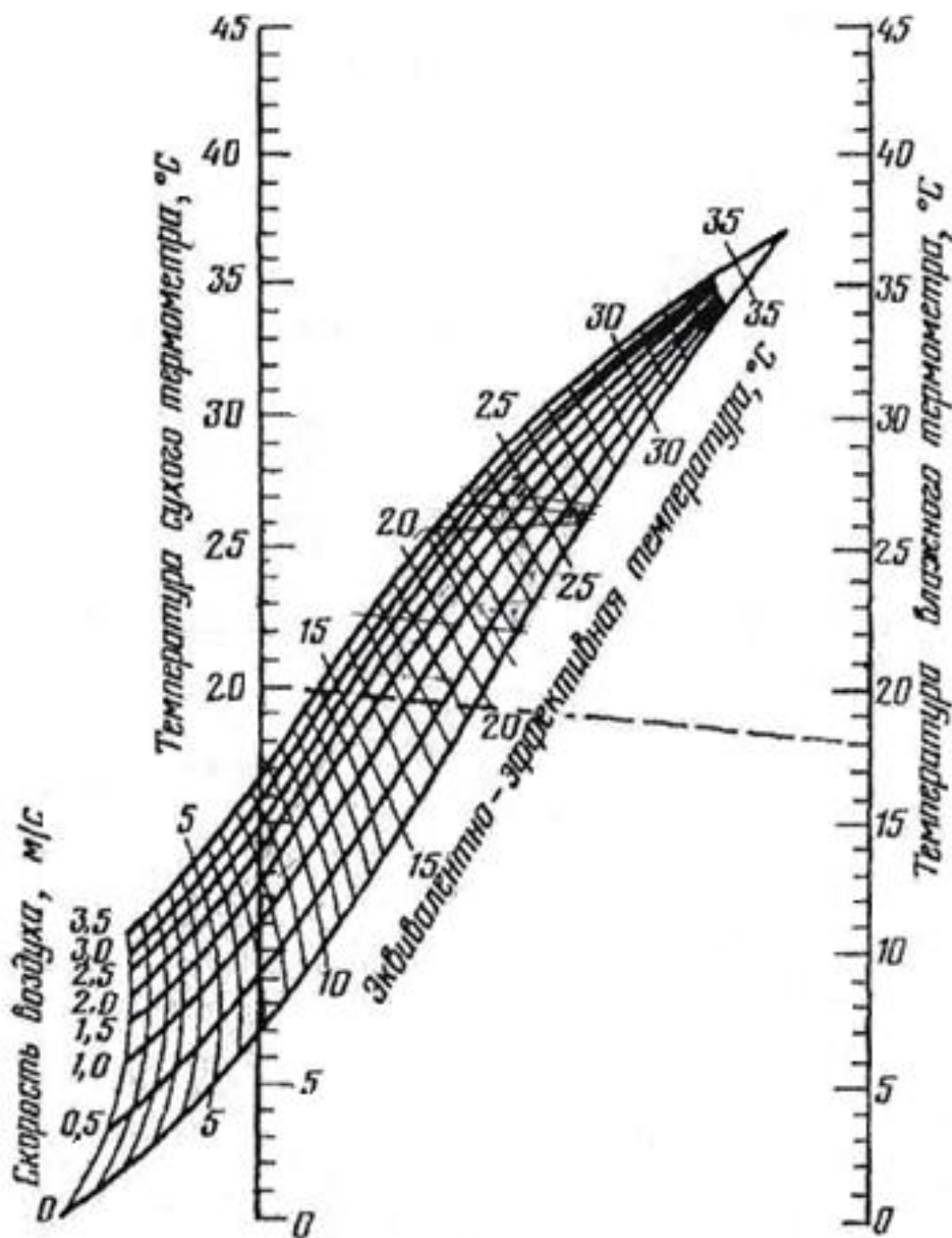


Рисунок 5 – Номограмма эффективно-эквивалентных температур микроклимата помещений

### 3.1 Описание лабораторной установки

Лабораторная установка (рисунок б), представляет собой замкнутый объем, в котором можно регулировать параметры микроклимата с помощью вентилятора 1.

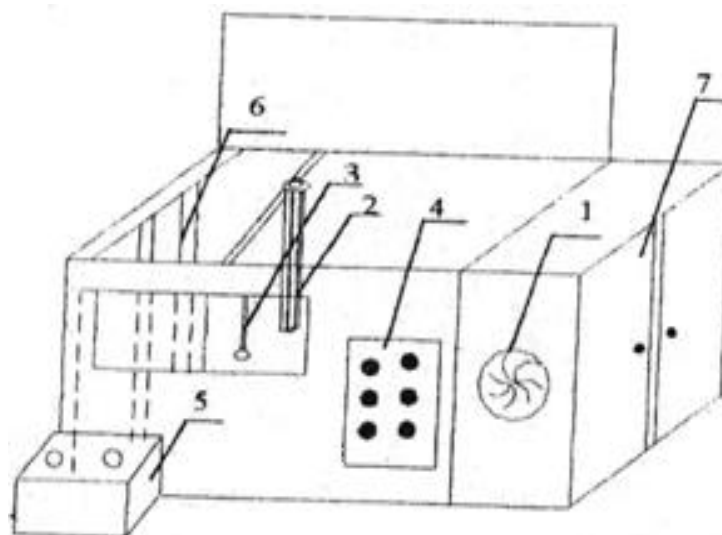


Рисунок 6 – Схема лабораторной установки:

*1 - вентилятор, 2 - психрометр Ассмана, 3 - шаровой кататермометр, 4 - панель управления; 5 - нагревательное устройства; 6, 7 - задвижки.*

Параметры микроклимата измеряются психрометром Ассмана 2 и шаровым кататермометром 3. На передней панели установки вмонтирована панель управления 4, на которой размещены тумблеры с соответствующими обозначениями. Подогрев воды в стаканчике для нагрева кататермометра осуществляют в нагревательном устройстве 5. Скорость движения воздуха регулируется задвижками 6 и 7.

### 3.2 Порядок выполнения работы

1. На панели управления лабораторной установки включить тумблеры: «Включено», «Подсветка».
2. Подготовить к работе психрометр Ассмана (смочить батист на «влажном» термометре), снять показания обоих термометров и определить:
  - а) относительную влажность воздуха,
  - б) эффективную температуру.
3. На панели установки включить тумблер «Подогрев воды». Нагреть воду в стаканчике до 40 °С. Опустить шаровую часть кататермометра в воду и подогреть до заполнения спиртом 1/3 части объема

расширения резервуара. Определить время охлаждения кататермометра с 38°C до 35°C в секундах.

4. Произвести расчет охлаждающей силы воздуха и нормы комфорта по формуле, скорость движения воздуха по таблице.
5. Определить эффективно-эквивалентную температуру.
6. Результаты замеров снести в таблицу 5.

### Содержание отчета.

1. Наименование работы.
2. Цель работы.
3. Краткое описание порядка выполняемой работы. Наименование приборов, краткое их описание, понятия параметров микроклимата (степень комфорта, эффективная, эффективно-эквивалентная температура, терморегуляция).
- 4 Таблица результатов измерений (табл. 5).
5. Сравнение полученных данных микроклимата с нормами СанПиН 2.2.4.548-96 Вывод о соответствии параметров микроклимата нормативным.

Таблица 5 – Результаты измерений

Условия замера	Температура, °С		Относительная влажность воздуха	Фактор кататермометра F, мкал/см	Время охлаждения, с	Охлаждающая способность воздуха, мкал/с×см	Категория работ (комфортность)	Скорость движения воздуха, м/с	Эффективная температура, °С	Эффективно-эквивалентная температура, °С
	«сухого» термометра °С	«влажного» термометра, °С								
1 Без включения вентилятора										
2. При включенном вентиляторе										

## КОНТРОЛЬНЫЕ ВОПРОСЫ

1. Что такое микроклимат производственных помещений, какими параметрами он определяется?
2. Что такое терморегуляция, теплообмен и способы теплообмена?  
Что такое комфортность? Рабочая зона?
4. Какие существуют категории работ?
5. Приборы для измерения метеоусловий и принцип их работы.
6. Что такое степень (норма) комфорта, эффективная, эффективно-эквивалентная температуры и как они определяются?
7. Что такое холодный период года?
8. Что такое тёплый период года?
9. Что такое температура воздуха?
10. Что такое влажность воздуха?
11. Что такое абсолютная влажность и в каких единицах она измеряется?
12. Что такое максимальная влажность и в каких единицах она измеряется?
13. Что такое относительная влажность и в каких единицах она измеряется?
14. Что такое движение воздуха в рабочих помещениях и почему оно возникает?
15. Что такое тепловое излучение? Его единицы измерения.
16. В каких пределах могут находиться величины параметров микроклимата?
17. Что такое оптимальная величина параметра микроклимата?
18. Что такое допустимая величина параметра микроклимата?
19. При какой величине параметр микроклимата становится вредным или опасным?

## БИБЛИОГРАФИЧЕСКИЙ СПИСОК

1. Кокорин О. Я., Варфоломеев Ю. М. Системы и оборудование для создания микроклимата помещений; ИНФРА-М. – М., 2017. – 272 с.
2. Куприянов И. П. Технологический микроклимат; Советское радио. – М., 2017. – 176 с.
3. Орлов К. С. Материалы и изделия для санитарно-технических устройств и систем обеспечения микроклимата; ИНФРА-М. – М., 2017. – 192 с.
4. СанПиН 2.2.4.548-96. Физические факторы производственной среды. Гигиенические требования к микроклимату производственных помещений; Рид Групп. – М., 2017. – 583 с.
5. Самарин, О. Д. Вопросы экономики в обеспечении микроклимата зданий. – М.: Издательство Ассоциации строительных вузов, 2011. – 128 с.
6. Самарин О. Д. Основы обеспечения микроклимата зданий. Учебник; Издательство Ассоциации строительных вузов. – М., 2017. – 208 с.
7. Тигранян Р.Э. Микроклимат. Электронные системы обеспечения; РадиоСофт. – М., 2017. – 110 с.
8. Безопасность жизнедеятельности: учеб. для вузов / С. В. Белов [и др.]; под общ. ред. С. В. Белова. – М.: Высшая школа, 2007. – 618 с.
9. СанПиН 2.2.2.4.548-96. Гигиенические требования к микроклимату производственных помещений.
10. Приказ Минтруда России №33н от 24 января 2014 г. «Об утверждении Методики проведения специальной оценки условий труда, Классификатора вредных и (или) опасных производственных факторов, формы отчёта о проведении специальной оценки условий труда и инструкции по её заполнению».

**Приложение А**  
**Психрометрическая таблица**

Показания сухого термометра, °С	Разность показаний сухого и влажного термометров, °С											
	0	1	2	3	4	5	6	7	8	9	10	11
	<b>Относительная влажность, %</b>											
<b>0</b>	100	81	63	45	28	11	-	-	-	-	-	-
<b>1</b>	100	83	65	48	32	16	-	-	-	-	-	-
<b>2</b>	100	84	68	51	35	20	-	-	-	-	-	-
<b>3</b>	100	84	69	54	39	24	10	-	-	-	-	-
<b>4</b>	100	85	70	56	42	28	14	-	-	-	-	-
<b>5</b>	100	86	72	58	45	32	19	6	-	-	-	-
<b>6</b>	100	86	73	60	47	35	23	10	-	-	-	-
<b>7</b>	100	87	74	61	49	37	26	14	-	-	-	-
<b>8</b>	100	87	75	63	51	40	29	18	7	-	-	-
<b>9</b>	100	88	76	64	53	42	31	21	11	-	-	-
<b>10</b>	100	88	76	65	54	44	34	24	14	5	-	-
<b>11</b>	100	88	77	66	56	46	36	26	17	8	-	-
<b>12</b>	100	89	78	68	57	48	38	29	20	11	-	-
<b>13</b>	100	89	79	69	59	49	40	31	23	14	6	-
<b>14</b>	100	89	79	70	60	51	42	34	25	17	9	-
<b>15</b>	100	90	80	71	61	52	44	36	27	20	12	5
<b>16</b>	100	90	81	71	62	54	46	37	30	22	15	8
<b>17</b>	100	90	81	72	64	55	47	39	32	24	17	10
<b>18</b>	100	91	82	73	65	56	49	41	34	27	20	13
<b>19</b>	100	91	82	74	65	58	50	43	35	29	22	15
<b>20</b>	100	91	83	74	66	59	51	44	37	30	24	18
<b>21</b>	100	91	83	75	67	60	52	46	39	32	26	20
<b>22</b>	100	92	83	76	68	61	54	47	40	34	28	22
<b>23</b>	100	92	84	76	69	61	55	48	42	36	30	24
<b>24</b>	100	92	84	77	69	62	56	49	43	37	31	26
<b>25</b>	100	92	84	77	70	63	57	50	44	38	33	27
<b>26</b>	100	92	85	78	71	64	58	51	46	40	34	29
<b>27</b>	100	92	85	78	71	65	59	52	47	41	36	30
<b>28</b>	100	93	85	78	72	65	59	53	48	42	37	32
<b>29</b>	100	93	86	79	72	66	60	54	49	43	38	33
<b>30</b>	100	93	86	79	73	67	61	55	50	44	39	34



**МИНОБРНАУКИ РОССИИ**  
Федеральное государственное бюджетное образовательное  
учреждение высшего образования  
«Юго-Западный государственный университет»  
(ЮЗГУ)  
Кафедра охраны труда и окружающей среды

УТВЕРЖДАЮ  
Проректор по учебной работе  
О.Т. Локтионова  
«09» 09 2021 г.



## **ИССЛЕДОВАНИЕ ОСВЕЩЁННОСТИ РАБОЧИХ МЕСТ**

Методические указания к проведению лабораторной работы  
по дисциплине «Безопасность жизнедеятельности» для студентов  
всех специальностей и направлений

Курск 2021

УДК 658.382.3 (083.131)

Составитель Е.А. Преликова, Г.П.Тимофеев

Рецензент

Кандидат технических наук, доцент *А.В.Беседин*

**Исследование освещённости рабочих мест:** методические указания к лабораторной работе по дисциплине «Безопасность жизнедеятельности» / Юго-Зап. гос. ун-т; сост. Е.А. Преликова, Г.П.Тимофеев. Курск, 2021. 24 с.: ил. 4, табл. 7. Библиогр.: с. 24.

Излагаются основные понятия об освещённости, представлены метод измерения освещённости рабочих мест, нормирование освещённости, построение и назначение пространственных изолюкс.

Предназначены для студентов всех специальностей и направлений, изучающих дисциплину «Безопасность жизнедеятельности»

Текст печатается в авторской редакции

Подписано в печать г. Формат 60×84 1/16.  
Усл. печ. л. 1,4 Уч.-изд.л. 1,3 Тираж 30 экз. Заказ 17. Бесплатно.  
Юго-Западный государственный университет.  
305040, г. Курск, ул. 50 лет Октября, 94.

**Цель работы:** 1) изучить виды производственного освещения и источники света; 2) ознакомиться с основными характеристиками производственного освещения и его нормированием на рабочих местах; 3) определить освещенность рабочих мест и производственных помещений от различных источников; 4) рассчитать значение освещенности на рабочем месте и сравнить его с нормативной величиной; 5) разработать рекомендации по улучшению санитарно-гигиенических условий на основе требований санитарных норм и действующих правил.

## **ОСНОВНЫЕ ПОЛОЖЕНИЯ**

Посредством зрения люди воспринимают до 90% необходимой для работы информации. Свет – ключевой элемент способности видеть, оценивать форму, цвет и перспективу окружающих нас предметов. Такие элементы человеческого самочувствия, как душевное состояние или степень усталости, зависят от освещения и цвета окружающих предметов. С точки зрения безопасности труда, зрительная способность и зрительный комфорт чрезвычайно важны. Очень много несчастных случаев происходит из-за неудовлетворительного освещения или из-за ошибок, сделанных рабочим, по причине трудности распознавания того или иного предмета или осознания степени риска, связанного с обслуживанием станков, конвейеров, транспортных средств. Свет создает нормальные условия для трудовой деятельности.

Недостаточное освещение вызывает зрительный дискомфорт, выражающийся в ощущении неудобства или напряженности.

Длительное пребывание в условиях зрительного дискомфорта приводит к отвлечению внимания, уменьшению сосредоточенности, зрительному и общему утомлению. Кроме создания зрительного комфорта свет оказывает на человека психологическое, физиологическое и эстетическое воздействие. Неудовлетворительная освещенность в рабочей зоне может являться причиной снижения производительности и качества труда, получения травм.

Производственное освещение – основной показатель гигиены труда, главный фактор качества информации о внешнем мире, поступающей через глаза и мозг человека. Рационально устроенное освещение обеспечивает психологический комфорт, снижает утомление, сохраняет работоспособность и высокую производительность труда, повышает безопасность выполнения производственных процессов.

## **1. ВИДЫ ПРОИЗВОДСТВЕННОГО ОСВЕЩЕНИЯ**

По принципу организации производственное освещение подразделяется на следующие виды:

- ***естественное*** – освещение помещений светом неба, проникающим через световые проемы в наружных ограждающих конструкциях,
- ***искусственное*** – освещение, создаваемое источниками искусственного света,
- ***совмещенное*** – освещение, при котором недостаточное по нормам естественное освещение дополняется искусственным.

Роль естественного освещения в обеспечении благоприятных условий труда на производстве весьма велика. За счет дневного света в помещении можно добиться высокого уровня освещенности и на рабочих местах. Причём без всяких затрат электроэнергии. В помещениях с рациональным естественным светом самочувствие людей намного лучше, чем в помещениях без естественного света.

Естественное освещение в зависимости от места расположения световых проемов подразделяется на следующие разновидности:

- **боковое** (одно- и двухстороннее), осуществляемое через световые проемы в наружных стенах;
- **верхнее** – через световые фонари, проемы в кровле и перекрытиях;
- **комбинированное** – сочетание верхнего и бокового естественного освещения.

Достаточность естественного освещения в помещениях регламентируется нормами, которыми установлены значения коэффициентов естественной освещенности в зависимости от условий зрительной работы.

*Искусственное освещение* может быть двух систем – *общее* и *комбинированное* освещение.

Общее освещение в зависимости от расположения производственного оборудования может быть *локализованным* или *равномерным*. Если расстояние между светильниками одинаковое, то освещение считают **равномерным**, при размещении светильников ближе к оборудованию – **локализованным**.

Комбинированное освещение состоит из общего и местного освещения. *Общее освещение* предназначено для освещения всего помещения. *Комбинированное освещение* целесообразно устраивать при работах высокой точности, а также при необходимости создания определенного или изменяемого в процессе работы направления света.

По функциональному назначению искусственное освещение подразделяется на следующие виды: *рабочее, аварийное, эвакуационное, охранное, дежурное.*

*Рабочее освещение* – освещение, обеспечивающее нормируемые осветительные условия (освещенность, качество освещения) в помещениях и в местах производства работ вне здания.

*Аварийное освещение* – освещение для продолжения работы при аварийном отключении рабочего освещения. Наименьшая освещенность, создаваемая аварийным освещением должна составлять не менее 2 Лк внутри здания и не менее 1 Лк для территорий предприятий.

*Эвакуационное освещение* – освещение для эвакуации людей из помещения при аварийном отключении рабочего освещения. Оно предусматривается в следующих случаях:

- в местах, опасных для прохода людей;
- в проходах и на лестницах, служащих для эвакуации людей, при числе эвакуируемых более 50 человек;
- в производственных помещениях с постоянно работающими в них людьми, где выход людей из помещения при аварийном

отключении рабочего освещения связан с опасностью травматизма из-за продолжения работы производственного оборудования;

– в производственных помещениях без естественного света.

Эвакуационное освещение должно обеспечивать наименьшую освещенность на полу основных проходов и на ступенях лестниц: в помещениях – 0,5 Лк, на открытых территориях- 0,2 Лк.

*Дежурное освещение* – освещение в нерабочее время.

*Охранное освещение* предусматривается вдоль границ территорий, охраняемых в ночное время. Охранное освещение должно обеспечивать освещенность не менее 0,5 Лк на уровне земли.

К производственному освещению предъявляют следующие санитарно-гигиенические требования:

1) спектральный состав света должен быть близок к солнечному;

2) уровень освещенности должен соответствовать гигиеническим нормам;

3) свет должен быть равномерным и устойчивым, не создавать блискости, резких теней на рабочей поверхности, не вызывать утомления зрения.

Если освещение не отвечает санитарно-гигиеническим требованиям, его необходимо рационализировать. Для поддержания уровня освещенности в соответствии с нормами необходимы постоянный контроль, своевременный ремонт, обслуживание и чистка осветительной арматуры, окон и фонарей.

## 2. НОРМИРОВАНИЕ ИСКУССТВЕННОГО ОСВЕЩЕНИЯ

Нормирование освещения осуществляется на основании строительных норм и правил СП 52.13330.2016 «Естественное и искусственное освещение», согласно которым принято отдельное нормирование естественного, искусственного и совмещенного освещения. Этот документ регламентирует минимально допустимые значения освещенности и не запрещает применять повышенную освещенность в случае, когда это целесообразно.

Более экономичные люминесцентные лампы позволяют получить при одинаковой мощности в несколько раз большую освещенность по сравнению с лампами накаливания. Комбинированное освещение экономичнее общего. Поэтому для люминесцентного и комбинированного освещения установлены более высокие нормы.

Освещенность для светильников общего назначения не должна выходить за пределы 500...150 Лк для газоразрядных ламп и 100...50 Лк для ламп накаливания. Освещенность проходов может быть меньше освещенности в рабочей зоне, но не менее 75 Лк для газоразрядных ламп и 30 Лк для ламп накаливания.

**Объект различения** – наименьший размер рассматриваемого предмета.

**Фон** – поверхность, прилегающая непосредственно к объекту различения, на которой он рассматривается; характеризуется коэффициентом отражения, при коэффициенте отражения поверхности



$p$  более 0,4 фон считается светлым, при  $p=0.2-0,4$  - средним, при  $p<0,2$  - темным;

**Контраст объекта с фоном**  $K$  характеризуется соотношением яркостей рассматриваемого объекта:

Контраст определяется по формуле.

$$K = \frac{L_o - L_\phi}{L_\phi} \quad (1)$$

где  $L_o, L$  – яркость соответственно объекта и фона.

Контраст объекта с фоном считается большим при значениях  $K>0,5$ . средним при значениях  $K=0,2-0,5$ , малым при значениях  $K - 0.2$

С целью облегчения нормирования освещенности рабочих мест все зрительные работы разбиты на 8 разрядов точности в зависимости от размеров объекта различения и условий зрительной работы. Наибольшая нормируемая освещенность составляет 5000 Лк (разряд Ia), наименьшая нормируемая освещенность – 30 Лк (разряд VIIIв). Первый разряд – это разряд наивысшей точности, восьмой разряд – это разряд наименьшей точности.

### **3. ИСТОЧНИКИ ИСКУССТВЕННОГО СВЕТА**

Для искусственного освещения применяют электрические лампы двух типов – лампы накаливания (ЛН) и газоразрядные лампы (ЛГ).

*Лампы накаливания* наиболее широко распространены в быту из-за своей простоты, надежности и удобства эксплуатации. Находят они применение на производстве: для аварийного и эвакуационного освещения в помещениях, для питания освещения

которых допускается напряжение не более 42 В, в помещениях с кратковременным пребыванием людей, для местного освещения. Основными их недостатками является низкая световая отдача от 7 до 20 Лм/Вт, небольшим сроком службы - до 2500 часов; преобладанием в спектре желтых и красных лучей, что сильно отличает спектральный состав искусственного света от солнечного.

В маркировке ламп накаливания буква В обозначает вакуумные лампы, Г – газонаполненные, К – лампы с криптоновым наполнением, Б – биспиральные лампы.

*Газоразрядные лампы* получили наибольшее распространение на производстве, в организациях и учреждениях, прежде всего, из-за большой светоотдачи 40-110 Лм/Вт, срока службы (8000-12000 часов). Из-за этого газоразрядные лампы в основном применяют для освещения улиц, иллюминации, световой рекламы. Подбирая сочетание инертных газов, паров металлов, заполняющих колбы ламп и люминофора, можно получить свет практически любого спектрального диапазона – красный, желтый, зеленый и т.д. Для освещения в помещениях наибольшее распространение получили люминесцентные лампы дневного света, колба которых заполнена парами ртути. Свет, излучаемый такими лампами, близок по своему спектру к солнечному свету.

Однако газоразрядные лампы наряду с преимуществами перед лампами накаливания обладают и существенными недостатками, которые пока ограничивают их распространение в быту. Это пульсация светового потока, которая искажает зрительное восприятие и отрицательно воздействует на зрение. При освещении

газоразрядными лампами может возникнуть стробоскопический эффект, заключающийся в неправильном восприятии скорости движения предметов. К недостаткам газоразрядных ламп относятся: длительность их разгорания, зависимость их температуры окружающей среды, создание радиопомех, вредность и опасность при их изготовлении.

*К газоразрядным лампам низкого давления относятся:*

- лампы белого света (ЛБ);
- лампы холодно-белого света (ЛХБ);
- лампы с улучшенной цветопередачей (ЛДЦ);
- лампы тепло-белого света (ЛТБ);
- лампы близкие по спектру к солнечному свету (ЛЕ) и другие.

Лампы ЛЕ, ЛДЦ применяются в случаях, когда предъявляются высокие требования к определению цвета, в остальных случаях – лампы ЛБ, как наиболее экономичные.

*К газоразрядным лампам высокого давления относятся:*

- дуговые ртутные лампы (ДРЛ);
- ксеноновые (ДКсТ), основанные на излучении дугового разряда в тяжелых инертных газах;
- натриевые высокого давления (ДНаТ);
- металлогалогенные (ДРИ) с добавкой йодидов металлов.

Лампы ДРЛ рекомендуются для производственных помещений, если работа не связана с различением цветов (в высоких цехах машиностроительных предприятий) и наружного освещения. Лампы ДРИ имеют высокую световую отдачу и

улучшенную цветность, применяются для освещения помещений большой высоты (3-5 м) и площади.

В 2009 году вышел Закон «Об энергосбережении и повышении энергетической эффективности», исходя из которого, с 2014 года дома и квартиры должны освещаться газоразрядными (люминесцентными) и светодиодными лампами.

Преимущество люминесцентных энергосберегающих ламп:

- 1) экономия электроэнергии;
- 2) длительный срок службы.

Но надо помнить, что через год эксплуатации яркость ламп начинает уменьшаться. Это естественный процесс. Недостатком таких ламп является трудность утилизации (централизованный прием отработавших ламп до сих пор не налажен), эффект мерцания, дороговизна.

Светодиодные лампы лишены ряда недостатков люминесцентных ламп. Они еще более экономичны и долговечны, относительно ударо- и вибропрочные, не содержат ртути. Лампы также имеют различные оттенки излучаемого света и нечувствительны к перепадам напряжения в электросети. Основной недостаток светодиодных ламп – цена.

#### **4. ИЗМЕРЕНИЕ ОСВЕЩЕННОСТИ РАБОЧИХ МЕСТ В ПОМЕЩЕНИИ**

Для измерения освещенности, создаваемой лампами накаливания и естественным светом, согласно ГОСТ 24940–96 применяются люксметры Ю116, Ю117, АТТ1508. Области их

применения: различные сферы производства, а также работы, проводимые в процессах наладки, ремонта, лабораторных исследований, проводимых в научных, конструкторских и проектных организациях.

Люксметр Ю116 (рис. 1) состоит из измерителя и отдельного фотоэлемента с насадками. На передней панели измерителя расположены: отсчетное устройство и корректор прибора, кнопка переключателя, ручка установки нуля.

Прибор магнитоэлектрической системы имеет две шкалы, градуированные в люксах: 0-100 и 0-30. На каждой из них отмечено начало диапазона измерений: на шкале 0-100 эта точка находится на уровне отметки 20, на шкале 0-30 на уровне отметки 5. На боковой стенке корпуса измерителя расположена вилка для подключения селенового фотоэлемента, который находится в пластмассовом корпусе и присоединяется к измерителю шнуром с розеткой, обеспечивающей правильную полярность соединения.

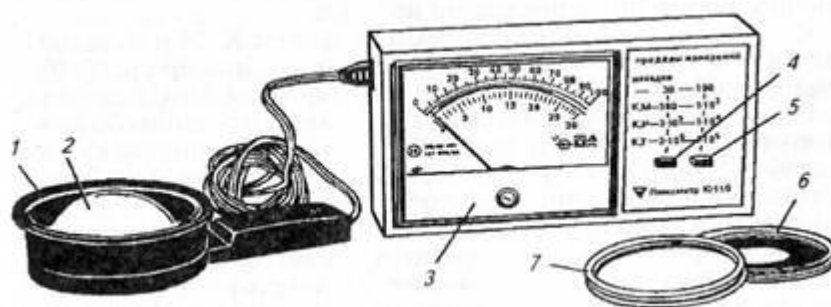


Рисунок 1 – Люксметр Ю-116

*1 – селеновый фотоэлемент в пластмассовом корпусе с насадками;  
2, 6, 7 – насадки; 3 – миллиамперметр; 4, 5 – кнопки переключения  
диапазонов измерений.*

Светочувствительность поверхности фотоэлемента составляет около 30 см<sup>2</sup>.

Для уменьшения косинусной погрешности применяется насадка К, которая надевается на фотоэлемент. Эта насадка применяется вместе с одной из трех других насадок, обозначенных буквами М, Р, Т. Каждая из них вместе с насадкой К образует три поглотителя с номинальным коэффициентом ослабления 10, 100, 1000 и предназначена для расширения диапазона измерения от 5 до 100000 Лк. Все насадки могут использоваться в определенном люксметре.

Отсчет производят с помощью измерителя, расположенного также горизонтально на некотором расстоянии от фотоэлемента, чтобы на него не попала тень от лица исследователя.

Прибор для определения освещенности АТТ1508 (рис. 2) приводится в рабочее состояние при помощи выключателя. Проверяется качество батареи. Если в левом углу дисплея прибора появляется надпись LO BAT, то батарею следует заменить. Фотоэлемент разместить в местах, где необходимо провести замеры освещенности.

Если фотоэлемент выключен, но показания на дисплее отличаются от нулевых значений, следует произвести настройку: при помощи отвертки поворачивать регулировочный винт 6 до тех пор, пока значения на дисплее не станут нулевыми.

Проверку люксметра согласно ГОСТ 8.014-72 необходимо осуществлять не реже одного раза в год. Необходимо оберегать прибор от ударов и сотрясений. С насадками и фотоэлементом

следует обращаться как с оптическим прибором. Загрязненные насадки протирают ватным тампоном, смоченным в спирте, а поверхность фотозлемент – сухим ватным тампоном. После эксплуатации люксметра при низкой температуре не следует открывать крышку футляра в течение 2-3 часов.

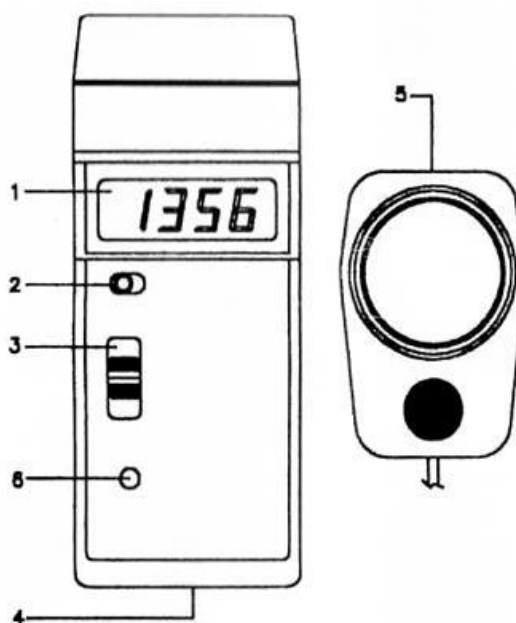


Рисунок 2 – Люксметр АТТ -1508

*1 – дисплей, 2 – кнопка удержания показания, 3 – переключатель для выбора диапазона измерений, выключатель прибора, 4 – отсек батареи питания, 5 – фотозлемент (датчик), 6 – потенциометр (установка нуля)*

## **5. ПРОСТРАНСТВЕННЫЕ ИЗОЛЮКСЫ**

В лабораторной работе для построения изолюкс использован светильник типа «Альфа» Для ограничения слепящего действия светильник имеет непрозрачный абажур, защитный угол которого не менее 30°.

**Защитный угол** – угол между горизонталью и линией, соединяющей нить накала с противоположным краем отражателя (рис. 3).

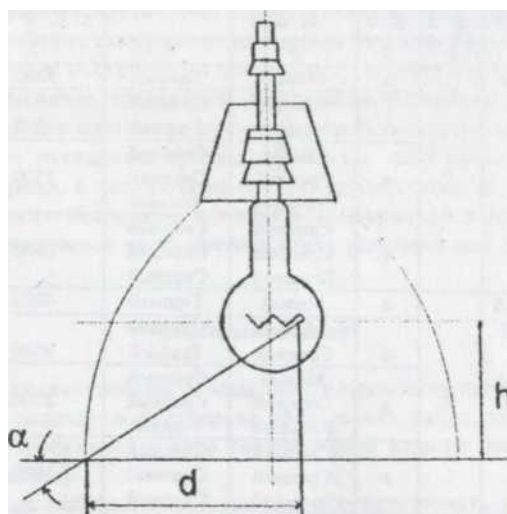


Рисунок 3 – Защитный угол светильника

Пространственные изолюксы служат для определения освещенности, создаваемой светильниками местного освещения. Величина освещенности зависит от светораспределения светильника, высоты его подвеса  $H$  и расстояния  $L$  от проекции точки подвеса светильника до контрольной точки на освещаемой поверхности.

Светильники местного освещения, располагаемые в непосредственной близости от освещаемой поверхности, не могут рассматриваться как точечные излучатели. В связи с этим за характеристику светораспределения светильников местного освещения принимают кривые распределения освещенности в плоскостях, перпендикулярных оси светильника.

Для удобства пользования такими характеристиками результаты измерений освещенности изображают в виде кривых



равных значений освещенности – изолюкс в прямоугольной системе координат Н и L.

Такие пространственные кривые равных значений горизонтальной для светильника местного освещения «Бета» представлены на рисунке 4.

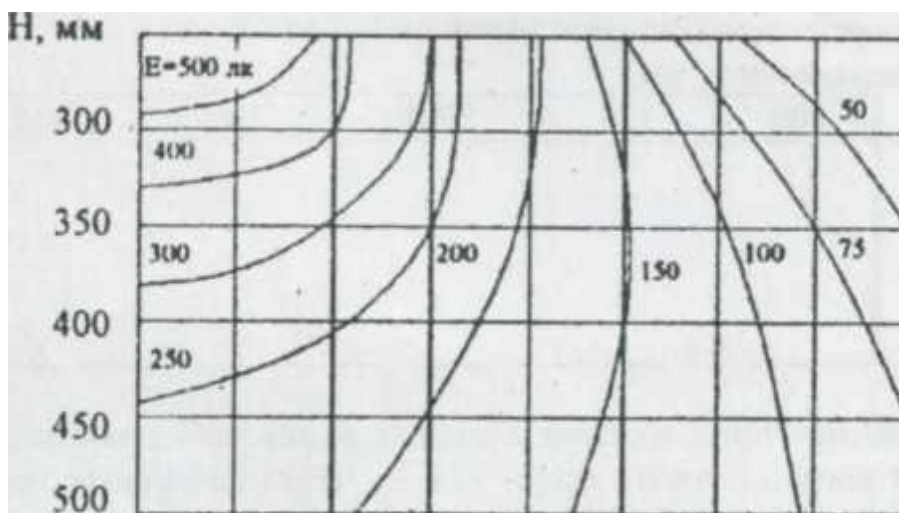


Рисунок 4 – Пространственные кривые равной горизонтальной освещенности для светильника

## 6. ПОРЯДОК ВЫПОЛНЕНИЯ РАБОТЫ

1) Для подготовки люксметра к работе следует установить его измерительную часть на поверхности рабочего места в горизонтальном положении и проверить находится ли стрелка прибора на нулевой отметке шкалы. Затем с помощью шнура соединить фотоэлемент с измерительной частью и установить на него светофильтр Т с рассеивателем К.

Фотоэлемент устанавливают также горизонтально на рабочем месте. Нажатием кнопки диапазона измерений 0...100 включают прибор в работу и определяют положение стрелки. Если она находится между 0 и 20 делениями верхней шкалы, то следует перейти на диапазон 0...30. Для этого включают левую кнопку и также определяют положение, занимаемое стрелкой. Если стрелка

расположилась между 0 и 5 делениями нижней шкалы, то светофильтр Т необходимо заменить на поглотитель с меньшим коэффициентом ослабления (сначала Р, затем М) до получения достоверных показаний прибора. В том случае, когда при использовании насадок К, М и нажатой левой кнопке стрелка не доходит до пятого деления по шкале 0...30, то измерения проводят без насадок, т. е. открытым фотоэлементом.

Если стрелка остановилась на каком-либо значении (больше 20 на шкале 0...100 или 5 на шкале 0...30), то показания прибора являются достоверными. Их необходимо умножить на коэффициент ослабления установленного светофильтра (10, 100, 1000), получая при этом значение действительной освещенности.

Так как люксметр Ю-116 отградуирован для измерения освещенности создаваемой лампами накаливания, то при контроле естественной освещенности показания люксметра следует умножить на поправочный коэффициент К (табл. 1) в зависимости от источника света.

Провести замеры освещенности с помощью люксметра АТТ1508. В процессе измерений необходимо установить фотоэлемент горизонтально поверхности рабочего места, затем сдвинуть элемент управления удержания показаний вправо, при этом показания на дисплее «застынут». Сдвинуть движок влево, прибор снова будет показывать результат текущих измерений.

Если выбран диапазон измерений 1999 люкс, а измеряемое значение освещенности не более 200 люкс, необходимо при помощи переключателя выбора диапазона переключить прибор на

более низкий диапазон с тем, чтобы достичь более высокой разрешающей способности и точности. То же самое и в отношении измерений в диапазоне 19990 люкс. Прибор АТТ1508 необходимо переключить на более низкий диапазон в том случае, если измеряемое значение освещенности не более 2000 люкс. Записать полученные значения освещенности в таблицу 6.

С помощью люксметра измерить уровень естественной освещенности вне помещения. Так как наружная освещенность определяется на горизонтальной плоскости, освещенной всей небесной полусферой, то измерять ее следует на открытой со всех сторон площадке, где небосклон не закрыт близко стоящими зданиями или деревьями. В случае невозможности определить точно наружную освещенность, фотоэлемент поместить снаружи окна в горизонтальном положении, показания люксметра удвоить, так как пластинку фотоэлемента освещает только половина небосвода.

Определить коэффициент естественной освещенности по формуле:

$$КЕО = E_{вн} / E_{нар} \times 100\% \quad (2)$$

где  $E_{вн}$  – естественная освещенность данной точки внутри помещения (Лк);

$E_{нар}$  – естественная освещенность вне помещения (Лк).

Полученное значение КЕО сравнить с нормативным значением, определяемым по формуле:

$$e = e_n \times m \times C \quad (3)$$

где  $e$  - расчетное давление КЕО;

$e_n$  – значение КЕО, взятое из таблицы 2.

$m$  – световой коэффициент, зависящий от климатической зоны (табл. 3);

$C$  – коэффициент солнечности климата (таблица 3).

В зависимости от величины КЕО с учетом освещения определить по таблице 4 характеристику и разряд зрительной работы, которую можно выполнять в каждой точке замера. Результаты занести в таблицу 6.

При отсутствии прибора для замера освещенности используют формулу расчетного светового коэффициента:

$$E_{\text{рас}} = (S_{\text{окн}} \times n) / S_{\text{пол}} \quad (4)$$

где  $S_{\text{окн}}$  – площадь светового проема;

$N$  – количество световых проемов;

$S_{\text{пол}}$  – площадь помещения.

Угол падения светового потока определяют по формуле 5:

$$\text{tg} \alpha = \frac{H}{L} \quad (5)$$

где  $H$  – высота светового проема;

$L$  – расстояние от окна до рабочего места.

Значения угла  $\alpha$  определить по таблице тангенсов 5.

Сделать вывод о возможности выполнения рукописных работ (наименьший размер объекта различения от 0,15 до 0,3 м) в исследуемых точках лаборатории.

2) Работа выполняется на лабораторной установке, которая позволяет изменять высоту подвеса светильника местного освещения «Альфа» Лампа светильника включается в сеть через ЛАТР на напряжение 220 В.

Светильник располагается на высоте 300 мм от стола. Фотоэлемент люксметра помещают на 0 точку поверхности стола. Высоту подвеса светильника считать по уровню нити накала лампы.

Затем перемещают фотоэлемент по горизонтальной плоскости на расстояние 100, 150, 200, 250, 300 и 350 мм. После чего светильник устанавливают на высоте соответственно отметкам 350, 400, 450, 500 и 550 мм и приводят серию измерений аналогичных предыдущим. Полученные данные записывают в таблицу 7.

Таблица 1

Поправочный коэффициент К в зависимости от различных источников света

Наименование источника освещения	Значение поправочного коэффициента К
Лампы накаливания	1
Лампы марки ЛД	0,88
Лампы марки ЛДЦ	0,95
Лампы марки ЛБ	1,15
Лампы марки ДРЛ	1,20
Естественное освещение	0,80

Таблица 2

Нормируемое значение коэффициента естественной освещенности

Помещение	Естественное освещение, КЕО		
	При верхнем или верхне-боковом освещении	При боковом освещении	
		В зоне с устойчивым снежным покровом	На остальной территории
Классные комнаты, аудитории, лаборатории (на рабочих столах и партах)	4	1,2	1,5
Кабинеты технического черчения и рисования (на рабочих столах)	5	1,6	2
Кабинеты и комнаты преподавателей	—	0,8	1,0

Таблица 3

Значения светового коэффициента и коэффициента солнечности

Климатическая зона	Световой коэффициент	Коэффициент солнечности
I	1,2	0,8
II	1,1	0,9
III	1,0	0,85
IV	0,9	0,8
V	0,8	0,7

Таблица 4

Нормы естественного освещения помещений промышленных предприятий (СП 52.13330.2016)

Характеристика зрительной работы	Наименьший размер объекта различения, мм	Разряд зрительной работы	КЕО, %	
			При верхнем или комбинированном освещении	При боковом освещении
Наивысшей точности	менее 0,15	I	10	8,5
Очень высокой точности	от 0,15 до 0,30	II	7	2,5
Высокой точности	от 0,30 до 0,50	III	5	2,0
Средней точности	от 0,5 до 1,0	IV	4	1,5
Малой точности	свыше 1,0 до 5,0	V	3	1,0
Грубая (очень малой точности)	более 5,0	VI	2,0	0,5
Работа со светящимися материалами и изделиями в горячих цехах	более 5,0	VII	3	1
Общее наблюдение за ходом производственного процесса	—	VIII	3	1

Таблица 5

Таблица тангенсов

$\alpha$	tg	$\alpha$	tg	$\alpha$	tg
5	0,087	22	0,404	39	0,810
10	0,0176	25	0,466	40	0,839
15	0,268	30	0,577	45	1,00
18	0,325	33	0,649	50	1,192
20	0,364	35	0,700	54	1,376

Таблица 6

№ точки измерения	$E_{нар}$ , Лк	$E_{вн}$ , Лк	КЕО, %	Разряд работы	Характеристика работы

Таблица 7

Высота Н, мм	Расстояние от точки подвеса светильника до точки на освещаемой поверхности L, мм						
	0	100	150	200	250	300	350
300							
350							
400							
450							
500							
550							

Определяют положение точек изолукс с одинаковыми значениями освещенности на графике с координатными осями Н и L. Через найденные точки проводят плавные кривые.

## **КОНТРОЛЬНЫЕ ВОПРОСЫ**

1. Какое значение имеет освещение для трудовой деятельности человека?
2. Назовите основные количественные показатели освещения.
3. Какие виды освещения применяются на производстве?
4. Для каких параметров освещения установлены нормативы и от чего зависит нормируемая величина параметров?
5. Какие искусственные источники света применяются на производстве? Расскажите об их достоинствах и недостатках.
6. Что такое КЕО и от чего он зависит?
7. Какие санитарно-гигиенические требования предъявляются к производственному освещению?
8. Что необходимо предпринять, если освещение не отвечает санитарно-гигиеническим требованиям?
9. Какие приборы применяются для измерения освещенности? Дать краткую характеристику приборам.
10. Назначение и устройство люксметра.
11. Каков порядок измерения с помощью люксметра?
12. Как влияет освещение на организм человека?

## **БИБЛИОГРАФИЧЕСКИЙ СПИСОК**

- 1 СП 52.13330.2016 Естественное и искусственное освещение Нормы проектирования.
- 2 Справочная книга для проектирования электрического освещения / Под ред. Г.М. Кнорринга. Л. Энергия, 2012. – 381с.
- 3 Методы и средства обеспечения безопасности труда в машиностроении / Под ред. Ю.М. Соломенцева. М. Высшая школа, 2016. – 323с.
- 4 Приказ Минтруда России №33н от 24 января 2014 г. «Об утверждении Методики проведения специальной оценки условий труда, Классификатора вредных и (или) опасных производственных факторов, формы отчёта о проведении специальной оценки условий труда и инструкции по её заполнению».



**МИНОБРНАУКИ РОССИИ**  
Федеральное государственное бюджетное образовательное  
учреждение высшего образования  
«Юго-Западный государственный университет»  
(ЮЗГУ)

Кафедра охраны труда и окружающей среды

УТВЕРЖДАЮ  
Проректор по учебной работе  
О.Г.Локтионова  
2021 г.

«*ОГ*» *ОГ*



**ПЕРВАЯ ПОМОЩЬ ПРИ ПОРАЖЕНИИ  
ЭЛЕКТРИЧЕСКИМ ТОКОМ**

Методические указания к проведению лабораторной работы по  
дисциплине «Безопасность жизнедеятельности» для студентов  
очной и заочной формы обучения всех специальностей и  
направлений

Курск 2021

Рецензент  
Кандидат технических наук, доцент А.В.Беседин

**Первая помощь при поражении электрическим током:** методические указания к проведению лабораторной работы по дисциплине «Безопасность жизнедеятельности» / Юго-Зап. гос. ун-т; сост.: В.В. Юшин, В.В. Протасов, Г.П.Тимофеев. Курск, 2021. 11 с.: ил.2. Библиогр.: с.11.

Излагается основные виды электротравм, порядок проведения искусственного дыхания по методу «изо рта в рот» и закрытого массажа сердца.

Предназначены для студентов очной и заочной формы обучения всех специальностей и направлений.

Текст печатается в авторской редакции

Подписано в печать формат 60×841/16.  
Усл. печ. л. 0,64, Уч.- изд.л. 0,57.Тираж 30 экз. Заказ \_\_\_\_.Бесплатно,  
Юго-Западный государственный университет  
305040, Г.Курск, Ул. 50 лет Октября, 94

**Цель лабораторной работы:** освоить методы оказания первой помощи пострадавшему от действия опасного фактора и приобрести навыки проведения реанимации.

### **Общие положения**

Проходя через живые ткани человека, электрический ток оказывает термическое, электролитическое и биологическое воздействие.

Различают также механические повреждения от воздействия электрического тока. Это приводит к различным нарушениям в организме, вызывая как местное поражение тканей и органов, так и общее поражение организма. Различают два вида поражений электрическим током: местные электрические травмы и электрический удар, которые резко отличаются друг от друга.

**Электротравмами** являются поражения тканей и органов электрическим током: ожоги, электрические знаки, электрометаллизация кожи, электроофтальмия и механические повреждения.

Электрические ожоги происходят при значительных токах более 1 А. Контактные ожоги происходят при прикосновении к сильно нагретым частям электрооборудования. Наиболее часто происходят дуговые ожоги: в электроустановках напряжением до 1000 В при падении человека в зону действия электрической дуги, возникающей между токоведущими частями; в электроустановках напряжением свыше 1000 В при случайном приближении к токоведущим частям на опасное расстояние, меньшее или равное разрядному.

*Электрические знаки* возникают при хорошем контакте с токоведущими частями. Они представляют собой припухлость с затвердевшей в виде мозоли кожей желтовато-белого цвета круглой или овальной формы.

*Электрометаллизация кожи* — проникновение под поверхность кожи частиц металла вследствие разбрызгивания и испарения его под действием тока.

*Электроофтальмия* — поражение глаз вследствие воздействия ультрафиолетового излучения электрической дуги.

*Механические повреждения* возникают при падении с высоты вследствие резких произвольных движений или потери сознания, вызванных действием электрического тока.

**Электрический удар** наблюдается при воздействии малых токов (обычно несколько сотен миллиампер) и при напряжениях, как правило, до 1000В. При этом происходит поражение внутренних органов — ток действует на нервную систему и на мышцы, причем может возникнуть паралич пораженных органов. Различают четыре группы электрических ударов: судорожное сокращение мышц без потери сознания; судорожное сокращение мышц с потерей сознания; потеря сознания и нарушение сердечной деятельности или дыхания; клиническая смерть.

Электрические удары представляют большую опасность. Остановке сердца при поражении предшествует так называемое фибрил-

ляционное состояние. Фибрилляция сердца заключается в беспорядочном сокращении и расслаблении мышечных волокон сердца. Электрический ток, вызывающий такое состояние, называется *пороговым фибрилляционным током*. При переменном токе он находится в пределах 100 мА — 5 А, при постоянном токе — 300 мА — 5 А. При токе более 5 А происходит немедленная остановка сердца, минуя состояние фибрилляции. Если через сердце пострадавшего пропустить кратковременно ток 4 — 6 А, мышцы сердца сокращаются и после отключения тока сердце продолжает работать. На этом принципе основано действие дефибриллятора — прибора для восстановления работы сердца, остановившегося или находящегося в состоянии фибрилляции.

Таким образом, при остановке и фибрилляции сердца работа его самостоятельно не восстанавливается, поэтому необходимо оказание первой помощи в виде искусственного дыхания и непрямого массажа сердца. Как известно, в состоянии клинической смерти человек может находиться в течение 3 — 5 мин. Если за данный промежуток времени человеку не оказывается помощь, клиническая смерть переходит в биологическую смерть — необратимый процесс отмирания клеток.

При поражении электрическим током прежде всего необходимо оказать потерпевшему первую помощь: освободить его от действия тока, а затем, до прибытия врача, оказать первую медицинскую помощь. Для освобождения от тока необходимо быстро выключить токоведущие части или провода, которых он касается, или оттянуть его от проводов, перерезать или перерубить провода инструментом с изолированными ручками. Чтобы самому не попасть под напряжение, надо надеть резиновые перчатки или галоши, обернуть руку сухой тканью, а под ноги подложить сухую доску, сверток одежды и т. п.

Если потерпевший подает признаки жизни или без сознания, необходимо расстегнуть одежду, согреть тело, сбрызнуть водой. При прекращении дыхания и остановке сердца необходимо делать искусственное дыхание «рот в рот» или «рот в нос» и непрямой массаж сердца.

#### Порядок проведения искусственного дыхания по методу «изо рта в нос»

1. Убедиться в проходимости дыхательных путей пострадавшего. Если челюсти у него сжаты, их разжимают каким-нибудь плос-

ким предметом. Полость рта освобождают от слизи (или посторонних предметов).

2. Пострадавшего укладывают на спину и расстегивают одежду, стесняющую дыхание и кровообращение.

3. Голову пострадавшего запрокидывают назад так, чтобы подбородок находился на одной линии с шеей. В этом положении корень языка отходит от входа в гортань, благодаря чему обеспечивается полная проходимость верхних дыхательных путей. Для сохранения достигнутого положения головы под лопатки пострадавшего подкладывают валик из свернутой одежды.

4. Одновременно следует выдвинуть вперед нижнюю челюсть и удержать ее в этом положении, чтобы не западал язык.

5. Затем оказывающий помощь делает глубокий вдох и, прижав свой рот ко рту пострадавшего, вдвывает в его легкие воздух.

После того, как грудная клетка пострадавшего достаточно расширится, вдвухание воздуха прекращают. У пострадавшего при этом происходит пассивный выдох. Тем временем, оказывающий помощь делает снова глубокий вдох и повторяет вдвухание.

Частота таких вдвуханий для взрослых — 12-16, для детей — 18-20 раз в минуту.

На время вдвухания воздуха ноздри пострадавшего занимают пальцами, а после прекращения вдвухания их открывают для облегчения пассивного выдоха.

Операции повторяют до восстановления самостоятельного дыхания у пострадавшего.

### **Порядок проведения массажа сердца**

Для восстановления сердечной деятельности применяют непрямой или закрытый массаж сердца. Для этого:

1. Пострадавшего укладывают на спину.

2. Оказывающий помощь становится сбоку или в изголовье пострадавшего и кладет ему ладонь своей руки на нижнюю треть грудины посередине. Другая рука накладывается на тыльную поверхность первой руки для усиления давления.

3. Энергичным толчком обеих рук оказывающий помощь смещает переднюю часть грудной клетки пострадавшего на 4-5 см. в сторону позвоночника. После надавливания следует быстро отнять руки.

Закрытый массаж сердца следует проводить в ритме нормальной работы сердца, т. е. 60-70 надавливаний в минуту.

С помощью закрытого массажа не удается вывести сердце из состояния фибрилляции. Для устранения фибрилляции служат специальные аппараты — дефибрилляторы. Работу сердца восстанавливают одиночным импульсным разрядом тока длительностью 10 мкс. и амплитудой 15-20 А при напряжении до 6 кВ., который создает дефибриллятор. Основным элементом дефибриллятора является конденсатор, который заряжается от сети, а затем разряжается через грудную клетку пострадавшего.

Одновременное проведение закрытого массажа сердца и искусственного дыхания выполняют, когда пострадавший находится в состоянии клинической смерти.

Если помощь оказывает один человек, очередность операций следующая: производится 2-3 вдувания воздуха, а затем 10 толчков в область сердца. За минуту необходимо сделать не менее 12 вдуваний и 60 надавливаний.

## 1. ОПИСАНИЕ ЛАБОРАТОРНОЙ УСТАНОВКИ

Для быстрого и эффективного обучения приёмам экстренной сердечно-легочно-мозговой реанимации используют тренажер «Витим-2». В настоящей лабораторной работе отрабатываются методы выполнения сердечно-легочно-мозговой реанимации (СЛМР) в режиме «1:5» (режим, в котором в каждом цикле производится один акт «вентиляция легких» и пять актов «компрессия сердца»). Такой режим используют, когда в реанимации участвуют два человека.

Выполнение программы СЛМР на тренажере «Витим-2» возможно в двух вариантах:

- а) отработка программы с использованием пульта;
- б) ручная отработка навыков реанимации с использованием муляжа.

Тренажер «Витим-2» содержит следующие составные элементы:

- муляж — устройство, имитирующее часть человеческого тела без верхних и нижних конечностей;
- дисплей — устройство видеоимитаторов основных жизненно важных органов человека;
- блок управления — устройство для управления реанимационными состояниями человека;
- пульт управления — устройство для выбора одной из учебных программ реанимации;

– дефибриллятор — устройство, имитирующее одиночный импульс тока при электроимпульсной дефибрилляции сердца.

Блок-схема тренажера «Витим-2» изображена на рис. 1.

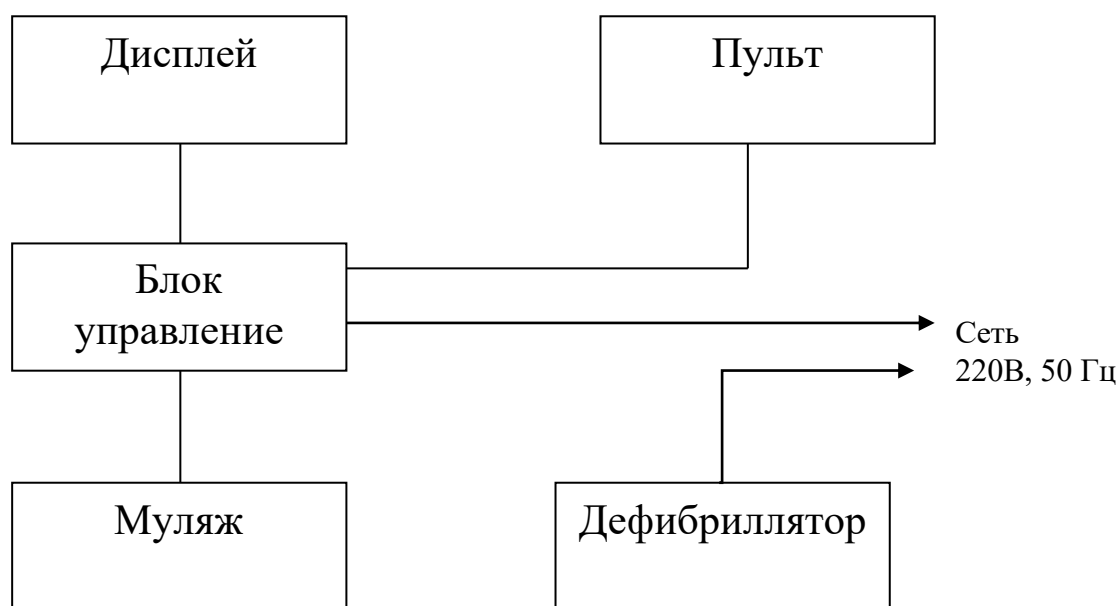


Рис. 1. Блок-схема тренажера «Витим-2»

## 2. ПОДГОТОВКА ТРЕНАЖЕРА К РАБОТЕ

2.1. Вилку сетевого шнура блока управления включить в розетку сети 220 В 50 Гц и на задней панели нажать на клавишу «сеть». При этом на передней панели загораются два светодиода, сигнализирующие о подключении сети 220 В и наличии напряжения 5 В.

2.2. Нажать на кнопку «готовность» на пульте. Обозначения кнопок смотри на рис. 2. На индикаторе времени дисплея высвечивается значение времени «00». На экране изображение отсутствует. Тренажер готов к работе.

## 3. ПОРЯДОК ПРОВЕДЕНИЯ РАБОТЫ

# 1.1. Отработка программы СЛМР в режиме «1:5» с использованием пульта



Рис. 2 Функциональные смысловые назначения криптограмм пульта управления

3.1.1. Нажать на пульте управления кнопку «СЛМР», при этом на дисплее имитируется работающее сердце, артериальный кровоток, работающие легкие, кора головного мозга розовая, включена индикация поясного ремня. На индикаторе времени показания «00» (не изменяются). Через 15 с. включается кратковременный звуковой сигнал, на ин-



дикаторе начинается отсчет контрольного времени, отведенного для реанимации, с интервалом 1 с. На дисплее имитируется состояние клинической смерти: сердце расслаблено, легкие опавшие, кора головного мозга темная.

3.1.2. Нажать на кнопку «пояс», при этом на дисплее исчезнет индикация пряжки поясного ремня.

3.1.3. Нажать на кнопку «запрокидывание головы» или «выдвижение нижней челюсти», удерживая эту кнопку, нажать кратковременно (не более 0,5 с.) на кнопку «вентиляция легких», а затем в течение не более 6 с. нажать на кнопку «компрессия сердца» не менее 5 раз.

3.1.4. В течение контрольного времени реанимации (90 с.) произвести не менее 10 циклов «вентиляция легких — компрессия сердца».

По истечении контрольного времени при правильном соблюдении последовательности операций, на индикаторе времени зафиксированы показания «00», на дисплее включится видеоимитация организма живого человека.

Если оживление не произошло, то раздел 3.1 методика повторить.

3.2. Ручная отработка навыков реанимации с использованием муляжа «Витим-2»

Обычно этот режим выполняют два человека. Один делает искусственную вентиляцию легких, а другой наружный массаж сердца. Перед началом отработки реанимации убедиться у руководителя занятий о проведении антисептической обработки муляжа.

3.2.1. Нажать на пульте управления кнопку «СЛМР». На дисплее в течение 15 с. индицируется нормальная жизнедеятельность человека.

Через 15 с. после появления кратковременного звукового сигнала и имитации на дисплее состояния клинической смерти приступить к реанимации. Для этого необходимо:

3.2.2. Нажать на пряжку поясного ремня на муляже, при этом на дисплее исчезнет индикация пряжки поясного ремня.

3.2.3. Реаниматор, осуществляющий искусственную вентиляцию легких, должен запрокинуть голову муляжа назад в положение умеренного затылочного разгибания. Одна рука при этом подкладывается под шею муляжа, другая накладывается на лоб. На дисплее индицируется освобождение гортани для прохождения воздуха.

3.2.4. Приступить к экстренной искусственной вентиляции легких методом «рот в рот». Зажимая большим и указательным пальцами отверстия в крыльях носа, делать глубокий вдох, плотно прижаться губами к полуоткрытому рту муляжа, сделать энергичный выдох, затем слегка отстраниться ( для пассивного выдоха).

Визуально проконтролировать экскурсии передней стенки грудной клетки муляжа. При эффективном вдувания воздуха она поднимается, затем во время пассивного выдоха возвращается в исходное положение. Одновременно на дисплее появится изображение нормально расширенных легких, которое исчезнет после пассивного «выдох а».

Объем нагнетаемого воздуха является важным реанимационным параметром. За нормальный объем принят показатель объема, равный 1000 — 1500 мл. Значения ниже и выше соответственно определяют недостаточный или чрезмерный объем нагнетаемого воздуха. Указанный объем воздуха должен нагнетаться под положительным давлением, равным 5 — 15 см. вод. ст.

При нагнетании объема воздуха более 2000 мл, а также при создании в дыхательных путях муляжа давления, равного 20 см. вод. ст. и выше, на муляже имитируется растяжение желудка. В этом случае необходимо быстро удалить воздух из желудка следующим образом:

- повернуть муляж на бок;
- удалить воздух из желудка путем осторожного надавливания пальцами руки на переднюю брюшную стенку между мечевидным отростком грудины и пупком по направлению к груди.

3.2.5. Реаниматор, делающий наружный массаж сердца, должен положить ладонную поверхность кисти на нижнюю часть грудины, перпендикулярно по отношению к ее оси, на два поперечных сечения пальца выше мечевидного отростка. Ладонь другой руки наложить на первую под углом 90 градусов. Пальцы рук не должны касаться поверхности грудной клетки, это существенно снимает опасность переломов ребер пострадавшего. Обе руки должны быть выпрямлены в локтевых сгибах, плечи должны нависать над грудной клеткой муляжа.

3.2.6. Массаж осуществлять энергичным резким надавливанием на грудину так, чтобы она смещалась вертикально вниз к позвоночнику на 3 - 4 см. прилагаемое усилие должно лежать в пределах 14 - 28 кг. Частота нажатий должна быть не менее 60 раз в минуту.

3.2.7. Чередую не менее пяти нажатий на грудину с одним актом искусственного дыхания, в течение контрольного времени реанимации (90 с.) произвести не менее 10 циклов «вентиляция легких — компрессия сердца».

По истечении контрольного времени, при правильном выполнении приемов реанимации, на индикаторе времени зафиксированное значение «00», на дисплее включится видеоимитация организма живого человека.

В случае ошибок в действиях реаниматоров оживление не произойдет. Процесс реанимации необходимо повторить.

### **Контрольные вопросы**

1. Назовите виды воздействия электрического тока на организм человека.
2. Что такое «электротравмы»?
3. В каком случае возникают электрические знаки?
4. Дайте определение «электрический удар».
5. Что такое пороговый фибрилляционный ток?
6. Порядок проведения искусственного дыхания по методу «из рта в рот».
7. Порядок проведения массажа сердца.

### **Библиографический список**

1. Безопасность жизнедеятельности: учебник / под ред. Э. А. Арустамова. - 6-е изд., перераб. и доп. - М. : Дашков и К, 2004. - 496 с.
2. Безопасность жизнедеятельности: учебник / под ред. С. В. Белова. - 4-е изд., испр. и доп. - М. : Высшая школа, 2004. - 606 с.

**МИНОБРНАУКИ РОССИИ**

Федеральное государственное бюджетное образовательное  
учреждение высшего образования  
«Юго-Западный государственный университет»  
(ЮЗГУ)

Кафедра охраны труда и окружающей среды

Проректор по учебной работе  
О.Г. Локтионова  
«09» 09 2021 г.



**ПОЖАРНО-ОХРАННАЯ СИГНАЛИЗАЦИЯ**

методические указания по проведению лабораторной работы  
по дисциплине «Безопасность жизнедеятельности» для  
студентов очной и заочной формы обучения всех  
специальностей и направлений

Курск 2021

УДК 658

Составители: В.В. Юшин, В.В.Протасов, Г.П.Тимофеев

Рецензент:

кандидат технических наук, доцент А.Н.Барков

**Пожарно–охранная сигнализация:** методические указания по проведению лабораторной работы по дисциплине «Безопасность жизнедеятельности» / Юго-Зап. гос. ун-т; сост.: В. Юшин, В.В. Протасов, Г.П.Тимофеев Курск, 2021. – 14с.

Излагаются методические рекомендации по ознакомлению с автоматической пожарной и пожарно–охранной сигнализацией и изучению принципиальных схем извещателей, приемной станции, линии связи, а также в определении инерционности тепловых извещателей.

Текст печатается в авторской редакции

Подписано в печать \_\_\_\_\_ формат 60×841/16.  
Усл. печ. л. 0,81, Уч.- изд.л. 0,74. Тираж 30 экз. Заказ \_\_\_\_\_. Бесплатно,  
Юго-Западный государственный университет  
305040, Г.Курск, Ул. 50 лет Октября, 94

Цель работы: заключается в ознакомлении с автоматической пожарной и пожарно-охранной сигнализацией, в изучении принципиальных схем извещателей, приемной станции, линий связи и в определении инерционности тепловых извещателей.

## **ОСНОВНЫЕ ЭЛЕМЕНТЫ АВТОМАТИЧЕСКОЙ ПОЖАРНОЙ СИГНАЛИЗАЦИИ**

Автоматическая пожарная сигнализация основывается на явлениях, которые возникают при загорании (пожаре). Внешне пожар воспринимается как интенсивное горение, представляющее собой сложный химический процесс, сопровождающийся повышением температуры окружающей среды, излучением энергии, света и выделением продуктов горения.

Горящие вещества излучают энергию, которая зависит от температуры пламени, изменяющейся в пределах от 650 до 2000°С и более. Количество воздуха, участвующее в процессе горения, влияет на состав продуктов горения. При недостатке воздуха сгорание вещества неполное, что ведет к выделению большого количества дыма.

Окружающая среда, в частности воздух, характеризуется определенным состоянием, которое принято считать за нормальное. Поэтому перечисленные выше явления такие как: появление дыма или открытого огня, повышение температуры и т.п. свидетельствуют о начинающемся или имеющем место пожаре. Фиксирование этого изменения окружающей среды возможно применением автоматических приборов, которые способны реагировать на явления, сопутствующие загоранию. Такие приборы называются автоматическими пожарными извещателями (АПИ).

Каждая система автоматической пожарной сигнализации состоит из извещателей, сети пожарной сигнализации, приемной станции или коммутатора с источниками питания. На рисунке 1 проведена классификация систем пожарной сигнализации. В составе систем пожарной сигнализации выделяют комбинированные системы, предназначенные для сигнализации при возникновении пожара или проникновении нарушителей в охраняемое помещение.

Системы пожарной и пожарно-охранной сигнализации разделяются на автономные и централизованные. Автономные системы осуществляют охрану отдельных объектов с подачей сигналов тревоги на место установки приемно-контрольной аппаратуры.

Централизованные системы предусматривают наблюдение за охраняемым объектом с пульта централизованного наблюдения, установленного в помещении охраны.

Более эффективными являются централизованные системы. Внедрение централизованных систем сигнализации позволяет снизить численность охраны, повысить её надежность, оперативность в применении мер по ликвидации пожаров.

По способу приведения в действие пожарные извещатели подразделяются на ручные (кнопочные) и автоматические.

Автоматические пожарные извещатели являются одним из главных элементов автоматической сигнализации.



Рисунок 1 – Классификация систем пожарной и пожарно-охранной сигнализации

В зависимости от факторов, вызывающих срабатывание извещателей, АПИ в соответствии с ССБТ ГОСТ 12.4.009-83 «Пожарная техника для защиты объектов» делятся на четыре группы:

1. Тепловые, реагирующие на повышение температуры.
2. Дымовые, реагирующие на появление дыма.
3. Световые, реагирующие на появление открытого пламени.
4. Комбинированные.

По способу включения извещателей в сеть, системы пожарной сигнализации разделяют на кольца (шлейфные) и лучевые. В кольцевых системах их включают последовательно в одну линию, в лучевых имеются несколько лучей, в которые их включают параллельно.

Основные виды систем (станции) пожарной сигнализации приведены на плакатах у стенда. Для сравнения эффективности работы извещателей используются следующие основные параметры:

*Чувствительность* – определяется величиной минимального количества тепла, дыма и излучения, приводящего к срабатыванию извещателя.

*Зона действия* – объем пространства или площади, в пределах которых регистрируется очаг загорания.

*Инерционность* – определяется временем, измеряемым с момента воздействия на извещатель определенного источника (тепла, дыма или излучения), до срабатывания его. Инерционность является решающим фактором при определении защитных возможностей извещателя.

**Тепловые извещатели.** Принцип действия заключается в изменении свойств чувствительных элементов при изменении температуры.

Тепло, переданное извещателю, может вызвать в нем различные действия. Наиболее простое использование тепла в извещателях заключается в расплавлении легкоплавной вставки вследствие чего происходит замыкание или замыкание цепи. Второй метод использования тепла построен на тепловом расширении металлов или газов, и третий заключается в использовании теплосопротивлений полупроводников, которые при нагревании значительно уменьшают свое элек-

трическое сопротивление. В современных тепловых извещателях используется в основном третий способ.

В качестве чувствительных элементов применяют биметаллические пластинки различных геометрических форм, легкоплавкие сплавы, термопары, полупроводниковые и магнитные материалы.

Тепловые извещатели бывают максимального действия типа ИП–104-1; ИП-105-2/1; термоизвещатель ТРВ, ДТЛ. Эти извещатели срабатывают при определенном пороговом значении температуры.

Извещатели дифференциального действия типа ДПС-038 на термопарах, ПТНМ, которые срабатывают при заданной скорости нарастания температуры.

Максимально-дифференциального действия МДШИ-028 – срабатывают при достижении одной из двух выше указанных параметров.

Регулировка термоизвещателей производится:

*максимальных* – в пределах от +20 до +120°C с разделением этого диапазона на три интервала от +20 до 50°C: от +40 до 100°C и от +80 до +120°C;

*дифференциальных* – на скорость нарастания температуры от 5° до 10°C в минуту.

Биметаллическая пластинка 1 состоит из двух спрессованных слоев металла с разными коэффициентами линейного расширения  $\beta_1$  и  $\beta_2$ , представлено на рисунке 2. При нагревании металл с большим коэффициентом линейного расширения (активный) удлиняется, пластинка прогибается в сторону пассивного слоя и переключает контакты цепи сигнализации (подвижный 2 и неподвижный).

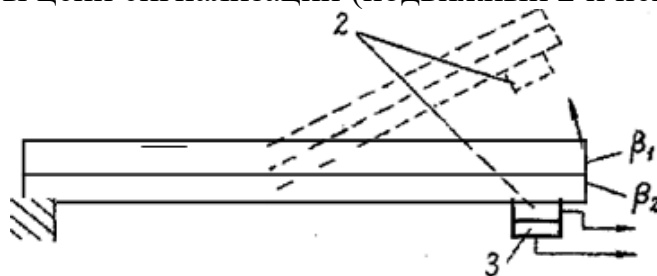


Рисунок 2 – Биметаллический чувствительный элемент

**Извещатель тепловой легкоплавкий ДТЛ.** Чувствительный элемент 1 с температурой плавления 72°C соединяет две металлические пластинки 2, которые крепятся винтами 4 на цоколе 5 и закрыты защитным колпачком 3, представлено на рисунке 3. При нагревании сплав расплавляется и пластинки 2 размыкают цепь сигнализации 6.

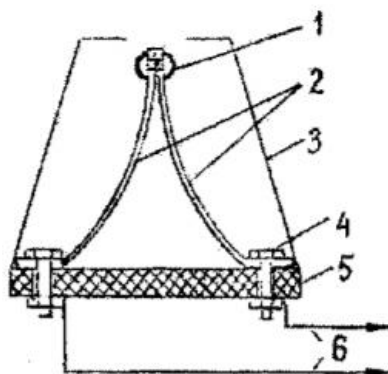


Рисунок 3 – Схема извещателя ДТЛ



**Извещатель ТРВ** (термореле взрывозащитное) состоит из латунной трубки 5, соединенной со стержнем 3 и контактной группой 2, представлено на рисунке 4. При нагревании трубка 5 удлиняется больше, чем стержень и тянет его за собой – контактная группа размыкает цепь сигнализации 6. Температура срабатывания устанавливается винтом 4 пружины 1.

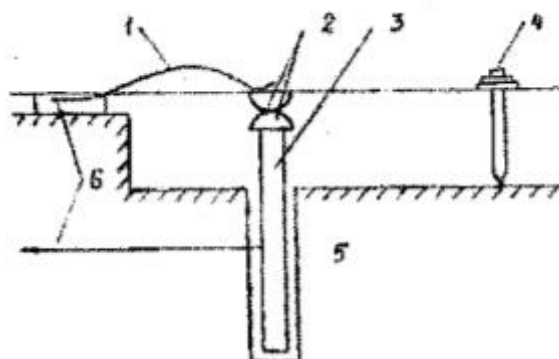
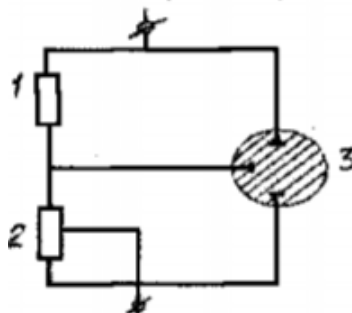


Рисунок 4 – Извещатель ТРВ

Принципиальная схема полупроводникового теплового извещателя максимального действия (ПТИМ) показана на рисунке 5.



1 – полупроводниковое термосопротивление; 2 – регулировочное сопротивление; 3 – тиратрон

Рисунок 5 – Схема полупроводникового теплового извещателя максимального действия ПТИМ

С повышением температура окружающей среды полупроводниковое термосопротивление 1 (датчик) резко уменьшается и напряжение на управляющем электроде сетки тиратрона повышается. Как только это напряжение превысит напряжение зажигания, тиратрон 3 «зажигается», т.е. извещатель срабатывает. При этом между анодом и катодом тиратрона 3 пройдет значительный ток, который усилит ток к линии и обеспечит приведение в действие линейное реле, установленное в приемном аппарате.

**Извещатель максимального действия НП 105-2/1 (ИТМ)** собран на магнитоуправляемом контакте (герконе). При нормальной температуре контакты 1 замкнуты под действием продольного магнитного поля магнитной системы датчика, которая состоит из двух кольцевых постоянных магнитов 2 термочувствительного феррита 3, расположенного между ними, представлен на рисунке 6.

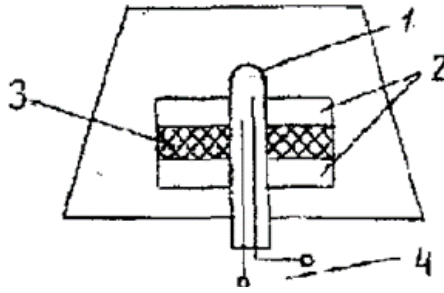


Рисунок 6 – Извещатель магнитный ИТМ

Под действием окружающей температуры, при достижении ею заданной величины, магнитная проницаемость феррита резко уменьшается, магнитное поле ослабляется, контакты геркона размыкают цепь сигнализации 4.

**Дымовые извещатели.** В начальной стадии пожар, как правило, развивается медленно и в течение длительного времени идет процесс тления с выделением большого количества продуктов горения (дыма) без значительного повышения температуры помещения. Тепловые извещатели в этих условиях срабатывают с большим опозданием.

Дым обладает двумя важными свойствами: он способен уменьшать интенсивность светового потока и изменять ионизацию воздушной среды, поскольку частицы дыма почти всегда несут в себе электрические заряды.

Отечественной промышленностью выпускаются автоматические дымовые извещатели, основанные на оптических свойствах дыма (оптико-электронные) типа фотоэлектрических ИДФ, ДИП и радиоизотопные (ионизационные) типа АДИ, РИД-1.

Работа фотоэлектрических извещателей основана на обнаружении дыма по ослаблению первичного светового потока за счет уменьшения прозрачности окружающей среды.

В радиоизотопных извещателях чувствительным элементом является ионизационная камера представлена на рисунке 7 состоящая из двух электродов 1 и источника  $\alpha$ -частиц 2 (изотоп плутония-239), который испускает  $\alpha$ -частицы, ионизирующие воздушное пространство в камере. Положительно заряженные ионы перемещаются под действием силового поля к отрицательному электроду, а легкие отрицательные ионы и электроны – к положительному электроду. Между электродами возникает ионизационный электрический ток, сила которого уменьшается при попадании в камеру дыма и снижения степени ионизации газа. Электронная схема извещателя реагирует на изменение ионизационного тока и вырабатывает сигнал тревоги. В собранном состоянии извещатель АДН-1 совершенно безопасен для окружающих, т.к. излучение полностью поглощается ионизационной камерой и стенками корпуса извещателя.

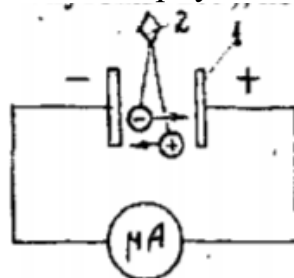


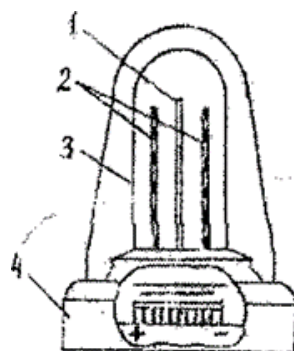
Рисунок 7 – Ионизационная камера

Он рассчитан на многократное действие при температурах от  $-30$  до  $+60^{\circ}\text{C}$  с относительной влажностью до 80%. Зона действия одного извещателя около  $100\text{ м}^2$ , а общая контролируемая установкой площадь составляет 10 тыс.  $\text{м}^2$ .

**Световые извещатели.** Процесс горения сопровождается выделением лучистой энергии, количество которой увеличивается с повышением температуры. При высоких температурах в спектре излучения содержатся более короткие волны (видимый свет и ультрафиолетовые лучи), а при низких температурах – длинные (инфракрасные излучения).

Принцип работы извещателей, реагирующих на появление света, основан на использовании счетчиков фотонов (СИ- 1, СИ-4Ф) и фоторезисторов (ДПИД).

**В автоматическом извещателе типа СИ**, представлен на рисунке 8, реагирующем на излучение пламени, в качестве датчика принят счетчик фотонов типа СФУ-2. Счетчик представляет собой цилиндрический стеклянный баллон, наполненный смесью газов. В нем помещены два электрода, один из которых выполнен в виде вытянутой по оси металлической нити, а другой – в виде цилиндра с вырезами. Для того, чтобы счетчик реагировал на какой-либо узкий спектр частот для противопожарных целей достаточно ограничиться диапазоном ультрафиолетовых излучений. Баллон счётчика изготавливают с определенными пропускными способностями.



1 – катода, 2 – цилиндрический анод, 3 – стеклянный баллон, 4 – основание

Рисунок 8 – Автоматический извещатель типа СИ

К электродам счетчика подводится высокое напряжение ( $1200\text{В}$ ). Если счетчик не освещен, то сопротивление газовой среды между электродами высокое и ток через счетчик не проходит. При освещении счетчика фотоны света, переходя через стекло в баллон, сталкиваются с атомами газа и ионизируют их. Образовавшиеся ионы под действием электрического поля перемещаются к электродам счётчика. Отрицательные ионы, попавшие на анод, приводят к появлению кратковременных импульсов тока в цепи счётчика. Электромагнитное реле, включающее сигнал тревоги, срабатывает тогда, когда усредненная величина импульсов счетчика фотонов превысит определенное значение, которое определяется критическим положением, или так называемым порогом срабатывания.

Таблица 1 – Характеристики извещателей

Данные	Извещатели		
	Тепловой ПТИМ	Дымовой АДИ-1	Световой СИ
Принцип работы	на замыкание	на замыкание	по принципу прямой видимости
Температурный режим окружающей среды, $^{\circ}\text{C}$	от $-30$ до $+40$	от $-30$ до $+60$	от $-60$ до $+40$
Относительная	до 98	до 80	до 80

влажность окружающей среды			
Площадь, контролируемая извещателем, м <sup>2</sup>	до 30	до 100	до 600

## ПРИЕМНАЯ СТАНЦИЯ

Приёмная станция предназначена для приема сигналов от автоматических и ручных извещателей и подачи сигналов тревоги. Приемные станции электрической пожарной сигнализации устанавливаются в пожарной или сторожевой охране, или в других помещениях (телефонные станции, дежурные комнаты и др.), обеспечивающих круглосуточно надежный прием сигналов тревоги.

В современных установках автоматической пожарной сигнализации принята лучевая система включения извещателей, т.е. каждому извещателю или их группе подводится пара проводов. В некоторых случаях разрешается объединение линий пожарной сигнализации с телефонной связью.

## ПОЖАРНО-ОХРАННАЯ СИГНАЛИЗАЦИЯ

При оборудовании объекта автономной системой пожарно-охранной сигнализации контрольно-сигнальные приборы устанавливают внутри охраняемого объекта или в помещениях сторожевой охраны.

Все возможные места прикосновения на охраняемый объект (двери, окна, люки, лазы и др.) блокируются при помощи датчиков охранной сигнализации (электрические, емкостные, вибрационные и ультразвукового действия). В шлейф блокировки последовательно с датчиками охранной сигнализация или в самостоятельный шлейф включают автоматические тепловые извещатели максимального действия. Извещатели устанавливают на потолке охраняемого помещения. При пожаре они срабатывают, выдавая сигнал тревоги через прибор охранной сигнализации на местные или выносные сигналы тревоги. Блок-схема автономной пожарно-охранной сигнализации приведена на рисунке 9. Для сигнализации о пожаре или повреждении шлейфа блокировки используют звонов громкого боя, сирену или сигнальную лампу. Режим сигнализации может быть непрерывный звуковой, мигающий световой или кратковременный звуковой и мигающий световой.

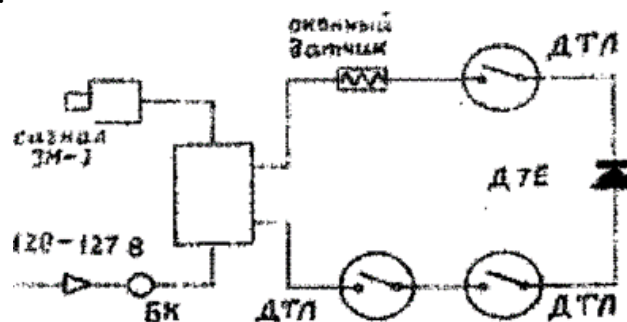
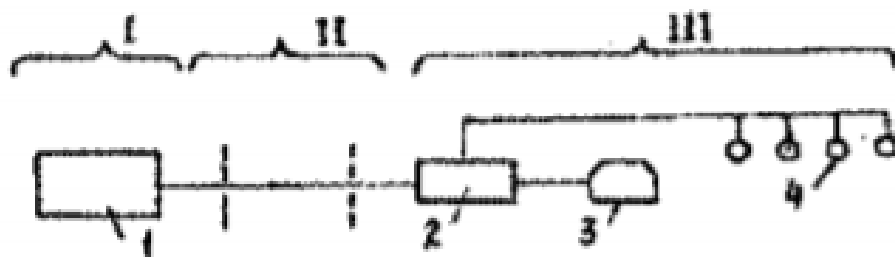


Рисунок 9 – Блок-схема пожарной-охранной сигнализации

При этом обеспечивается возможность подключения линии выносной сигнализации к пульту централизованного наблюдения.

Система пожарной сигнализации по телефонным проводам приведена на рисунке 10.



I – телефонная станция ЦБ; II – абонентская линия; III – охраняемое помещение; 1 – коммутатор; 2 – релейная приставка; 3 – телефонный аппарат; 4 – пожарные (пожарно–охранные) извещатели

Рисунок 10 – Схема пожарной сигнализации по телефонным проводам

В охранном помещении III автоматические извещатели 4 подключаются к телефонной линии через релейную приставку 2. В обычных условиях извещатели и приставки отключены от телефонной линии и не влияют на качество телефонной связи. В случае возникновения в защищаемом помещении пожара срабатывает извещатель и автоматически подключает релейную приставку к телефонной линии.

Этим самым от релейной приставки обеспечивается подача особо тревожного сигнала на коммутатор 1.

### ОПИСАНИЕ ЛАБОРАТОРНОЙ УСТАНОВКИ

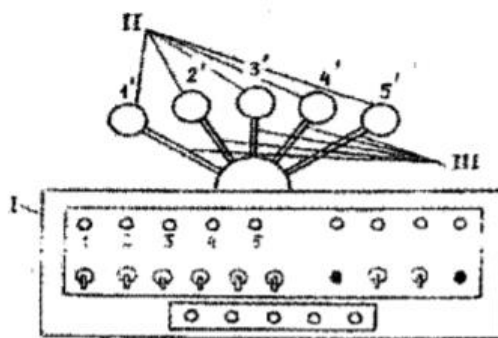
Лабораторная установка автоматической пожарной сигнализации представлена на рисунке 11 состоит из узлов типовой аппаратуры сигнализационной тепловой пожарной установки СПТУ-1. В качестве приемной станции для извещателей типа ПТИМ-1 используется станция СТ-5, которая включает в себя пять лучей с возможностью подключения в каждый луч до 5 извещателей.

Питание станции осуществляется от сети переменного тока, напряжением 220 В с потребляемой мощностью 55 Вт.

Станция СТ-5 рассчитана на нормальную работу при температуре окружающей среды от -18 до +35°C и относительной влажности до 80%.

К приемной станции СТ-5 подключены пять тепловых извещателей типа ПТИМ-1, шестой извещатель представлен в разрезе.

При воздействии на извещатель теплового источника на сигнальном табло приемной станции загорается лампочка с номером, соответствующим порядковому номеру луча и одновременно звонит звонок.



I – приемная станция СТ-5; II – тепловые извещатели ПТИМ-1; III – линии связи; 1, 2, 3, 4, 5 – лучи для подключения извещателей

Рисунок 11 – Схема лабораторной установки

Установка пожарной–охранной сигнализации состоит из прибора «Сигнал», пожарных извещателей АТП–ЗМ и ДТЛ, включаемых последовательно в шлейф блокировки охранного вибрационного датчика. При нарушении линии блокировки или при пожаре подается звуковой и световой сигнал.

### **ПОРЯДОК ВЫПОЛНЕНИЯ РАБОТЫ НА СТАНЦИИ**

1. Ознакомиться с содержанием работы и конструкцией установки.
2. На лицевой панели станции СТ-5 тумблеры извещателей № 1 «Звонок тревоги» и «Автомат» поставить в положение «Включено».
3. Подать напряжение на станцию путем включения вилки в розетку и тумблера «Сеть». Включение станции проконтролировать появлением зеленого сигнала «ВКЛЮЧЕНО».
4. Поднести источник тепла (электрическую лампочку) поочередно к каждому из извещателей ПТИМ-1, включить секундомер и определить время срабатывания (инерционность) извещателей (появление световых сигналов на линии 1 «Пожар» и звукового сигнала).
5. Отключить станцию от электросети и перевести тумблеры
6. линии связи в положение «ВКЛЮЧЕНО».
7. Результаты измерений записать в отчет.
8. Включить при помощи выключатель прибор «Сигнал-31».
9. Легким постукиванием около вибрационного датчика вызвать звуковой и световой сигнал.

### **СОДЕРЖАНИЕ ОТЧЕТА**

1. Название работы.
2. Цель работы.
3. Название и область применения автоматической пожарной и пожарно–охранной сигнализации.
4. Элементы автоматической пожарной сигнализации.
5. Типы и параметры автоматических извещателей.
6. Элементы автоматической и пожарно–охранной сигнализации.
7. Механизм появления сигнала тревоги на станции СТ-5.
8. Результаты измерений времени срабатывания извещателей ПТИМ,

### **КОНТРОЛЬНЫЕ ВОПРОСЫ**

1. Виды пожарной сигнализации.
2. Преимущества и недостатки пожарной сигнализации.
3. Виды систем пожарной сигнализации: автономные, централизованные.
4. Виды систем пожарной сигнализации по способу включения в сеть: кольцевые (шлейфные), лучевые. Их преимущества и недостатки.
5. Виды извещателей
6. Основные параметры извещателей.
7. Принцип устройства и действия различных видов извещателей.
8. Принцип выбора извещателей.

## **БИБЛИОГРАФИЧЕСКИЙ СПИСОК**

1. СП 3.13130.2009 Системы противопожарной защиты. Система оповещения и управления эвакуацией людей при пожаре. Требования пожарной безопасности.
2. СП 12.13130.2009 Определение категорий помещений, зданий и наружных установок по взрывопожарной и пожарной опасности.
3. ГОСТ Р 53325-2012 Техника пожарная. Технические средства пожарной автоматики. Общие технические требования и методы испытаний (с Изменениями N 1, 2, 3).

## Приложение 1

Выбор типов пожарных извещателей в зависимости от назначения защищаемого помещения и вида пожарной нагрузки.

Перечень характерных помещений производств, технологических процессов	Вид пожарного извещателя
1 Производственные здания 1.1 С производством и хранением: изделий из древесины синтетических смол, синтетических волокон, полимерных материалов, текстильные, текстильно-галантерейных, швейных, обувных, кожевенных, табачных, меховых и целлюлозно-бумажных изделий, целлюлоида, резины, резинотехнических изделий, горючих рентгеновских и кинофотоплёнок, хлопка	Дымовой, тепловой, пламени
лаков, красок, растворителей, ЛВЖ, ГЖ, смазочных материалов, химических реактивов, спиртоводочной продукции	Тепловой пламени
щелочных металлов, металлических порошков	Пламени
муки, комбикормов, других продуктов и материалов с выделением пыли	Тепловой, пламени
1.2 С производством: бумаги, картона, обоев, животноводческой и птицеводческой продукции	Дымовой, тепловой, пламени
1.3 С хранением негорючих материалов в горючей упаковке, твердых горючих материалов	Дымовой, тепловой, пламени
Помещения с вычислительной техникой, радиоаппаратурой АТС	Дымовой
2 Специальные сооружения: 2.1 Помещения для прокладки кабелей, для трансформаторов и распределительных устройств, электроцитовые	Дымовой, тепловой
2.2 Помещения для оборудования и трубопроводов по перекачке горючих жидкостей и масел, для испытаний двигателей внутреннего сгорания аппаратуры, наполнения баллонов горючими газами	Пламени, тепловой
2.3 Помещения предприятий по обслуживанию автомобилей	Дымовой, тепловой, пламени
3 Административные, бытовые и общественные здания и сооружения: 3.1 Зрительные, репетиционные, лекционные, читательские и конференц-залы, кулуарные, фойе, холлы, коридоры, гардеробные, книгохранилища, архивы, пространства за подвесными потолками	Дымовой
3.2 артистические, костюмерные, реставрационные ма-	Дымовой,



стерские, кино– и светопроекционные, аппаратные, фото-лаборатории	тепловой, пламени
3.3 Административно–хозяйственные помещения, машинно-счетные станции, пульта управления, жилые помещения гостиниц и общежитий	Дымовой, тепловой,
3.4 Больничные палаты, помещения предприятий торговли, общественного питания, служебные комнат, жилые помещения гостиниц и общежитий	Дымовой, тепловой,
3.5 Помещения музеев и выставок	Дымовой, тепловой, пламени
4 Здания и помещения с большими объемами: Атриумы, производственные цеха, складские помещения, логистические центры, торговые залы, пассажирские терминалы, спортивные залы и стадионы, цирки и пр.	Дымовой
5 Помещения с вычислительной техникой, радиоаппаратурой, АТС, серверные, Data и Call центры, центры обработки данных	Дымовой

## Приложение 2

Места установки ручных пожарных извещателей в зависимости от назначений зданий и помещений

Перечень характерных помещений	Место установки
1 Производственные здания, сооружения и помещения (цеха, склады, и т.п.)	Вдоль эвакуационных путей, в коридорах, у выходов из цехов, складов
1.2 Многоэтажные	То же, а также на лестничных площадках каждого этажа
2 Кабельные сооружения (туннели, этажи и т.п.)	У входа в туннель, на этажах, у аварийных выходов из туннеля, у разветвления туннелей
3 Административно–бытовые и общественные здания	В коридорах, холлах, вестибюлях, на лестничных площадках, у выходов из зданий