

Документ подписан простой электронной подписью

Информация о владельце:

ФИО: Локтионова Оксана Геннадьевна

Должность: проректор по учебной работе

Дата подписания: 19.02.2021 21:22:31

Уникальный программный ключ:

0b817ca911e6668abb17c470e9d9e5b737e51e46511f508e

## МИНОБРНАУКИ РОССИИ

Федеральное государственное бюджетное образовательное  
учреждение высшего профессионального образования  
«Юго-Западный государственный университет»  
(ЮЗГУ)

Кафедра охраны труда и окружающей среды



## ПОЖАРНО-ОХРАННАЯ СИГНАЛИЗАЦИЯ

Методические указания к проведению лабораторной работы по дисциплине «Безопасность жизнедеятельности» для студентов очной и заочной формы обучения всех специальностей и направлений

УДК 658

Составители: В.В. Юшин, В.М. Попов, В.В. Протасов

Рецензент

Кандидат технических наук, доцент *П.Н. Северенчук*

**Пожарно-охранная сигнализация:** методические указания к проведению лабораторной работы по дисциплине «Безопасность жизнедеятельности» / Юго-Зап. гос. ун-т; сост.: В.В. Юшин, В.М.Попов, В.В.Протасов. Курск, 2012. 17с.: ил. 10, табл. 1. Библиогр.: с. 15.

Излагаются методические рекомендации по ознакомлению с автоматической пожарной и пожарно-охранной сигнализацией и изучению принципиальных схем извещателей, приемной станции, линий связи, а также в определении инерционности тепловых извещателей.

Предназначены для студентов очной и заочной формы обучения всех специальностей и направлений.

Текст печатается в авторской редакции

Подписано в печать                      Формат 60x84 1/16.  
Усл. печ. л. 0,99. Уч.-изд.л. 0,89. Тираж 50 экз. Заказ                      . Бесплатно.  
Юго-Западный государственный университет.  
305040, г. Курск, ул. 50 лет Октября, 94.

Цель работы заключается в ознакомлении с автоматической пожарной и пожарно-охранной сигнализацией, в изучении принципиальных схем извещателей, приемной станции, линий связи и в определении инерционности тепловых извещателей.

## **ОСНОВНЫЕ ЭЛЕМЕНТЫ АВТОМАТИЧЕСКОЙ ПОЖАРНОЙ СИГНАЛИЗАЦИИ**

Автоматическая пожарная сигнализация основывается на явлениях, которые возникают при загорании (пожаре). Внешне пожар воспринимается как интенсивное горение, представляющее собой сложный химический процесс, сопровождающийся повышением температуры окружающей среды, излучением энергии, света и выделением продуктов горения.

Горящие вещества излучают энергию, которая зависит от температуры пламени, изменяющейся в пределах от 650 до 2000°C и более. Количество воздуха, участвующее в процессе горения, влияет на состав продуктов горения. При недостатке воздуха сгорание вещества неполное, что ведет к выделению большого количества дыма.

Окружающая среда, в частности воздух, характеризуется определенным состоянием, которое принято считать за нормальное. Поэтому перечисленные выше явления такие как: появление дыма или открытого огня, повышение температуры и т.п. свидетельствуют о начинающемся или имеющемся или имеющем место пожаре. Фиксирование этого изменения окружающей среды возможно применением автоматических приборов, которые способны реагировать на явления, сопутствующие загоранию. Такие приборы называются автоматическими пожарными извещателями (АПИ).

Каждая система автоматической пожарной сигнализации состоит из извещателей, сети пожарной сигнализации, приемной станции или коммутатора с источниками питания. На рис.1 приведена классификация систем пожарной сигнализации. В составе систем пожарной сигнализации выделяют комбинированные системы, предназначенные для сигнализации при возникновении пожара или проникновения нарушителей в охраняемое помещение.

Системы пожарной и пожарно-охранной сигнализации разделяются на автономные и централизованные.

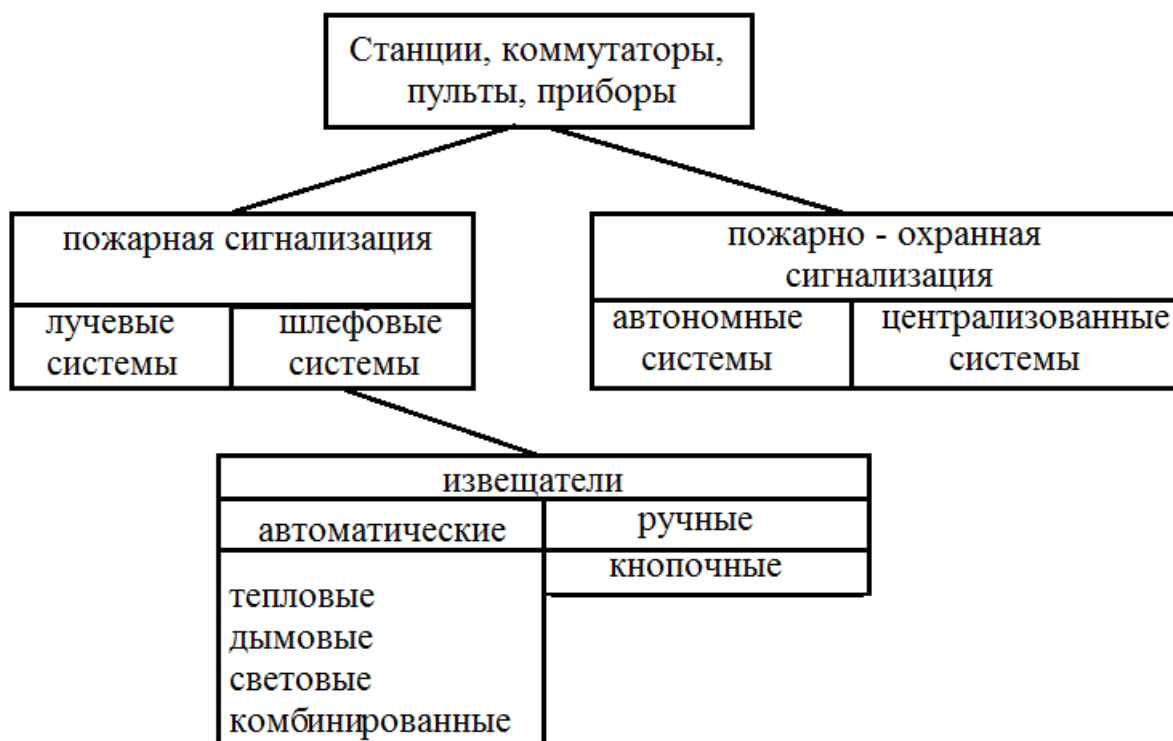


Рис.1 Классификация систем пожарной и пожарно-охранной сигнализации

Автономные системы осуществляют охрану отдельных объектов с подачей сигналов тревоги на место установки приемно-контрольной аппаратуры.

Централизованные системы предусматривают наблюдение за охраняемым объектом с пульта централизованного наблюдения, устанавливаемого в помещении охраны.

Более эффективными являются централизованные системы. Внедрение централизованных систем сигнализации позволяет значительно снизить численность охраны, повысить ее надежность, оперативность в применении мер по ликвидации пожаров.

Системы автоматической пожарной сигнализации с установками активного пожаротушения обеспечивают не только оповещение о начавшемся пожаре, но и локальное тушение его в начальной стадии.

По способу проведения в действие пожарные извещатели подразделяются на ручные (кнопочные) и автоматические.

Автоматический пожарный извещатель является одним из главных элементов автоматической пожарной сигнализации.

В зависимости от факторов, вызывающих срабатывание извещателей, АПИ в соответствии с ССБТ ГОСТ 12.4.009-83 «Пожарная техника для защиты объектов» делятся на четыре группы:

1. Тепловые, реагирующие на повышение температуры.
2. Дымовые, реагирующие на появление дыма.

3. Световые, реагирующие на появление открытого пламени.

4. Комбинированные.

По способу включения извещателей в сеть, системы пожарной сигнализации разделяют на кольцевые (шлейфные) и лучевые. В кольцевых системах их включают последовательно в одну линию, в лучевых имеется несколько лучей, в которые их включают параллельно.

Основные виды систем (станций) пожарной сигнализации приведены на плакатах у стенда. Для сравнения эффективности работы извещателей используются следующие основные параметры:

*Чувствительность* - определяется величиной минимального количества тепла, дыма и излучения, приводящего к срабатыванию извещателя.

*Зона действия* - объем пространства или площадь, в пределах которых регистрируется очаг загорания.

*Инерционность* - определяется временем, измеряемым с момента воздействия на извещатель определенного источника (тепла, дыма или излучения), до срабатывания его. Инерционность является решающим фактором при определении защитных возможностей извещателя.

**Тепловые извещатели.** Принцип действия заключается в изменении свойств чувствительных элементов при изменении температуры.

Тепло, переданное извещателю, может вызвать в нем различные действия. Наиболее простое использование тепла в извещателях заключается в расплавлении легкоплавкой вставки, вследствие чего происходит замыкание или размыкание цепи. Вторым методом использования тепла построен на тепловом расширении металлов или газов, и третий заключается в использовании теплосопровителений полупроводников, которые при нагревании значительно уменьшают свое электрическое сопротивление. В современных тепловых извещателях используется в основном третий способ.

В качестве чувствительных элементов применяют биметаллические пластинки различных геометрических форм, легкоплавкие сплавы, термопары, полупроводниковые и магнитные материалы.

Тепловые извещатели бывают максимального действия типа ИП-104-1; ИП-105-2/1: термоизвещатель ТРВ, ДТЛ. Эти извещатели срабатывают при определенном пороговом значении температуры.

Извещатели дифференциального действия типа ДПС-038 на

термопарах, ПТИМ, которые срабатывают при заданной скорости нарастания температуры.

Максимально-дифференциального действия МДПИ-028 - срабатывают при достижении одного из двух выше указанных параметров.

Регулировка термоизвещателей производится:

*максимальных* - в пределах от  $+20$  до  $+120^{\circ}\text{C}$  с разделением этого диапазона на три интервала от  $+20$  до  $50^{\circ}\text{C}$ : от  $+40$  до  $100^{\circ}\text{C}$  и от  $+80$  до  $+120^{\circ}\text{C}$ ;

*дифференциальных* - на скорость нарастания температуры от  $5^{\circ}$  до  $10^{\circ}\text{C}$  в минуту.

Биметаллическая пластинка 1 состоит из двух спрессованных слоев металла с разными коэффициентами линейного расширения  $\beta_1$  и  $\beta_2$  (Рис.2). При нагревании металл с большим коэффициентом

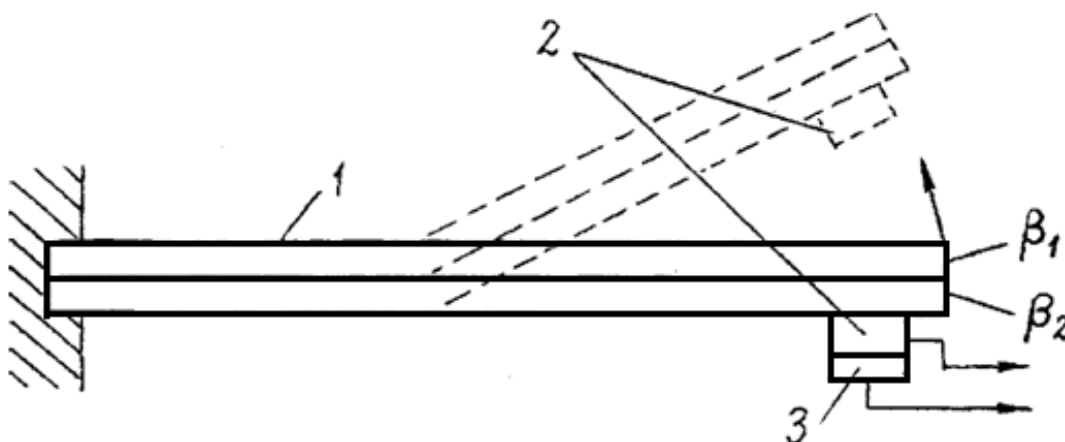


Рис.2 Биметаллический чувствительный элемент.

линейного расширения (активный) удлинится, пластинка прогибается в сторону пассивного слоя и переключает контакты цепи сигнализации (подвижный 2 и неподвижный

Извещатель тепловой легкоплавкий ДТЛ. Чувствительный элемент 1 с температурой плавления  $72^{\circ}\text{C}$  соединяет две металлические пластинки 2 (Рис.3), которые крепятся винтами 4 на цоколе 5 и закрыты защитным колпачком 3. При нагревании сплав расплавляется и пластинки 2 размыкают цепь сигнализации 6.

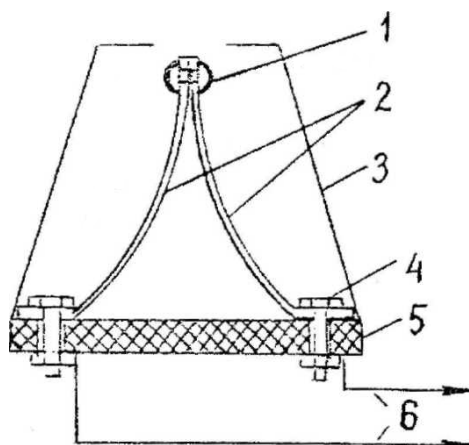


Рис.3. Схема извещателя ДТЛ.

Извещатели ТРВ (термореле взрывозащищенное) состоит из латунной трубки 5, соединенной со стержнем 3 и контактной группой 2 (рис.4). При нагревании трубка 5 удлиняется больше, чем стержень и тянет его за собой - контактная группа размыкает цепь сигнализации 6. Температура срабатывания устанавливается винтом 4 пружины 1.

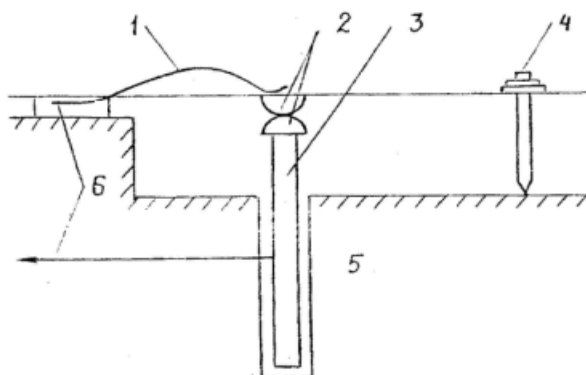
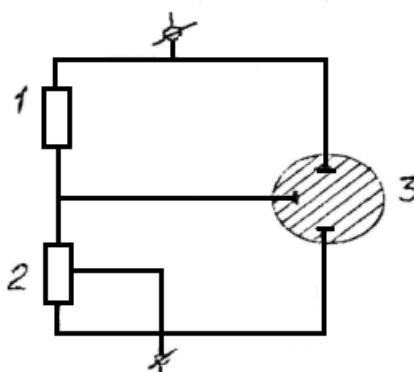


Рис.4. Извещатель ТРВ

Принципиальная схема полупроводникового теплового извещателя максимального действия (ПТИМ) показана на рис.5



1- полупроводниковое термосопротивление; 2- регулировочное сопротивление; 3- тиратрон

Рис.5. Схема полупроводникового теплового извещателя максимального действия ПТИМ

С повышением температуры окружающей среды полупроводниковое термосопротивление 1 (датчик) резко уменьшается и напряжение на управляющем электроде сетки тиратрона повышается. Как только это напряжение превысит напряжение зажигания, тиратрон 3 «зажигается», т.е. извещатель срабатывает. При этом между анодом и катодом тиратрона 3 пройдет значительный ток, который усилит ток к линии и обеспечит приведение в действие линейное реле, установленное в приемном аппарате.

Извещатель максимального действия ИП 105-2/1 (ИТМ) собран на магнитоуправляемом контакте (герконе). При нормальной температуре контакты 1 замкнуты под действием продольного магнитного поля магнитной системы датчика, которая состоит из двух кольцевых постоянных магнитов 2 и термочувствительного феррита 3, расположенного между ними (Рис.6).

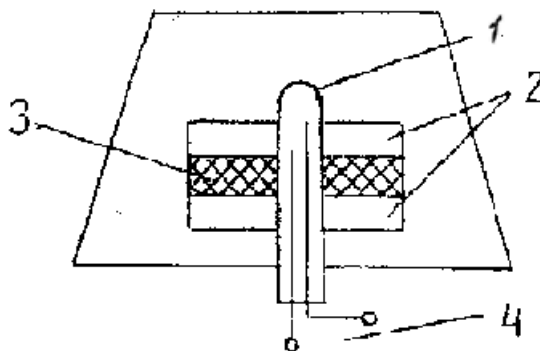


Рис. 6. Извещатель магнитный ИТМ

Под действием окружающей температуры, при достижении ею заданной величины, магнитная проницаемость феррита резко уменьшается, магнитное поле ослабляется, контакты геркона размыкают цепь сигнализации 4.

**Дымовые извещатели.** В начальной стадии пожар, как правило, развивается медленно и а течение длительного времени идет процесс тления с выделением большого количества продуктов горения (дыма) без значительного повышения температуры помещения. Тепловые извещатели в этих условиях срабатывают с большим опозданием.

Дым обладает двумя важными свойствами: он способен уменьшать интенсивность светового потока и изменять ионизацию воздушной среды, поскольку частицы дыма почти всегда несут в себе электрические заряды.

Отечественной промышленностью выпускаются автоматические дымовые извещатели, основанные на оптических свойствах дыма (оптико-электронные) типа фотоэлектрических ИДФ, ДИП и



радиоизотопные (ионизационные) типа АДИ, РИД-1.

Работа фотоэлектрических извещателей основана на обнаружении дыма по ослаблению первичного светового потока за счет уменьшения прозрачности окружающей среды.

В радиоизотопных извещателях чувствительным элементом является ионизационная камера (Рис.7), состоящая из двух электродов 1 и источника  $\alpha$ -частиц 2 (изотоп плутония-239), который испускает

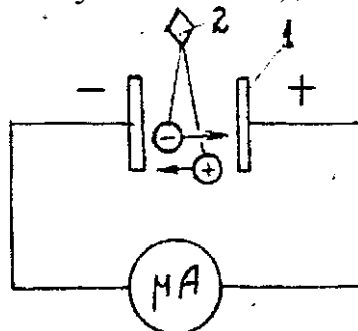


Рис.7. Ионизационная камера

$\alpha$ -частицы, ионизирующие воздушное пространство в камере. Положительно заряженные ионы перемещаются под действием силового поля к отрицательному электроду, а легкие отрицательные ионы и электроны - к положительному электроду. Между электродами возникает ионизационный электрический ток, сила которого уменьшается при попадании в камеру дыма и снижения степени ионизации газа. Электронная схема извещателя реагирует на изменение ионизационного тока и вырабатывает сигнал тревоги.

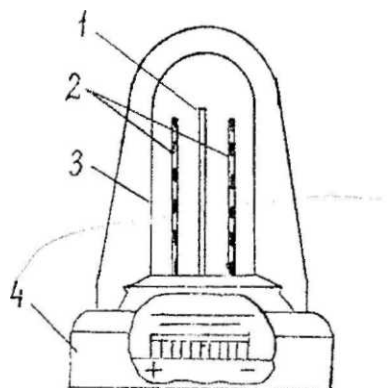
В собранном состоянии извещатель АДИ-1 совершенно безопасен для окружающих, т.к. излучение полностью поглощается ионизационной камерой и стенками корпуса извещателя. Он рассчитан на многократное действие при температурах от  $-30$  до  $+60^{\circ}\text{C}$  с относительной влажностью до 80%. Зона действия одного извещателя около  $100\text{ м}^2$ , а общая контролируемая установкой площадь составляет 10 тыс.м<sup>2</sup>.

**Световые извещатели.** Процесс горения сопровождается выделением лучистой энергии, количество которой увеличивается с повышением температуры. При высоких температурах в спектре излучения содержатся более короткие волны (видимый свет и ультрафиолетовые лучи), а при низких температурах - длинные (инфракрасные излучения).

Принцип работы извещателей, реагирующих на появление света, основан на использовании счетчиков фотонов (СИ-1, СИ-4Ф) и

фоторезисторов (ДПИД).

В автоматическом извещателе типа СИ (рис.8), реагирующем



1- катод; 2- цилиндрический анод;  
3- стеклянный баллон; 4- основание  
Рис.8. Автоматический извещатель типа СИ

на излучение пламени, в качестве датчика принят счетчик фотонов типа СФУ-2. Счетчик представляет собой цилиндрический стеклянный баллон, наполненный смесью газов. В нем помещены два электрода, один из которых выполнен в виде вытянутой по оси металлической нити, а другой - в виде цилиндра с вырезами. Для того, чтобы счетчик реагировал на какой-либо узкий спектр частот для противопожарных целей достаточно ограничиться диапазоном ультрафиолетовых излучений. Баллон счетчика изготавливают с определенными пропускными способностями.

К электродам счетчика подводится высокое напряжение (1200В). Если счетчик не освещен, то сопротивление газовой среды между электродами высокое и ток через счетчик не проходит. При освещении счетчика фотоны света, переходя через стекло в баллон, сталкиваются с атомами газа и ионизируют их. Образовавшиеся ионы под действием электрического поля перемещаются к электродам счетчика. Отрицательные ионы, попавшие на анод, приводят к появлению кратковременных импульсов тока в цепи счетчика. Электромагнитное реле, включающее сигнал тревоги, срабатывает тогда, когда усредненная величина импульсов счетчика фотонов превысит определенное значение, которое определяется критическим положением, или так называемым порогом срабатывания.

Данные	Извещатели		
	тепловой ПТИМ	дымовой АДИ-1	световой СИ
Принцип работы	на замыкание	на замыкание	по принципу прямой видимости
Температурный режим окружающей среды	от -30 до +40	от-30 до +60	от -60 до +40
Относительная влажность окружающей среды	до 98	до 80	до 80
Площадь, контролируемая извещателем, м <sup>2</sup>	до 30	до 100	до 600
Инерционность извещателя, с	15	6	срабатывает мгновенно

### **ПРИЕМНАЯ СТАНЦИЯ**

Приемная станция предназначена для приема сигналов от автоматических и ручных извещателей и подачи сигналов тревоги. Приемные станции электрической пожарной сигнализации устанавливаются в пожарной или сторожевой охране или в других помещениях (телефонные станции, дежурные комнаты и др.), обеспечивающих круглосуточно надежный прием сигналов тревоги.

В современных установках автоматической пожарной сигнализации принята лучевая система включения извещателей, т.е. каждому извещателю или их группе подводится пара проводов. В некоторых случаях разрешается объединение линий пожарной сигнализации с телефонной связью.

### **ПОЖАРНО-ОХРАННАЯ СИГНАЛИЗАЦИЯ**

При оборудовании объекта автономной системой пожарно-охранной сигнализации контрольно-сигнальные приборы устанавливаются внутри охраняемого объекта или в помещениях сторожевой охраны.

Все возможные места прикосновения на охраняемый объект (двери, окна, люки, лазы и др.) блокируются при помощи датчиков охранной сигнализации (электрические, емкостные, вибрационные и ультразвукового действия). В шлейф блокировки последовательно с датчиками охранной сигнализации или в самостоятельный шлейф включают автоматические тепловые извещатели максимального действия. Извещатели устанавливаются на потолке охраняемого помещения. При пожаре они срабатывают, выдавая сигнал тревоги

через прибор охранной сигнализации на местные или выносные сигналы тревоги. Блок-схема автономной пожарно-охранной сигнализации приведена на рис.9.

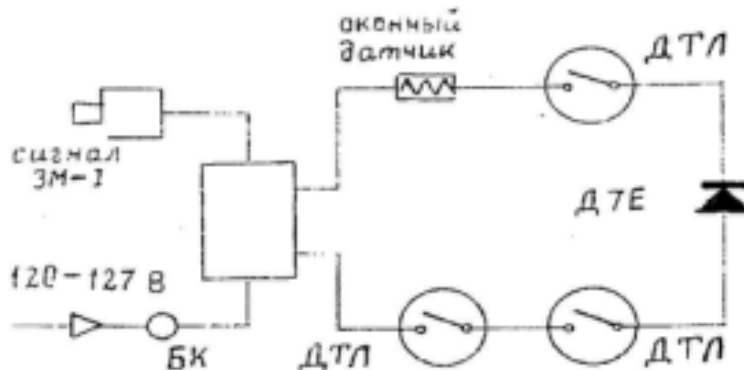
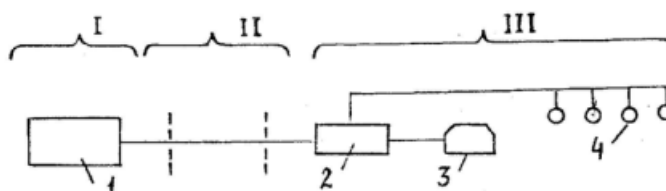


Рис.9. Блок-схема пожарно-охранной сигнализации

Для сигнализации о пожаре или повреждении шлейфа блокировки используют звонок громкого боя, сирену или сигнальную лампу. Режим сигнализации может быть непрерывный звуковой, мигающий световой или кратковременный звуковой и мигающий световой. При этом обеспечивается возможность подключения линии выносной сигнализации к пульту централизованного наблюдения.

Система пожарной сигнализации по телефонным проводам приведена на рис.10.



I - телефонная станция ЦБ; II- абонентская линия; III - охраняемое помещение; 1 - коммутатор; 2 - релейная приставка; 3 - телефонный аппарат; 4 - пожарные (пожарно-охранные) извещатели.

Рис.10. Схема пожарной сигнализации по телефонным проводам

В охраняемом помещении III автоматические извещатели 4 подключаются к телефонной линии через релейную приставку 2. В обычных условиях извещатели и приставка отключены от телефонной линии и не влияют на качество телефонной связи. В случае возникновения в защищаемом помещении пожара срабатывает извещатель и автоматически подключает релейную приставку к телефонной линии.

Этим самым от релейной приставки обеспечивается подача особо тревожного сигнала на коммутатор 1.

## ОПИСАНИЕ ЛАБОРАТОРНОЙ УСТАНОВКИ

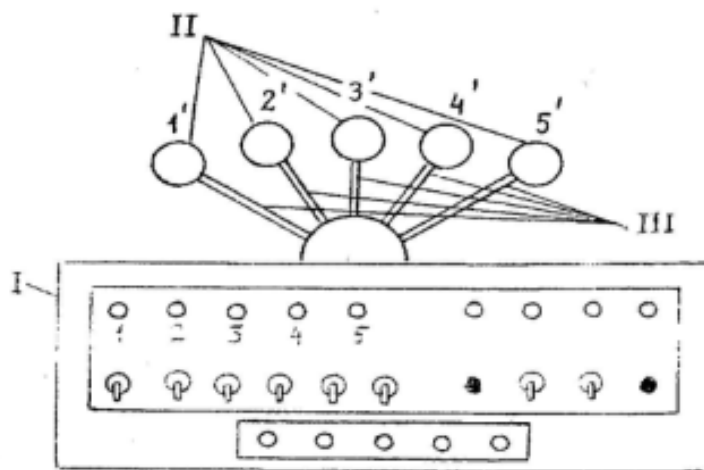
Лабораторная установка автоматической пожарной сигнализации (рис. 11) состоит из узлов типовой аппаратуры сигнализационной тепловой пожарной установки СПТУ-1. В качестве приемной станции для извещателей типа ПТИМ-1 используется станция СТ-5, которая включает в себя пять лучей с возможностью подключения в каждый луч до 5 извещателей.

Питание станции осуществляется от сети переменного тока, напряжением 220 В с потребляемой мощностью 55 Вт.

Станция СТ-5 рассчитана на нормальную работу при температуре окружающей среды от  $-18$  до  $+35^{\circ}\text{C}$  и относительной влажности до 80%.

К приемной станции СТ-5 подключены пять тепловых извещателей типа ПТИМ-1, шестой извещатель представлен в разрезе.

При воздействии на извещатель теплового источника на сигнальном табло приемной станции загорается лампочка с номером, соответствующим порядковому номеру луча и одновременно звонит звонок.



I - приемная станция СТ-5;

II - тепловые извещатели ПТИМ-1 (1', 2', 3', 4', 5');

III - линии связи;

1, 2, 3, 4, 5 - лучи для подключения извещателей.

Рис. 11. Схема лабораторной установки

Установка пожарно-охранной сигнализации состоит из прибора «Сигнал», пожарных извещателей АТП-3М и ДТЛ, включенных последовательно в шлейф блокировки охранного вибрационного датчика. При нарушении линии блокировки или при пожаре подается звуковой и световой сигнал.

## **ПОРЯДОК ВЫПОЛНЕНИЯ РАБОТЫ НА СТАНЦИИ**

1. Ознакомиться с содержанием работы и конструкцией установки.
2. На лицевой панели станции СТ-5 тумблеры извещателей №1 «Звонок тревоги» и «Автомат» поставить в положение «Включено».
3. Подать напряжение на станцию путем включения вилки в розетку и тумблера «Сеть». Включение станции проконтролировать появлением зеленого сигнала «ВКЛЮЧЕНО».
4. Поднести источник тепла (электрическую лампочку) поочередно к каждому из извещателей ПТИМ-1, включить секундомер и определить время срабатывания (инерционность) извещателей (появление световых сигналов на линии 1 «Пожар» и звукового сигнала).
5. Отключить станцию от электросети и перевести тумблеры линии связи в положение «ВКЛЮЧЕНО».
6. Результаты измерений записать в отчет.
7. Включить при помощи выключателя прибор «Сигнал-31».
8. Легким постукиванием около вибрационного датчика вызвать звуковой и световой сигнал.

### **СОДЕРЖАНИЕ ОТЧЕТА**

1. Название работы.
2. Цель работы.
3. Назначение и область применения автоматической пожарной и пожарно-охранной сигнализации.
4. Элементы автоматической пожарной сигнализации.
5. Типы и параметры автоматических извещателей.
6. Элементы автоматической пожарно-охранной сигнализации.
7. Механизм появления сигнала тревоги на станции СТ-5.
8. Результаты измерений времени срабатывания извещателей ПТИМ.

### **КОНТРОЛЬНЫЕ ВОПРОСЫ**

1. Виды пожарных сигнализаций. Преимущества и недостатки.
2. Виды систем пожарной сигнализации: автономные, централизованные.
3. Виды систем пожарной сигнализации по способу включения в сеть: кольцевые (шлейфные), лучевые. Их преимущества и недостатки.
4. Виды извещателей.
5. Основные параметры извещателей. .
6. Принцип устройства и действия различных видов извещателей.
7. Принцип выбора извещателей.

## БИБЛИОГРАФИЧЕСКИЙ СПИСОК

1. СП 3.13130.2009 Системы противопожарной защиты. Система оповещения и управления эвакуацией людей при пожаре. Требования пожарной безопасности
2. СП 5.13130.2009 Установки пожарной сигнализации и пожаротушения автоматические
3. СП 12.13130.2009 Определение категорий помещений, зданий и наружных установок по взрывопожарной и пожарной опасности
4. ГОСТ Р 53325-2009 Техника пожарная. Технические средства пожарной автоматики. Общие технические требования. Методы испытаний

**Приложение 1**  
**Выбор типов пожарных извещателей в зависимости от назначения защищаемого помещения и вида пожарной нагрузки**

Перечень характерных помещений производств, технологических процессов	Вид пожарного извещателя
<p>1 Производственные здания:</p> <p>1.1 С производством и хранением: изделий из древесины синтетических смол, синтетических волокон, полимерных материалов, текстильных, текстильно-галантерейных, швейных, обувных, кожевенных, табачных, меховых и целлюлозно-бумажных изделий, целлулоида, резины, резинотехнических изделий, горючих рентгеновских и кинофотопленок, хлопка</p>	Дымовой, тепловой, пламени
лаков, красок, растворителей, ЛВЖ, ГЖ, смазочных материалов, химических реактивов, спиртоводочной продукции	Тепловой, пламени
щелочных металлов, металлических порошков	Пламени
муки, комбикормов, других продуктов и материалов с выделением пыли	Тепловой, пламени
<p>1.2 С производством: бумаги, картона, обоев, животноводческой и птицеводческой продукции</p>	Дымовой, тепловой, пламени
<p>1.3. С хранением: негорючих материалов в горючей упаковке, твердых горючих материалов</p>	Дымовой, тепловой, пламени
Помещения с вычислительной техникой, радиоаппаратурой, АТС	Дымовой
<p>2 Специальные сооружения:</p>	Дымовой, тепловой
2.1 Помещения для прокладки кабелей, для трансформаторов и распределительных устройств, электрощитовые	
2.2 Помещения для оборудования и трубопроводов по перекачке горючих жидкостей и масел, для испытаний двигателей внутреннего сгорания и топливной аппаратуры, наполнения баллонов горючими газами	Пламени, тепловой
2.3 Помещения предприятий по обслуживанию автомобилей	Дымовой, тепловой, пламени
3 Административные, бытовые и общественные здания и сооружения:	Дымовой



3.1 Зрительные, репетиционные, лекционные, читальные и конференц-залы, кулуарные, фойе, холлы, коридоры, гардеробные, книгохранилища, архивы, пространства за подвесными потолками	
3.2 Артистические, костюмерные, реставрационные мастерские, кино- и светопроjectionные, аппаратные, фотолаборатории	Дымовой, тепловой, пламени
3.3 Административно-хозяйственные помещения, машиносчетные станции, пульта управления, жилые помещения	Дымовой, тепловой
3.4 Больничные палаты, помещения предприятий торговли, общественного питания, служебные комнаты, жилые помещения гостиниц и общежитий	Дымовой, тепловой
3.5 Помещения музеев и выставок	Дымовой, тепловой, пламени
4 Здания и помещения с большими объемами:  Атриумы, производственные цеха, складские помещения, логистические центры, торговые залы, пассажирские терминалы, спортивные залы и стадионы, цирки и пр.	Дымовой
5 Помещения с вычислительной техникой, радиоаппаратурой, АТС, серверные, Data и Call центры, центры обработки данных	Дымовой

## Приложение 2

### Места установки ручных пожарных извещателей в зависимости от назначений зданий и помещений

Перечень характерных помещений	Место установки
1 Производственные здания, сооружения и помещения (цеха, склады, и т.п.)	
1.1 Одноэтажные	Вдоль эвакуационных путей, в коридорах, у выходов из цехов, складов
1.2 Многоэтажные	То же, а также на лестничных площадках каждого этажа
2 Кабельные сооружения (туннели, этажи и т.п.)	У входа в туннель, на этаж, у аварийных выходов из туннеля, у разветвления туннелей
3 Административно-бытовые и общественные здания	В коридорах, холлах, вестибюлях, на лестничных площадках, у выходов из здания





