

Документ подписан простой электронной подписью

Информация о владельце:

ФИО: Емельянов Сергей Геннадьевич

Должность: ректор

Дата подписания: 16.12.2021 20:44:02

Уникальный программный ключ:

9ba7d3e34c012eba476ffd2d064cf2781953be730df2374d16f3c0ce538f0ce6

## МИНОБРАЗОВАНИЯ И НАУКИ РОССИИ

Федеральное государственное бюджетное  
образовательное учреждение высшего образования  
«Юго-Западный государственный университет»  
(ЮЗГУ)

Кафедра биомедицинской инженерии

УТВЕРЖДАЮ  
Проректор по учебной работе  
О.Г. Дюкотинова  
« 1 » 01



### ИНТЕЛЛЕКТУАЛЬНЫЕ СИСТЕМЫ МЕДИКО- ЭКОЛОГИЧЕСКОГО МОНИТОРИНГА, АВТОМАТИЗИРОВАННЫЕ СИСТЕМЫ МЕДИКО- БИОЛОГИЧЕСКИХ ИССЛЕДОВАНИЙ

Методические рекомендации по организации и выполнению  
практических занятий для аспирантов направлений подготовки 12.06.01  
и 09.06.01

Курск 2018

УДК 004+007+53.05+76.03+76.13.15+519.711.3

Составители: М.В. Артёменко, Р.А. Крупчатников

Рецензент:

доктор технических наук, профессор *А.Ф. Рыбочкин*

«Интеллектуальные системы медико-экологического мониторинга», «Автоматизированные системы медико-биологических исследований». Методические рекомендации по организации и выполнению практических занятий / Юго-Зап. гос. ун-т; сост.: М.В. Артёменко, Р.А. Крупчатников. - Курск, 2018. - 134 с.

Методические указания по структуре, содержанию и стилю изложения материала соответствуют методическим и научным требованиям, предъявляемым к учебным и методическим пособиям.

Предназначены для аспирантов, обучающихся по направлениям подготовки 12.06.01 «Фотоника, приборостроение, оптические и системы и изделия медицинского назначения» (специализация - «Приборы, системы и аппараты медицинского назначения») и 9.06.01 «Информатика и вычислительная техника» (специализация - «Системный анализ, управление и обработка информации (технические и медицинские системы)»).

Текст печатается в авторской редакции

Подписано в печать 1.03.18. Формат 60x84 1/16.

Усл.печ.л. 4,6. Уч.-изд.л. 7,0 Тираж 100 экз. Заказ: 1452. Бесплатно. Юго-Западный государственный университет.  
305040, г. Курск, ул. 50 лет Октября, 94.

## **Практическая работа №1 «Разведочный анализ результатов биомедицинских исследований, выделение и ранжирование информативных признаков»**

### **Краткие теоретические сведения**

В процессе применения современных интеллектуальных технологий при моделировании сложных технических систем часто приходится разрешать противоречие между многомерностью исходного признакового пространства и стремлением упростить модель для выделения наиболее существенных связей. Накопленный опыт информационного анализа свидетельствует о том, что любые статистические операции становятся более эффективными при уменьшении числа используемых признаков. Снижение размерности исходного пространства состояний осуществляется двумя основными путями:

- отбор признаков удовлетворяющих определенному критерию или целевой функции;
- заменой групп признаков на определенный функционал от данной группы.

Наиболее информативный признак:

- 1) наиболее представителен в классе;
- 2) наименее линейно зависим с другими;
- 3) достаточно вариативен как внутри класса, так и вне его.

Большинство алгоритмов селекции работают в двух режимах: с заданием количества оставленных признаков (режим А) и с автоматическим отбором без априорно заданного количества (режим Б). Все алгоритмы селекции могут работать как с первичным признаковым пространством, так и с уже обработанным (т.е. после одного и более режимов селекции).

### **ЭТАПЫ СЕЛЕКЦИИ РЕЗУЛЬТАТИВНЫХ ПРИЗНАКОВ**

- По относительному дисперсионному разбросу (вариации);
- По парной корреляции;
- По решаемым спорам;
- По комплексному критерию;
- По качественной вариации;
- По информационному показателю силы влияния (ИПВ);
- Генерация тестовой выборки;
- Сколько всего результативных признаков;

- Подготовка выходного файла;
- Удаление «пропущенных» значений.

Для удаления отрицательных (т.е. пропущенных значений) в программе и предусмотрен специальный режим работы, основанный на методе линейной экстраполяции по двум ближайшим соседям, выбор которых осуществляется с учетом принципа несмещенности ошибки. Данный режим необходимо применять перед началом работы, если нет полной уверенности в корректности входной информации.

Математический аппарат механизмов селекции заключается в следующем:

- *По относительному дисперсионному разбросу (вариации).*

Каждый признак характеризуется величиной  $V = 100 * D / E$ , где  $D$ ,  $E$ ,  $V$  - соответственно, оценки математического ожидания, дисперсии и количественной вариации признака.

В режиме «А» пользователь задает  $N_{sel}$  - количество признаков, которое необходимо оставить после процедуры отбора.

После определения  $V_i$ ,  $i=1, koolpr$ , строится гистограмма, по которой, начиная с верхней границы, подсчитывается количество признаков. При достижении границы  $N_{sel}$  осуществляется при необходимости процедура удаления «лишних» факторов с использованием датчика случайных чисел В режиме «Б» определяется пороговое значение показателя  $V$ ; оставляются те признаки, у которых найденное  $V_i$  превышает порог.

- *По парной корреляции.*

В связи с большой размерностью исходного признакового пространства в данном случае предлагается отойти от принципа построения полной матрицы корреляционной связи, осуществление которого приведет к возникновению проблемы "проклятия многомерности". Предлагается в связи с этим следующий механизм селекции.

Случайным образом, используя ДСЧ, строятся вектора:

$$R[k,i], k=1,2,3 \quad i=1, koolpr,$$

где  $R[k,i]$  - ранжированное с точностью до 0.1 абсолютное значение коэффициента парной корреляционной связи между признаками  $k$  и  $i$ .

Селекция по желанию пользователя осуществляется в 3 этапа:

- выбираются те факторы, у которых  $R[1,i] \& R[2,i] \& R[3,i] \leq R_{пор.}$ ;
- выбираются те факторы, у которых по  $i$  два из трех  $\leq R_{пор.}$ ;
- выбираются те факторы, у которых по  $i$  хотя бы один из трех  $\leq R_{пор.}$

В режиме А (задано  $N_{sel}$ ) последовательно повторяются три этапа с  $R_{пор}=0.14$ , а затем, с использованием ДСЧ, отбрасываются «лишние» признаки.

*-По решаемым спорам.*

Концепция этого метода заключается в том, что отбираются те признаки, которые имеют наименьшее количество «споров» - перекрытий по классам. Математика метода заключается в следующем:

Для каждого признака определяется величины  $M_k$ ,  $T_{rk}=3*D$ , где  $D$  - оценка дисперсии,  $M_k$  - оценка мат.ожидания,  $T_{rk}$  - "трубка допуска" в  $k$ -ом классе.

Затем определяются величины  $G_{min} = \text{MIN} (M_k - T_{rk})$  и  $G_{max} = \text{MAX} (M_k - T_{rk})$ . Весь диапазон  $[G_{min}, G_{max}]$  разбивается на равностоящие диапазоны, на которые «накладываются» интервалы  $(M_k \pm T_{rk})$ : если в диапазоне "0", то он приобретает значение «номера класса», в противном случае - номера «очередного класса». Т.о., определяется количество «новых» классов и диапазоны «перекрытия».

Если задано количество селективируемых признаков (режим «А»), то для каждого признака определяется значение критерия:

$$K_r = (N_{kn} * (\text{сумма} (\max(l, ll) / \min(l, ll))) / (N_k) ,$$

где  $N_{kn}$  - количество "новых" классов,

$N_k$  - первоначальное количество классов,

$l, ll$  - соответственно «длины» двух соседних классов в зонах перекрытия.

Суммирование ведется, если  $\min(l, ll) \neq 0$  и  $\max(l, ll)$  не больше  $N_k$ .

Затем отбирается  $N_{sel}$  признаков с минимумом  $K_r$ .

В режиме «Б» пользователь задает максимально допустимую величину перекрытий и отбираются те признаки, у которых полученное количество перекрытий не превышает порога.

*-По комплексному критерию.*

Данный метод аналогичен во многом описанному ранее механизму селекции по корреляции, но используется одновременно два критерия:

$V_{порог}$  и  $R_{порог}$  (количественная вариация и корреляция).

Для каждого признака определяется значение критерия:

$$K_i = V_i * (1/R[1,i] + 1/R[2,i] + 1/R[1,i])$$

В режиме «Б» задаются значения  $V_{порог}$  и  $R_{порог}$ ; оставляются те признаки, у которых  $K_i \geq 3 * V_{порог} / R_{порог}$ .

В режиме «А» оставляется заданное количество признаков с максимальным значением  $K_i$  согласно построенной гистограмме этих значений и применения процедуры случайного выбора.

*-По качественной вариации.*

Данный вид отбора во многом напоминает селекцию по количественной вариации, т.е. в качестве информативных отбираются признаки обладающие максимальным значением коэффициента качественной вариации, но не более  $N_{sel}$  признаков. Коэффициент качественной вариации оценивается по формуле:

$$Q_i = (N^2 - B) * 1 / ((l-1) * N^2),$$

где  $N$  - количество объектов,  $l$  - количество классов-диапазонов,

$B$  - сумма квадратов числа попаданий значений признаков в классы-диапазоны.

Примечание: Применять данный критерий следует осторожно, т.к. он не сколько отражает свойства признака в смысле деления на классы, сколько говорит о равномерности или неравномерности распределения значений признака по классам-диапазоном. Т.е. в случае большой зашумленности наилучшими будут признаки с наиболее приближенным распределением частот своих значений к равномерному закону распределения.

*-По информационному показателю силы влияния (ИПВ).*

Данный критерий отсева основывается на свойствах информационной энтропии и является, пожалуй, наиболее эффективным, хотя и наименее быстрым из представленных ранее. Для каждого признака  $i$  строится гистограмма его значений, по которой оценивается общая энтропия  $\mathcal{E}_i$ . Поступая аналогичным образом в каждом классе, получаем внутриклассовые энтропии  $\mathcal{E}_k$ . Тогда негэнтропия равна:

$$H\mathcal{E}_i = (\mathcal{E}_i - (n_1 * \mathcal{E}_{k1} + \dots + n_k * \mathcal{E}_{kn}) / N),$$

где  $n_j$  - количество объектов в классе  $j$ ,  $N$  - общее к-во объектов.

Отсюда имеем критерий  $ИПВ_i = (H\mathcal{E}_i / \mathcal{E}_i)^{0.5}$

Селектируются  $N_{sel}$  признаков с максимальными значениями ИПВ.

Современное медицинское обслуживание населения основывается на информационных и компьютерных технологиях поддержки различных этапов лечебно-диагностического процесса. Развитие теоретического базиса и программно-инструментальных средств искусственного интеллекта для решения задач классификации и распознавания образов, прогнозирования привело к созданию различных специализированных автоматизированных систем поддержки принятия диагностических решений (СППДР) для задач клинической медицины и повышения квалификации медицинских работников.

Проектирование специализированных СППДР в медицине основывается на формировании адекватной и эффективной базы знаний

на базе решающих диагностических правил синтезированных и апробированных на клинически подтвержденном материале, каждый элемент которого характеризуется определенным множеством регистрируемых наблюдаемых и управляемых характеристик биообъекта или процесса. Проблема формирования множества информативных признаков является актуальной, поскольку от качества ее разрешения зависит эффективность дальнейшей диагностики, как с применением, так и без применения автоматизированных СППДР.

С медицинской точки зрения, формирование информативного множества признаков несет семантическую нагрузку как формирование кортежа лингвистических переменных для симптомов определенного заболевания или состояния организма.

Особенностью построения СППДР для клинической медицины является использование в реальных условиях небольших объемов обучающей и экзаменационной (контрольной) выборки результатов исследования состояний биообъекта или процесса. Необходимые и достаточные условия, накладываемые на объемы исследуемого материала с точки зрения классической доказательной медицины практически нереализуемы в условиях анализа открытых систем (к которым относятся биообъекты), нечеткости и неточности фиксируемых данных в условиях неопределенности. Кроме того, одна и та же система признаков может обладать приемлемой информативностью для решения одной задачи распознавания и полностью непригодной для другой.

Вопросам формирования кортежа лингвистических переменных (множества информативных признаков) посвящено большое количество исследований, фундаментальными из которых являются работы Лбова Г.С. Рассмотрим ряд методов формирования кортежа, основанными на методологиях: анализа иерархий (упорядочивание на основе присвоенных или полученных рангов – весов), регрессионного анализа и самоорганизационной структурно-параметрической идентификации математических моделей метода группового учета аргументов или логических функций (идентифицированных, например, алгоритмами логических искусственных нейронных сетей).

В начале исследования состав признаков задается неформализованным путем, с помощью экспертов (метод Делфи или нечеткий метод Делфи), рекомендуемый для анализа биомедицинской информации в силу особенностей ее регистрации) или волонтеристски, с учетом личного опыта и знаний исследователя и анализа специализированной литературы.

Затем, предлагается применять следующие, зарекомендовавшие себя на практике методы и алгоритмы: Full – полный перебор различных сочетаний признаков до достижения приемлемого диагностического эффекта, Add – последовательное добавление признаков; Del – последовательное исключение признаков до момента предшествующему исчезновению диагностического эффекта; AddDel – одновременное выполнение процедур алгоритмов Add и Del; Prob – каждому признаку определяются веса, а затем применяются процедуры вышеописанных алгоритмов; фрактальный анализ - применяется для тензорных данных (например, для диагностики болезни Паркинсона); Grad - аналогичен алгоритму AddDel, но включение и исключение показателей в итоговое множество осуществляется не «по одному», а «комплексно».

Заметим, что в качестве признаков выступают как непосредственно регистрируемые, так и латентные или интегральные – в качестве последних могут быть использованы показатели системной организации.

Указанные алгоритмы анализируют характеристики структуры данных, в качестве которых предлагается использовать коэффициенты парной корреляции и-или расстояния до центров кластеров. В этом случае рекомендуется применять критерии – показатели качества: индекс Дана, индексы плотности, общий гиперобъем, индекс Девиса – Боулдина. Т.е., на небольшой по объему выборке применяются указанные алгоритмы и по достижению показателей качества определенного значения, формируются наборы лингвистических переменных, состоящих из определенных признаков. При этом исследователем задается «свобода выбора принятия решений» - количество наборов, из которого на экзаменационной выборке по внешнему критерию оставляется наиболее информативный.

Если осуществление разведочного кластерного анализа невозможно, то предлагается следующий простой и семантически прозрачный метод – в итоговом наборе лингвистических переменных оставляются те признаки, которые имеют наименьшую корреляцию с оставленными и наибольшую с «отброшенными».

Для принятия решения о включения признака в информативное множество предлагается использовать методологию принятия решений Саати Т.Л. Формируется матрица предпочтительности элементов  $W$ , элементы которой для показателей  $i$  и  $j$  различаются по 9 степеням (признак  $i$  предпочтительнее признака  $j$ ). Анализ матрицы позволяет после преобразования матрицы группировать признаки по кластерам



предпочтительности с помощью предлагаемого II-преобразования. Осуществляется перестановка строки I со строкой J в модифицированной матрице предпочтений таким образом, что вокруг главной диагонали группировались элементы матрицы с максимальными значениями.

Степень предпочтения предлагается определять путем упорядочивания признаков по рангам информативности по убыванию. Ранг информативности показателя для СППДР диагностического характера предлагается определять одним из способов (или всеми - с учетом известных алгоритмов принятия решения по нескольким двум альтернативным).

*Способ 1.* – По максимальному градиенту функциональных различий (МГФР) с учетом или без учета латентного интегрального показателя системной организации функциональных состояний (предложено и апробировано школой академика Завьялова А.В.) ;

*Способ 2.* – Путем анализа структуры и параметров аппроксимирующего полинома Габора.

*Способ 3.* – Путем анализа структуры и анализа логической функции, полученной путем применения алгоритмов и программного обеспечения искусственных логических нейронных сетей.

*Способ 4.* - По показателям качества кластеризации.

### **Порядок выполнения работы**

- 1) Изучить теоретический материал;
- 2) Произвести «ручной» выбор информативных признаков (по табл.1) различными способами и сравните результаты (использовать инструментарию Excell, Statistica) ;
- 3) Осуществить выбор информативных признаков с помощью стандартного инструментария
- 4) По результатам п.2 и п.3 оформите отчет.

Таблица 1

X1	X2	X3	X4	X5	X6	X7	X8	X9	X10
385	381	348	33	249 9	243 2	67	114	114	112
439	438	413	25	268 8	260 2	86	114	114	111
497	467	442	25	266 7	265 5	112	132	115	115

334	317	297	20	274 8	262 6	122	161	160	155
296	264	254	10	291 3	279 6	117	130	107	104
316	273	254	19	306 7	294 5	122	143	118	118
338	310	290	20	317 6	306 0	116	147	122	121
290	279	264	15	331 0	319 1	119	124	119	117
318	297	275	22	333 8	319 4	144	132	116	116
320	318	300	18	342 1	329 0	131	131	127	126
325	324	310	14	367 8	356 3	115	131	131	130
463	348	338	10	395 8	384 3	115	190	121	119
381	376	364	12	392 7	381 0	117	134	131	129
405	389	373	16	412 1	400 4	117	140	125	121
248	231	217	14	403 5	392 8	107	101	88	86
267	247	239	8	403 7	392 7	110	110	98	94
210	201	197	8	394 6	384 7	99	97	88	87
196	194	193	1	364 1	355 2	89	71	71	71
248	230	197	3	352 9	344 9	80	84	71	71
376	315	310	5	371 8	364 8	70	120	98	95

### Контрольные вопросы:

1. Перечислите основные этапы разведочного статистического анализа.
2. Какой признак называется информативным?

3. Чем отличается индикаторный признак от информативного?
4. Как осуществляется ранжирование признаков?
5. Что такое «информационный показатель силы влияния»?
6. Каким образом используются коэффициенты парной корреляции при селекции признаков?
7. Что характеризует показатель информативности Кульбака?
8. Каким образом восстанавливаются пропущенные данные и удаляются артефакты из результатов мониторинга?

## **Практическая работа №2 «Мониторинговые системы в медицине и экологии: решаемые задачи, принципы организации, базовые структур»**

### **Краткие теоретические сведения**

Мониторными системами (МС) называют технические средства, обеспечивающие непрерывный съем физиологических параметров от одного или нескольких человек, необходимую обработку и анализ этих показателей в реальном масштабе времени, отображение и регистрацию как первичных, так и обработанных данных и выработку требуемых управляющих сигналов. В соответствии с принятой классификацией биотехнических систем мониторные системы относятся к медицинским информационно-измерительным (разомкнутым) системам.

Так как конечной целью подключения мониторной системы к человеку является облегчение процесса управления его состоянием, то общий подход к синтезу МС может быть достигнут при рассмотрении ее с позиций замкнутой БТС, частью которой она является. На рисунок 1 в упрощенном виде показана структура БТС управления состоянием человека с включенной в нее МС. Рассматривая далее только медицинские мониторные системы, условимся называть управляемый биообъект «больным» (Б), а человека, принимающего решения об управляющих воздействиях и осуществляющего их, „врачом" (В). В такой системе можно выделить три контура управления состоянием больного: два контура с непосредственным воздействием врача на больного— с помощью обычных устройств регистрации и отображения физиологических процессов (УРО-1) и устройств регистрации и отображения результатов обработки с выхода МС (УРО-2)—и один контур полностью автоматического активного управления 'посредством исполнительных устройств (ИУ). При наличии последнего контура мы имеем дело с классом информационно-измерительных и управляющих БТС, которые включают в себя приборы активного вмешательства. Этот класс БТС подробно рассматривался в главе III первого раздела.

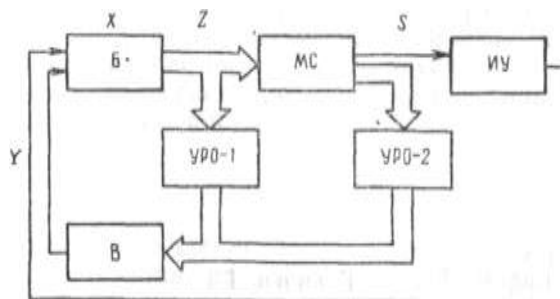


Рисунок 1 - Блок-схема БТС оперативного врачебного контроля.

Обозначим через  $X = \{x_i\}$ ,  $i = 1, 2, \dots, N_x$  — конечное множество состояний пациента, через  $Y = \{y_j\}$ ,  $j = 1, \dots, N_y$  — множество управляющих воздействий на пациента со стороны врача, через  $Z = \{Z_t\}$ ,  $t = 1, \dots, N_t$ ;  $Z_t = \{Z_{tk}\}$ ,  $k = 1, \dots, N_k$  — множество физиологических процессов на временном интервале  $\Delta t$ ,  $k$  — номер процесса; через  $S = \{s_n\}$ ,  $n = 1, \dots, N_n$  — множество состояний больного, описываемых на выходе МС. Положим, что  $Z$  достаточно полно характеризует множество состояний пациента  $X$ , т. е. существует отображение  $f_1: Z \rightarrow X$ . Тогда задача синтеза идеальной МС сводится к построению такого алгоритма обработки множества  $Z$ , соответствующего некоторому отображению  $f_2: Z \rightarrow S$ , который обеспечивает взаимную однозначность отображения  $f_3: S \rightarrow Y$ . Выбор воздействия  $y_j$  при данном  $x_i$ , определяется оптимальным планом лечения, который составляет врач на основании его знания реакции больного на  $y_j$  и цели приведения его в заданное множество состояний  $X' \subset X$ , называемых нормальными.

Из сказанного следует, что уровень сложности описания элементов множеств  $X$ ,  $Y$  и  $S$ , который накладывает жесткие требования на класс алгоритмов обработки, реализуемых в МС, должен быть одинаков. При векторном описании этих элементов задача управления состоянием больного сводится к управлению траекторией точки  $x(t)$  в  $n$ -мерном фазовом пространстве  $L^n$ . Выделив в этом пространстве некоторое число областей, можно резко снизить мощность множеств  $X$ ,  $Y$ ,  $S$  и свести описание функционирования биообъекта к модели конечного стохастического автомата. Однако используемые в обычной клинической практике описания состояния больного ( $x_i$ ) и проводимых лечебных мероприятий ( $y_j$ ) весьма сложны и не согласуются с часто применяемой в теории управления моделью описания объектов в виде некоторого вектора параметров. Более адекватным будет применение структурно-лингвистических методов, для которых описание сложных объектов представляется в виде элементов языка

$L(G)$ , задаваемого порождающей формальной грамматикой  $G$ . Объект при этом описывается цепочкой символов, каждый из которых может соответствовать некоторому медицинскому понятию. Учет иерархической соподчиненности и логической зависимости между признаками, описывающими состояние больного, приводит к синтезу списковых грамматик, посредством которых объект описывается сложным списком. Более сложное и полное представление медицинского знания может быть достигнуто с применением методов искусственного интеллекта, в частности на базе теории фреймов, т. е. пакетов процедур и данных.

Сложность описания реальных множеств  $X$  и  $Y$  затрудняет достижение взаимной однозначности отображения  $f_2$ , однако при замене множества  $Y$  множеством небольшого числа классов воздействий  $Y'$  и соответственно множества  $S$  множеством  $S'$  отображение  $f_2' : S' \rightarrow Y'$  все же можно получить взаимно-однозначным. Формирование множества  $Y'$  для БТС с включенной в контур управления МС должно основываться на формализованном описании функционирования медицинского отделения, где действует МС, в виде соответствующих инструкций и предписаний персоналу. В наиболее простом виде  $S'$  — это множество значений рангового признака ухудшения состояния пациента, причем каждое значение  $s'_m$  этого признака однозначно связано с проведением своего комплекса лечебных мероприятий  $y'_i$ .

Для достижения взаимной однозначности отображения  $f_2'$  с учетом индивидуальных особенностей каждого пациента можно в каждом конкретном случае устанавливать соответствие между множествами  $S$  и  $S'$  посредством задания функции  $F$  алгебры логики следующего вида:

$$Q(S_m) = F(Q[S_b], Q[S_2], \dots, Q[S_n]),$$

где  $Q$  — двоичная переменная;  $s_b, s_2, \dots, s_n$  — классы патологических состояний организма при обработке в МС на более низком уровне иерархии.

Таким образом, рассмотрение МС с позиций БТС выявляет следующую последовательность шагов при синтезе МС: формирование множества  $Y$ , выбор множества  $S$ , синтез функций вида  $Q(s_m)$ , формирующих элементы множества  $S'$ , проверка взаимной однозначности отображения  $f_2$ , синтез алгоритмов обработки для

получения множества  $S$  с учетом вариабельности индивидуальных данных.

В системном аспекте дальнейшее развитие МС будет происходить по пути расширения множества однозначно идентифицируемых состояний  $S^f$  и согласования его с множеством реально существующих воздействий лечебного процесса.

### Классификация мониторинговых систем

Медицинские МС предназначены для технического оснащения различных лечебных отделений: операционных, послеоперационных, реанимационных, интенсивной терапии, интенсивного наблюдения, кардиологического наблюдения и т. д. В соответствии с их применением МС делятся на три группы: послеоперационные, кардиологические и общего назначения. В зарубежной литературе МС принято разделять на два класса—для палат кардиологического наблюдения (CCU — coronary care unit) и для палат интенсивного наблюдения (ICU — intensive care unit). Вопросы применения МС в клинической практике подробно освещены в работах отечественных и зарубежных исследователей.

В зависимости от технического исполнения МС могут быть инструментальные — в виде комплекса специализированной аппаратуры и вычислительные — на основе ЭВМ.

По числу физиологических параметров, на основании которых осуществляется контроль за состоянием больного, МС могут быть одноканальные и многоканальные. При обслуживании одновременно нескольких больных МС могут иметь центральный пост наблюдения.

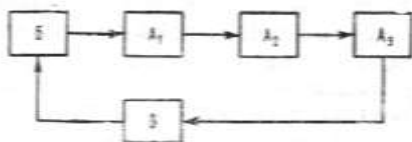


Рисунок 2 - Блок-схема МС

Укрупненная блок-схема МС, рассчитанной на одного больного, приведена на рисунке 2. Здесь  $A_1$  — блок съема физиологических процессов, преобразования их в электрический сигнал и усиления;  $A_2$  — блок обработки;  $A_3$  — блок индикации результатов обработки и их регистрации. В общем случае помимо врача ( $B$ ) данные с выхода  $A_3$  поступают в автоматизированную систему управления больницей в

виде некоторых документов. Блок  $A_1$  обязательно находится у постели больного (Б) в прикроватной части системы. Блоки же  $A_2$  и  $A_3$  могут вместе или порознь находиться как в прикроватной части, так и в центральном посту наблюдения в зависимости от конкретной конфигурации системы. Передача сигналов из блока  $A_1$  в блок  $A_2$  осуществляется либо по проводному каналу, либо по радиоканалу с применением соответствующих телеметрических систем. Последние могут быть одноступенчатыми (только ближняя телеметрия) при передаче сигналов в аппаратуру обработки прикроватной части или двухступенчатыми для последовательной передачи сигналов прямо в центральный пост.

Распределение этапов обработки информации между разными частями системы определяет ее конфигурацию. На рисунке 3 приведены четыре возможных конфигурации многоканальных МС: с центральной (а), периферийной (б), смешанной (в), комбинированной (г) обработкой информации; предполагаем что регистрируется только один физиологический процесс

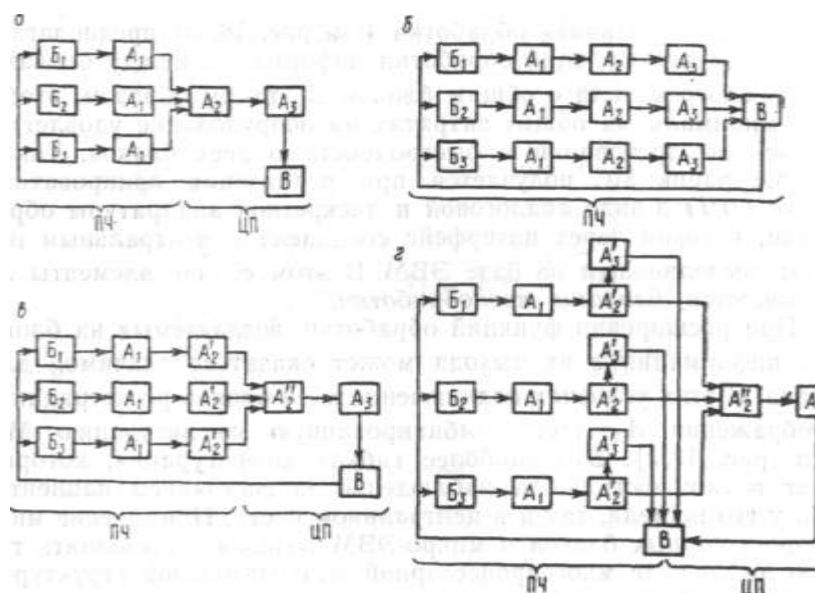


Рисунок 3 - Конфигурации МС.

Отметим, что многоканальность можно понимать и как некоторое количество процессов, регистрируемых у пациента. Тогда рисунок 3 можно интерпретировать как конфигурации МС, обрабатывающих несколько процессов для одного пациента.

Мониторные системы с центральной обработкой информации, как правило, строятся на базе ЭВМ, берущей на себя задачи обработки. Положительным качеством такой системы является минимум оборудования, требуемого для ее реализации, недостатком же —



последовательный характер обработки входной информации в однопроцессорных ЭВМ, делающий возможным распараллеливание обработки и предъявляющий поэтому жесткие требования к быстродействию и надежности машины.

Конфигурация МС с периферийной обработкой характерна для инструментальных систем, выполненных строго по автономному принципу: каждый процесс обрабатывается только в своем канале. При этом в центральном посту (ЦП) могут быть установлены блоки  $A_3$ , дублирующие аналогичные блоки прикроватной части. Смешанная обработка (см. рисунок 3, в) предполагает распределение функций обработки информации между блоками  $A'_2$  каждого канала с общим блоком  $A''_2$  таким образом, чтобы при минимальных общих затратах на оборудование удовлетворялись бы требования к быстродействию всех блоков. Такая конфигурация МС получается при реализации прикроватной части (ПЧ) в виде аналоговой и дискретной аппаратуры обработки, которая через интерфейс соединена с центральным постом, выполненным на базе ЭВМ. В этом случае элементы  $A'_2$  называются блоками предобработки.

При расширении функций обработки, возлагаемых на блоки  $A'_2$ , информация с их выхода может оказаться значимой для врача. В этих условиях подключение к  $A'_2$  блоков регистрации и отображения  $A'_3$  дает комбинированную конфигурацию МС (см. рисунок 3, г). Это наиболее гибкая конфигурация, которая дает возможность вести наблюдение за состоянием пациента, как у его постели, так и в центральном посту. Применение микропроцессорных блоков и микро-ЭВМ позволяет выполнить такую МС в виде многопроцессорной вычислительной структуры, обладающей высокой надежностью.

В приведенных конфигурациях МС не рассматривалась специфика реализации функций управления системой. Обычно управление осуществляется врачом через блоки  $A_3$ . Для вычислительных многопроцессорных МС возможны разные варианты управления. Они определяются в первую очередь особенностями построения интерфейса МС и могут быть выполнены либо по принципу „ведущий — ведомый“, когда управление обработкой в каждом канале может осуществляться как через блоки  $A'_3$  соответствующего канала, так и через центральный блок  $A''_3$ , либо по принципу „ведущий — ведущий“, когда управление работой всей системы может осуществляться от любой кровати и с центрального поста (распределенный центральный пост), как, например, в системе ОШ-7000.

Работа МС может быть организована и в интерактивном режиме. В этом случае врач, наблюдая промежуточные результаты обработки на дисплее, вводит необходимую информацию о параметрах алгоритмов обработки, наиболее подходящих для данного больного.

Для выяснения различий между инструментальной и вычислительной МС рассмотрим их структуру, изображенную на рисунке 4 для одного канала. Физиологический процесс от больного (Б) через датчик (Д) поступает в преобразователь (П), который включает в себя усилитель, фильтр и другие цепи преобразования, выделяющие интересующую врача (В) информацию из входного сигнала и подготавливающие ее для отображения, записи или анализа.

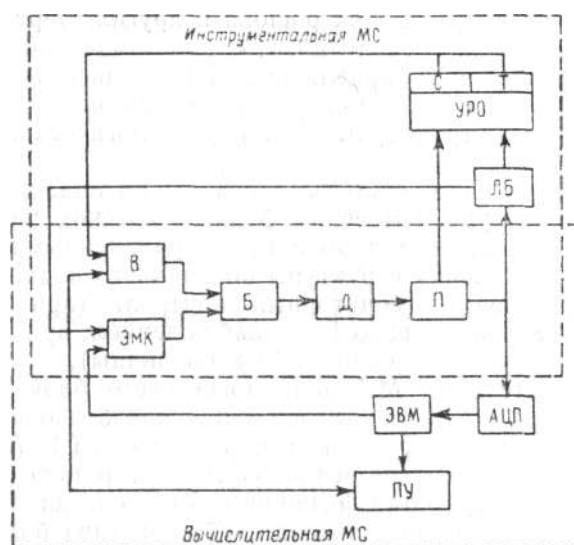


Рисунок 4 Блок-схема инструментальной и вычислительной МС.

Минимальная МС должна содержать датчик, преобразователь и устройство отображения. В инструментальной системе данные из преобразователя поступают как на устройства регистрации и отображения (УРО) сигнала (С), так и в блок выделения информативных признаков, условно называемый логическим блоком (ЛБ). Последний представляет собой электронное устройство, которое может использоваться просто для сравнения сигнала с заданным уровнем (как в случае кардиомонитора, который сравнивает частоту сердечных сокращений с заранее установленными верхним и нижним пределами) или для проведения более сложного анализа (вычисления сердечного выброса, параметров дыхания, анализа ЭКГ и т. д.). В результате анализа в логическом блоке вырабатываются сигналы тре-

воги (Т), которые поступают в устройство регистрации и отображения и используются для управления.

Мониторные системы характеризуются двумя видами управления. Пассивное управление реализуется в МС с обратной связью, включающей действие врача. Система функционирует посредством выработки сигналов визуальной и (или) звуковой тревоги, которая включается как только в физиологическом сигнале отмечены какие-либо существенные отклонения (в простейшем случае он вышел из заданного диапазона). При этом врач пытается вернуть физиологический параметр в его нормальный диапазон значений посредством некоторых прямых или косвенных управляющих воздействий на физиологическую систему организма, т. е. лекарств, электрошока и других терапевтических мер. При активном управлении, т. е. для замкнутой информационно-измерительной и управляющей БТС, существует непосредственная обратная связь между логическим блоком и электромеханическим контроллером (ЭМК) физиологического входа системы.

Инструментальные системы основаны на аналоговой и дискретной аппаратуре измерения физиологических параметров • обработки этих данных и обладают ограниченными возможностями при усложнении структуры больничного подразделения, котором применяется мониторинг (при увеличении числа больных, находящихся под наблюдением, при сопряжении МС с более высокими уровнями АСУ больницы).

В вычислительных МС роль логического блока выполняет цифровая ЭВМ, куда данные с выхода преобразователя поступают через аналого-цифровой преобразователь (АЦП). Наличие ЭВМ в системе позволяет реализовать значительно более сложные алгоритмы обработки физиологических сигналов с вычислением сложных вторичных показателей состояния больного, анализом ЭЭГ, ЭКГ, кривой пульса и т. д. Наличие периферийных устройств (ПУ), связанных с ЭВМ, позволяет собирать и накапливать данные в МС, организовывать специальные банки данных, выводить информацию на графические и алфавитно-цифровые дисплеи, печатать выходные документы, гибко управлять системой в диалоговом режиме, вырабатывать сложные сигналы управления электромеханическим контроллером при активном управлении.

В зависимости от распределения этапов обработки между преобразователем и ЭВМ мониторные системы можно разделить на полностью вычислительные и на такие, в которых вы

числительная техника применяется лишь частично (с применением ЭВМ). Для полностью вычислительных систем преобразователь осуществляет лишь усиление сигнала и иногда аналоговую предварительную фильтрацию. Вся остальная обработка сигналов производится в ЭВМ. Однако зачастую обрабатываемые сигналы (ЭКГ, ЭЭГ, пульсовая волна и т. д.) имеют спектр частот до нескольких сотен герц и поэтому должны быть введены в ЭВМ с частотами дискретизации того же порядка. При непрерывной работе в реальном масштабе времени такой поток информации может быть обработан только ЭВМ большой мощности, что экономически нецелесообразно. Для резкого сокращения скорости передачи информации в ЭВМ на преобразователь перекладывают некоторые функции обработки, которые реализуются специализированной аналого-дискретной электронной аппаратурой, называемой в этом случае предпроцессорной. При наличии нескольких каналов обработки и одновременном обслуживании нескольких больных удельный вес предпроцессорного оборудования может быть значительным. В этом случае МС могут быть названы частично вычислительными (с применением ЭВМ).

При цифровой реализации предпроцессора (со структурой специализированной ЭВМ) он ставится между аналого-цифровым преобразователем и ЭВМ, образуя двухпроцессорную вычислительную МС. Уменьшая мощность базовой машины и увеличивая число ЭВМ в случае обслуживания нескольких больных, можно оптимизировать структуру такой многопроцессорной МС, минимизируя ее стоимость.

### **Вычислительные мониторные системы**

Применение вычислительной техники и ЭВМ с развитым периферийным оборудованием позволяет синтезировать МС, которые значительно лучше «вписываются» в контур управления состоянием больного. Включение ЭВМ в состав МС расширяет функции системы: появляется возможность использования разнообразных клинических и служебных данных, вычисления производных физиологических показателей по измеренным параметрам, автоматизации диагностики состояний пациента и применения сложных алгоритмов оптимизации плана лечения, накопления данных за продолжительное время и выдачи их в виде клинически полезных отображений и отчетов, активного управления организмом по его физиологическим входам,

построения МС как части медицинской информационной системы всей больницы. Рассмотрим более подробно эти функции.

В вычислительной МС данные в ЭВМ вводятся двумя путями (рисунок 4): автоматически в режиме „on-line” и посредством ручного ввода с терминала ввода данных. В первом случае физиологические сигналы от пациента снимаются с датчиков (Д) и поступают в блок предварительной обработки (БПО), где производится их усиление, фильтрация, компенсация смещения изолинии и другие преобразования сигнала для его нормализации перед аналого-цифровым преобразованием.

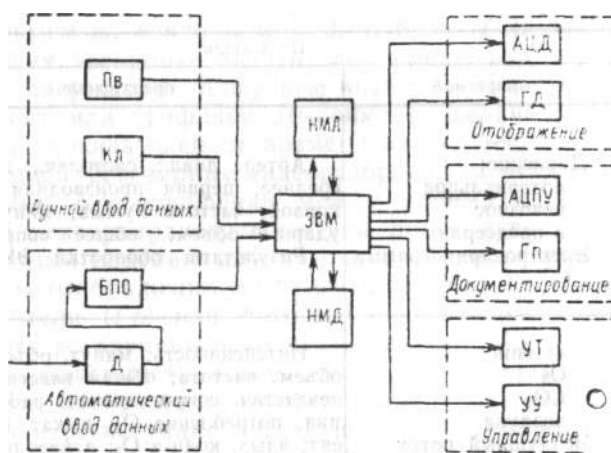


Рисунок 5 - Структура вычислительной МС.

Стоящий на выходе блока предварительной обработки аналого-цифровой преобразователь осуществляет дискретизацию непрерывного сигнала (т. е. взятие отсчетов сигнала периодически через постоянный интервал времени) и квантование дискретных отсчетов по уровню, приводя их к цифровому представлению. Полученные цифровые данные вводятся в ЭВМ для запоминания и дальнейшей обработки. В некоторых системах блок предварительной обработки сам представляет собой микро-ЭВМ со своим входным аналого-цифровым преобразователем, вычисляя производные показатели. Физиологические сигналы могут вводиться и обрабатываться в ЭВМ по требованию врача или автоматически (непрерывно или периодически через установленный заранее временной интервал). Калибровка датчиков осуществляется периодически по управляющим сигналам с ЭВМ.

Ручным способом вводятся те данные о пациенте, которые невозможно вводить в режиме „on-line”. Это могут быть описания пациента (фамилия, номер койки, пол, возраст) данные физических измерений (вес, рост), результаты клинико-лабораторных анализов и

т. д. В некоторых МС ручным способом вводятся план лечения, медицинские назначения, жизненно важные физиологические признаки, комментарии обслуживающего медицинского персонала. В качестве устройств ручного ввода используются стандартные устройства перфоввода (Пв), клавиатура (Кл) телетайпа или видеодисплейных терминалов.

На ЭВМ в вычислительных МС перекладывается трудоемкая работа по расчету производных показателей, имеющих большое клиническое значение. Эти вычисления производятся либо по требованию, либо автоматически.

Физиологические показатели, по которым осуществляется контроль за состоянием пациента, могут в течение длительного времени накапливаться в оперативной памяти ЭВМ или во внешних накопителях на магнитных лентах (НМЛ) и дисках (НМД). Накопленные и сформированные в виде отчетов данные периодически или по требованию могут отображаться на экранах алфавитно-цифрового (АЦД) и графического (ГД) видеодисплеев, а также печататься на алфавитно-цифровом печатающем устройстве (АЦПУ) для вложения в медицинскую карту больного. Такие отчеты для каждого пациента составляются автоматически за периоды в 1, 2, 4, 8, 24 ч. Видеодисплейные отображения выходных показателей имеют вид текстового документа, содержащего цифровые значения показателей на данный момент или графиков зависимости величины одного или нескольких показателей от времени за период, меняющийся от часов до дней. Двумерные видеоотображения могут также нести информацию о соотношении между парами переменных, как например векторкардиограммы или петли зависимости между дыхательными переменными потока и объема. Бумажные документы этих отображений могут быть получены посредством графопостроителя (Гп) или фотографирования изображений. Для дискретных во времени показателей возможно получение статистической зависимости между двумя показателями в виде многоточечного изображения коррелограммы. Все устройства отображения и регистрации действуют автоматически и дают врачу полное описание состояния каждого больного в компактной форме.

Большинство инструментальных МС автоматически могут принимать решения о наличии только одного из двух состояний больного: нормального и опасного в терминах пороговых значений снимаемых показателей (параметрический контроль). Применение

ЭВМ позволяет получать детальную информацию на основе использования более сложных процедур принятия решения, оперируя векторным описанием мгновенного состояния больного на основе учета всей предыстории изменения показателей во времени и данных, вводимых в режиме „off-line“. Тем самым реализуются комплексные методы анализа состояний пациента по нескольким физиологическим показателям.

Несмотря на большие возможности автоматизации принятия решений на ЭВМ в вычислительных МС они используются недостаточно. Для распознавания опасных состояний обычно применяются логические решающие правила. В некоторых системах врач может с клавиатуры набрать программу наблюдения в виде множества подклассов, при появлении которых срабатывают устройства тревоги (УТ). Существуют системы, в которых реализованы программы комплексной обработки данных для прогнозирования осложнения (например, у инфарктных больных).

Однако выработка оптимального плана лечения в основном осуществляется врачом.

Вычислительные мониторные системы по сравнению с инструментальными более приспособлены к режиму активного управления состоянием больного. Управляющие воздействия поступают на физиологические входы организма либо через окружающую среду (например, температура), либо в виде составляющей лечебного процесса (например, скорость введения лекарств). В таком режиме МС действует как система управления с замкнутой обратной связью. Управляющие сигналы МС с выхода устройств управления (УУ) поступают на исполнительные устройства (электрические или электромеханические), которые, в свою очередь, управляют физиологическими входами пациента, связанными в организме с его выходными параметрами, являющимися входными для МС. В рабочем режиме, когда возникает условие, при котором контролируемый параметр (скалярный или векторный) выходит из допустимой области изменений, вырабатываемые управляющие сигналы через исполнительные устройства воздействуют на физиологические входы, чтобы вернуть контролируемый параметр обратно в допустимую область.

В настоящее время разработано несколько десятков вычислительных МС, имеющих, в основном, характеристики, указанные ранее. Некоторые из этих систем выпускаются промышленно

фирмами Beckton-Dickenson, General Electric, Gould, Hewlett-Packard, Medlab и т. д.

Вычислительная система непрерывного контроля за состоянием больных для центра реанимации Республиканской клинической больницы им. акад. М. А. Мир-Касимова в Баку разработана ОКБ биологической и медицинской кибернетики ЛЭТИ. Она предназначена для автоматизированного контроля основных жизненно важных параметров организма (с сигнализацией об ухудшении состояния), для накопления медицинских данных, их хранения, автоматизированного поиска и выдачи сведений по запросам, а также для автоматизированной статистической обработки медицинской информации. Основным звеном системы является центр обработки информации на базе ЭВМ. В структуру центра реанимации, рассчитанного на одновременный прием 20 пациентов, входят реанимационно-операционный блок отделения интенсивной терапии общего профиля, отделение особого наблюдения кардиологического профиля, специализированная биохимическая лаборатория, отделение искусственного гемодиализа, вычислительный центр, служба выездной реанимационной помощи (подвижный комплекс), инженерно-технический отдел, центральный диспетчерский пункт.

Комплекс аппаратуры отделения интенсивной терапии включает три автономных системы, каждая из которых обеспечивает одновременный контроль за состоянием шести больных. Система контроля содержит прикроватные устройства и один центральный пульт управления, обеспечивающие съем, преобразование, измерение и отображение физиологических показателей. Оператор может подключаться к любому из пациентов, находящихся в палате, наблюдать показания приборов о величинах измеряемых показателей (частоты пульса и дыхания, температуры тела, артериального давления), кривые ЭКГ и пульса на осциллоскопе, а также включать регистрирующие устройства.

Операционный комплекс аппаратуры центра, обеспечивающий непрерывный контроль за функциональными параметрами пациента во время хирургического вмешательства, включает в себя датчики физиологической информации, усилительно-измерительные блоки, информационные табло, пульт управления и пульт биохимических показателей. В процессе хирургического вмешательства обеспечивается непрерывный



контроль за ЭЮ (три отведения), ЭЭГ (два отведения), кривыми давления пульса, ректальной и пищеводной температурой, частотам! пульса (центрального или периферического) и дыхания, давлением (измеряемым косвенным и прямым методом) и расходом крови. Биохимическую информацию получают по методике отбора проб с последующими лабораторными измерениями.

Сигналы с усилительно-измерительных блоков через пуль управления подаются на информационное табло, расположенное в застекленном окне, разделяющем аппаратную и операционную. Кривые физиологических процессов (ЭКГ, ЭЭГ, давления пульса) наблюдаются на восьмилучевом осциллографе и записываются на соответствующих самописцах. Информация на табло представлена в аналого-цифровом виде и в виде световых, сигналов о выходе параметров из допустимых областей.

Специальное математическое обеспечение ЭВМ состоит из следующих алгоритмов:

дифференциальной диагностики заболеваний (в режиме обслуживания больных данной клиники и в режиме „советчика медицинских учреждений республики, имеющих с клиникой телетайпную, телефонную или радиосвязь);

прогноза исхода заболеваний;

непрерывного слежения за состоянием пациента с выдачей краткосрочного прогноза относительно возможного ухудшения состояния;

извлечения лечебных признаков из кривых, несущих информацию об электрофизиологической активности пациентов;

сбора, хранения и извлечения из памяти ЭВМ необходимое медицинской информации.

Система освоена промышленностью и установлена в нескольких клиниках.

Вторая отечественная действующая вычислительная МС для контроля состояния тяжелобольных установлена в Московской городской клинической больнице им. С. П. Боткина. Подобно предыдущей эта система выполнена на базе одного относительно мощного процессора, вынесенного за пределы обслуживаемых медицинских подразделений. Это дает следующие преимущества:

автономность вычислительного центра обеспечивает удобство его обслуживания и не создает помех медицинскому персоналу, которые неминуемы при использовании мини-ЭВМ в отделении;

использование ЭВМ с несколькими накопителями на магнитных дисках и лентах создает хорошие условия для построения банка данных;

при удалении вычислительного центра на расстояние 200-500 м от обслуживаемых подразделений не возникает особых трудностей с передачей информации между ЭВМ и абонентами, так как могут использоваться некоммутируемые каналы связи и параллельные интерфейсы; при этом обеспечивается высокая производительность каналов связи, а также хорошая помехозащищенность.

Помимо текущего контроля состояния больных, осуществляемого с помощью специализированной аппаратуры, в системе обеспечивается целевое обследование больных, ориентированное на обследование определенной функциональной системы организма или выявление конкретного вида нарушений. При этом в ЭВМ поступает набор физиологических параметров целевого обследования, а из нее выдаются вычисленные показатели и заключение о текущем или ожидаемом состоянии больного. Первая модификация системы насчитывает четыре целевых программы обследования: программу анализа ритма сердечных сокращений по одному отведению ЭКГ программу анализа гемодинамики и фазового анализа работы сердца с использованием косвенных методов, в которой используются ЭКГ (одно отведение), сфигмограмма (два отведения), кинетокардиограмма и тахоосциллограмма; программу анализа механических свойств дыхательной системы при искусственной вентиляции легких, в которой используются пневмотахограмма и кривая давления; программу оценки степени тяжести состояния при кровопотере по реографическим данным. Данные результатов обследования по каждой программе индицируются на дисплее.

Ввиду большого объема выходных данных в системе автоматически выдаются заключения о степени функциональных расстройств и интегральные оценки состояния, основанные на применении методов самообучения и математической оценки качества объектов.

Блок-схема этой системы представлена на рисунок 5. Базовым процессором является ЭВМ 1020-ЕС с оперативной памятью 256 Кбайт, памятью прямого доступа 30 Мбайт (четыре магнитных диска), памятью на магнитной ленте 100 Мбайт (четыре лентопротяжки) и стандартным комплексом других внешних устройств. Для управления системой отображения информации и ручного ввода данных

используются выносные дисплейные устройства ЕС-7066 (ДУ), соединенные с устройством управления дисплеями ЕС-7566 (УУД).

Ввод в ЭВМ аналоговых медицинских данных от измерительной аппаратуры (ИА) осуществляется через аппаратуру сбора данных (ЛСД), включающую входной коммутатор на 10 каналов, 8-разрядный аналого-цифровой преобразователь с тактовой частотой 3200 Гц и обратный коммутатор для контроля аналого-цифрового преобразователя, блок управления и формирования вводимой служебной информации. Ввод данных также осуществляется через стандартное устройство ввода ЕС-6022 (УВ) по селекторному каналу. Помимо ЭВМ информация с выхода аппаратуры сбора данных может быть записана на магнитный регистратор (МР), а затем воспроизведена на нем в вычислительном центре и введена в ЭВМ через специальное (СУВ), а затем через стандартное устройство ввода.

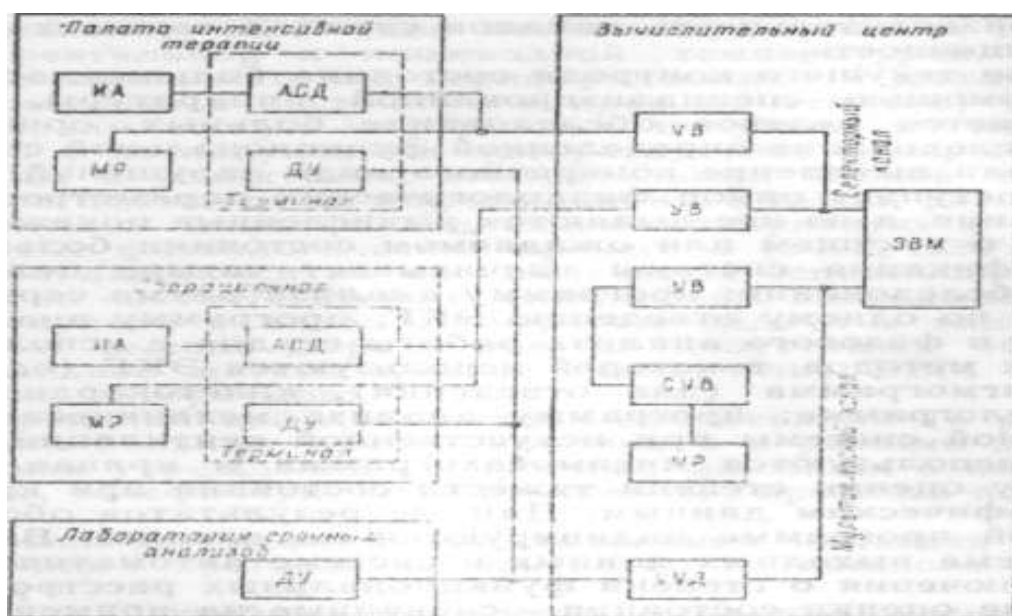


Рисунок 6 - Вычислительная мониторинговая система на базе ЕС ЭВМ.

### Порядок выполнения работы:

1. Изучить теоретический материал.
2. Подготовить краткое выступление (с презентацией) на тему: «Организация мониторинга //объект мониторинга// в Курской области. (Объект или процесс мониторинга определяется преподавателем, в соответствии с тематикой научных исследований аспиранта).

3. Ответить на контрольные вопросы.

Результаты выполнения п.2,3 оформляются в виде отчета.

**Контрольные вопросы:**

1. Что называется мониторными системами?
2. В чем заключаются цели и задачи медико-экологического мониторинга?
3. Мониторные системы как разновидности биотехнических систем.
4. Организация многоканальных мониторных систем.
5. Типовая блок-схема мониторной системы.
6. Типы конфигураций мониторных систем (медико-экологического характера).
7. Виды управления в мониторных системах.
8. Инструментальные и вычислительные мониторные системы.
9. Распределенные мониторные системы.
10. Особенности организации прикроватных мониторинговых систем.

## Практическая работа №3 «Искусственные иммунные и нейронные сети»

### Краткие теоретические сведения.

Биологические системы, такие, как люди могут рассматриваться в качестве современных систем обработки информации, и можно ожидать, чтобы обеспечить вдохновения для различных идей в области науки и техники. Биологически почве систем обработки информации могут быть классифицированы следующим образом: мозг-нервной системы (нейронных сетей), генетических систем (эволюционные алгоритмы) и иммунной систем (искусственных иммунных систем). Среди них, нервной системы и генетические системы уже широко применяются в различных областях. Однако имели место сравнительно небольшое число заявок от иммунной системы.

Природные иммунная система очень сложная система с несколькими механизмами для защиты от патогенных организмов. Основная задача иммунной системы состоит в том, чтобы признать все клетки (или молекул) в тело и классифицировать эти клетки в качестве самообороны или nonself. Несамосопряженной клетки дополнительно к категории, с тем чтобы заставить соответствующие типу защиты механизма. Иммунная система узнает, путем эволюции, проводить различие между иностранными опасных антигенов (например, бактерии, вирусы и т.д.) и тела собственных клеток или молекул.

С информацией по обработке точки зрения, иммунная система является замечательным параллельных и распределенных, адаптивные системы. Он использует обучение, память и ассоциативного поиска решения признания и классификация задач. В частности, он узнает, признать соответствующими структурами, помню модели, которые были замечены ранее, комбинаторике и использование для построения модели детекторов эффективно. Кроме того, общее поведение системы новых ценностей многих местных взаимодействий. Эти замечательные обработки информации способности иммунной системы обеспечивают несколько важных аспектов в области вычислений.

*Искусственная иммунная система (ИИС) - это класс автоматизированных вычислительных систем, которые основаны на принципах и процессах иммунной системы позвоночных. Обычно такие алгоритмы используют память и обучаемость иммунной системы для решения заданных проблем.*

Используются эффективные алгоритмы обнаружения для исследования стационарных характеристик системы или процесса. В этих экспериментах, понятие самообороны считается нормальным поведением модели контролироваться системой. Можно предположить, что нормальное поведение системы или процесса может быть зачастую характеризуется ряд замечаний, с течением времени. Кроме того, нормальное поведение системы в целом экспонатов стабильной структуры, когда наблюдается в течение периода времени. Таким образом, любое отклонение, что превышает допустимое отклонение наблюдается в данных считается аномалии в поведении модели. Этот подход опирается на достаточно образцов нормальных данных (что не может отразить семантику модели данных) для создания разнообразный набор детекторов, что *probabilistically* выявлять изменения, не требуя предварительного знания аномальных (или ошибочные) шаблоны.

1) Общие методы основаны на конкретных иммунологических теориях, которые объясняют функции и поведение адаптивной иммунной системы млекопитающих.

- *Клональный алгоритм отбора* - класс алгоритмов, основанных на теории клоновой селекции приобретённого иммунитета, которая объясняет, как B и T лимфоциты улучшают их реакцию на антигены с течением времени, что называется *affinity maturation*. Эти алгоритмы сосредоточены на атрибутах теории Дарвина, где выбор основан на близости взаимодействия антигенов и антител и репродукции на принципе деления клеток и вариациях на основе соматических гипермутаций.
- *Негативный алгоритм отбора*
- *Иммунный сетевой алгоритм*
- *Дендритный алгоритм.*

Нейронные сети представляют собой новую и весьма перспективную вычислительную технологию, дающую новые подходы к исследованию динамических задач в финансовой области. Первоначально нейронные сети открыли новые возможности в области распознавания образов, затем к этому прибавились статистические и основанные на методах искусственного интеллекта средства поддержки принятия решений и решения задач в сфере финансов.

Способность к моделированию нелинейных процессов, работе с зашумленными данными и адаптивность дают возможности применять нейронные сети для решения широкого класса финансовых задач. В последние несколько лет на основе нейронные сетей было разработано

много программных систем для применения в таких вопросах, как операции на товарном рынке, оценка вероятности банкротства банка, оценка кредитоспособности, контроль за инвестициями, размещение займов.

Приложения нейронных сетей охватывают самые разнообразные области интересов: распознавание образов, обработка зашумленных данных, дополнение образов, ассоциативный поиск, классификация, оптимизация, прогноз, диагностика, обработка сигналов, абстрагирование, управление процессами, сегментация данных, сжатие информации, сложные отображения, моделирование сложных процессов, машинное зрение, распознавание речи.

Смысл использования нейронных сетей в финансовой области заключается вовсе не в том, чтобы вытеснить традиционные методы или изобретать велосипед. Это просто еще одно возможное средство для решения задач.

## **История нейронных сетей**

На заре развития электронно-вычислительной техники в середине XX века среди ученых и конструкторов еще не существовало единого мнения о том, как должна быть реализована и по какому принципу работать типовая электронно-вычислительная машина. Это сейчас мы с Вами изучаем в курсах Основ информатики архитектуру машины фон Неймана, по которой построены практически все существующие сегодня компьютеры. При этом в тех же учебниках ни слова не говорится о том, что в те же годы были предложены принципиально иные архитектуры и принципы действия компьютеров. Одна из таких схем получила название **нейросетевого компьютера**, или просто **нейросети**.

Первый интерес к нейросетям был обусловлен пионерской работой МакКаллока и Питса, изданной в 1943 году, где предлагалась схема компьютера, основанного на аналогии с работой человеческого мозга. Они создали упрощенную модель нервной клетки – *нейрон*. Мозг человека состоит из белого и серого веществ: белое – это тела нейронов, а серое – это соединительная ткань между нейронами, или *аксоны и дендриты*. Мозг состоит примерно из  $10^{11}$  нейронов, связанных между собой. Каждый нейрон получает информацию через свои дендриты, а передает ее дальше только через единственный аксон, разветвляющийся на конце на тысячи *синапсов*.

Простейший нейрон может иметь до 10000 дендритов, принимающих сигналы от других клеток. Таким образом, мозг содержит примерно  $10^{15}$  взаимосвязей. Если учесть, что любой нейрофизиологический процесс активизирует сразу множество нейронов, то можно представить себе то количество информации или сигналов, которое возникает в мозгу.

Нейроны взаимодействуют посредством серий импульсов, длящихся несколько миллисекунд, каждый импульс представляет собой частотный сигнал с частотой от нескольких единиц до сотен герц. Это невообразимо медленно по сравнению с современными компьютерами, но в тоже время человеческий мозг гораздо быстрее машины может обрабатывать аналоговую информацию, как-то: узнавать изображения, чувствовать вкус, узнавать звуки, читать чужой почерк, оперировать качественными параметрами. Все это реализуется посредством сети нейронов, соединенных между собой синапсами. Другими словами, мозг — это система из параллельных процессоров, работающая гораздо эффективнее, чем популярные сейчас последовательные вычисления.

Кстати говоря, недавно в одном из журналов я читал, что технология последовательных вычислений подошла к пределу своих технических возможностей, и в настоящее время остро стоит проблема развития методов параллельного программирования и создания параллельных компьютеров. Так что, может быть, нейросети являются только очередным шагом в этом направлении.

### Устройство нейронных сетей

Искусственным нейроном называется простой элемент, сначала вычисляющий взвешенную сумму  $V$  входных величин  $x_i$  :

$$V = \sum_{i=1}^N W_i * x_i = W * \bar{X}$$

Здесь  $N$  – размерность пространства входных сигналов.

Затем полученная сумма сравнивается с пороговой величиной  $W_0$ , вслед за чем вступает в действие нелинейная функция активации  $f$ . Коэффициенты  $\{W_i\}$  во взвешенной сумме обычно называют *синаптическими коэффициентами* или *весами*. Саму же взвешенную сумму  $V$  мы будем называть потенциалом нейрона  $i$ . Выходной сигнал тогда имеет вид  $f(V)$ .



Величину порогового барьера можно рассматривать как еще один весовой коэффициент при постоянном входном сигнале. В этом случае мы говорим о *расширенном входном пространстве*: нейрон с N-мерным входом имеет N+1 весовой коэффициент. Если ввести в уравнение пороговую величину  $W_0$ , то оно переписывается так:

$$V = \sum_{i=1}^N W_i * x_i + W_0$$

В зависимости от способа преобразования сигнала и характера активации возникают различные виды нейронных структур. Существуют *детерминированные нейроны*, когда активизирующая функция однозначно вычисляет выход по входу, и *вероятностные нейроны*, состояние которых в момент t есть случайная функция потенциала и состояния в момент t-1. Я знаком только с детерминированными нейронами, поэтому далее я буду говорить только о них.

### Функции активации

В искусственных нейронах могут быть различные функции активации, но и в используемых мной программах, и в известной литературе указаны только следующие виды функций:

- ◆ Линейная: выходной сигнал нейрона равен его потенциалу,
- ◆ пороговая: нейрон выбирает решение из двух вариантов: активен / неактивен,
- ◆ Многопороговая: выходной сигнал может принимать одно из q значений, определяемых (q-1) порогом внутри предельных значений.
- ◆ Сигмоидная: рассматриваются два вида сигмоидных функций:
- ◆

$$s = f(V) = \frac{1}{1 + \exp(-bV)}$$

с выходными значениями в промежутке  $[0,1]$  и

$$s = f(V) = \frac{\exp(bV) - 1}{\exp(bV) + 1}$$

с выходными значениями в промежутке  $[-1,1]$ .

Коэффициент  $b$  определяет *крутизну* сигмоида. Поскольку сигмоидная функция является гладким отображением  $(-\infty, \infty)$  на  $(-1, 1)$ , то крутизну можно учесть через величины весов и порогов, и без ограничения общности можно полагать ее равной единице. Графические изображения простейшего нейрона и виды функций с их графиками приведены на рисунок 1.

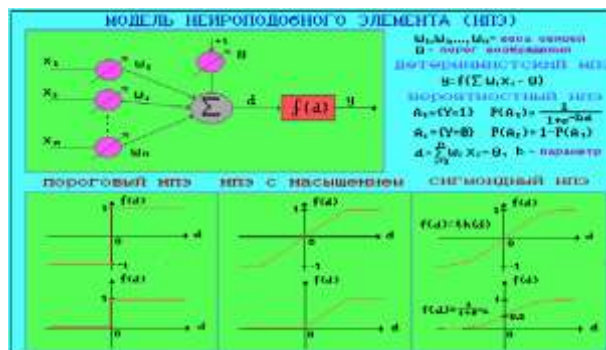


Рисунок 1

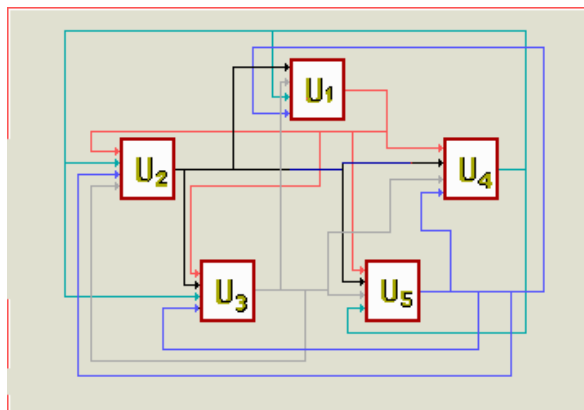
### Типы архитектур нейросетей

Из точек на плоскости и соединений между ними можно построить множество графических фигур, называемых *графами*. Если каждую точку представить себе как один нейрон, а соединения между точками – как дендриты и синапсы, то мы получим нейронную сеть.

Но не всякое соединение нейронов будет работоспособно или вообще целесообразно. Поэтому на сегодняшний день существует только несколько работающих и реализованных программно архитектур нейросетей.

По архитектуре связей нейросети могут быть сгруппированы в два класса: сети прямого распространения, в которых связи не имеют петель, и сети рекуррентного типа, в которых возможны обратные связи (см. рисунок 2)

Рисунок 2 - Сеть прямого распространения



Сети прямого распространения подразделяются на однослойные перцептроны (сети) и многослойные перцептроны (сети). Название перцептрона для нейросетей придумал американский нейрофизиолог Ф. Розенблатт, придумавший в 1957 году первый нейропроцессорный элемент (НПЭ), то есть нейросеть. Он же доказал сходимость области решений для перцептрона при его обучении. Сразу после этого началось бурное исследование в этой области и был создан самый первый нейрокомпьютер Mark I. Многослойные сети отличаются тем, что между входными и выходными данными располагаются несколько так называемых скрытых слоев нейронов, добавляющих больше нелинейных связей в модель.

Рассмотрим устройство простейшей многослойной нейросети. Любая нейронная сеть состоит из **входного слоя** и **выходного слоя**. Соответственно подаются независимые и зависимые переменные. Входные данные преобразуются нейронами сети и сравниваются с выходом. Если отклонение больше заданного, то специальным образом изменяются веса связей нейронов между собой и пороговые значения нейронов. Снова происходит процесс вычислений выходного значения и его сравнение с эталоном. Если отклонения меньше заданной погрешности, то процесс обучения прекращается.

Помимо входного и выходного слоев в многослойной сети существуют так называемые **скрытые слои**. Они представляют собой нейроны, которые не имеют непосредственных входов исходных данных, а связаны только с выходами входного слоя и с входом выходного слоя. Таким образом, скрытые слои дополнительно преобразуют информацию и добавляют нелинейности в модели. Чтобы лучше понять устройство многослойного перцептрона рассмотрим рисунок 5.

Если однослойная нейросеть очень хорошо справляется с задачами классификации, так как выходной слой нейронов сравнивает

полученные от предыдущего слоя значения с порогом и выдает значение либо ноль, то есть меньше порогового значения, либо единицу - больше порогового (для случая пороговой внутренней функции нейрона), и не способен решать большинство практических задач (что было доказано Минским и Пейпертом), то многослойный перцептрон с сигмоидными решающими функциями **способен аппроксимировать любую функциональную зависимость** (это было доказано в виде теоремы). Но при этом не известно ни нужное число слоев, ни нужное количество скрытых нейронов, ни необходимое для обучения сети время. Эти проблемы до сих пор стоят перед исследователями и разработчиками нейросетей. Лично мне кажется, что весь энтузиазм в применении нейросетей строится именно на доказательстве этой теоремы. Впоследствии я сам покажу, как нейроны могут моделировать различные классы функций, но я не претендую на полноту доказательства.

Класс рекуррентных нейросетей гораздо обширнее, да и сами сети сложнее по своему устройству.

Поведение рекуррентных сетей описывается дифференциальными или разностными уравнениями, как правило, первого порядка. Это гораздо расширяет области применения нейросетей и способы их обучения. Сеть организована так, что каждый нейрон получает входную информацию от других нейронов, возможно, и от самого себя, и от окружающей среды. Этот тип сетей имеет важное значение, так как с их помощью можно моделировать нелинейные динамические системы.

Среди рекуррентных сетей можно выделить **сети Хопфилда и сети Кохонена**.

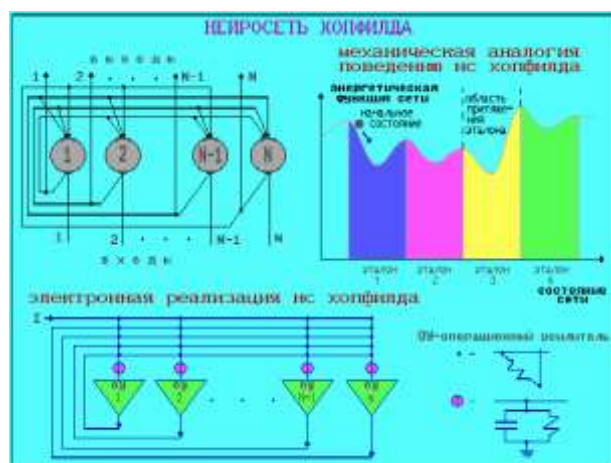


Рисунок 3

С помощью сетей Хопфилда можно обрабатывать неупорядоченные (рукописные буквы), упорядоченные во времени (временные ряды) или пространстве (графики) образцы. Рекуррентная нейросеть простейшего вида была введена Хопфилдом и построена она из  $N$  нейронов, связанных каждый с каждым кроме самого себя, причем все нейроны являются выходными. Нейросеть Хопфилда можно использовать в качестве **ассоциативной памяти**. Архитектура сети Хопфилда изображена на рисунок 3.

Сеть Кохонена еще называют "самоорганизующейся картой признаков". Сеть такого типа рассчитана на самостоятельное обучение во время обучения сообщать ей правильные ответы необязательно. В процессе обучения на вход сети подаются различные образцы. Сеть улавливает особенности их структуры и разделяет образцы на кластеры, а уже обученная сеть относит каждый вновь поступающий пример к одному из кластеров, руководствуясь некоторым критерием "близости". Сеть состоит из одного входного и одного выходного слоя. Количество элементов в выходном слое непосредственно определяет, сколько различных кластеров сеть сможет распознать. Каждый из выходных элементов получает на вход весь входной вектор. Как и во всякой нейронной сети, каждой связи приписан некоторый синаптический вес. В большинстве случаев каждый выходной элемент соединен также со своими соседями. Эти внутрислойные связи играют важную роль в процессе обучения, так как корректировка весов происходит только в окрестности того элемента, который наилучшим образом откликается на очередной вход. Выходные элементы соревнуются между собой за право вступить в действие и "получить урок". Выигрывает тот из них, чей вектор весов окажется ближе всех к входному вектору.

### **Обучение многослойной сети**

Главное отличие и преимущество нейросетей перед классическими средствами прогнозирования и классификации заключается в их способности к обучению. Так что же такое обучение нейросетей?

На этапе обучения происходит вычисление синаптических коэффициентов в процессе решения нейронной сетью задач, в которых нужный ответ определяется не по правилам, а с помощью примеров, сгруппированных в обучающие множества. Так что нейросеть на этапе обучения сама выполняет роль *эксперта* в процессе подготовки данных для построения экспертной системы. Предполагается, что *правила* находятся в структуре обучающих данных.

Для обучения нейронной сети требуются *обучающие данные*. Они должны отвечать свойствам *представительности и случайности или последовательности*. Все зависит от класса решаемой задачи. Такие данные представляют собой ряды примеров с указанием для каждого из них значением выходного параметра, которое было бы желательно получить. Действия, которые при этом происходят, можно назвать *контролируемым обучением*: "учитель" подает на вход сети вектор исходных данных, а на выходной узел сообщает желаемое значение результата вычислений. Контролируемое обучение нейросети можно рассматривать как решение оптимизационной задачи. Ее целью является минимизация функции ошибок  $E$  на данном множестве примеров путем выбора значений весов  $W$ . Достижение минимума называется *сходимостью* процесса обучения. Именно возможность этого и доказал Розенблатт. Поскольку ошибка зависит от весов нелинейно, получить решение в аналитической форме невозможно, и поиск глобального минимума осуществляется посредством итерационного процесса - так называемого *обучающего алгоритма*. Разработано уже более сотни разных обучающих алгоритмов, отличающихся друг от друга стратегией оптимизации и критерием ошибок. Обычно в качестве меры погрешности берется средняя квадратичная ошибка (СКО):

$$E = \sqrt{\frac{\sum_{i=1}^M (d_i - y_i)^2}{M}},$$

где  $M$  – число примеров в обучающем множестве.

Минимизация величины  $E$  осуществляется с помощью градиентных методов. Изменение весов происходит в направлении, обратном к направлению наибольшей крутизны для функции:

$$W(t+1) = W(t) + \varepsilon * \frac{\partial E}{\partial W}.$$

Здесь  $\varepsilon$  - определяемый пользователем параметр, который называется коэффициентом обучения.

### **Алгоритм обратного распространения ошибки.**

Одним из самых распространенных алгоритмов обучения нейросетей прямого распространения является алгоритм обратного распространения ошибки (BackPropagation, BP). Этот алгоритм был переоткрыт и популяризован в 1986 г. Румельхартом и Мак Клелландом из группы по изучению параллельных распределенных процессов в Массачусетском технологическом институте. Здесь я хочу подробно изложить математическую суть алгоритма, так как очень

часто в литературе ссылаются на какой-то факт или теорему, но никто не приводит его доказательства или источника. Честно говоря, то же самое относится к Теореме об отображении нейросетью любой функциональной зависимости, на которой основываются все попытки применить нейросети к моделированию реальных процессов. Я бы хотел посмотреть на ее доказательство, но еще нигде его не смог найти. Вот, чтобы у Вас не возникало такого чувства неудовлетворенности в полноте понимания работы нейросети, я решил привести этот алгоритм полностью, хотя честно сознаюсь, что не совсем понимаю его логику.

Итак, это алгоритм градиентного спуска, минимизирующий суммарную квадратичную ошибку:

$$E = \frac{1}{2} \sum_{k=1}^P \sum_i (d_k^i - y_k^i)^2 .$$

Здесь индекс  $i$  пробегает все выходы многослойной сети.

Основная идея ВР состоит в том, чтобы вычислять чувствительность ошибки сети к изменениям весов. Для этого нужно вычислить частные производные от ошибки по весам. Пусть обучающее множество состоит из  $P$  образцов, и входы  $k$ -го образца обозначены через  $\{x_k^i\}$ . Вычисление частных производных осуществляется по *правилу цепи*: вес входа  $i$ -го нейрона, идущего от  $j$ -го нейрона, пересчитывается по формуле:

$$\Delta W_{ij} = -\varepsilon * \sum_{k=1}^P \frac{\partial E_k}{\partial W_{ij}} = -\varepsilon * \sum_{k=1}^P \frac{\partial E_k}{\partial V_k^i} * \frac{\partial V_k^i}{\partial W_{ij}} = -\varepsilon * \sum_{k=1}^P \delta_k^i * x_k^i ,$$

где  $\varepsilon$  - длина шага в направлении, обратном к градиенту.

Если рассмотреть отдельно  $k$ -тый образец, то соответствующее изменение весов равно:

$$\Delta W_{ij} = -\varepsilon * \frac{\partial E_k}{\partial W_{ij}} = -\varepsilon * \delta_k^i * x_k^i .$$

Множитель  $\delta_k^i$  вычисляется через аналогичные множители из последующего слоя, и ошибка, таким образом, передается в обратном направлении.

Для выходных элементов получим:

$$\delta_k^i = -\frac{\partial E_k}{\partial v_k^i} = -\frac{\partial E_k}{\partial x_k^i} * \frac{\partial x_k^i}{\partial v_k^i} = -(d_k^i - x_k^i) f'(v_k^i).$$

Для скрытых элементов множитель  $\delta_k^i$  определяется так:

$$\delta_k^i = -\frac{\partial E_k}{\partial v_k^i} = -\sum_h \frac{\partial E_k}{\partial v_k^h} \frac{\partial v_k^h}{\partial v_k^i},$$

где индекс  $h$  пробегает номера всех нейронов, на которые воздействует  $i$ -ый нейрон

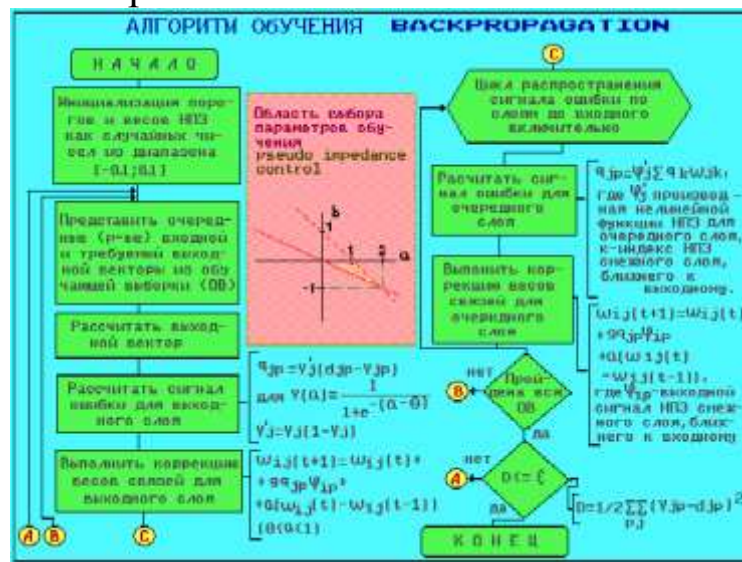


Рисунок 7

Чтобы наглядно представить себе алгоритм обратного распространения ошибки, можно посмотреть следующий рисунок 4.

## Способы обеспечения и ускорения сходимости

### 1. Выбор начальных весов

Перед тем, как начинать процесс обучения нейронной сети, необходимо присвоить весам начальные значения. Цель состоит в том, чтобы найти как можно более хорошее начальное приближение к решению и таким образом сэкономить время обучения и улучшить сходимость. Классический подход к этой проблеме состоит в том, чтобы случайным образом выбрать малые значения для всех весов, чтобы быть уверенным, что ни один из сигмоидных элементов не перенасыщен. Однако это не дает полной гарантии, что такое приближение приведет к глобальному минимуму или уменьшит время сходимости.

### 2. Упорядочение данных



Чтобы обучение не двигалось в ложном направлении при обработке задачи классификации или распознавания, но не задачи аппроксимирования временных рядов, данные нужно перемешивать случайным образом. Иначе нейросеть "выучит" последовательность случайно оказавшихся рядом значений как истинное правило, и потом будет делать ошибку.

### 3. Импульс

Иногда при изменении весов связей нейронов кроме текущего изменения веса к нему прибавляют вектор смещения с предыдущего шага, взятый с некоторым коэффициентом. В этом случае говорят, что учитывается предыдущий импульс движения. Формула изменения веса связи будет выглядеть следующим образом:

$$\Delta W_{ij}(t+1) = \mu * \Delta W_{ij}(t) - (1 - \mu)\varepsilon \frac{\partial E}{\partial W_{ij}}.$$

где  $\mu$  - число в интервале (0,1), которое задается пользователем.

### 4. Управление величиной шага

Ранее я уже говорил, что  $\varepsilon$  - величина шага сети. По сути это - мера точности обучения сети. Чем он больше, тем более грубым будет следующее уменьшение суммарной ошибки сети. Чем он меньше, тем больше времени сеть будет тратить на обучение и тем более возможно ее попадание в окрестность локального минимума ошибки. Поэтому управление шагом имеет важное значение для улучшения сходимости нейронной сети. В современных нейросетевых пакетах пользователь может сам определять, как будет изменяться величина шага. Очень часто по умолчанию берется линейная или экспоненциальная зависимость величины шага от количества итераций сети.

### 5. Оптимизация архитектуры сети

Одной из самых больших проблем при использовании нейросетей является невозможность предварительного определения оптимального количества скрытых слоев и нейронов в них. Если нейронов будет слишком мало, то это равносильно потере каких-то нелинейных связей в модели, если нейронов будет много, то это может привести к "переобучению" сети, то есть она просто "выучит" данные, а не распознает их структуру. Поэтому применяется два основных подхода:

- деструктивный подход: берется сеть заведомо большего размера, чем нужно, и в процессе обучения из нее удаляются связи и даже сами нейроны;

- конструктивный подход: первоначально берется маленькая сеть, и к ней, в соответствии со структурой и сложностью задачи, добавляются новые элементы.

## **6. Масштабирование данных**

При рассмотрении решающих функций внутри нейронов я сказал, что диапазон выходных значений нейрона лежит в интервале  $(0,1)$  либо  $(-1,1)$ . Поэтому для лучшей работы сети следует предварительно масштабировать данные обучающей выборки к интервалу от 0 до 1. Это даст меньшие ошибки при обучении и работе нейросети.

### **Организация процесса обучения**

Из теоремы об отображении практически любой функции с помощью многослойной нейросети следует, что обучаемая нами нейронная сет **в принципе** способна сама подстроиться под любые данные с целью минимизации суммарной квадратичной ошибки. Чтобы этого не происходило при обучении нейросетей используют следующий способ проверки сети. Для этого обучающую выборку еще перед началом обучения разбивают случайным образом на две подвыборки: обучающую и тестовую. Обучающую выборку используют собственно для процесса обучения, при этом изменяются веса нейронов. А тестовую используют в процессе обучения для проверки на ней суммарной квадратичной ошибки, но при этом не происходит изменение весов. Если нейросеть показывает улучшение аппроксимации и на обучающей, и на тестовой выборках, то обучение сети происходит в правильном направлении. Иначе может снижаться ошибка на обучающей выборке, но происходить ее увеличение на тестовой. Последнее означает, что сеть "переобучилась" и уже не может быть использована для прогнозирования или классификации. В этом случае немного изменяются веса нейронов, чтобы вывести сеть из окрестности локального минимума ошибки.

## **Графический интерфейс гибридных систем в Matlab**

Графический интерфейс гибридных (нечетких) нейронных систем вызывается функцией (из режима командной строки) **anfisedit**. Исполнение функции приводит к появлению окна редактора гибридных систем (ANFIS Editor, ANFIS-редактор), вид которого приведен на рисунок 4.

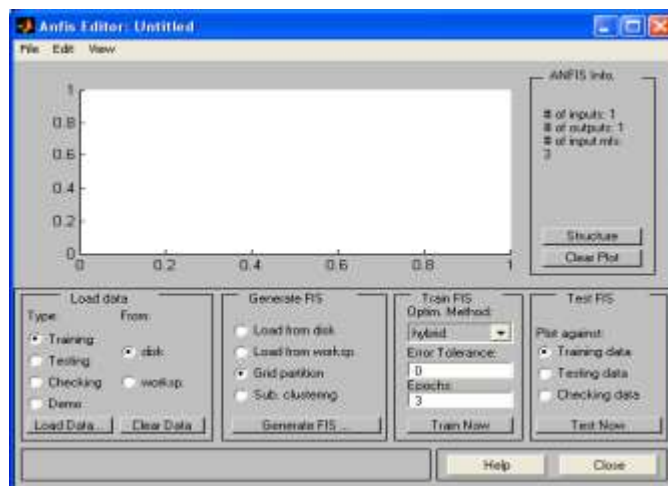


Рисунок 4 - Окно редактора гибридных систем

С помощью данного редактора осуществляется создание или загрузка структуры гибридной системы, просмотр структуры, настройка ее параметров, проверка качества функционирования такой системы. Создание структуры и настройка параметров и проверка осуществляются по выборкам (наборам данных) — обучающей (Training data), проверочной (Checking data) и тестирующей (Testing data), которые предварительно должны быть представлены в виде текстовых файлов (с расширением .dat и разделителями-табуляциями), первые колонки которых соответствуют входным переменным, а последняя (левая) — единственной выходной переменной; количество строк в таких файлах равно количеству образцов (примеров).

Строгих рекомендаций по объемам указанных выборок не существует, по-видимому, лучше всего исходить из принципа «чем больше, тем лучше». Обучающая и проверочная выборки непосредственно задействуются в процессе настройки параметров гибридной сети (проверочная — для выяснения ситуации: нет ли так называемого переобучения сети, при котором ошибка для обучающей последовательности стремится к нулю, а для проверочной — возрастает; впрочем, наличие проверочной выборки не является строго необходимым, оно лишь крайне желательно). Тестовая (или тестирующая выборка) применяется для проверки качества функционирования настроенной (обученной) сети.

Поясним пункты меню и опции редактора.

**Пункты меню File и View**, в общем идентичны аналогичным пунктам FIS-редактора, за тем исключением, что здесь работа может происходить только с алгоритмом нечеткого вывода Sugeno. Пункт меню Edit содержит единственный подпункт — Undo (Отменить выполненное действие).

**Набор опций Load data** (Загрузить данные) в нижней левой части окна редактора включает в себя:

- тип (Type) загружаемых данных (для обучения — Training, для тестирования — Testing, для проверки — Checking, демонстрационные — Demo);

- место, откуда должны загружаться данные (с диска — диски или из рабочей области MATLAB-workspace).

К данным опциям относятся две кнопки, нажатие на которых приводит к требуемым действиям — Load Data... (Загрузить данные) и Clear Data (очистить, т.е. стереть введенные данные).

Следующая группа опций (в середине нижней части окна ANFIS-редактора) объединена под именем **Generate FIS** (Создание нечеткой системы вывода). Данная группа включает в себя опции:

- загрузку структуры системы с диска (Load from disk);

- загрузку структуры системы из рабочей области MATLAB (Load from worksp.);

- разбиение (деление) областей определения входных переменных (аргументов) на подобласти — независимо для каждого аргумента (Grid partition);

- разбиение всей области определения аргументов (входных переменных) на подобласти — в комплексе для всех аргументов (Subtract clustering или Sub. clustering), а также кнопку Generate FIS, нажатие которой приводит к процессу создания гибридной системы с точностью до ряда параметров.

Следующая группа опций — **Train FIS** (Обучение нечеткой системы вывода) — позволяет определить метод «обучения» (Optim. Method) системы (т.е. метод настройки ее параметров) — гибридный (hybrid) или обратного распространения ошибки (back-програ), установить уровень текущей суммарной (по всем образцам) ошибки обучения (Error Tolerance), при достижении которого процесс обучения заканчивается и количество циклов обучения (**Epochs**), т.е. количество «прогонов» всех образцов (или примеров) обучающей выборки; процесс обучения, таким образом заканчивается либо при достижении отмеченного уровня ошибки обучения, либо при проведении заданного количества циклов.

Кнопка **Train Now** (Начать обучение) процесс обучения, т.е. процесс настройки параметров гибридной сети.

В правом верхнем углу окна ANFIS-редактора выдается информация (ANFIS Info.) о проектируемой системе: о количестве входов, выходов, функций принадлежности входов; нажатие кнопки Structure

(Структура) позволяет увидеть структуру сети. Кнопка Clear (Очистить) позволяет стереть все результаты.

Опции **Test FIS** в правом нижнем углу окна позволяют провести проверку и тестирование созданной и обученной системы с выводом результатов в виде графиков (соответствующие графики для обучающей выборки — Training data, тестирующей выборки — Testing data и проверочной выборки — Checking data. Кнопка Test Now позволяет запустить указанные процессы.

**Работу с редактором рассмотрим на примере восстановления зависимости  $y = x^2$  по данным табл. 1.** Предположим, что эти данные сохранены в файле Proba.dat. Создание и проверку системы, как и раньше, проведем по этапам.

1. В окне ANFIS-редактора выберем тип загружаемых данных Training и нажмем кнопку Load data. В последующем стандартном окне диалога укажем местоположение и имя файла. Его открытие приводит к появлению в графической части окна редактора набора точек, соответствующих введенным данным (рисунок 5).

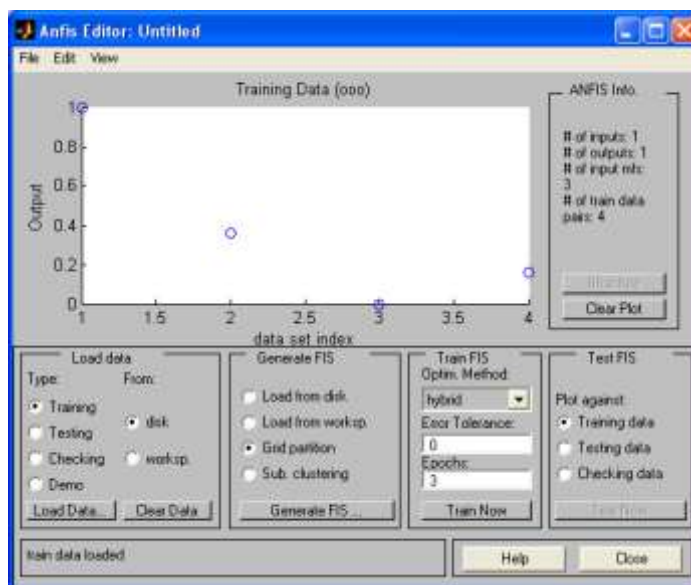


Рисунок5 – Окно редактора после загрузки обучающей выборки

2. В группе опций Generate FIS по умолчанию активизирована опция Grid partition. Не будем ее изменять и нажмем кнопку Generate FIS, после чего появится диалоговое окно (рисунок 6) для задания числа и типов функций принадлежности.

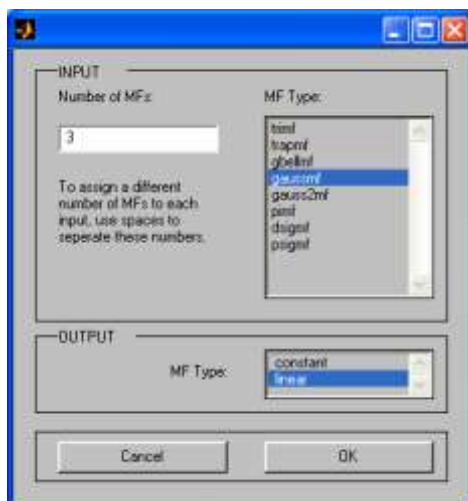


Рисунок 6 – Окно задания функций принадлежности

Сохраним все установки по умолчанию, согласившись с ними нажатием кнопки ОК. Произойдет возврат в основное окно ANFIS-редактора. Теперь структура гибридной сети создана, и ее графический вид можно просмотреть с помощью кнопки Structure (рисунок 7).

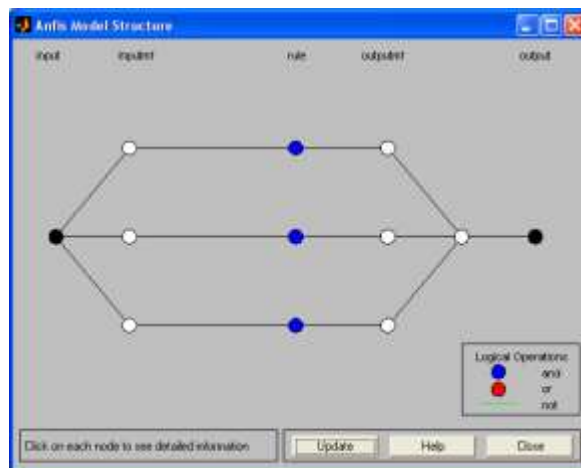


Рисунок 7 – Структура созданной гибридной сети

3. Перейдем к опциям Train FIS. Не будем менять задаваемые по умолчанию метод настройки параметров (hybrid — гибридный) и уровень ошибки (0), но количество циклов обучения изменим на 40, после чего нажмем кнопку начала процесса обучения (TrainNow). Получившийся результат в виде графика ошибки сети в зависимости от числа проведенных циклов обучения (из которого следует, что фактически обучение закончилось после пятого цикла) представлен на рисунок 8.

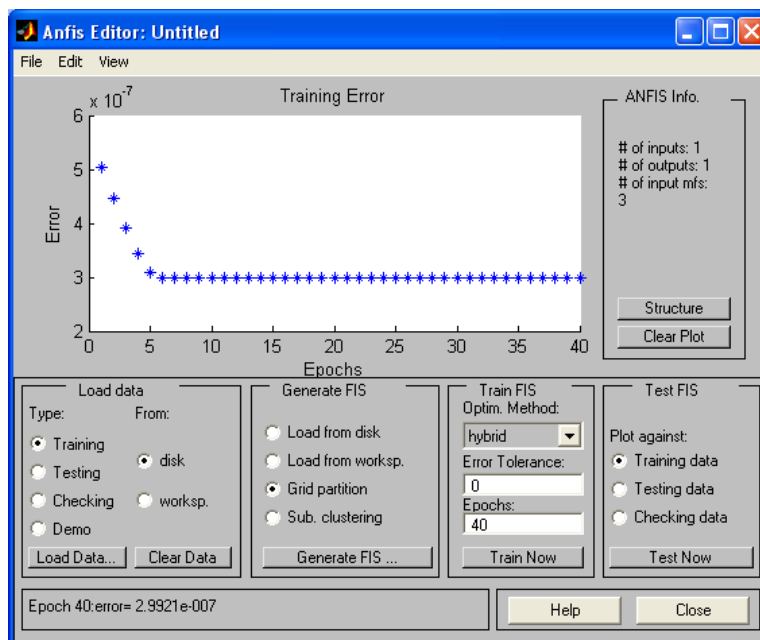


Рисунок 8 – Функция ошибки обучения сети

4. Теперь нажатием кнопки **Test Now** можно начать процесс тестирования обученной сети, но, поскольку использовалась только одна — обучающая — выборка, ничего особенно интересного ожидать не приходится. Действительно, выход обученной системы практически совпадает с точками обучающей выборки (рисунок 9).

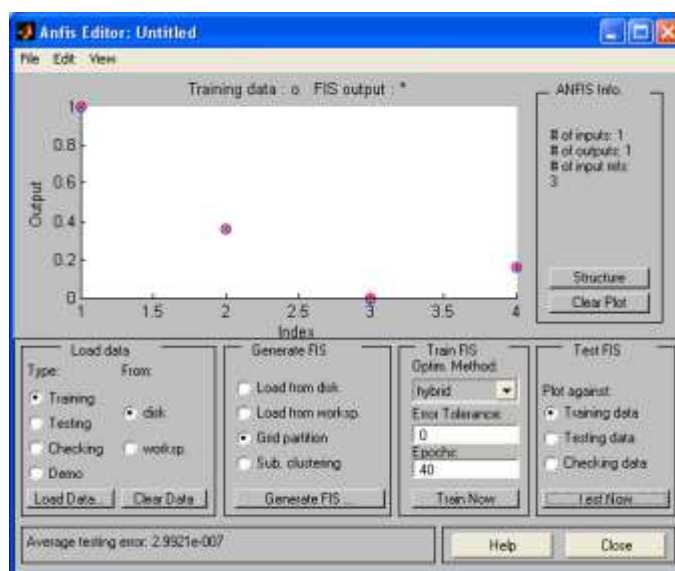


Рисунок 9. Результат тестирования обученной системы

5. Сохраним разработанную систему в файл на диске с именем **Probal** (с расширением **.Us**) и для исследования разработанной системы средствами FIS-редактора из командной строки MATLAB выполним команду **fuzzy**, а затем через пункты меню **File/Open FIS from disk...**

откроем созданный файл. С созданной системой можно теперь выполнять все приемы редактирования (изменение имен переменных и т. п.) и исследования, которые были рассмотрены выше. Здесь нетрудно, кстати, убедиться, что качество аппроксимации данных существенно не улучшилось — слишком мало данных.

Что можно сказать про эффективность использования гибридных систем (и ANFIS-редактора)?

В данном случае используется только один алгоритм нечеткого вывода — Sugeno (нулевого или первого порядков), может быть только одна выходная переменная, всем правилам приписывается один и тот же единичный вес. Вообще говоря, возникают значительные проблемы при большом (более 5-6) количестве входных переменных. Это — ограничения и недостатки подхода.

Его несомненные достоинства: практически полная автоматизация процесса создания нечеткой (гибридной) системы, возможность просмотра сформированных правил и придания им содержательной (лингвистической) интерпретации, что позволяет, кстати говоря, рассматривать аппарат гибридных сетей как средство извлечения знаний из баз данных и существенно отличает данные сети от классических нейронных.

Рекомендуемая область применения: построение аппроксиматоров зависимостей по экспериментальным данным, построение систем классификации (в случае бинарной или дискретной выходной переменной), изучение механизма явлений.

### Графический интерфейс программы кластеризации

В пакет Fuzzy Logic Toolbox входит еще одна программа, позволяющая работу в режиме графического интерфейса, — программа Clustering (Кластеризация) выявления центров кластеров, т.е. точек в многомерном пространстве данных, около которых группируются (скапливаются) экспериментальные данные. Выявление подобных центров, надо сказать, является значимым этапом при предварительной обработке данных, поскольку позволяет сопоставить с этими центрами функции принадлежности переменных при последующем проектировании системы нечеткого вывода.

Запуск программы Clustering осуществляется командой (функцией) **findcluster**. В появляющемся окне программы имеется (вверху) главное меню, содержащее достаточно стандартный набор пунктов (File, Edit, Window, Help) и набор управляющих кнопок и опций (справа). К этим кнопкам относятся:



- кнопка загрузки файла данных Load Data,
- кнопка выбора алгоритма кластеризации — Method,
  - четыре расположенные ниже кнопки опций алгоритма (их названия меняются в зависимости от выбранного алгоритма),
  - кнопка начала итеративного процесса нахождения центров кластеров (кластеризации) — Start,
- кнопка сохранения результатов кластеризации (SaveCenter),
- кнопка очистки (стирания) графиков (Clear Plot),
- кнопка справочной информации (Info),
- кнопка завершения работы с программой (Close).

В программе используются два алгоритма выявления центров кластеров: Fuzzy c-means (который можно перевести как «Алгоритм нечетких центров») и Subtractive clustering («Вычитающая кластеризация»).

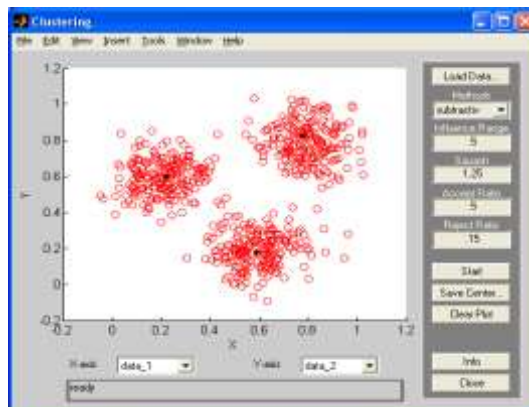


Рисунок 10. Результат работы программы Clustering (центры кластеров окрашены в черный цвет)

Если не вдаваться в их детальное теоретическое изложение, а ограничиться выявлением различий на уровне пользователя, то можно отметить, что алгоритм Fuzzy c-means, являясь, пожалуй, более точным (если понятие точности вообще здесь применимо), для своей работы требует задания таких опций, как число кластеров (кнопка Cluster num.) и число итераций (кнопка Max Iteration<sup>^</sup>). Ну, если число итераций еще можно задать как-то наугад, то ошибка в задании числа кластеров может привести к неприятным последствиям. Алгоритм Subtractive clustering менее точен, но и менее требователен к априорной информации; при работе с ним можно сохранить опции, заданные в программе по умолчанию. На рисунок 7 приведен пример использования программы для файла данных clusterdemo.dat из директории Matlab/toolbox/fuzzy/fuzdemos/ при использовании

алгоритма Subtractive clustering. Заметим, что выводится только двумерное поле рассеяния, но изменяя переменные в соответствующих полях (X-axis и Y-axis), можно «просмотреть» все многомерное пространство переменных.

### Порядок выполнения работы.

#### 1. Изучить теоретические сведения.

2. Аппроксимировать при помощи гибридной сети уравнения вида  $y=f(x)$  по десяти точкам.

Таблица 1

№	$f(x)$
1	$\ln(x) - 1/(1+x^2)$
2	$\ln(\ln(x)) - x^2$
3	$x - 1/\sqrt{e^x}$
4	$x^4 - 13x^2 + 36 - (1/x)$
5	$2x^2 - x^4 - 1 - \ln(x)$
6	$x^3 - 3x - 2e^{-x}$
7	$\sin(x^2) - 6x + 1$
8	$\cos(x^2) - 10x$
9	$\ln^2 x - (1/x)$
10	$\ln(1+x)/(1-x) - \cos(x^2)$
11	$x - 1/(x^4 - 13x^2 + 36)$
12	$e^x - 3 - \cos(x)$

3. Ответить на контрольные вопросы.

Оформить отчет по результатам п 2.3.

Практическая часть сопровождается таблицами, графиками с кратким пояснением хода выполнения лабораторной работы. Обязательно приводится описание параметров модели, прикладываются экранные формы с пояснениями.

#### Контрольные вопросы:

1. Что такое искусственная иммунная сеть?
2. Что такое искусственная нейронная сеть?
3. Чем отличаются между собой искусственные иммунные и нейронные сети?
4. В чем заключается клональный алгоритм отбора в ИИС?
5. В чем заключается негативный алгоритм отбора в ИИС?

6. Как организован иммунный сетевой алгоритм?
7. Для чего нужна функция активации в искусственном нейроне?  
Типовые функции активации.
8. В чем заключаются функциональные и организационные (структурные) отличия сетей Хпфилда и Кохрнена?
9. Как обучаются искусственные иммунные и нейронные сети?
10. В чем заключается алгоритм обратного распространения ошибки в ИНС?
11. Как осуществляется оптимизация архитектуры сети ИНС?
12. Поясните основные режимы работы графического интерфейса гибридных систем в Matlab

**Практическая работа №4 «Выделение и анализ ритмических составляющих наблюдаемого процесса по данным натуральных наблюдений (прямые и обратные интегралы Фурье первого, второго и третьего порядков)»**

**Краткие теоретические сведения.**

2) Хорошо известно, что биологические системы обладают свойствами саморегуляции, то есть способностью перестраиваться в зависимости от внешних воздействий так, чтобы сохранился оптимальный уровень их функционирования.

3) Существуют различные способы регуляции жизнедеятельности клетки, которые можно условно отнести к генетическому, биохимическому и физиологическому уровням регуляции. В пределах каждого из них действуют механизмы, в основе которых лежит последовательность конкретных метаболических процессов. Понять динамические свойства этих регуляторных механизмов можно лишь на основе общесистемного подхода, рассматривающего поведение каждого из элементов сложной системы как результат его взаимодействия с остальными элементами.

4) Одним из наиболее развитых подходов для решения этой проблемы в современной биофизике является математическое моделирование. В соответствующих кинетических моделях отражена динамика изменения концентраций различных составных элементов биологической системы, которая определяется скоростями отдельных элементарных реакций.

Биологические системы – это объекты различной сложности, имеющие несколько уровней структурно-функциональной организации и представляющие собой совокупность взаимосвязанных и взаимодействующих элементов. Примерами биологических систем являются: клетка, ткани, органы, организмы, популяции, виды, биоценозы, экосистемы разных рангов и биосфера.

Ритмичность – свойство, присущее как живой, так и неживой природе. Оно обусловлено различными космическими и планетарными причинами: вращением Земли вокруг Солнца и вокруг своей оси, фазами Луны и т.д. Ритмичность проявляется в периодических изменениях интенсивности физиологических функций и формообразовательных процессов через определенные равные промежутки времени. Хорошо известны суточные ритмы сна и

бодрствования у человека, сезонные ритмы активности и спячки у некоторых млекопитающих и многие другие. Ритмичность направлена на согласование функций организма с периодически меняющимися условиями жизни.

Для биологических систем характерно периодическое изменение различных характеристик. Период этих колебаний может быть связан с периодическими изменениями условий жизни на Земле смена времен года, смена дня и ночи. Существуют и другие геофизические ритмы – солнечные, лунные, связанные с периодами атмосферных явлений. Геофизические и биологические ритмы сопоставлены на рисунке 1. Но многие периодические процессы имеют частоту изменения, не связанную очевидным образом с внешними геокосмическими циклами. Это так называемые «биологические часы» различной природы, начиная от колебаний биомакромолекул, биохимических колебаний, вплоть до популяционных волн.

Внутриклеточные колебания задают эндогенные биологические ритмы, которые свойственны всем живым системам. Именно они определяют периодичность деления клеток, отмеряют время рождения и смерти живых организмов. Модели колебательных систем используются в ферментативном катализе, теории иммунитета, в теории трансмембранного ионного переноса, микробиологии и биотехнологии.

С некоторыми из типов периодических движений мы уже имели дело при рассмотрении особых точек типа центр и затухающих или нарастающих колебаний в случае устойчивого и неустойчивого фокуса. Однако «биологические часы» имеют свойство, отличающее их от рассмотренных типов колебаний - неизменность во времени периода и амплитуды таких колебаний, означающую стационарность и устойчивость колебательного режима.

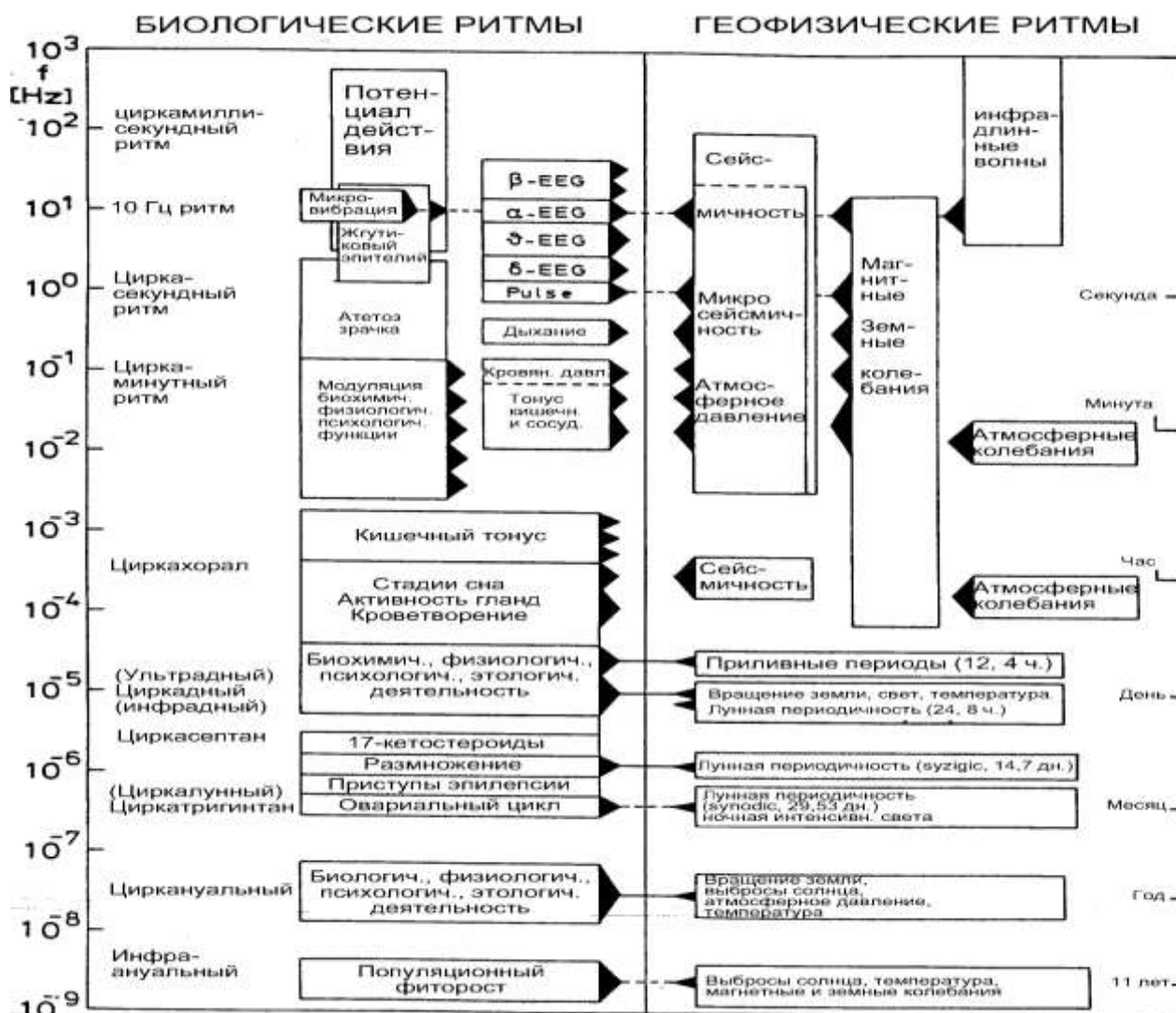


Рисунок 1 - Космофизические, геофизические и биологические ритмы.  
Справа – шкала периодов, слева – шкала частот

В данном случае периодическое изменение величин представляет собой один из типов стационарного поведения системы. Если колебания в системе имеют постоянные период и амплитуду, устанавливаются независимо от начальных условий и поддерживаются благодаря свойствам самой системы, а не вследствие воздействия периодической силы, система называется автоколебательной.

Незатухающие колебания в таких системах устойчивы, так как отклонения от стационарного колебательного режима затухают. К классу автоколебательных систем относятся колебания в гликолизе и других метаболических системах, периодические процессы фотосинтеза, колебания концентрации кальция в клетке, колебания численности животных в популяциях и сообществах.

*Предельный цикл.* В фазовом пространстве такому типу поведения соответствует притягивающее множество (аттрактор), называемое предельным циклом. Предельный цикл есть изолированная замкнутая кривая на фазовой плоскости, к которой при  $t \rightarrow \infty$  стремятся все интегральные кривые. Предельный цикл представляет стационарный режим с определенной амплитудой, не зависящий от начальных условий, а определяющийся только организацией системы. Существование предельного цикла на фазовой плоскости есть основной признак автоколебательной системы. Очевидно, что при автоколебательном процессе фаза колебаний может быть любой.

Остановимся на общих характеристиках автоколебательных систем. Рассмотрим систему уравнений общего вида:

$$\begin{aligned}\frac{dx}{dt} &= P(x, y), \\ \frac{dy}{dt} &= Q(x, y).\end{aligned}\tag{1}$$

Периодическому изменению соответствует замкнутая траектория на фазовой плоскости, и обратно: всякой замкнутой траектории соответствует бесконечное множество периодических изменений, отличающихся друг от друга выбором начала отсчета времени.

Если периодическому изменению на фазовой плоскости соответствует изолированная замкнутая кривая, к которой с внешней и внутренней стороны приближаются (при возрастании  $t$ ) соседние траектории по спиральям, эта изолированная замкнутая траектория есть предельный цикл.

Простые примеры позволяют убедиться, что система общего вида (1) допускает в качестве траекторий предельные циклы.

Устойчивость предельного цикла (и устойчивость в смысле Ляпунова соответствующих периодических движений) определяется знаком характеристического показателя. Предельный цикл устойчив, если  $h < 0$  и неустойчив, если  $h > 0$ . Если же  $h = 0$ , уравнения первого приближения не решают вопроса об устойчивости периодического движения.

Для нахождения предельных циклов не существует таких простых аналитических методов, как для нахождения стационарных точек и исследования их устойчивости. Однако, исследование фазовой плоскости системы позволяет ответить на вопрос, есть в данной системе предельный цикл, или нет.

Сформулируем несколько теорем, определяющих наличие предельного цикла по топологическому строению фазовой плоскости. Они могут быть полезны как при аналитическом, так и при компьютерном анализе системы.

*Теорема 1.* Пусть на фазовой плоскости существует область, из которой фазовые траектории не выходят, и в которой нет положений равновесия (особых точек). Тогда в этой области обязательно существует предельный цикл, причем все остальные траектории обязательно наматываются на него.

Это означает, что фазовые траектории либо входят, пересекая границу, внутрь области, либо сама граница является траекторией. Легко видеть, что такая область не может быть односвязной. Поскольку траектория наматывается на предельный цикл изнутри, это означает, что внутри этого предельного цикла на фазовой плоскости существует либо неустойчивая особая точка, либо неустойчивый предельный цикл, очевидно, не принадлежащие рассматриваемой области  $G$ .

Таким образом, если найти на фазовой плоскости такую двусвязную область, что направления фазовых траекторий на всей границе обращены внутрь этой области, то можно утверждать, что внутри этой области имеется предельный цикл.

*Теорема 2.* Если существует на фазовой плоскости некоторая замкнутая область, такая, что все фазовые траектории, пересекающие границу этой области, входят в нее, и внутри этой области находится неустойчивая особая точка, то в этой области обязательно имеется хотя бы один предельный цикл.

Рассмотрим некоторые критерии отсутствия замкнутых фазовых траекторий (в том числе предельных циклов).

1. Если в системе не существует особых точек, то в ней не может быть и замкнутых фазовых траекторий.
2. Если в системе существует только одна особая точка, отличная от узла, фокуса и центра (например, седло), то такая система не допускает замкнутых фазовых траекторий.
3. Если в системе имеются только простые особые точки, причем через все точки типа узел и фокус проходят интегральные кривые, уходящие на бесконечность, то в такой системе нет замкнутых фазовых траекторий.

В случае, если критерии 1–3 выполнены, можно с уверенностью утверждать, что в системе нет предельных циклов. Однако невыполнение этих критериев еще не позволяет сделать вывод о



наличии в системе предельных циклов и, следовательно, автоколебаний.

Неустойчивый предельный цикл также может содержаться в фазовом портрете грубых систем. Однако такой предельный цикл не соответствует реальному периодическому процессу, он играет лишь роль «водораздела», по обе стороны которого траектории имеют различное поведение. Например, представлять собой сепаратрису, отделяющую область тяготения траекторий к устойчивой особой точке, с одной стороны, и к устойчивому предельному циклу, с другой.

*Рождение предельного цикла. Бифуркация Андронова-Хопфа.*

Существование предельных циклов возможно лишь в системе, правые части которой представлены нелинейными функциями. Нулевым значениям действительной части характеристических чисел (ляпуновских показателей) соответствует особая точка типа центр. В нелинейной системе, где возникает неустойчивый фокус, при этом возможно рождение предельного цикла. Такой переход легко

проследить в «модельной» системе:  $\frac{d\varphi}{dt} = 2\pi \cdot \frac{dr}{dt} = r(c - r^2)$ ,

Схематически возникновение предельного цикла в системе изображено на фазопараметрической диаграмме на рисунке 2.

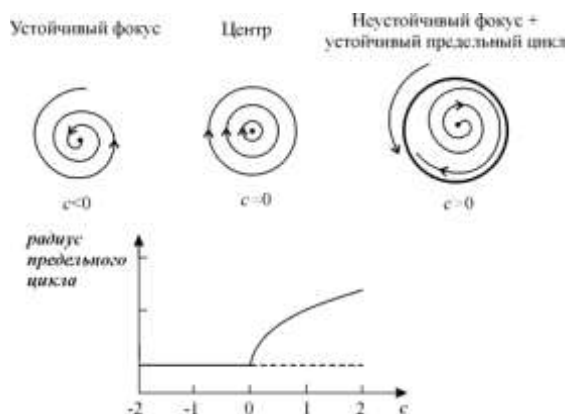


Рисунок 2 - Закритическая (суперкритическая) бифуркация Андронова-Хопфа.

*Мягкое возбуждение.* При  $c > 0$  возникают автоколебания, амплитуда которых растет с увеличением  $c$ . Бифуркация впервые была исследована А.А. Андроновым для случая  $N = 2$  и обобщена Е. Хопфом на системы с произвольной размерностью. (Андронов А.А., Витт А.А., Хайкин С.Э. Теория колебаний. М., Наука, 1981; Hopf E., 1942). Существуют два типа бифуркации Андронова-Хопфа. Только что мы рассмотрели суперкритическую бифуркацию (мягкое возбуждение автоколебаний). Возможна также субкритическая бифуркация (жесткое

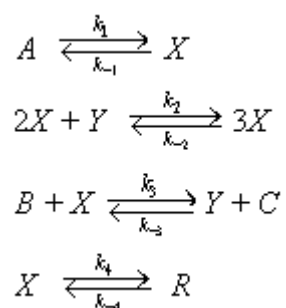
возбуждение автоколебаний). В этом случае при бифуркационном значении параметра устойчивый фокус теряет устойчивость из-за «влипания» в него неустойчивого предельного цикла. Фокус становится неустойчивым, а аттрактором при этом может стать предельный цикл большой амплитуды.

*Брюсселятор.* Простейшим классическим примером существования автоколебаний в системе химических реакций является тримолекулярная модель «Брюсселятор», предложенная в Брюсселе Пригожиным и Лефевром (1965). Основной целью при изучении этой модели было установление качественных типов поведения, совместимых с фундаментальными законами химической и биологической кинетики.

В этом смысле брюсселятор играет роль базовой модели, такую же как гармонический осциллятор в физике, или модели Вольтерра в динамике популяций. Во 2-й части лекций мы остановимся на пространственно-временных свойствах распределенной системы, локальным элементом которой является брюсселятор. Здесь мы рассмотрим свойства брюсселятора как автоколебательной системы.

Брюсселятор содержит простейшую реализацию кубической нелинейности посредством химической реакции.

Хотя тримолекулярная стадия в химической кинетике не столь распространена, как бимолекулярные процессы, выражения для скорости ряда биохимических реакций в определенных случаях можно свести к кубическому виду. Брюсселятор представляет собой следующую схему гипотетических химических реакций:



Здесь А, В — исходные вещества, С, R — продукты, X, Y — промежуточные вещества.

Способ анализа колебаний, произведенных в биологических системах, при котором изменение условий для вероятности появления случайного события можно оценить по сравнению с предшествующим циклом благодаря вступлению энергетической составной части в текущий цикл колебания. Для этого анализируемый сигнал необходимо

разбивать на последовательности циклов так, что каждый последующий цикл имеет общий временной интервал с предшествующим циклом. Изобретение относится к способам исследования управления в биологических системах, применяемым в физиологии, медицине, психологии и биокибернетике.

В физической биологии биологические системы характеризуются иногда как ансамбли взаимосвязанных и взаимно нагруженных осцилляторов. В соответствии с физической теорией гомеокинезиса А.С.Ибераля стабильная организация системы есть следствие взаимодействия осциллирующих процессов на всех уровнях системы (A.S. Iberall: *Toward a general science of viable systems*, McGraw-Hill, New York 1972).

Некоторые сигналы, которые исходят от мозга, мышц или других частей тела и регистрируются электрическими, магнитными или механическими датчиками, являются следствиями такого рода осциллирующих активностей. Анализ колебаний, порождаемых осциллирующими активностями, позволяет получить сведения об особенностях протекания физиологических, психических и др. процессов, о взаимодействии этих процессов между собой. На основании полученных результатов оценивается и корректируется текущее состояние системы.

В качестве примера анализа колебаний для таких целей могут привлекаться исследования тремора. Тремор - это непроизвольное ритмичное осциллирующее движение части тела, которое интерпретируется как ориентировочно синусоидальное движение, причем частота тремора у нормальных людей лежит в интервале 8-12 Гц. Тремор также используется как симптом, характеризующий нейромускульную систему.

Инициации дискретных произвольных движений обнаруживают тенденцию стартовать в области фазы физиологического тремора, которая обладает пиком скорости в направлении этого произвольного движения. Такого рода произвольные движения могли бы облегчаться посредством тремора (D.Goodman, J.A.Kelso: *Exploring the functional significance of physiological tremor: A biospectroscopic approach*, *Exp. Brain Res.* 49, S 419-431, 1983).

У пациентов, страдающих болезнью Паркинсона, предпочтительная фаза инициации дискретных произвольных двигательных ответов находится в области тремора, которая обладает пиком скорости в направлении, противоположном этому двигательному ответу. Если произвольная инициация двигательного ответа

выполняется как реакция на сигнал, то латентное время реакции зависит от фазы инициации в цикле тремора (G. Staude u.a.: Tremor as a factor in prolonged reaction times of Parkinsonian patients, *Movement Disorders* Vol.10, Nr.2, S 153-162, 1995).

Для получения ранее указанных данных о взаимодействии тремора с двигательным выходом системы исследователи разделяли треморограммы на периоды между соседними максимумами. Фаза инициации в цикле тремора, который нарушен двигательным ответом, вычислялась на основании ее длины из предшествующего цикла тремора. При этом не учитывалось, что вероятность появления сигнала во время длинных циклов тремора выше, чем во время коротких циклов тремора, если сигналы появляются по случайному закону. Экспериментально подтверждено (G.Staude; W.Wolf: Voluntary motor reactions: does stimulus appearance prolong the actual tremor period, *Journal of Electromyography and Kinesiology* 9, S.277-281, 1999) увеличение средней длительности цикла тремора, определенного между локальными максимумами треморограмм, по сравнению со средней длительностью каждого из двух таких же предшествующих циклов тремора. Остается вопрос, рассматривать ли увеличенное статистическое среднее значение длительности цикла как ошибку способа определения средней оценки или рассматривать как признак механизма управления, с помощью которого познаваема стабильная организация жизнеспособных систем.

Доказано, что некоторые частоты, участвующие в формировании структуры тремора происходят из центральной нервной системы. На основании этого факта можно предположить, что способы изменения соотношений длительностей двух соседних энергетических частей между переходами первой производной через ноль, которые могут представлять различные циклы треморов, содержат информацию о признаках управления так же, как способы изменения соотношений длительности циклов.

При ответе на поставленный выше вопрос об увеличенном статистическом среднем значении длительности цикла следует учитывать, что момент появляющегося сигнала принадлежит как периоду между соседними максимумами, так и периоду между соседними минимумами. Длительности этих периодов можно интерпретировать как результат взаимных нагрузений взаимосвязанных осцилляторов. Тогда разность длин названных периодов характеризует изменение вероятности появления случайного события всегда во второй энергетической части последующего периода

по сравнению с вероятностью его появления во второй энергетической части предшествующего периода. Следовательно, признаки управления изменениями вероятности для «захвата» ожидаемого события структурами колебания следует искать в разности длительности не общих частей, которые меньше чем период. Похожим образом время инверсии  $\tau$  для „time invariance“ теста выбирают в пределах временного интервала между локальным максимумом и предшествующим локальным минимумом, чтобы получить высшее значение асимметрии и по величине асимметрии различать принадлежность стратегии процессов формирования волн к определенным треморам (G.Deuschl u.a.: Tremor classification and tremor time series analysis, Chaos, Nr.5(1), S.48-52, 1995).

Для того чтобы наблюдаемые изменения вероятностей отнести к управлению, нужно исследовать особенности поведения длительности другим образом построенных циклов или составных частей циклов, измеренных между локальным максимумом и предшествующим локальным минимумом и/или в обратной последовательности. Регистрация ускорений тремора кисти в одном и том же направлении проводится посредством ON/OFF датчика методом инструментального измерения нейропсихофизического состояния пациента по EP 1095617, что соответствует определению только одной составной части цикла тремора. Однако эти данные используются далее для оценки интенсивности тремора за исследованный промежуток времени.

В связи с этим возникает задача разработать способ анализа колебаний в биологических системах, при котором изменение условий для вероятности появления случайного события можно оценить по сравнению с предшествующим циклом благодаря вступлению очередной энергетической составной части в текущий цикл колебания. Получение такой информации возможно в случае, если интерпретировать каждый временной интервал между локальным максимумом и предшествующим соседним минимумом (или в обратной последовательности) как составляющие единое целое две составные части двух циклов.

Эта задача решается посредством реализации отличительных признаков изобретения. Новый способ анализа колебаний, произведенных биологическими системами, устраняет названные выше недостатки предшествующего уровня техники.

Преимущество способа, соответствующего изобретению, заключается в том, что посредством различных анализов изменения длительности следующих друг за другом циклов или определенных временных

интервалов возможно обнаруживать стратегии управления и их изменение от измененных условий.

Способ разделения анализируемого сигнала на последовательность циклов, из которых получают длительность параметров для дальнейших анализов, описывается более подробно на основании примера исполнения. Для этого отдельный чертеж показывает образец треморограммы (чертеж).

В треморограмме, показанной на чертеже, анализируемая кривая перед появлением случайного сигнала в момент времени  $t_z$  изображена сплошной линией, а после появления - штриховой линией.

Предложенный способ анализа колебаний в биологических системах найдет широкое применение в различных областях науки:

- исследование биологических механизмов переработки информации,
- определение общих и индивидуальных способов адаптации,
- индивидуальные тестирования для понимания действительных способностей, например, у спортсменов,
- определение состояния и управления тренировочной нагрузкой у высококвалифицированных спортсменов,
- оценки эффективности настройки на выполняемое действие и корректировка этой настройки,
- выбор команды и/или частей команды (группы людей),
- исследование реакции у животных на изменение природных условий, измерение и понимание этих реакций.

1. Способ анализа колебаний, произведенных в биологических системах, при котором колебания, преобразованные в усиленный сигнал для дальнейших измерений, запоминаются вместе с раздражителями за время зарегистрированного колебания, в котором при воспроизведении для анализа сигналы фильтруются, устанавливаются участки для анализа, в участках определяются локальные максимумы равно, как локальные минимумы, и нумеруются по порядку, измеряются временные интервалы между каждым локальным минимумом и ближайшим соседним максимумом и между каждым локальным максимумом и ближайшим соседним минимумом, отличающийся тем, что последовательности циклов соединяются так, что каждый цикл состоит из двух вышеназванных соседних временных интервалов, и что анализируемый сигнал так разделяется на последовательность циклов, что каждый следующий цикл имеет общий временной интервал с предшествующим соседним циклом.

2. Способ по п.1, отличающийся тем, что разности соседних временных интервалов соседних циклов используются в качестве анализируемых параметров.
3. Способ по п.2, отличающийся тем, что отношения соседних временных интервалов соседних циклов используются в качестве анализируемых параметров.

### **Порядок выполнения работы:**

1. Выделите из исходного массива данных (см. Приложение) два вектора пульсограмм (до и после нагрузки) длиной 64 измерений, начиная с номера, определенного датчиком случайных чисел в интервале от 1 до вашего номера в студенческом журнале.
2. Выполните прямые и обратные преобразования Фурье первого и второго порядка – постройте графики их характеризующие (модуль, сдвиг фаз, мнимую и действительные части, годограф) до и после нагрузки, сделайте выводы.
3. Выполните численное дифференцирование пульсограмм, предположите частоты работы пейсмейкеров (2-3 частоты), идентифицируйте параметры колебательной модели анализируемых биосигналов модели по некротным частотам и оцените их адекватность (по средне-квадратичной ошибки отклонений).
4. Постройте по колебательным моделям, полученным в п.4 и п.5 (для спектра Фурье выберите 3-4 частоты с максимальной амплитудой) траектории движения биообъекта в пространстве запаздываний по времени  $dt=1, 2, 5, 10$  (по оси абсцисс отложите значения модели в моменты времени  $t$ , по оси ординат –  $(t+dt)$ ). Проанализируйте устойчивость.
5. По п.1-4 оформите отчет, включив в него краткие ответы на контрольные вопросы.

### **Контрольные вопросы:**

1. Почему в биологических системах наблюдаются колебательные процессы?
2. Что такое автоколебания? Как оно связано с эффектом резонанса?
3. Что характеризует аттрактор?
4. Что характеризует фазовый портрет колебательной системы?
5. Когда возникают колебания в системах гистерезисного типа?
6. Для чего применяют прямые и обратные преобразования Фурье?
7. Каким образом, численное дифференцирование позволяет оценить присутствие колебательных процессов в биосигнале?

**Приложение к лабораторной работе:**

Интервалограмма (пульсограмма)

*до нагрузки*

0,900,920,960,960,960,920,900,840,880,880,860,900,82  
 0,760,740,720,730,820,941,000,980,960,940,960,980,98  
 0,960,961,020,980,900,961,000,900,900,980,901,041,02  
 0,960,941,001,000,961,041,021,021,041,021,021,020,96  
 0,860,800,820,940,900,980,940,940,960,960,981,021,00  
 0,980,921,080,980,921,021,020,961,021,100,981,061,04

*после нагрузки 1*

0,64 0,72 0,74 0,76 0,78 0,76 0,80 0,76 0,74 0,72 0,72 0,72 0,76  
 0,78 0,76 0,80 0,74 0,78 0,76 0,74 0,74 0,84 0,80 0,80 0,82 0,74  
 0,76 0,80 0,78 0,80 0,78 0,74 0,74 0,72 0,70 0,64 0,62 0,64 0,66  
 0,74 0,76 0,72 0,78 0,76 0,72 0,74 0,70 0,70 0,74 0,76 0,74 0,80  
 0,84 0,76 0,78 0,72 0,72 0,70 0,72 0,72 0,76 0,80 0,74 0,80 0,80  
 0,74 0,76 0,74 0,74 0,74 0,76 0,76 0,80 0,82 0,78 0,80 0,80 0,78



## Практическая работа №5 «Прогнозирование динамических процессов в процессе медико-биологических исследований»

### Краткие теоретические сведения

Анализ и прогноз состояния биологической и/или экологической системы основывается на результатах мониторинга, представленных, в том числе, динамическими рядами.

Изучение динамики позволяет выявить и оценить особенности развития явлений в течение времени под воздействием разных факторов. Знание этих особенностей важно не только для понимания и оценки прошлого, но и для прогнозирования, позволяющего контролировать процессы и руководить ими.

Процесс развития явлений во времени называется динамикой. Система статистических методов изучения динамики явлений позволяет определить, как развиваются явления: растут или уменьшаются их размеры, быстро или медленно происходят эти изменения и так далее. Динамический ряд – это статистические показатели, расположенные в хронологической последовательности, которые характеризуют развитие того или другого биологического или экологического процесса.

Элементами динамического ряда является перечень хронологических дат (моментов) или интервалов времени и конкретные значения соответствующих статистических показателей, которые называются уровнями ряда. Уровень ряда отображает состояние явлений, достигнутое за любой период или на определенный момент времени. Первый показатель ряда называется начальным, а последний – конечным.

При изучении динамика важна не только числовые значения уровней, но и их последовательность. Как правило, часовые интервалы между уровнями одинаковы (сутки, декада, календарный месяц, квартал, год).

Взяв любой интервал за единицу, последовательность уровней записываем так:  $Y_1, Y_2, \dots, Y_n$ , где “n” - число уровней (длина динамического ряда). В зависимости от статистической природы показателя-уровня различают динамические ряды первичные и производные, ряды абсолютных, средних и относительных величин. В зависимости от характера уровней ряда различают два вида рядов динамики: моментные и интервальные (периодические). Моментный ряд динамики характеризует значение явлений на определенные

моменты времени. Суммирование уровней моментного ряда не имеет смысла, поскольку это приводит к повторному счету, однако разница уровней имеет определенное содержание.

Важно значение имеет суммирование уровней интервального ряда. Сумма уровней интервального ряда динамики характеризует уровень данного явления за длительный промежуток времени. Интервальный ряд динамики – это числовой ряд, который характеризует размеры общественных явлений за определенные периоды времени (минута, час, день, месяц, квартал и тому подобное).

За количеством показателей, которые изменяются, ряды динамики бывают одномерные и многомерные. Одномерные ряды динамики характеризуют изменение во времени одного показателя. Многомерные ряды динамики характеризуют изменение во времени двух, трех и больше показателей. В свою очередь многомерные динамические ряды разделяются на параллельные ряды и ряды взаимоувязанных показателей. Параллельные ряды динамики отображают изменение во времени или одного показателя разных объектов (численность населения разных стран), или разных показателей одного объекта (валовой сбор пшеницы, сахарной свеклы и картофеля в районе).

Ряды взаимоувязанных показателей характеризуют зависимость одного явления от другого (зависимость заработной платы рабочих от их тарифного разряда). Связь между показателями многомерного динамического ряда может быть функциональной или корреляционной.

За полнотой времени динамические ряды разделяют на полные и неполные. В полных рядах динамики даты или периоды идут друг за другом с равными интервалами. В неполных рядах динамики в последовательности показателей наблюдают неравные часовые интервалы.

Биологические и экологические процессы являются динамическими и это выявляется постоянным изменением уровней динамического ряда. Рядом с динамической им присущая инертность: сохраняется механизм формирования явлений и характер развития (темпы, направление, колебание). При значительной инертности процесса и неизменности комплекса условий его развития правомерно ожидать в будущем те свойства и характер развития, которые были обнаружены в прошлом. Диалектическое единство изменчивости и постоянства, динамичности и инертности формирует характер динамики, возможность статистического прогнозирования процессов.

При изучении закономерностей динамика развития статистика решает ряд заданий: измеряет интенсивность динамики, обнаруживает

и описывает тенденции, оценивает структурные сдвиги, постоянство и колебание рядов; выявляет факторы, которые вызывают изменения.

Предпосылкой анализа любого динамического ряда является сравнимость статистических данных, которые его формируют. Несравнимость данных может обуславливаться разными причинами:

- изменениями в методологии учета и расчета показателя, в частности использования разных единиц для измерения;
- изменениями в структуре совокупности, а также территориальными изменениями;
- разными критическими моментами регистрации данные или длительностью периодов, к которым принадлежат уровни;
- изменением цен для стоимостных показателей.

В каждом отдельном случае вопросы сравнения рассматривают в зависимости от цели исследования. Для сводки данных динамического ряда к сравнительному виду делают пересчет предыдущих данных с учетом новых границ.

Статистические данные, необходимые для построения ряда динамики могут быть сравнены за кругом охватываемых объектов.

В моментных рядах динамики нужно придерживаться сравнения по критическому моменту регистрации уровней явлений, которые поддаются сезонным влиянием. Как пример возьмем численность крупного рогатого скота, который летом преимущественно всегда больше, чем зимой. А потому нельзя считать сравненным ряд динамики, уровни которого принадлежат к разным датам регистрации.

Уровни динамического ряда должны быть сравниваемые за методом вычисления показателей. Например, за предыдущие годы численность рабочих завода была определена на начало каждый месяц, то есть на определенную дату, а в дальнейшем – как среднемесячную численность. Чтобы обеспечить сравнение показателей ряда, нужно данные о численности рабочих завода на начало месяца пересчитать на середину месяца.

Статистические данные динамического ряда должны быть сравниваемыми за периодами, или длительностью времени. Для того, чтобы обнаружить закономерности развития явлений со значительными сезонными колебаниями, нужно сравнивать между собой данные за одни и те же периоды времени и по одинаковой продолжительности периода.

Часто статистические величины выражают в разных единицах, что приводит к невозможности сравнения динамических рядов. Нужно придерживаться сравнимых показателей ряда за единицами величин,

если ряд явлений описывается параллельно в разных физических или учетных единицах.

Сравнимость величин требует, чтобы уровни динамического ряда всегда были выражены в одинаковых единицах. Статистический анализ такого ряда дополняют параллельным анализом по другому способу измерения. Несравнимость рядов динамики через единицы исследуемых величин возникает в результате несравнимости денежной оценки (изменение денежной единицы, инфляция, изменение курса валюты и тому подобное). Для сводки к сравниваемому виду таких рядов динамики все предыдущие уровни исследуемых признаков перечисляют по действующей денежной оценке.

Невозможность сравнения статистических показателей динамики может быть также обусловлена разной структурой совокупности за несколько лет. Для сводки данных таких рядов к сравниваемому виду используют так называемую стандартизацию структуры (стандартизированные коэффициенты рождаемости, смертности, естественного прироста и тому подобное), что в значительной мере зависит от вековой структуры населения в разные годы. За стандартную структуру используют структуру определенного периода времени, а все показатели других периодов рассчитываются по этой самой структуре, что и делает такие показатели сравнительными.

Скорость и интенсивность развития разных процессов значительно варьируют, что отражается на структуре соответствующих динамических рядов. Для оценивания отмеченных свойств динамики статистика использует ряд взаимосвязанных характеристик. Среди них: абсолютный прирост, относительный прирост, темп роста, другие. Расчет характеристик динамики обосновывается на сравнении уровней ряда. При сравнении определенного множественного числа последовательных уровней база сравнения может быть постоянной или переменной.

Уровень, который сопоставляется, называют текущим, а уровень, с которым сопоставляют другие уровни – базисным. За базу сопоставления принимают или предыдущий, или начальный (первый) уровень ряда динамики. За постоянную базу сравнения можно принять не только начальный, но и любой другой уровень ряда динамики. Иногда за базу сопоставления подбирают средний уровень любого предыдущего периода. Выбор базы сопоставления нужно обосновывать особенностями развития исследуемого явления.

Характеристики динамика, вычисленная относительно постоянной базы, называется базисной. Если каждый уровень ряда  $y_t$  сравнивается с

предыдущим  $Y_{t-1}$ , характеристики динамики называются цепными (рисунок 1).

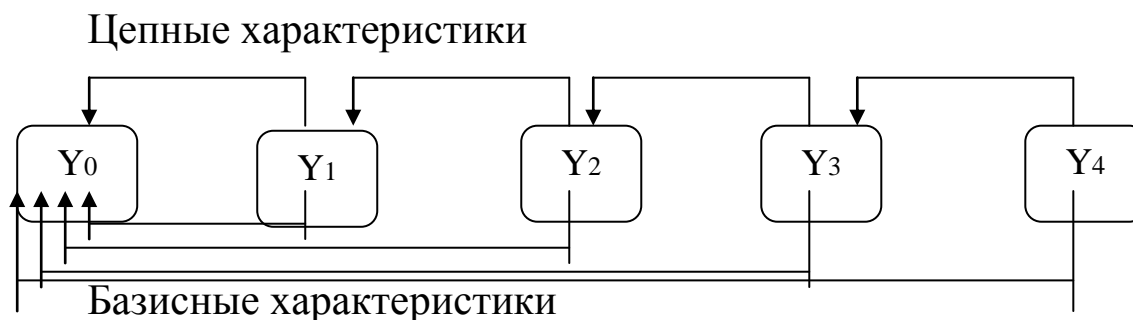


Рисунок 1. – Схемы сравнения при вычислении цепных и базисных характеристик динамики

Выявление основной тенденции (тренду) ряда является одним из главных методов анализа и обобщения динамических рядов.

В некоторых случаях эта закономерность, общая тенденция развития объекта достаточно четко отображается уровнями динамического ряда, которые в течение всего исследуемого периода или систематически увеличиваются, или уменьшаются. Но чаще встречаются ряды динамики, в которых происходят разные изменения (увеличение и уменьшение) и тогда можно говорить лишь об общей тенденции развития явления: или тенденция роста, или тенденция снижения. В таких случаях для определения основной тенденции развития явления используют особенные приемы обработки рядов динамики.

Уровни ряда динамики формируются под совокупным влиянием разных факторов, как длительного действия, так и кратковременного действия, среди которых встречаются случайные обстоятельства.

Выявление основной закономерности изменения уровней ряда предусматривает ее количественную оценку, в некоторой степени свободную от случайного влияния.

В статистической практике основную тенденцию развития явлений во времени находят за методами увеличения интервалов, скользящей средней и аналитического сглаживания.

Анализ и статистическое описание динамики какого-либо существенного колеблющегося показателя начинается с выявления формы его тренда. После этого приступают к статистической оценке параметров тренда.

В соответствии с определением тренда, форма его объективна и отражает закономерности развития изучаемого процесса. Задача

исследователя заключается в выявлении реально существующей формы тренда, а затем уже в выборе того уравнения (типа линии), которое наилучшим образом аппроксимирует объективный тренд. С позиций признания объективного характера формы тренда исходный пункт исследования самого процесса развития заключается в выявлении его материальной природы, внутренних причин развития и его внешних условий. Такое исследование может установить ожидаемую форму тренда.

Существует система иерархически соподчиненных тенденций (трендов) динамики. Трендом называют конкретное, в форме определенной монотонной кривой описание тенденции развития. Тенденцией же точнее называть объективно существующее свойство процесса, которое лишь приближенно отражается и описывается трендом определенного вида. Тенденцию в этом смысле можно отождествить с понятием «истинного тренда». Система иерархически соподчиненных трендов состоит из трендов первого порядка, каждый из которых имеет определенное направление. Тренд первого порядка отражает определенный однородный период развития. На различных этапах развития тренды первого порядка могут иметь разный характер. Система трендов объединяется общим трендом более высокого порядка, отражающего характер процесса развития в целом.

Теоретический анализ тренда дополняется исследованием его формы по фактическому динамическому ряду, что позволяет выявить тип тренда и измерить его конкретные параметры.

В первичном динамическом ряду колебания уровней не позволяют установить, соблюдается ли единая тенденция за весь период и какова ее форма. Простейшим методом, позволяющим в значительной мере абстрагироваться от колебаний и выявить тенденцию, служит метод среднегодовых уровней за отдельные периоды. Для достаточно надежного выявления формы тренда необходимо иметь 4-5 таких среднегодовых уровней. В то же время для того, чтобы в основном абстрагировать эти среднегодовые уровни от колеблемости, каждый из них должен являться обобщением урожайности за достаточно большое число лет с различными по благоприятности для выращивания культур условиями и уже не менее чем за пять лет. Для этого необходимо иметь в наличии исходный ряд значительной длительности.

Сравнительно несложной и эффективной является методика изучения тренда динамического ряда на основе его сглаживания с помощью скользящей средней. По ряду скользящих средних определяются характеристики, соответствующие параметрам основных

линий, выражающих тенденцию: цепной абсолютный прирост (для прямой), цепной темп роста (для экспоненты), ускорение прирост (для параболы второго порядка). Затем ряд значение прироста разбивается на несколько частей, минимально – две, лучше – три, четыре, по критерию  $t$ . Проверяется существенность различий между средними приростами за эти подпериоды. Если развития не существенны при заданном уровне вероятности, то среднюю характеристику можно считать константой (среднегодовой абсолютный прирост), и поэтому выбирается соответствующая ей линия (прямая). Если различия абсолютных приростов существенны между всеми подпериодами, но не существенны различия средних темпов роста, выбирается экспонента; если несущественны различия ускорений – парабола второго порядка и т.д.

Весьма существенным методом выявления формы тренда служит графическое изображение динамического ряда и его анализ путем подбора линий.

Также существуют методы, не пригодные в целом для выявления формы тренда, которые могут быть использованы как вспомогательные средства на отдельных этапах анализа типа тренда. Это сравнение остаточной суммы квадратов отклонений фактических уровней от уровней выровненного ряда к сумме уровней исходного динамического ряда. Эти методы относятся к апостерия для отображения тренда и существования тренда на протяжении всего периода.

Одним из количественных методов выбора формы тренда является дисперсионный анализ с оценкой наличных эффектов, который применяется в основном для обработки экспериментальных данных, но с некоторыми поправками может быть применен к временным рядам для оценки формы тренда. Сущность метода состоит в оценке средних квадратов, относящихся к линейному, квадратическому и кубическому эффектам факторы времени и сравнение этих средних квадратов с остаточной дисперсией.

Установив форму тренда, определяют параметры тренда на основании эмпирического динамического ряда. Для любой из основных форм трендов существует один главный параметр – константа.

Для линейного тренда – это среднегодовой прирост, для экспоненциального – среднегодовой темп роста, для степенного и логистического – показатель степени при номерах лет  $t$  или при числе  $l$ , для логарифмического тренда

$$\tilde{y} = a_0 + a_1 \cdot \log t$$

это коэффициент  $a_1$  при логарифме. Остальные параметры, включая свободный член, могут зависеть от произвольного выбора начальной точки отчета времени.

Тренд представляет собой среднюю динамическую величину. Уравнение тренда и его основной параметр принадлежат к семейству средних статистических величин. Поэтому на них распространяется общее положение, относящееся к любой средней статистической величине: при рассмотрении данной эмпирической системы значений признака изолированно в пространстве или во времени средняя величина является сплошной и определяется однозначно без вероятности ошибки и доверительного интервала. Если же данная эмпирическая система рассматривается как часть более общей системы, средняя является выборочной оценкой генеральной средней величины и подлежит сопровождению ее стохастической ошибкой и доверительным интервалом.

Так основное практическое применение тренда состоит в прогнозировании процесса, то вероятностная оценка генеральных величин параметра тренда является необходимой при условии сохранения однородности причинного комплекса. Отсюда вытекает одна из первоочередных задач методики определения величины основного параметра тренда, состоящая в минимизации стохастической ошибки этого параметра.

Большинство статистиков решает задачу определения параметров тренда способом наименьших квадратов, минимизируя сумму квадратов отклонений отдельных уровней от тренда. Существуют методы построения «нормальных уравнений» способом наименьших квадратов для прямой линии, парабол второго и третьего порядка, экспоненциальной кривой. При этом целесообразно переносить начало отчета времени в середину выравниваемого динамического ряда, система нормальных уравнений заметно упрощаются и уменьшается объем вычислительной работы.

Другим приемом построения систем нормальных уравнений методом наименьших квадратов для тех типов уравнений тренда, которые приводимы к линейному виду, является замена переменных.

Среднегодовые цепные и базисные показатели динамики хорошо описывают развитие явления во времени, когда динамические ряды меняются плавно. Для рядов, подверженных значительной колеблемости эти показатели могут сильно исказить действительную тенденцию, так как величина их определяется значением уровней динамического ряда, стоящих на концах изучаемого периода. Поэтому



применяют другие показатели, в меньшей степени зависящие от значений, стоящих на концах ряда. Эти показатели исчисляются на основе аналитического выравнивания. Под аналитическим выравниванием понимают оптимальное в смысле заданного критерия выравнивание динамического ряда с обязательным аналитическим выражением тренда в виде некоторой кривой. Так, для выражения среднегодового прироста, полученного с помощью аналитического выравнивания и называемого выровненным приростом, применяют только линейное уравнение, а для выражения показателя среднегодового коэффициента и темпа роста служит выравнивание ряда по показательной кривой. Если развитие процесса происходит с ускорением, целесообразно наряду со средней скоростью исчислять и величину среднегодового ускорения, для чего динамический ряд выравнивают по параболе второго порядка.

Для определения параметров тренда в сильно колеблющемся ряду применяют метод многократного аналитического выравнивания, так как чем сильнее колебания и чем короче динамический ряд, тем больше влияние случайного распределения отклонений от тренда искажает значения параметров, полученных при однократном аналитическом выравнивании.

Показатели эффективности производства и влияющие на них факторы могут находиться в стохастической или функциональной связи. В первом случае для их изучения применяются вероятностные методы, во втором – методы функционального анализа, к которым относится индексный анализ. Он изучает изменение в динамике показателей под влиянием факторов, которые являются составными частями показателя и служит для изучения односторонних причинных связей, отражая на самом деле не причинные, а структурные или объемные изменения показателя и выражая тем самым следствия действительных причин.

Колебаниями уровней динамических рядов называют их отклонения от тренда, выражающего тенденцию изменения уровней. Колебания – процесс, протекающий во времени. Однако существует понятие «вариации колебаний», т.е. различие показателей колебаний за один и тот же период между территориями и между объектами.

Основными задачами статистического изучения колебаний динамических процессов являются:

- измерение силы колебаний;
- изучение типа колебаний, разложение сложных колебаний на разнородные составляющие;

- исследование изменений колебаний во времени, динамики колебаний;
- изучение вариации колебаний в пространственной или иной совокупности объектов;
- изучение факторов колебаний и ее статистико-математическое моделирование.

Основными абсолютными показателями, характеризующими силу колебаний, являются:

1) амплитуда, или размах колебаний – это разность между алгебраическим наибольшим за период отклонением от тренда и наименьшим алгебраическим отклонением.

$$A_R = E_{\max} - E_{\min}, \quad (1)$$

2) Среднее линейное отклонение (по модулю) рассчитывается по формуле (2)

$$|\bar{E}| = \frac{\sum_{t=1}^N |E_t|}{N}, \quad (2)$$

где  $E_t$  – отклонения фактических уровней от тренда

$N$  – число уровней,

3) Основным абсолютным показателем колебаний считают среднее квадратическое отклонение. Если рассматриваемый период является выборкой, по которой делается оценка генеральной величины колебаний в данном процессе для целей прогнозирования (экстраполяции), то оценку генерального среднего квадратического отклонения вычисляют по формуле

$$S_{y(t)} = \sqrt{\frac{\sum_{t=1}^N}{N - P}}, \quad (3)$$

где  $P$  – число параметров тренда, включая свободный член.

В число показателей колебаний помимо абсолютных должны входить и относительные показатели, роль которых заключается в том, что лишь в них выражается сравнимая для различных рядов мера интенсивности колебательного процесса. Относительные показатели

строятся как отношения абсолютных показателей к среднему уровню ряда динамики за тот же период. Так, на основе среднего квадратического отклонения можно вычислить относительный показатель – коэффициент колебаний.

$$V_{y(t)} = \frac{S_{y(t)}}{\bar{y}}, \quad (4)$$

По отношению к урожайности на основе опыта массового измерения колебаний по разным культурам и территориям при  $V_{y(t)} < 0,1$  колебаемость можно характеризовать как слабую; при  $0,1 < V_{y(t)} \leq 0,2$  как умеренную; при  $0,2 < V_{y(t)} \leq 0,4$  – как сильную; при  $V_{y(t)} > 0,4$  – как очень сильную.

Система показателей колебаемости должна быть дополнена показателями устойчивости как свойства, противоположного колебаемости.

Коэффициентом устойчивости называют величину равную:

$$1 - V_{y(t)} \quad (5)$$

или дополнение коэффициента колебаемости до единицы.

Существенной характеристикой колебаемости является тип колебаний. Первичных, или «чистых», колебаний в динамических рядах можно выделить три: «пилообразная», или «маятниковая», колебаемость, при которой знаки отклонений от тренда чередуются строго поочередно; долгопериодическая, или циклическая, при которой несколько уровней подряд отклоняются от тренда в одну сторону, а затем несколько уровней – в противоположную сторону и т.д.; случайно распределенная во времени, при которой равновероятна любая последовательность знаков и величины отклонений от тренда.

Ни один из этих типов, как правило, не встречается на практике в чистом виде, но обычно один из типов является преобладающим для определенного процесса. Знание типа преобладающей колеблемости имеет большое практическое значение для прогнозирования и для разработки мероприятий по уменьшению колебаний либо по преодолению их отрицательных последствий. Так, при преобладании «пилообразной» колебаемости требуется значительно меньший

страховой запас, чем при равной по интенсивности долгопериодической колеблемости, так как недобор продукции при первой из них сразу же в следующем году компенсируется ее повышением над средним уровнем тренда, а при втором типе несколько лет с недобором продукции следуют один за другим.

Разные типы колеблемости объясняются, как правило, разными причинами. Так «пилообразная» колеблемость – автоколебательным причинным механизмом.

Долгопериодическая колеблемость обычно связана с циклами внешних факторов: солнечная активность, смена времени года, гипотетические циклы метеорологических процессов. Случайную колеблемость обычно рассматривают как наложение или «интерференцию» многих разных по характеру и длине цикла колебательных процессов.

Для исследования типа колеблемости предложен ряд методов. Так, М.Дж. Кондэл предложил критерий «поворотных точек», или локальных экстремумов, в ряду отклонений от тренда. Им доказано, что при случайном распределении во времени колебаний число локальных экстремумов в среднем равно:

$$K_m = \frac{2}{3}(N - 2), \quad (6)$$

при среднем квадратическом отклонении

$$\sigma = \sqrt{\frac{16N - 29}{90}} \quad (7)$$

При «пилообразной» колеблемости число «поворотных точек» будет точно равно  $N-2$ , а при долгопериодической – удвоенному числу циклов, уменьшающихся на длине периода  $N$ , поскольку каждый цикл содержит  $\alpha$  экстремума. Измерив фактическое число «поворотных точек» и сравнив его с ожидаемым при различных типах колебаний можно определить преобладающий тип колеблемости.

Другой метод определения типа колеблемости, при котором учитывается не только порядок чередования величин отклонений от тренда, но и сами эти величины – автокорреляционный анализ. Он состоит в вычислении коэффициентов автокорреляции в ряду отклонений от тренда со сдвигом на 1,2,3 и т.д. Полученная серия

коэффициентов автокорреляции образует так называемую «автокорреляционную функцию». Уже по коэффициенту автокорреляции первого порядка, то есть со сдвигом на один год можно достаточно надежно судить о преобладающем типе колебаний.

Коэффициент автокорреляции первого порядка вычисляется по формуле

$$Y_E^a = \frac{\sum_{t=1}^{n-1} E_t E_{t+1}}{\frac{E_1^2}{2} + \sum_{t=2}^{n-1} E_t^2 + \frac{E_n^2}{2}}, \quad (8)$$

При «пилообразной» колеблемости все произведения в числителе коэффициента будут отрицательны и будет получена существенная величина коэффициента. Напротив, при долгопериодической колеблемости подавляющая часть произведений – в числителе, притом наибольшее при абсолютной величине будут положительны, и в результате коэффициент автокорреляции окажется существенно положительным. При случайно распределенной во времени колеблемости одинаково вероятно любое чередование знаков отклонений от тренда. Поэтому окажется примерно поровну положительных и отрицательных произведений, а коэффициент окажется несущественно отличным от нуля. Существенность отличия коэффициента автокорреляции проверяется по специальным таблицам.

### **Прогнозирование на основе динамических рядов**

Одно из важнейших практических применений статистического изучения тенденций динамики и колеблемости состоит в прогнозировании на его основе возможных оценок величины изучаемого признака. Прогнозирование на основе измерения тренда и колеблемости один из методов статистического прогнозирования.

Статистический прогноз – это вероятностная оценка возможностей развития того или иного объекта (процесса) и величины его признаков в будущем, полученная на основе статистической закономерности, выявленной по данным прошлого периода. Он предназначен либо для планирования управления объекта, либо для выработки стратегии поведения субъекта, если объект не управляем.

Статистический прогноз предполагает не только верное

качественное предсказание, но и достаточно точное количественное измерение вероятных возможностей ожидаемых значений признаков. Для данной цели необходимо, чтобы прогностическая модель имела достаточную точность или допустимо малую ошибку прогноза. Ошибка статистического прогноза будет тем меньше, чем меньше срок упреждения – временной промежуток от базы прогноза до прогнозируемого периода, и чем длиннее база прогноза – прошлый период, однородный по закономерностям развития, на основе информации за который построена прогностическая модель. Для определения срока упреждения используют чисто эмпирическое правило: в большинстве случаев срок упреждения не должен превышать третьей части длины базы прогноза.

Ошибка прогноза связана прямой зависимостью с колеблемостью. Поэтому сила колебаний должна учитываться при выборе соотношения между длиной базы прогноза и сроком упреждения. Чем сильнее колеблемость, тем большим должно быть это соотношение.

Область применения метода прогнозирования не основе тренда и колеблемости весьма широка, что вытекает из большого значения изучения трендов и колеблемости, а так же в процессе практического планирования и управления производством.

Одним из самых ярких примеров может служить прогнозирование урожайности на основе трендовой модели, а значит и объема продукции растениеводства, так как среди факторов, влияющих на урожайность, значительную роль играют метеорологические явления, которые в настоящее время наука не в состоянии прогнозировать даже на год в перед, а трендовая модель и измерение колеблемости позволяют рассчитывать вероятные границы прогнозируемой урожайности на несколько лет вперед.

Прогнозирование всегда опирается на опыт развития изучаемого явления в прошлом. Поэтому любой прогноз как выход за пределы изучаемого периода можно рассматривать как экстраполяцию.

Прогноз выражается как в виде точечной или интервальной оценке. Точечный прогноз есть оценка прогнозируемого показателя в точке (в конкретном году, месяце, дне, середине периода прогноза) по уравнению, описывающему тенденцию показателя.

Точечная оценка рассчитывается путем подстановки номера года, на который рассчитывается прогноз, в уравнение тренда. Она является средней оценкой для прогнозируемого интервала времени. Так, точечный прогноз указывает ту величину урожайности, на которую в среднем выйдет объект на прогнозируемый год, если тенденция

динамики урожайности сохранится. Эту величину можно использовать в планирование.

Интервальный прогноз по типу прогнозируемого показателя распадается на три вида: прогноз вероятных границ тренда; прогноз вероятных границ уровней отдельных лет с учетом их возможной колеблемости относительно тренда; прогноз вероятных границ среднегодовых уровней динамического ряда.

Прогноз вероятных границ тренда для любого заданного года (срока упреждения) отвечает на вопрос о том, в границах какого интервала окажется с заданной вероятностью уровень тренда  $\tilde{y}_k$  в году с номером  $t_k$ , после того как станут известны все уровни  $y_i$  отдельных лет, начиная от следующего за концом базы прогноза уровня  $y_{k-l+1}$  и до уровня в прогнозируемом году  $y_k$  ( $l$  – период упреждения,  $k-l$  – база прогноза).

При однократном выравнивании для определения параметра линейного тренда – среднегодового абсолютного прироста – средняя ошибка прогноза тренда для года с номером  $t_k$ , отсчитываемого от середины прогноза, вычисляется по формуле

$$m_{\tilde{y}_k} = \bar{s}_{y(t)}^2 \sqrt{\frac{1}{N} + \frac{t_k^2}{\sum_{i=-z}^z t_i^2}}, \quad (9)$$

где  $m_{\tilde{y}_k}$  – обозначение средней ошибки прогноза тренда;

$\bar{s}_{y(t)}^2$  – оценка среднего квадратического отклонения отдельных уровней от тренда;

$N$  – число уровней динамического ряда.

Среднее квадратическое отклонение получают при однократном выравнивании. Из формулы следует, что ошибка прогноза тренда получается как дисперсия суммы. Первое слагаемое подкоренного выражения – это квадрат средней ошибки параметра  $a_0$  – свободного члена уравнения линейного тренда, то есть средней ошибки уровня ряда, обратно пропорциональной числу членов ряда, рассматриваемого как выборка. Второе – это дисперсия оценки второго параметра  $a_1$ , то есть среднегодового прироста, умноженного на число лет от середины базы прогноза до прогнозируемого периода, так как ошибка в прогнозе

возрастает пропорционально числу лет. Так как параметры  $a_0$  и  $a_1$  – линейно независимы, то применяется сложение по правилам дисперсии суммы независимых величин.

Для вычисления вероятных границ прогноза тренда необходимо среднюю ошибку прогноза умножить на величину  $t$  критерия или нормального распределения, чтобы получить вероятную ошибку прогноза тренда  $a \tilde{y}_k$ .

$$a \tilde{y}_k = m \tilde{y}_k \cdot t \quad (10)$$

Вероятный интервал прогноза тренда равен точечному прогнозу плюс-минус вероятная ошибка

$$\tilde{y}_k \pm a \tilde{y}_k, \quad (11)$$

Вероятную ошибку и интервал целесообразно вычислять с достаточно близкими  $t$  единицы вероятности: Конкретный выбор вероятности или надежности прогноза зависит от его задач и от силы колебаний. При прогнозе конкретного, у ровня ряда динамики в силу того, что конкретный уровень зависит как от тренда, так и от колеблемости, средняя ошибка прогноза рассчитывается по формуле

$$m \tilde{y}_k = \sqrt{m^2 y_k + \tilde{S}^2 y(t)_k}, \quad (12)$$

где  $m \tilde{y}_k$  – средняя ошибка тренда;

$\tilde{S}^2 y(t)_k$  – среднее ожидаемое для прогнозируемого года отклонение конкретного уровня от тренда или абсолютной колеблемости.

При прогнозе среднегодового уровня на несколько лет рассчитывается точечный прогноз среднегодового абсолютного уровня. Если рассматривается динамика одномерного показателя, это есть средняя арифметическая величина из точечных прогнозов для всех лет усредняемого периода упреждения  $l$ :



$$\tilde{y}_l = \frac{\sum_{i=N+1}^{N+l} y_i}{l}, \quad (13)$$

При линейных формах тренда среднего уровня и тренда среднего квадратического отклонения формула средней ошибки прогноза среднегодового уровня выглядит следующим образом

$$m_{\tilde{y}_l} = \sqrt{m^2 \tilde{y} \left(N + \frac{l+1}{2}\right) + \frac{S^2_{y(t)} \left(N + \frac{l+1}{2}\right)}{l}}, \quad (14)$$

Для оценки правильности статистического прогноза применяется методика ретроспективной оценки авторегрессионных прогнозов, основу которой составляет система показателей.

1. Показатель оправдываемости. Оправдавшимся считается прогноз, в доверительные границы интервала которого попало фактическое значение уровня. По группе прогнозов вычисляется показатель оправдываемости прогнозов  $j$ :

$$j = \frac{g_j}{g}, \quad (15)$$

где  $g_j$  – число оправдавшихся прогнозов;  $g$  – общее число прогнозов.

Таким образом, показатель оправдываемости прогнозов – это доля оправдавшихся в достаточно однородной по характеру прогнозируемых процессов, достаточной большой для погашения случайностей группе прогнозов.

2. Абсолютное отклонение точного прогноза от фактического уровня:

$$A = \tilde{y}_k - y_k, \quad (16)$$

3. Относительное отклонение точечного прогноза от фактического уровня:

$$\rho = \frac{A}{y_k} = \frac{\tilde{y}_k - y_k}{y_k} = \frac{\tilde{y}_k}{y_k} - 1, \quad (17)$$

Относительные отклонения сравнимы не только в пределах группы однородных качественно рядов динамики, но и для любых прогнозов, полученных одним и тем же методом. По средней величине относительного отклонения можно судить о качестве методики прогнозов.

Если основание этой методики: гипотеза о сохранении тренда до конца срока упреждения, сохранение типа колеблемости и ее тенденции, правильное отображение этих тенденций прогностическими уравнениями – справедливы, то средняя величина относительного отклонения прогнозов от фактических уровней должна быть близка к средней величине относительных ошибок, заложенных в методике самих прогнозов, то есть величине.

$$\frac{m_{y_k}}{y_k}, \quad (18)$$

где  $m_{y_k}$  – средняя статистическая ошибка прогноза, уровня.

Близкое совпадение априорной величины средней относительной ошибки в группе прогнозов и средней фактической апостериорной величины прогнозов при их достаточно большом числе свидетельствует о правильности исходных предпосылок метода прогнозирования.

При этом испытываемая методика находится в неравных ухудшенных условиях, ибо, чем короче исходный динамический ряд, тем труднее верно определить форму и параметры тренда и колеблемости.

### **Порядок выполнения работы.**

1. Изучите теоретический материал.
2. Сформируйте динамический ряд работы сердца (по данным приложения предыдущей работы 4)– ритмограммы.
3. Рассчитайте показатели временного ряда, указанные в теоретической части, для ритмограмм до и после нагрузки. Сделайте выводы.

4. По первым 32 значениям временного ряда ритмограммы выделите тренд и колебательные составляющие (до и после удаления тренда) с помощью преобразования Фурье. Осуществите прогноз по полученным моделям и оцените его точность по остальным значениям динамического ряда ритмограммы. Сделайте выводы.

5. По результатам п. 2-4 оформите отчет, в который включите краткие ответы на контрольные вопросы.

Примечание: В качестве динамического ряда могут быть использованы результаты экспериментов диссертационного исследования аспиранта.

### **Контрольные вопросы.**

1. Что такое динамический ряд?
2. Что является предпосылками анализа и прогноза динамического ряда?
3. Что такое уровни динамического ряда?
4. Как сравниваются цепные и базисные характеристики динамического ряда?
5. Как оценивается форма тренда динамического ряда?
6. Как выделяются колебательные составляющие временного тренда?
7. Какие показатели характеризуют силу колебаний?
8. Каким образом можно использовать Фурье-анализ для прогнозирования значений динамического ряда?
9. Что характеризуют (и как вычисляется) показатель «колебаемость»?
10. Что такое статистический прогноз?
11. Каким образом оценивается значение ошибки кратко- средне и долгосрочного прогноза?
12. Как проверяются гипотезы о качестве прогнозирования временного ряда?

## Практическая работа №6 «Прогнозирование процесса по результатам мониторинга»

### Краткие теоретические сведения

В настоящее время существуют разнообразные подходы к разработке научно-технических прогнозов.

По форме обоснования управленческих решений выделяют:

- целевой прогноз: на определенной шкале строится оценочная функция распределения предпочтительности;

- программный прогноз: осуществляется генерирование и проверка методами имитационного моделирования гипотез о взаимовлиянии различных факторов на возможные пути и условия достижения поставленных целей;

- проектный прогноз: на основе образов в прошлом и в настоящем проектируются образы (проекты) в будущем;

По периоду упреждению выделяют текущие (оперативные), кратко-, средне-, долго и дальнесрочные прогнозы.

Экстраполяционные методы прогнозирования основываются на том, что в будущем сохраняются закономерности прошлого и настоящего. В этом случае обычно применяются различные методы анализа временных рядов (рассмотрены ранее). В условиях невозможности использования временных рядов для прогнозирования и большой неопределенности объекта исследования применяются методы экспертных оценок. Методы имитационного моделирования предполагают разработку сложных математических или логических моделей будущего функционирования объекта. В этом случае широко используют формальный аппарат математической логики, теория вероятностей и статистические методы, теория распознавания образов, теория нечетких множеств, искусственные нейронные и иммунные сети, методы построения информационно-аналитических моделей.

В обобщенном виде схема прогнозирующей системы представлена на рисунке 1.

Для реализации процесса прогнозирования выявляются его основанные этапы и содержание. Процесс прогнозирования определяется как объединение определенных процедур — формула (1).

$$P \equiv A_1 \& A_2 \& A_3 \& A_4 \& A_5 \& A_6 \quad (1),$$

где  $A_1$  - информационная база прогноза,  $A_2$  - модель объекта прогноза,  $A_3$  - модель внешней среды,  $A_4$  - процесс получения прогнозной траектории объекта,  $A_5$  - принятие решения на основе прогнозной информации,  $A_6$  - процесс оценки качества прогноза.



Рисунок 1 - Схема прогнозирующей системы.

К наиболее распространенным методам прогнозирования, в настоящее время относятся:

1. Регрессионные модели – строятся на базе сложившихся закономерностей развития событий с использованием специальных методов подбора вида экстраполирующей функции и определения значений её параметров (<http://prognoz.org/lib/metody-prognozirovaniya>);
2. Адаптивное сглаживание – метод предполагает постоянный пересмотр выбранных значений альфафактора. Коэффициент пересматривают по завершении каждого прогнозного периода и определяют то его значение, при котором прогноз был бы безошибочным ([бизнес-учебники.рф/logist/metodyi-pronozirovaniya.html](http://бизнес-учебники.рф/logist/metodyi-pronozirovaniya.html));

3. Факторный анализ – метод многомерного статического анализа, позволяющий на основе экспериментального наблюдения признаков объекта выделить группу переменных, определяющих корреляционную взаимосвязь между признаками (<http://prognoz.org/lib/faktorny-analiz>);
4. Многомерная фильтрация;
5. Имитационные модели – метод, позволяющий строить модели, описывающие процессы так, как они проходили бы в действительности. ([http://ru.wikipedia.org/wiki/Имитационное\\_моделирование](http://ru.wikipedia.org/wiki/Имитационное_моделирование));
6. Метод группового учета аргументов – семейство индуктивных алгоритмов для математического моделирования мультипараметрических данных. Метод основан на рекурсивном селективном отборе моделей, на основе которых строятся более сложные модели. Точность моделирования на каждом следующем шаге рекурсии увеличивается за счет усложнения модели ([http://ru.wikipedia.org/wiki/Метод\\_группового\\_учета\\_аргументов](http://ru.wikipedia.org/wiki/Метод_группового_учета_аргументов));
7. Экспоненциальное сглаживание тренда – метод математического преобразования используемый при прогнозировании временных рядов ([http://ru.wikipedia.org/wiki/Экспоненциальное\\_сглаживание](http://ru.wikipedia.org/wiki/Экспоненциальное_сглаживание));
8. Спектральные методы – методы, основанные на изучении спектров излучения, поглощения и рассеивания;
9. Метод скользящей средней – метод дает возможность выравнивать динамический ряд на основе его средних характеристик;
10. Сплайн-функции – функции, область определения которых разбита на конечное число отрезков, на каждом из которых сплайн совпадает с некоторым алгебраическим полиномом (<http://ru.wikipedia.org/wiki/Сплайн>);
11. Оптимальные фильтры;
12. Метод Бокса-Дженкинса – метод прогнозирования на основе авторегрессионных моделей интегрированного скользящего среднего (<http://bizness-gruppa.ru/box-jenkins-metod-boksa-dzhenkinsa>);
13. Метод Марковских цепей – последовательность случайных событий с конечным или счётным числом исходов. Характеризуются тем свойством, что при фиксированном настоящем независимо от прошлого ([http://ru.wikipedia.org/wiki/Цепь\\_Маркова](http://ru.wikipedia.org/wiki/Цепь_Маркова));
14. Метод разностных уравнений применяется в основном для анализа динамических характеристик импульсных стабилизаторов напряжения
15. Авторегрессионная модель – модель временных рядов, в

которой значения временного ряда линейно зависят от предыдущих значений ряда ([http://ru.wikipedia.org/wiki/Авторегрессионная\\_модель](http://ru.wikipedia.org/wiki/Авторегрессионная_модель));

16. Вероятностный метод – метод, позволяющий с достаточной точностью определить, в каких пределах будет изменяться искомая величина, или с какой вероятностью можно ожидать какого-либо события (<http://pictoris.ru/1/4/index.html>);

В качестве статических критериев часто применяются: тип распределения, оценка и надежности связи между системообразующими поведением объекта характеристиками, однородность и репрезентативность динамического ряда, уровень мультикомплексности характеристик, оценка уровня волновых составляющих.

При анализе поведения системы, строятся модели, отражающие динамику поведения каждого ее элемента и связей между ними, по которым осуществляется прогноз перехода системы в то или иное состояние. При этом возникают две проблемы: оценка качества прогноза до его реализации и оценка достоверности прогноза, который не осуществлен (разрешается задача выявления взаимосвязи между достоверностью прогноза и его полезностью).

Применяемые в настоящее время методы верификации прогноза в основном оперируют статическими процедурами оценки доверительных интервалов прогнозных значений. Ошибки возникают в двух случаях: информационные ошибки описания объекта и ошибки применяемого метода прогнозирования.

В настоящее время сформулированы следующие принципы прогнозирования, относящиеся к эффективным:

1. Управление активно при пассивном прогнозе – эффективность прогноза реализуется механизмами управления;
2. Эффективность прогноза задается мерой ее детерминированности;
3. Эффективность прогноза зависит от системных параметров описания объекта: полнота и точность;
4. Эффективность прогноза для различных уровней описания объекта структурирования и ограничен неуправляемыми факторами развития объекта.

Обобщаемая структура связи методов прогнозирования с исходной информацией показана на рисунке 2.

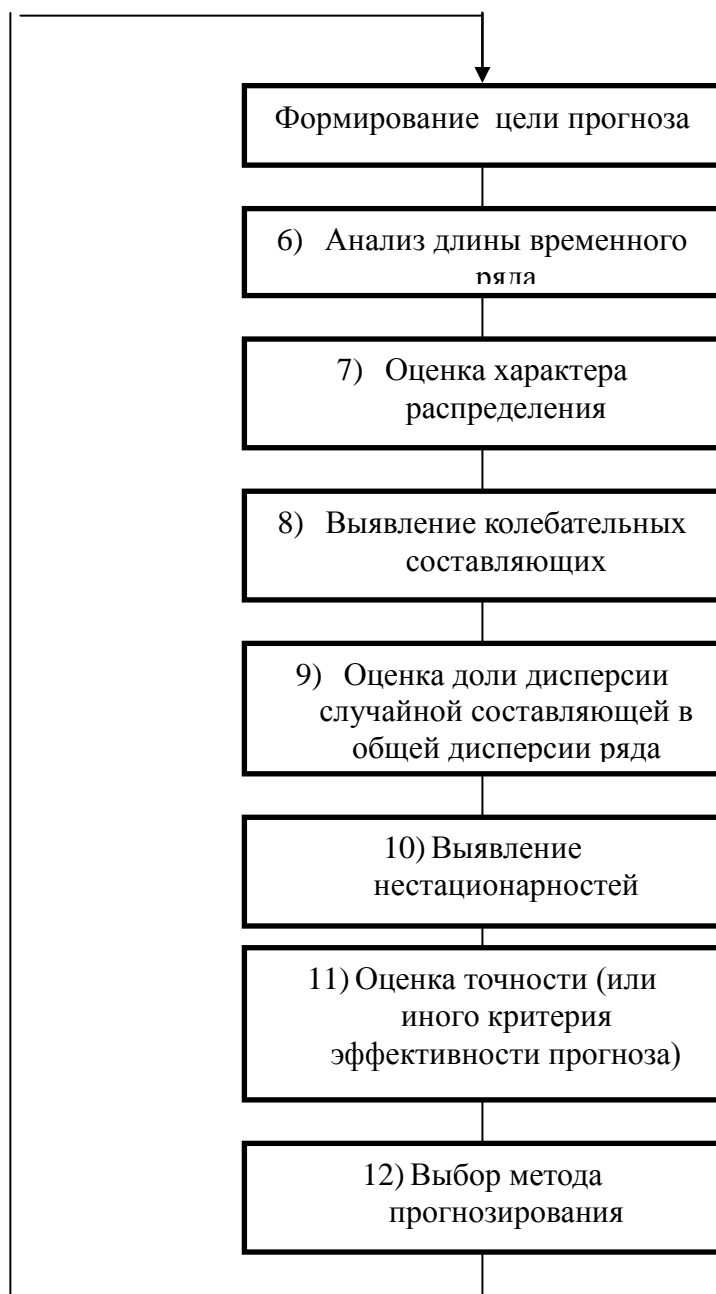


Рисунок 2 - Обобщенная структура связи исходной информации и метода прогнозирования.

### Порядок выполнения.

1. Изучите теоретический материал.
2. По результатам поисковой системы изучите указанные в теоретической части методы прогнозирования и составьте таблицу:
 

Метод прогнозирования	Ссылка на достоинства	и	недостатки
	информационный		
	источник		



3. Оформите отчет, включив в него результаты п.2, выводы по результатам сравнения методов прогнозирования (рекомендуется использовать материалы диссертационного исследования), краткие ответы на контрольные вопросы.

### **Контрольные вопросы**

1. Для чего при мониторинге ставятся задачи прогнозирования?
2. Что такое краткосрочный прогноз?
3. Что такое долгосрочный прогноз?
4. Как осуществляется оценка качества прогнозирования?
5. Как связаны между собой: длина обучающей выборки временного ряда, глубина прогноза и качество прогнозирования?
6. В чем заключаются недостатки использования спектра Фурье для прогноза временных рядов с ритмическими составляющими.
7. Каким образом осуществляется синтез прогностических функций с использованием алгоритмов мягких вычислений?
8. Каким образом осуществляется синтез прогностических функций с некрратными начальной частоте гармониками?
9. Достоинства и недостатки применения искусственных нейронных сетей при прогнозировании поведения биообъекта по результатам мониторинга.
10. При каких условиях в качестве прогностических можно использовать интерполяционные функции?

## **Практическая работа №7 «Генетические алгоритмы, мягкие вычисления, самоорганизующие карты и иерархические системы управления с обратными связями при анализе медико-биологических систем, метод анализа иерархий и метод анализа сетей»**

### **Краткие теоретически сведения**

**Генетические алгоритмы** - это аналитические технологии, созданные и выверенные самой природой за миллионы лет ее существования. Они позволяют решать задачи прогнозирования, классификации, поиска оптимальных вариантов, и совершенно незаменимы в тех случаях, когда в обычных условиях решение задачи основано на интуиции или опыте, а не на строгом (в математическом смысле) ее описании.

Цель данного проекта – это обзор выше упомянутой темы, для того чтоб в дальнейшем разработать систему генерирующей решение с помощью генетических алгоритмов. Ниже будет подробно освещена эта тема и затронуты наиболее важные аспекты этой задачи. Вначале заглянем в источник этих алгоритмов.

#### **1 Естественный отбор в природе**

Эволюционная теория утверждает, что каждый биологический вид целенаправленно развивается и изменяется для того, чтобы наилучшим образом приспособиться к окружающей среде. В процессе эволюции многие виды насекомых и рыб приобрели защитную окраску, еж стал неуязвимым благодаря иглам, человек стал обладателем сложнейшей нервной системы. Можно сказать, что эволюция - это процесс оптимизации всех живых организмов. Рассмотрим, какими же средствами природа решает эту задачу оптимизации.

Основной механизм эволюции - это естественный отбор. Его суть состоит в том, что более приспособленные особи имеют больше возможностей для выживания и размножения и, следовательно, приносят больше потомства, чем плохо приспособленные особи. При этом благодаря передаче генетической информации (генетическому наследованию) потомки наследуют от родителей основные их качества. Таким образом, потомки сильных индивидуумов также будут относительно хорошо приспособленными, а их доля в общей массе особей будет возрастать. После смены нескольких десятков или сотен поколений средняя приспособленность особей данного вида заметно возрастает.

Чтобы сделать понятными принципы работы генетических алгоритмов, поясним также, как устроены механизмы генетического наследования в природе. В каждой клетке любого животного содержится вся генетическая информация этой особи. Эта информация записана в виде набора очень длинных молекул ДНК (Дезоксирибонуклеиновая Кислота). Каждая молекула ДНК - это цепочка, состоящая из молекул нуклеотидов четырех типов, обозначаемых А, Т, С и G. Собственно, информацию несет порядок следования нуклеотидов в ДНК. Таким образом, генетический код индивидуума - это просто очень длинная строка символов, где используются всего 4 буквы. В животной клетке каждая молекула ДНК окружена оболочкой - такое образование называется хромосомой.

Каждое врожденное качество особи (цвет глаз, наследственные болезни, тип волос и т.д.) кодируется определенной частью хромосомы, которая называется геном этого свойства. Например, ген цвета глаз содержит информацию, кодирующую определенный цвет глаз. Различные значения гена называются его аллелями.

При размножении животных происходит слияние двух родительских половых клеток и их ДНК взаимодействуют, образуя ДНК потомка. Основным способом взаимодействия - кроссовер (cross-over, скрещивание). При кроссовере ДНК предков делятся на две части, а затем обмениваются своими половинками.

При наследовании возможны мутации из-за радиоактивности или других влияний, в результате которых могут измениться некоторые гены в половых клетках одного из родителей. Измененные гены передаются потомку и придают ему новые свойства. Если эти новые свойства полезны, они, скорее всего, сохранятся в данном виде - при этом произойдет скачкообразное повышение приспособленности вида.

## 2 Что такое генетический алгоритм

Пусть дана некоторая сложная функция (целевая функция), зависящая от нескольких переменных, и требуется найти такие значения переменных, при которых значение функции максимально. Задачи такого рода называются задачами оптимизации и встречаются на практике очень часто.

Один из наиболее наглядных примеров - задача распределения инвестиций. В этой задаче переменными являются объемы инвестиций в каждый проект, а функцией, которую нужно максимизировать - суммарный доход инвестора. Также даны значения минимального и максимального объема вложения в каждый из проектов, которые задают область изменения каждой из переменных.

Попытаемся решить эту задачу, применяя известные нам природные способы оптимизации. Будем рассматривать каждый вариант инвестирования (набор значений переменных) как индивидуума, а доходность этого варианта - как приспособленность этого индивидуума. Тогда в процессе эволюции (если мы сумеем его организовать) приспособленность индивидуумов будет возрастать, а значит, будут появляться все более и более доходные варианты инвестирования. Остановив эволюцию в некоторый момент и выбрав самого лучшего индивидуума, мы получим достаточно хорошее решение задачи.

Генетический алгоритм - это простая модель эволюции в природе, реализованная в виде компьютерной программы. В нем используются как аналог механизма генетического наследования, так и аналог естественного отбора. При этом сохраняется биологическая терминология в упрощенном виде.

Вот как моделируется генетическое наследование:

Хромосома Вектор (последовательность) из нулей и единиц.  
Каждая позиция (бит) называется геном.

Индивидуум =  
генетический код Набор хромосом = вариант решения задачи.

Кроссовер Операция, при которой две хромосомы обмениваются своими частями.

Мутация Случайное изменение одной или нескольких позиций в хромосоме.

Чтобы смоделировать эволюционный процесс, сгенерируем вначале случайную популяцию - несколько индивидуумов со случайным набором хромосом (числовых векторов). Генетический алгоритм имитирует эволюцию этой популяции как циклический процесс скрещивания индивидуумов и смены поколений.

Жизненный цикл популяции - это несколько случайных скрещиваний (посредством кроссовера) и мутаций, в результате которых к популяции добавляется какое-то количество новых индивидуумов.

Отбор в генетическом алгоритме - это процесс формирования новой популяции из старой, после чего старая популяция погибает. После отбора к новой популяции опять применяются операции кроссовера и мутации, затем опять происходит отбор, и так далее.

Отбор в генетическом алгоритме тесно связан с принципами естественного отбора в природе следующим образом:

Приспособленность  
индивидуума Значение целевой функции на этом индивидууме.

Выживание

наиболее

приспособленных Популяция следующего поколения формируется в соответствии с целевой функцией. Чем приспособленнее индивидуум, тем больше вероятность его участия в кроссовере, т.е. размножении.

Таким образом, модель отбора определяет, каким образом следует строить популяцию следующего поколения. Как правило, вероятность участия индивидуума в скрещивании берется пропорциональной его приспособленности. Часто используется так называемая стратегия элитизма, при которой несколько лучших индивидуумов переходят в следующее поколение без изменений, не участвуя в кроссовере и отборе. В любом случае каждое следующее поколение будет в среднем лучше предыдущего. Когда приспособленность индивидуумов перестает заметно увеличиваться, процесс останавливают и в качестве решения задачи оптимизации берут наилучшего из найденных индивидуумов.

Возвращаясь к задаче оптимального распределения инвестиций, поясним особенности реализации генетического алгоритма в этом случае.

Индивидуум = вариант решения задачи = набор из 10 хромосом  $X_j$

Хромосома  $X_j$  = объем вложения в проект  $j$  = 16-разрядная запись этого числа

Так как объемы вложений ограничены, не все значения хромосом являются допустимыми. Это учитывается при генерации популяций.

Так как суммарный объем инвестиций фиксирован, то реально варьируются только 9 хромосом, а значение 10-ой определяется по ним однозначно.

1. Создание структуры решения искомой задачи в виде массива  $a[i]$ ,  $i = 1, \dots, n$ , где  $n$  - максимальное число компонент структуры. Пример: поиск функции  $y=f(x)$  наилучшего в классе полиномов приближения экспериментальных точек  $\{x_j, y_j\}$ ,  $j=1, \dots, m$ . Структура определяется битовым массивом, где каждому элементу массива сопоставлен простейший многочлен типа  $x_i$ ,  $i=1, \dots, n$ , где  $n$  - максимальная степень полинома.

2. Создание показателя эффективности структуры, заполненной конкретными значениями. Пример: Показателем эффективности для нашего примера будет невязка определенная методом наименьших квадратов  $J_a = I_1 + I_2 + \dots + I_m$ , где  $I_j = (y_j - f_a(x_j))^2$ , где  $f_a(x)$  есть сумма всех элементов вида  $a_i x_i$ , где  $a_i = 0$  или 1

3. Задание некоторого массива различных структур  $S_k$ ,  $k=1, \dots, N$ , размерностью  $N$ , большей, чем число компонент  $n$  в структуре

Данный массив можно сгенерировать случайно, задав нули и единицы в каждой структуре.

4. Расчет показателей эффективности  $J_k$  для каждой структуры  $S_k$ . По формуле заданной в пункте 2.

5. Естественный отбор структур по некоторому правилу выбора наилучших структур среди заданного массива структур. Пример: можно по правилу вида  $J_0 = M(J_k)$  - среднее значение  $J_k$ , если  $J_k < J_0$ , то структура остается, иначе умирает. Если разница между предыдущим  $J_0$  и новым  $J_0$  меньше какого-то малого числа, то окончание расчета.

6. Замена выбывших структур на новые, рожденные от наиболее приспособленных структур с помощью генетических операторов

а.) мутация - замена в структуре одного из значений случайно выбранной компоненты

Пример: из (1, 1, 0, 1, 0, 0, 1, 0) получится (1, 1, 0, 1, 1, 0, 1, 0).

б.) инверсия - перестановка в структуре некоторой ее части наоборот

Пример: из (1, 1, 0, 1, 0, 0, 1, 0) получится (1, 1, 0, 0, 1, 0, 1, 0).

в.) кроссинговер - создание структуры, основанной на двух структурах - заменой одной части первой структуры на ту же область во второй.

Пример: из (A, B, C, D, E) и (a, b, c, d, e) получится (A, B, c, d, E).

7. Переход к этапу 4.

*4 Влияние параметров генетического алгоритма на эффективность поиска*

*Операторы кроссовера и мутации*

Наиболее традиционным подходом является отход от традиционной схемы "размножения", используемой в большинстве реализованных ГА-мах и повторяющих классическую схему. Классическая схема предполагает ограничение численности потомков путем использования так называемой вероятности кроссовера. Такая модель придает величине, соответствующей численности потомков, вообще говоря, недетерминированный характер. Есть метод предлагающий отойти от вероятности кроссовера и использовать фиксированное число брачных пар на каждом поколении, при этом каждая брачная пара "дает" двух потомков. Такой подход хорош тем, что делает процесс поиска более управляемым и предсказуемым в смысле вычислительных затрат.

В качестве генетических операторов получения новых генотипов "потомков", используя генетическую информацию хромосомных наборов родителей мы применяются два типа кроссоверов - одно- и двухточечный. Вычислительные эксперименты показали, что даже для простых функций нельзя говорить о преимуществе того или иного

оператора. Более того было показано, что использование механизма случайного выбора одно- или двух точечного кроссовера для каждой конкретной брачной пары подчас оказывается более эффективным, чем детерминированный подход к выбору кроссоверов, поскольку достаточно трудно определить который из двух операторов более подходит для каждого конкретного ландшафта приспособленности. Использование же случайного выбора преследовало целью прежде всего сгладить различия этих двух подходов и улучшить показатели среднего ожидаемого результата. Для всех представленных тестовых функций так и произошло, - случайного выбор оказался эффективнее худшего.

Повышение эффективности поиска при использовании случайного выбора операторов кроссовера повлияло на то, чтобы применить аналогичный подход при реализации процесса мутагинеза новых особей, однако в этом случае преимущество перед детерминированным подходом не так очевидно в силу традиционно малой вероятности мутации. В основном вероятность мутации составляет 0.001 - 0.01.

Выбор родительской пары

Первый подход самый простой - это случайный выбор родительской пары ("панмиксия"), когда обе особи, которые составят родительскую пару, случайным образом выбираются из всей популяции, причем любая особь может стать членом нескольких пар. Несмотря на простоту, такой подход универсален для решения различных классов задач. Однако он достаточно критичен к численности популяции, поскольку эффективность алгоритма, реализующего такой подход, снижается с ростом численности популяции.

Второй способ выбора особей в родительскую пару - так называемый селективный. Его суть состоит в том, что "родителями" могут стать только те особи, значение приспособленности которых не меньше среднего значения приспособленности по популяции, при равной вероятности таких кандидатов составить брачную пару. Такой подход обеспечивает более быструю сходимость алгоритма. Однако из-за быстрой сходимости селективный выбор родительской пары не подходит тогда, когда ставится задача определения нескольких экстремумов, поскольку для таких задач алгоритм, как правило, быстро сходится к одному из решений. Кроме того, для некоторого класса задач со сложным ландшафтом приспособленности быстрая сходимость может превратиться в преждевременную сходимость к квазиоптимальному решению. Этот недостаток может быть отчасти

компенсирован использованием подходящего механизма отбора (о чем будет сказано ниже), который бы "тормозил" слишком быструю сходимость алгоритма.

Другие два способа формирования родительской пары, на которые хотелось бы обратить внимание, это инбридинги аутбридинг. Оба эти метода построены на формировании пары на основе близкого и дальнего "родства" соответственно. Под "родством" здесь понимается расстояние между членами популяции как в смысле геометрического расстояния особей в пространстве параметров. В связи с этим будем различать генотипный и фенотипный (или географический) инбридинг и аутбридинг. Под инбридингом понимается такой метод, когда первый член пары выбирается случайно, а вторым с большей вероятностью будет максимально близкая к нему особь. Аутбридинг же, наоборот, формирует брачные пары из максимально далеких особей. Использование генетических инбридинга и аутбридинга оказалось более эффективным по сравнению с географическим для всех тестовых функций при различных параметрах алгоритма. Наиболее полезно применение обоих представленных методов для многоэкстремальных задач. Однако два этих способа по-разному влияют на поведение генетического алгоритма. Так инбридинг можно охарактеризовать свойством концентрации поиска в локальных узлах, что фактически приводит к разбиению популяции на отдельные локальные группы вокруг подозрительных на экстремум участков ландшафта, напротив аутбридинг как раз направлен на предупреждение сходимости алгоритма к уже найденным решениям, заставляя алгоритм просматривать новые, неисследованные области.

### *Механизм отбора*

Обсуждение вопроса о влиянии метода создания родительских пар на поведение генетического алгоритма невозможно вести в отрыве от реализуемого механизма отбора при формировании нового поколения. Наиболее эффективные два механизма отбора элитный и отбор с вытеснением.

Идея элитного отбора, в общем, не нова, этот метод основан на построении новой популяции только из лучших особей репродукционной группы, объединяющей в себе родителей, их потомков и мутантов. В основном это объясняют потенциальной опасностью преждевременной сходимости, отдавая предпочтение пропорциональному отбору. Быстрая сходимость, обеспечиваемая элитным отбором, может быть, когда это необходимо, с успехом компенсирована подходящим методом выбора родительских пар,



например аутбридингом. Именно такая комбинация "аутбридинг - элитный отбор" является одной из наиболее эффективных.

Второй метод, на котором хотелось бы остановиться, это отбор вытеснением. Будет ли особь из репродукционной группы заноситься в популяцию нового поколения, определяется не только величиной ее приспособленности, но и тем, есть ли уже в формируемой популяции следующего поколения особь с аналогичным хромосомным набором. Из всех особей с одинаковыми генотипами предпочтение сначала, конечно же, отдается тем, чья приспособленность выше. Таким образом, достигаются две цели: во-первых, не теряются лучшие найденные решения, обладающие различными хромосомными наборами, а во-вторых, в популяции постоянно поддерживается достаточное генетическое разнообразие. Вытеснение в данном случае формирует новую популяцию скорее из далеко расположенных особей, вместо особей, группирующихся около текущего найденного решения. Этот метод особенно хорошо себя показал при решении многоэкстремальных задач, при этом помимо определения глобальных экстремумов появляется возможность выделить и те локальные максимумы, значения которых близки к глобальным.

## 5 Особенности генетических алгоритмов

*Генетический алгоритм* - новейший, но не единственно возможный способ решения задач оптимизации. С давних пор известны два основных пути решения таких задач - переборный и локально-градиентный. У этих методов свои достоинства и недостатки, и в каждом конкретном случае следует подумать, какой из них выбрать.



Рассмотрим достоинства и недостатки стандартных и генетических методов на примере классической задачи коммивояжера. Суть задачи состоит в том, чтобы найти кратчайший замкнутый путь обхода нескольких городов, заданных своими координатами. Оказывается, что уже для 30 городов поиск оптимального пути представляет собой сложную задачу, побудившую развитие различных новых методов (в том числе нейросетей и генетических алгоритмов).

Каждый вариант решения (для 30 городов) - это числовая строка, где на  $j$ -ом месте стоит номер  $j$ -ого по порядку обхода города. Таким образом, в этой задаче 30 параметров, причем не все комбинации значений допустимы. Естественно, первой идеей является полный перебор всех вариантов обхода.

Термин "**мягкие вычисления**" введен Лофти Заде в 1994 году. Это понятие объединяет такие области как: нечеткая логика, нейронные сети, вероятностные рассуждения, сети доверия и эволюционные алгоритмы; которые дополняют друг друга и используются в различных комбинациях или самостоятельно для создания гибридных интеллектуальных систем. Поэтому создание систем работающих с неопределенностью, надо понимать как составную часть "мягких" вычислений.

По существу в 1970 году Л. Заде был создан новый метод вычислительной математики, который был поддержан аппаратными средствами (нечеткими процессорами) который в ряде проблемных областей стал более эффективным, чем классические методы.

Первоначально эти области входили в проблематику искусственного интеллекта. Постепенно круг этих областей существенно расширился и сформировалось направление "вычислительного интеллекта". В это направление в настоящее время входят:

- нечеткая логика и теория множеств;
  - нечеткие экспертные системы;
  - системы приближенных вычислений;
  - теория хаоса;
  - фрактальный анализ;
  - нелинейные динамические системы;
  - гибридные системы (нейронечеткие или нейрологические, генетиконейронные, нечеткогенетические или логикогенетические системы);
- системы, управляемые данными (нейронные сети, эволюционное вычисление).

Переборный метод наиболее прост по своей сути и тривиален в программировании. Для поиска оптимального решения (точки максимума целевой функции) требуется последовательно вычислить значения целевой функции во всех возможных точках, запоминая максимальное из них. Недостатком этого метода является большая вычислительная стоимость. В частности, в задаче коммивояжера

потребуется просчитать длины более 1030 вариантов путей, что совершенно нереально. Однако, если перебор всех вариантов за разумное время возможен, то можно быть абсолютно уверенным в том, что найденное решение действительно оптимально.

Второй популярный способ основан на методе градиентного спуска. При этом вначале выбираются некоторые случайные значения параметров, а затем эти значения постепенно изменяют, добиваясь наибольшей скорости роста целевой функции. Достигнув локального максимума, такой алгоритм останавливается, поэтому для поиска глобального оптимума потребуются дополнительные усилия.

Градиентные методы работают очень быстро, но не гарантируют оптимальности найденного решения. Они идеальны для применения в так называемых унимодальных задачах, где целевая функция имеет единственный локальный максимум (он же - глобальный). Легко видеть, что задача коммивояжера унимодальной не является.

Типичная практическая задача, как правило, мультимодальна и многомерна, то есть содержит много параметров. Для таких задач не существует ни одного универсального метода, который позволял бы достаточно быстро найти абсолютно точное решение.

Однако, комбинируя переборный и градиентный методы, можно надеяться получить хотя бы приближенное решение, точность которого будет возрастать при увеличении времени расчета.

**Самоорганизующаяся карта Кохонена** — нейронная сеть с обучением без учителя, выполняющая задачу визуализации и кластеризации. Идея сети предложена финским учёным [Т. Кохоненом](#). Является методом проецирования многомерного пространства в пространство с более низкой размерностью (чаще всего, двумерное), применяется также для решения задач моделирования, прогнозирования, выявления наборов независимых признаков, поиска закономерностей в больших массивах данных, разработке компьютерных игр, квантизации цветов к их ограниченному числу индексов в цветовой палитре: при печати на принтере и ранее на ПК или же на приставках с дисплеем с пониженным числом цветов, для архиваторов [общего назначения] или видео-кодеков, и прч. Является одной из версий нейронных сетей Кохонена.

Самоорганизующаяся карта состоит из компонентов, называемых узлами или нейронами. Их количество задаётся аналитиком. Каждый из узлов описывается двумя векторами. Первый — т. н. вектор веса  $m$ , имеющий такую же размерность, что и входные данные. Второй —

вектор  $r$ , представляющий собой координаты узла на карте. Карта Кохонена визуально отображается с помощью ячеек прямоугольной или шестиугольной формы; последняя применяется чаще, поскольку в этом случае расстояния между центрами смежных ячеек одинаковы, что повышает корректность визуализации карты.

Изначально известна размерность входных данных, по ней некоторым образом строится первоначальный вариант карты. В процессе обучения векторы веса узлов приближаются к входным данным. Для каждого наблюдения (семпла) выбирается наиболее похожий по вектору веса узел, и значение его вектора веса приближается к наблюдению. Также к наблюдению приближаются векторы веса нескольких узлов, расположенных рядом, таким образом если в множестве входных данных два наблюдения были схожи, на карте им будут соответствовать близкие узлы. Циклический процесс обучения, перебирающий входные данные, заканчивается по достижении картой допустимой (заранее заданной аналитиком) погрешности, или по совершении заданного количества итераций. Таким образом, в результате обучения карта Кохонена классифицирует входные данные на кластеры и визуально отображает многомерные входные данные в двумерной плоскости, распределяя векторы близких признаков в соседние ячейки и раскрашивая их в зависимости от анализируемых параметров нейронов.

В результате работы алгоритма получаются следующие карты:

- **карта входов нейронов** — визуализирует внутреннюю структуру входных данных путём подстройки весов нейронов карты. Обычно используется несколько карт входов, каждая из которых отображает один из них и раскрашивается в зависимости от веса нейрона. На одной из карт определенным цветом обозначают область, в которую включаются приблизительно одинаковые входы для анализируемых примеров.

- **карта выходов нейронов** — визуализирует модель взаимного расположения входных примеров. Очерченные области на карте представляют собой кластеры, состоящие из нейронов со схожими значениями выходов.

- **специальные карты** — это карта кластеров, полученных в результате применения алгоритма самоорганизующейся карты Кохонена, а также другие карты, которые их характеризуют

Применение самоорганизующих карт обладает следующими особенностями:

1. Устойчивость к зашумленным данным, быстрое и неуправляемое обучение, возможность упрощения многомерных входных данных с помощью визуализации.
2. Самоорганизующиеся карты Кохонена могут быть использованы для кластерного анализа только в том случае, если заранее известно число кластеров<sup>1</sup>
3. Важным недостатком является то, что окончательный результат работы нейронных сетей зависит от начальных установок сети. С другой стороны, нейронные сети теоретически могут аппроксимировать любую непрерывную функцию, что позволяет исследователю не принимать заранее какие-либо гипотезы относительно модели.

Работа самоорганизующей карты реализуется следующим циклом:

- Выбор следующего наблюдения (вектора из множества входных данных).
- Нахождение для него лучшей единицы соответствия (best matching unit, BMU, или Winner) — узла на карте, вектор веса которого меньше всего отличается от наблюдения (в метрике, задаваемой аналитиком, чаще всего, евклидовой).
- Определение количества соседей BMU и обучение — изменение векторов веса BMU и его соседей с целью их приближения к наблюдению.
- Определение ошибки карты.

Наиболее распространенным при анализе иерархических структур в медико-биологических исследованиях является **метод анализа иерархий** (МАИ), который применяется для согласования результатов, полученных с использованием различных подходов и методов оценки. МАИ, опирающийся на многокритериальное описание проблемы, был предложен и детально описан Т. Л. Саати в работе «Принятие решений: метод анализа иерархий». В методе используется дерево критериев, в котором общие критерии разделяются на критерии частного характера. Для каждой группы критериев определяются коэффициенты важности. Альтернативы также сравниваются между собой по отдельным критериям с целью определения критериальной ценности каждой из них. Средством определения коэффициентов важности критериев либо критериальной ценности альтернатив является попарное сравнение.

Результат сравнения оценивается по балльной шкале. На основе таких сравнений вычисляются коэффициенты важности критериев, оценки альтернатив и находится общая оценка как взвешенная сумма оценок критериев.

Общая идея данного метода заключается в декомпозиции проблемы выбора на более простые составляющие части и обработке суждений лица, принимающего решение. В результате определяется относительная значимость исследуемых альтернатив по всем критериям, находящимся в иерархии.

Первым шагом МАИ является структурирование (декомпозиция) проблемы, согласование результатов в виде иерархии (рисунок 2). В наиболее простом виде иерархия строится с вершины, представляющей цель проблемы через промежуточные уровни, обычно являющиеся критерием сравнения к самому нижнему уровню, который в общем случае является набором альтернатив.

Верхний уровень - цель (например, определение рыночной стоимости); промежуточный уровень – критерии согласования (например, возможность отразить действительные намерения потенциального инвестора и продавца; тип, качество, обширность данных, на основе которых проводится анализ; способность параметров используемых методов учитывать конъюнктурные колебания; способность учитывать специфические особенности объекта, влияющие на его стоимость (местонахождение, размер, потенциальная доходность)); нижний уровень - набор альтернатив (например, результаты, полученные различными методами оценки).

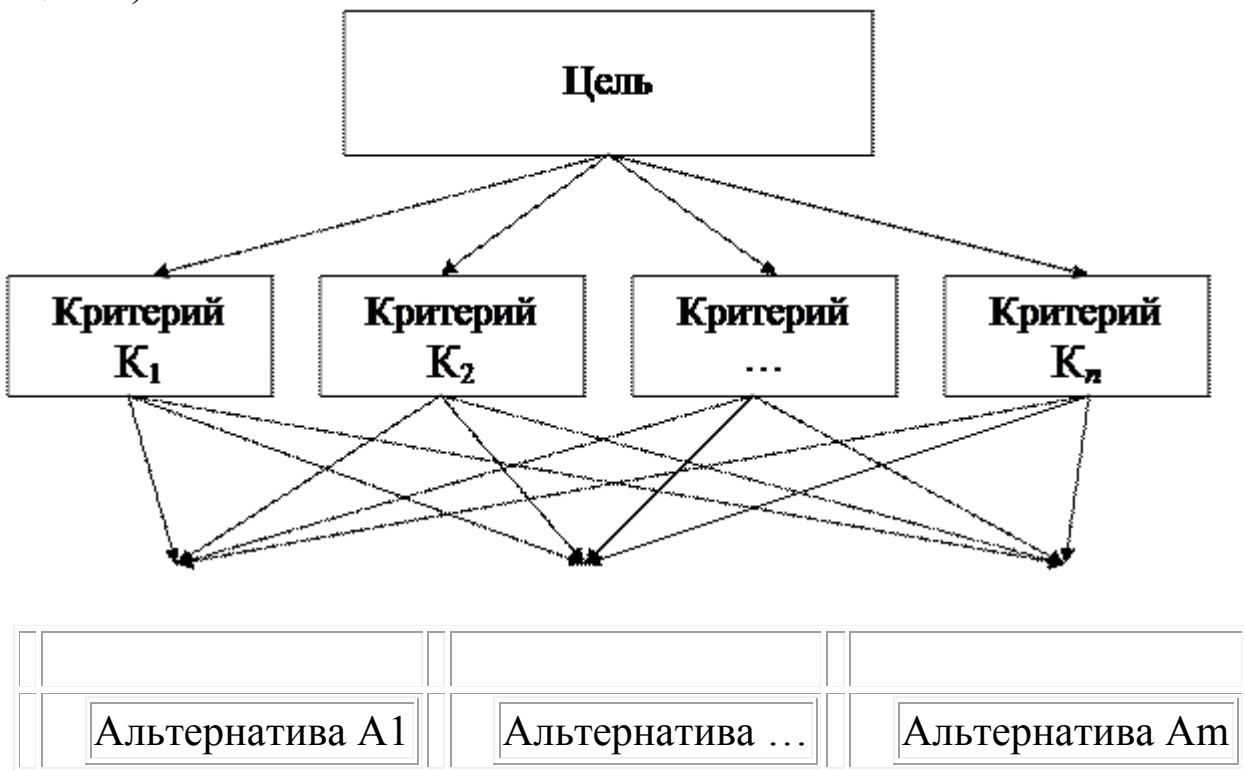


Рисунок 2 - Структура иерархии

На рисунок 3 представлено дерево иерархий для принятия решения о величине рыночной стоимости объекта недвижимости на основе альтернативных результатов определения стоимости объекта тремя подходами: затратным, сравнительным и доходным. Дерево иерархий имеет двухуровневую систему анализируемых критериев. На первом уровне расположены основные факторы, определяющие достоверность результата оценки: исходная информация и методология расчета. На втором уровне находятся критерии, характеризующие качество каждого из выделенных факторов.

Качество исходной информации в оценке определяется ее полнотой, достоверностью и соответствием требованиям рыночной стоимости. Именно эти критерии и указаны на дереве иерархий во втором уровне, под исходной информацией. Основными критериями качества для использованной методологии при расчетах стоимости являются:

- обоснованность выполнения предпосылок выбранного метода расчета в рамках каждого из подходов;
- субъективность применяемых допущений и предположений;
- учет принципа наиболее эффективного использования.



Рисунок 3 - Дерево иерархий

Данные критерии качества указаны на дереве иерархий во втором уровне под методологией расчета.

Очень часто в практике оценки собственности используется следующий набор критериев:

- тип, качество, обширность данных, на основе которых проводится анализ;
- способность параметров используемых методов учитывать конъюнктурные колебания рынка;
- способность учитывать специфические особенности объекта, влияющие на его стоимость;
- возможность отразить действительные намерения продавца или покупателя.

Конечно же, можно указывать более развернутый перечень факторов, влияющих на достоверность определения рыночной стоимости, но это приведет к значительному повышению трудоемкости последующих вычислительных процедур.

После иерархического воспроизведения проблемы строится матрица сравнения критериев и рассчитывается значение приоритетов критериев.

Для этого попарно сравниваются критерии по отношению к их воздействию на общую цель. Система парных сравнений приводит к результату, который может быть представлен в виде обратно симметричной матрицы, на главной диагонали которой находятся единицы.

Парные сравнения проводятся в терминах доминирования одной альтернативы над другой. Полученные суждения выражаются в целых числах с учетом девятибалльной шкалы. Преимущества именно этой шкалы качественных оценок отмечают многие исследователи, так как она позволяет наилучшим образом учесть степень отличия и имеет наименьшее среднеквадратическое отклонение.

Элементом матрицы  $a(i, j)$  является интенсивность проявления элемента иерархии  $i$  относительно элемента иерархии  $j$ , оцениваемая по шкале интенсивности от 1 до 9.

Заполняя матрицы парных сравнений, оценщик руководствуется следующими соображениями:

- если сравниваемые подходы по анализируемому критерию одинаково предпочтительны, то соответствующий элемент матрицы равен 1;
- если один из подходов имеет незначительное превосходство над другим по анализируемому критерию, то соответствующий элемент матрицы равен 3 или 4;



- если один из подходов имеет значительное превосходство над другим по анализируемому критерию, то соответствующий элемент матрицы равен 5 или 6;
- если один из подходов имеет явное превосходство над другим по анализируемому критерию, то соответствующий элемент матрицы равен 7 или 8;
- если один из подходов имеет абсолютное преимущество по сравнению с другим по анализируемому критерию, то соответствующий элемент матрицы равен 9.

Приведенное описание шкалы представлено в табл. 1.

Таблица 1 - Шкала отношений интенсивности критериев оценки

Важность параметра оценки	1-9
Одинаковая важность	
Незначительное преимущество	
Значительное преимущество	
Явное преимущество	
Абсолютное преимущество	
2, 4, 6, 8 – промежуточные значения	

Таким образом, перед оценщиком ставится задача проанализировать при парном сравнении преимущества каждого из подходов по выделенным критериям второго уровня.

Процесс заполнения матриц парных сравнений, несмотря на кажущуюся тривиальность, является довольно трудоемкой процедурой. Но сложности на этом этапе заключаются не в громоздких расчетах, а в многообразии анализируемой информации. Например, при анализе полноты исходной информации, использованной в рамках каждого из подходов, оценщику необходимо ответить на вопрос: исходные данные какого из подходов были наиболее полными? Естественно, что понятие полноты для различных подходов определяется различными требованиями.

Полнота исходных данных для затратного подхода определяется наличием, например, следующей информации:

- объемно-планировочные и конструктивно-планировочные характеристики объекта оценки;
- данные о проводимых капитальных ремонтах;
- технические заключения об авариях на объекте;

- объемно-планировочные и конструктивно-планировочные характеристики объектов-аналогов.

Полнота исходных данных для сравнительного подхода определяется наличием, например, следующей информации:

- данные по основным ценоформирующим факторам объектов-аналогов;
- информация о предпочтениях потребителей на данном рынке объектов недвижимости.

Полнота исходных данных для доходного подхода определяется наличием, например, следующей информации:

- информация о состоянии рынка аренды для аналогичных объектов недвижимости;
- информация о предпочтениях потребителей на данном рынке объектов недвижимости.

Конечно, при заполнении матриц парных сравнений определенная доля субъективизма присутствует. Но объективность конечного результата определения весовых коэффициентов обеспечивается за счет полностью формализованных процедур, а именно расчета отношения согласованности суждений.

Пусть  $K_1 \dots K_n$  - множество критериев из  $n$  элементов, тогда  $W_1 \dots W_n$  - интенсивности проявления этих элементов. Оценка весов критериев происходит по схеме, представленной в табл. 2.

При определении интенсивностей проявления критериев необходимо, чтобы соблюдались следующие обязательные условия:

$$W_{k-1}/W_k + W_k/W_{k+1} > W_{k-1}/W_k;$$

$$W_{k-1}/W_k + W_k/W_{k+1} > W_k/W_{k+1},$$

где  $k = [2; n]$ .

Таблица 2 - Схема оценки весов критериев

Критерий	K1	K2	...	Kn	Расчет	Вес критериев
K1		$W_1/W_2$	...	$W_1/W_n$	$P_1 = \sqrt[n]{\frac{W_1}{W_2} \cdot \dots \cdot \frac{W_1}{W_n}}$	BK1
K2	$W_2/W_1$		...	$W_2/W_n$	$P_2 = \sqrt[n]{\frac{W_2}{W_1} \cdot \dots \cdot \frac{W_2}{W_n}}$	BK2
...	...	...	...	...	...	...
Kn	$W_n/W_1$	$W_n/W_2$	...		$P_n = \sqrt[n]{\frac{W_n}{W_1} \cdot \frac{W_n}{W_2} \cdot \dots \cdot \frac{W_n}{W_n}}$	BKn

Сумма	$S_{K_1}$	$S_{K_2}$	$S_{K_3}$	$S = \sum_{i=1}^n P_i$	
-------	-----------	-----------	-----------	------------------------	--

Информацию о степени отклонения от согласованности матрицы дает отношение согласованности.

Обычно в качестве допустимого используется значение отношения согласованности на уровне 10 %. Если для какой-либо матрицы парных сравнений это отношение превышает 0,1, то это свидетельствует о существенном нарушении логичности суждений, допущенном оценщиком при заполнении матрицы, поэтому оценщику предлагается пересмотреть данные, использованные для построения матрицы, чтобы улучшить согласованность. Такая процедура предполагает заранее неизвестное число итераций пересмотра и изменения значений в матрицах парных сравнений с повторной проверкой на согласованность - до тех пор, пока не будет достигнут допустимый уровень согласованности оценок.

Средние согласованности для случайных матриц разного порядка представлены в табл. 3.

Таблица 3 - Средние согласованности для случайных матриц разного порядка

Размер матрицы									
Случайная согласованность	0,58	0,90	1,12	1,24	1,32	1,41	1,45	1,49	

Заключительным этапом в рассматриваемом методе является осуществление иерархического синтеза в целях определения вектора весовых коэффициентов альтернатив относительно выделенных критериев. Вычислительные процедуры данного этапа базируются на понятиях векторной алгебры.

Оценка весов альтернатив по каждому критерию производится аналогично оценке весов критериев.

Для определения итогового значения весов каждой альтернативы синтезируются приоритеты начиная со 2-го уровня вниз. Локальные приоритеты перемножаются на приоритет соответствующего критерия на вышестоящем уровне и суммируются по каждому элементу в соответствии с критериями, на которые воздействует элемент. Схема расчета представлена в таблице 4.

Таблица 4 - Схема расчета итогового значения весов альтернатив

Критерии Аль- тернативы	Вес альтернативы по каждому критерию	Итоговое значение веса для каждой альтернативы			
K1	K2	...	Kn		
BK1	BK2	...	BK n		
A1	$B_{A1}^{K1}$	$B_{A1}^{K2}$	...	$B_{A1}^{Kn}$	$B_{A1} = \sum_{i=1}^n B_{A1}^{K_i} B_{K_i}$
A2	$B_{A2}^{K1}$	$B_{A2}^{K2}$	...	$B_{A2}^{Kn}$	$B_{A2} = \sum_{i=1}^n B_{A2}^{K_i} B_{K_i}$
...	...	...	...	...	...
Am	$B_{Am}^{K1}$	$B_{Am}^{K2}$	...	$B_{Am}^{Kn}$	$B_{Am} = \sum_{i=1}^n B_{Am}^{K_i} B_{K_i}$
Сумма					

Итоговый результат (рыночная стоимость) равен сумме произведений весов альтернатив на соответствующие величины альтернатив.

### Порядок выполнения работы.

1. Изучите теоретический материал.
2. Подготовьте дискуссионный материал (доклад, презентация) о возможностях применении рассмотренных в теоретической части методов анализа результатов экспериментирования в медико-биологических исследованиях.
3. Предложите варианты использования рассмотренных методов для обработке экспериментальных данных вашего диссертационного исследования.
4. Ответьте на контрольные вопросы

### Контрольные вопросы:

1. Чем отличаются самоорганизационные карты Кохонена от сетей Холлфилда?
2. Как применять матрицы предпочтений при ранжировании признаков по матрице парной корреляционной связи?
3. В чем заключаются достоинства и недостатки генетических алгоритмов?
4. Для чего применяются процедуры фузикации и дефузификации в системах идентификации, построенных на нечетких логических праивлах?
5. Какими методами формируются функции принадлежности?
6. Когда наиболее оптимально применять мягкие вычисления при обработке результатов медико-экологических исследований.
7. Какие (и при каких условиях) используются методы анализа сетей при мониторинговании поведения объекта или системы?

## **Практическая работа №8 «Применение интеллектуальных информационных технологий в медико-биологических исследованиях за рубежом (обзор)»**

### **Краткие теоретические сведения**

Министерство здравоохранения РФ считает информатизацию медицины и здравоохранения страны приоритетным направлением, предусматривающим разработку и внедрение в широкую медицинскую практику современных новейших технологий, направленных на дальнейшее улучшение здоровья населения страны на основе разработки высокоэффективных методов диагностики, профилактики и лечения с применением компьютерной техники и методов системного анализа.

Результативность и качество превентивной диагностики социально-значимых заболеваний в процессе скрининга в настоящее время подразумевает применение информационных и компьютерных технологий с использованием инструментария искусственного интеллекта.

IT – технологии, в данном случае, основываются на концепциях системного подхода к пониманию закономерностей функционирования анализируемых функциональных и-или физиологических систем организма. В клинической медицине идеология системного анализа реализована в теоретических и практических исследованиях П.К. Анохина, Судакова К.В., Завьялова А.В., Лищука ..., Баевского и др. [2, 20 Завьялов, Лищук, Баевский] - разработчиков фундаментальных основ теории функциональных систем.

В настоящее время разработано и разрабатывается большое количество автоматизированных медицинских информационных технологий, предлагающих научно-обоснованные врачебные решения в зависимости от особенностей клинической картины, проявляющейся на каждом этапе ведения больного [12, 13, 20, 23]. Именно сложность медицинской проблемной области привела к тому, что наибольшее число интеллектуальных систем, среди различных областей знания, разработано для здравоохранения. Их география довольно обширна: Австрия, Италия, Китай, Россия, Франция, Чехословакия, США, Япония и другие страны. Разработано и эксплуатируется большое количество автоматизированных скрининговых диагностических систем болезней, в том числе превентивного характера. Одним из общих недостатков является использование в базах знаний данных

систем частных характеристик, которые позволяют получить хороший диагностический эффект конкретной нозологии, но не позволяют оценить интегральное состояние организма. Такой подход предполагает первоначальное выдвижение гипотезы о наличии определенного заболевания и проведение соответствующего превентивного обследования. Между тем, при массовом обследовании населения, скрининга общего состояния, осуществляется регистрация множества различных показателей (включая анкетирование – опрос) без выдвижения предварительных диагностических гипотез.

Использование автоматизированной системы для поддержки принятия решений становится возможным благодаря реализации алгоритмов, имитирующих «врачебную логику», либо использующих формальные методы математического анализа медицинских данных, позволяющие получить аналогичные результаты.

Существенным моментом, определяющим практическую значимость системы поддержки принятия диагностических решений, является ее эффективность в условиях различных ограничений:

- дефицита времени на принятие решения, что имеет особое значение при неотложных состояниях и в чрезвычайных условиях;
- неполноты данных о клинических проявлениях и анамнезе заболевания, в частности в условиях работы врачей скорой медицинской помощи;
- неопределенности данных, которые не могут быть уточнены врачом, где могут быть использованы методы нечеткой логики;
- необходимости выбора дополнительных исследований по критериям диагностической эффективности и возможности их выполнения (с указанием степени угрозы для жизни больного).

Поскольку биологические системы построены по самоорганизационному принципу, то представляется целесообразным осуществлять их математическое моделирование, основанное на аналогичных базисных принципах организации. Достаточно развитым в этом направлении является метод группового учета аргументов. Учитывая наличие хорошо проработанного и формализованного математического аппарата, базирующегося на принципах построения оптимально организованных биологических систем, имеется принципиальная возможность применения метода группового учета аргументов для решения такой плохо формализуемой задачи, как превентивная скрининг-диагностика различных заболеваний в условиях ограниченного и разнородного пространства информативных признаков.

В результате структурной и функциональной декомпозиции задачи проектирования структуры некоторой универсальной системы поддержки принятия решений автоматизированной диагностики заболеваний получены следующие подзадачи:

1. Набор и хранение в базе данных банков эталонных результатов регистрации общесистемных и системообразующих показателей (например, крови) по основным социально-значимым группам заболеваний. При этом, чем больше будет таких банков, тем более широкий спектр нозологий для диагностики будет иметь разработанная система. Необходимо также иметь банк результатов аналогичных анализов для здоровых лиц.

2. Обучение автоматизированной системы с целью выявления характерных для каждой нозологии параметров, на основании анализа которых и будет в дальнейшем осуществляться диагностика, - формирование диагностических правил и функций к ним. Для этого предлагается алгоритм, который состоит из следующих этапов:

а) Нормирование показателей, которое заключается в алгебраическом делении значения показателя на «норму», которая может определяться как среднее, так и медиана значений конкретного показателя в группе здоровых людей.

б) Для определения целесообразности использования параметрических методов определяют тип распределения каждого из исследуемых параметров, используя тесты Колмогорова-Смирнова, Шапиро-Уилки и хи-квадрат.

в) Проведение регрессионного анализа: для параметров, имеющих нормальное распределение, используется корреляция Пирсона, при ненормальном распределении – ранговая корреляция Спирмена. (Заметим, что в случае небольших по объему обучающих выборок, когда нет возможности работать в Среднестане, не следует искать какие-либо семантики в значениях параметров регрессионных моделей и анализировать достоверность полученных структур статистическими методами).

г) Выделяются статистически значимые, регрессионные уравнения для каждой нозологии.

3. Диагностика поступившего больного на основании результатов обследования осуществляется следующим образом: по идентифицированным регрессионным уравнениям оценивается средняя квадратичная ошибка – отклонение реального значения регистрируемого показателя от расчетного; подсчитываются среднее значение и вариационный размах.



4. Осуществляется визуальное представление полученных результатов. Пациент относится к той группе, для которой его проекция в плоскости «среднее значение - вариационный размах» занимает более левое и нижнее положение (с предпочтением «левизны»).

5. При получении в дальнейшем клинического подтверждения превентивного диагноза конкретного пациента возможно перенесение его данных из банка не диагностированных в банк эталонов. При этом, рекомендуется проведение перерасчета для получения уточнённых диагностических функций.

6. Разграничение доступа к данным. Так как данные о пациентах - это конфиденциальная информация, то необходимо предусмотреть в разрабатываемом программном комплексе таблицу пользователей и паролей.

Один из вариантов ER-диаграммы системы поддержки принятия решения на основе предлагаемого алгоритма на логическом уровне изображена на рисунке 1.

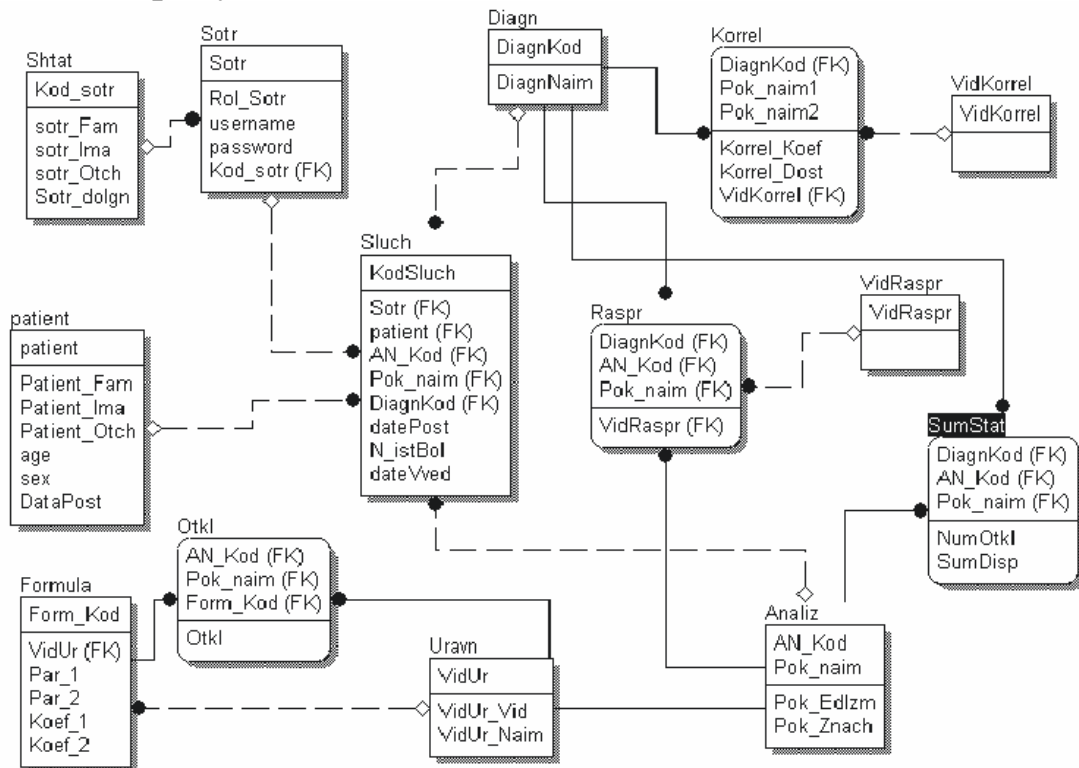


Рисунок 1 – Вариант ER-диаграммы на логическом уровне.

Обобщенная технология формирования решающего правила универсального вида, приемлемого для дифференциальной превентивной диагностики представляется следующими этапами:

1. По окончании процесса регистрации значений показателей состояния конкретного человека формируется множество  $\{s\}$ .

2. По полученным регрессиям на этапе обучения для каждой альтернативной гипотезе о принадлежности состояния пациента к заболеванию  $\omega_k$  рассчитываются значения модельные значения показателей для множества  $\{C\}_{\omega_k}$ .

3. Для каждого  $\omega_k$  рассчитывается значения меры (критерия) дальности множеств, полученных в п.1 и п.2, по формуле:

$$K_{\{c\}-\{c\}_{\omega_k}} = \frac{1}{\sqrt{\frac{1}{m} \sum_{j=1}^m (c_j - C_{j,\omega_k})^2 + \varepsilon}},$$

где  $m$ - количество регрессий в классе  $\omega_k$ ,  $\varepsilon$  – вычислительная точность.

4. Вычисляется коэффициент уверенности меры дальности  $U_{\omega_k}$ , отражающей возможность принадлежности объекта исследования – пациента определенному заболеваний или контрольной группе  $\omega_k$  по формуле:

5.

$$U_{\omega_k} = 1 - \frac{\sum_{l=1, l \neq k}^L K_{\{c\}-\{c\}_{\omega_l}}}{L \cdot \sum_{r=1}^L \left( K_{\{c\}-\{c\}_{\omega_r}} \right) \cdot \max \left( \frac{K_{\{c\}-\{c\}_{\omega_l}}}{\sum_{r=1}^L \left( K_{\{c\}-\{c\}_{\omega_r}} \right)} \right)},$$

где:  $L$  – количество альтернативных классов.

6. Формируем продукционные решающие правила вида:

**1. ЕСЛИ  $K_{\{c\}-\{c\}_{\omega_k}} = \min_j \left( K_{\{c\}-\{c\}_{\omega_j}} \right)$ , ТО состояние обследуемого соответствует заболеванию  $\omega_k$  с уверенностью  $U_{\omega_k}$ .**

Назовем это правило – «дифференциальным».

**2. ЕСЛИ уверенность  $(U_{\omega_k} > por) \& (U_{\omega_k} \geq \left( 1 - \prod_{l=1, l \neq k}^L (1 - U_{\omega_l}) \right) \& \sum_{l=1, l \neq k}^L (U_{\omega_l}) \neq 0)$ ,**

**ТО состояние обследуемого соответствует заболеванию  $\omega_k$  с уверенностью  $U_{\omega_k}$**

В данном правиле  $por$  – пороговое значение, определяемое экспертным путем (рекомендуется -  $por \geq 0.5$ ).

Назовем это правило – «альтернативным». Смысл приведенного правила – пациент имеет заболевание  $\omega_k$ , причем уверенность в данной

гипотезе должна превышать неуверенность принадлежности к другим, альтернативным в данном случае, заболеваниям.

Технология применения предлагаемой автоматизированной системы в интерактивном режиме заключается в следующем. В учреждение здравоохранения поступает пациент. В ходе обследования у него регистрируют определенные характеристики, которые через интерфейсный модуль поступают в диагностический модуль. Рекомендуемый диагноз (или диагнозы и их «относительные» вероятности) посредством протокольного модуля предоставляется врачу (лицу, принимающему решение) в стандартной, принятой в данном лечебном учреждении печатной форме. Врач на основании полученной информации и клинического обследования больного принимает решение о применении определенного комплекса дополнительных диагностических процедур или о тактике лечебных мероприятий.

Прототипами предлагаемого подхода явились следующие положительные результаты применения аналогов являлись, например:

- диагностики герпеса и онкологических заболеваний желудка ;
- анализа напряжения ФС человека-оператора (ЭВМ);
- анализа экологической напряженности ;
- анализ развития плода ;

Большое распространение интеллектуальные информационные системы в стране и за рубежом получили в области превентивной диагностики и скрининговых исследований.

Наиболее эффективно интеллектуальные технологии обработки результатов медико-биологических исследований находят в системах поддержки принятия решений (СППР).

Выделяют два основных вида СППР:

- EIS (Execution Information System) – информационные системы руководства предприятием - ориентированы на неподготовленных пользователей, имеют упрощенный интерфейс, базовый набор предлагаемых возможностей и фиксированные формы представления информации;
- DSS (Decision Support System) – полнофункциональные системы анализа и исследования данных, рассчитанные на подготовленных специалистов, имеющих знания, как в части предметной области исследования, так и в части компьютерной грамотности.

В сфере здравоохранения системы поддержки принятия решений используются для решения следующих задач:

- управление различными составляющими элементами ЛПУ (лаборатории, коечный фонд, аптечный фонд и т.д.);
- помощь в диагностике заболеваний и выбор методов лечения на основе накопленной статистики и экспертных знаний;
- автоматизированная генерация отчетных материалов;
- снижения рисков, связанных с медикаментозным лечением.

Современные системы поддержки принятия решений могут быть охарактеризованы как системы, направленные на решение задач повседневной управленческой деятельности, которые также являются инструментом, созданным с целью оказать помощь лицам, принимающим решения. С помощью систем поддержки принятия решений производится выбор альтернатив среди некоторых неструктурированных и слабоструктурированных задач, в том числе и многокритериальных.

Рассматривая СППР через призму теории принятия решений, можно выделить три типа поддержки решений: информационная, модельная, экспертная.

Указанные три типа поддержки решений реализуемых в СППР, являются информационными системами для решения ряда плохо структурированных задач и генерировании новых альтернатив: Пример классификации информационных систем приведен на рисунке 1:

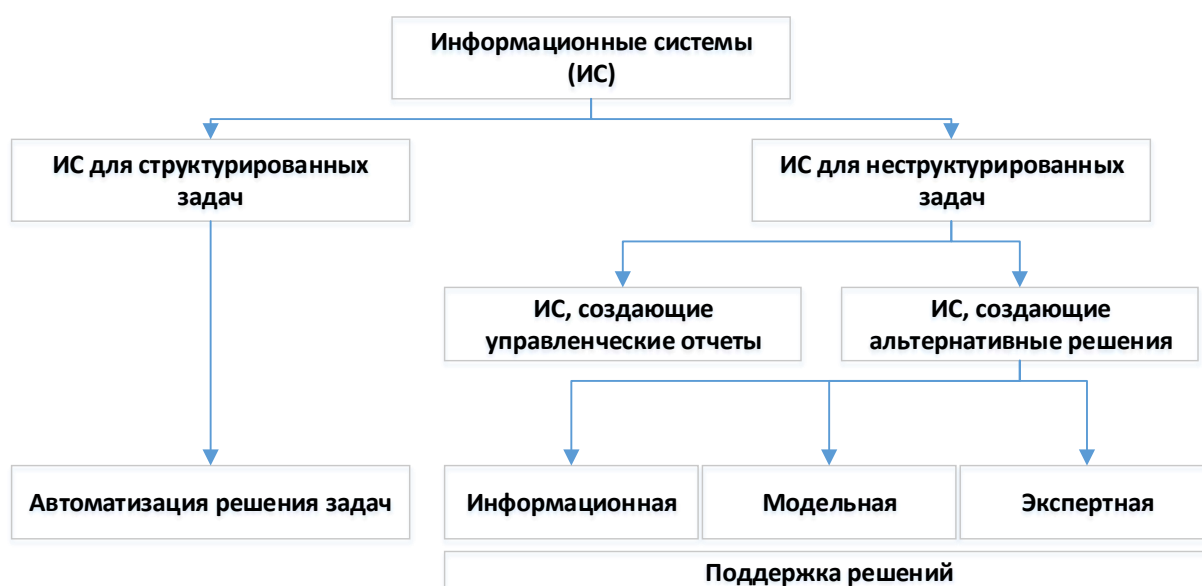


Рисунок 1 Классификация информационных систем

В России интеллектуальные информационные технологии в медицине представлены разработками Шаповалова В.В., Воронова И.М., Гаспаряна С.А., Кобринского В.А., Кореневского Н.А. и др.

За рубежом они представлены, например, на портале: [Clinical Preventive Services] <http://cpmcnet.Columbia/Edw/text/gcps/>.

### **Порядок выполнения работы.**

1. Изучить проблематику проектирования и эксплуатации интеллектуальных информационных систем в медико-биологических исследованиях (по кратким теоретическим исследованиям).
2. Исследовать зарубежные информационные порталы по аналогичной тематике.
3. Провести сравнительный анализ используемого методического и программного обеспечения поддержки интеллектуальных информационных технологий в медико-биологических исследованиях в России и за рубежом.
4. Оформить полученные в п.2,3 результаты в виде аналитического отчета, отвечая на контрольные вопросы.

### **Контрольные вопросы.**

1. Какие интеллектуальные технологии обработки информации результатов медико-биологических исследований применяются наиболее часто?
2. Какими порталами представлены искусственные нейронные и иммунные сети?
3. Какими порталами представлены скрининговые системы?
4. Какими порталами представлены системы поддержки принятия решений в медицине?
5. Какими порталами представлены мягкие вычисления в медицине?
6. Какими порталами представлены интеллектуальные вычислительные системы, специализирующие в области обработки медицинской информации?

## **Практическая работа №9 «Интеллектуальные системы медико-экологического мониторинга за рубежом»**

Для успешной реализации экологической политики в сложившихся условиях необходима достоверная, полная и своевременная информация о состоянии окружающей среды, а так же о причинах и последствиях неблагоприятных, а то и чрезвычайных экологических ситуаций. Экологический мониторинг как раз и является средством для сбора, хранения и отображения такой информации, являющейся основой для выработки экологически безопасных и экономически эффективных решений.

Понятие мониторинга окружающей среды впервые было введено в 1972г. на Стокгольмской конференции ООН Р. Мэнном. Мониторингом было предложено называть систему повторных наблюдений одного и того же элемента окружающей природной среды в пространстве и времени с определенными целями в соответствии с заранее подготовленной программой.

В нашей стране одним из первых теорию мониторинга стал разрабатывать Ю.А. Израэль, который определил мониторинг как систему наблюдений, позволяющую выделить изменения биосферы под влиянием человеческой деятельности. В настоящее время этот термин очень широко используется для обозначения длительно проводящихся наблюдением за изменением природных и природно-техногенных процессов, влияющих на состояние природных и природно-техногенных систем. В самом общем виде мониторинг можно определить как организованную с контрольно-диагностическими целями пространственно-временную систему наблюдений за изменением природных и природно технических систем, объектов и отдельных составляющих их частей во взаимодействии с окружающей средой.

Мониторинг предназначен для получения информации, охватывающей весь комплекс процессов и явлений, наблюдающихся в пределах исследуемого объекта и соседствующего с ним пространства. Такая информация необходима для составления, последующей корректировки и уточнения прогнозов развития различных процессов, представляющих собой потенциальную экологическую опасность. В частности, например, глобальный экологический мониторинг проводится с целью получения информации, необходимой для решения задачи сохранения биосферы и обеспечения развития цивилизации.

Задачи, для решения которых осуществляется мониторинг, определяют уровень, степень сложности, а так же межгосударственную, государственную или ведомственную принадлежность организуемой системы наблюдений. Наиболее сложным по своей структуре является мониторинг окружающей среды, поскольку предполагает организацию многоуровневой и многокомпонентной системы наблюдений.

Каждый из уровней, начиная с первого (низшего), предполагает организацию своей собственной системы наблюдений, сбора, обработки и передачи данных, которая в качестве подсистемы входит в систему более высокого уровня. В то же время по каждому из уровней, учитывая целевую направленность мониторинга, приходится решать помимо общего слежения за экологической обстановкой, вполне определенные задачи, связанные с изучением некоторых доминирующих климатических, геологических или геофизических процессов, либо с наблюдением за изменением состояния отдельных объектов. В этом случае целесообразна организация двухуровневого – общего и специального – мониторинга.

Для осуществления мониторинга должна быть организована сеть наблюдательных станций, разработан временной режим (регламент) проведения измерений параметров и создан специальный центр обработки и хранения информации.

Отличительной особенностью экологического мониторинга локального уровня является тесная связь системы контроля источников эмиссии и их воздействия на окружающую среду с технологическими процессами объекта. В данном случае рассматривают именно объекты техносферы, в отличие от природных экосистем, мониторинг которых заключается в наблюдении, анализе и прогнозировании состояния и изменения природных сред и биоты.

В мониторинге регионального уровня проявляются в полной мере основные функции систем экологического мониторинга. Рассмотрим более подробно структуру построения ЕЭМ именно для этого уровня.

Структуру единого экологического мониторинга можно представить сферами получения, обработки и отображения информации, сферами оценки ситуации и принятия решений. Последние две сферы перекрываются с экологической экспертизой и администрированием.

Задачами ЕЭМ являются:

- оперативный контроль энерго-экологического, социального, медико-биологического состояния среды на различных уровнях;

- сбор и хранение объективной информации о состоянии окружающей среды, здоровье населения;
- формирование текущей картины состояния окружающей среды;
- выявление факторов экологического неблагополучия региона, в том числе источников негативного воздействия на окружающую среду и здоровье человека;
- подготовка информации, необходимой для принятия управленческих решений, соответствующих экологической обстановке;
- выработка управляющего воздействия, направленного на улучшение состояния окружающей среды, с использованием подсистемы поддержки принятия решений и анализом степени риска.

Структурными звеньями любой системы ЕЭМ являются:

- измерительная система;
- информационная система, включающая в себя базы и банки данных правовой, медико-биологической, санитарно-гигиенической, технико-экономической направленности;
- системы моделирования и оптимизации промышленных объектов;
- системы восстановления и прогноза полей экологических и метеорологических факторов;
- система принятия решений.

Система единого экологического мониторинга предусматривает не только контроль состояния окружающей среды и здоровья населения, но возможность активного воздействия на ситуацию. Используя верхний иерархический уровень ЕЭМ (сфера принятия решений), а также подсистему экологической экспертизы и ОВОС, появляется возможность управления источниками загрязнения на основании результатов математического моделирования промышленных объектов или регионов. (Под математическим моделированием промышленных объектов понимается моделирование технологического процесса, включая модель воздействия на окружающую среду.).

Система единого экологического мониторинга предусматривает разработку двухуровневых математических моделей промышленных предприятий с различной глубиной проработки.

Первый уровень обеспечивает детальное моделирование технологических процессов с учетом влияния параметров этих процессов на окружающую среду.

Второй уровень математического моделирования обеспечивает эквивалентное моделирование на основе общих показателей работы промышленных объектов и степени их воздействия на окружающую среду. Эквивалентные модели нужно иметь прежде всего на уровне



администрации региона с целью оперативного прогнозирования экологической обстановки, а также определения размера затрат на уменьшение количества вредных выбросов в окружающей среде.

Региональная подсистема ЕЭМ предполагает работу с большими массивами разнообразной информации, включающими данные: по структуре энергопроизводства и энергопотребления региона, гидрометеорологических измерений, о концентрациях вредных веществ в окружающей среде; по итогам картографирования и аэрокосмического зондирования, о результатах медико-биологических и социальных исследований и др.

Одной из основных задач в этом направлении является создание единого информационного пространства, которое может быть сформировано на основе использования современных геоинформационных технологий. Интеграционный характер геоинформационных систем (ГИС) позволяет создать на их основе мощный инструмент для сбора, хранения, систематизации, анализа и представления информации.

ГИС имеют такие характеристики, которые с полным правом позволяют считать эту технологию основной для целей обработки и управления мониторинговой информацией. Средства ГИС намного превосходят возможности обычных картографических систем, хотя и включают все функции получения высококачественных карт и планов. В самой концепции ГИС заложены всесторонние возможности сбора, интеграции и анализа любых, распределенных в пространстве или привязанных к конкретному месту данных. При необходимости визуализировать имеющуюся информацию в виде карты с графиками и диаграммами, создать, дополнить или видоизменить базу данных пространственных объектов, интегрировать ее с другими базами – единственно верным решением будет обращение к ГИС.

Только с появлением ГИС в полной мере реализуется возможность целостного, обобщенного взгляда на комплексные проблемы окружающей среды и экологии. Технология ГИС позволяет собрать воедино и проанализировать различную, на первый взгляд малосвязанную между собой, информацию об объекте, получить основанный на массовом фактическом материале на него обобщенный взгляд, качественно и количественно, проанализировать взаимные связи между характеризующими его параметрами и происходящими в нем процессами.

Глобальная система мониторинга окружающей среды предназначена, в основном, для фонового мониторинга. Ее принципы

приняты на Стокгольмской конференции ООН по окружающей среде в 1972 г. В программу фоновых наблюдений должны входить наблюдения

- охватывающие характер, состав, круговорот и миграцию загрязняющих веществ;
- охватывающие геофизические и физико-географические данные о состоянии среды;
- за реакцией биоты на уровне отдельных популяций, экосистем и биосферы в целом.

Оптимальная программа фоновых наблюдений атмосферы предусматривает измерение концентраций  $\text{SO}_2$ ,  $\text{O}_2$ ,  $\text{CO}$ ,  $\text{CO}_2$ ,  $\text{NO}$ ,  $\text{NO}_2$ ,  $\text{O}_3$ . Программа реализуется на сети специальных базовых и региональных фоновых станций.

В районах расположения базовых станций, дающих информацию об исходном состоянии биосферы, должно быть полностью исключено антропогенное влияние в ближайшие 50-100 лет. Для всего земного шара планируется создать 30-40 сухопутных и около 10 морских базовых станций.

Важный и перспективный вид глобального фонового мониторинга – наблюдения и исследования, организуемые в биосферных заповедниках. Эта система должна быть построена таким образом, чтобы можно было получить информацию о миграции, кругообороте и балансе загрязняющих и биогенных элементов. При данных исследованиях необходимо изучить, в частности, миграцию веществ из атмосферы в подстилающую поверхность, в системах почва – растения, почва – водоем. В список приоритетных загрязняющих веществ, отобранных для измерения в биосферных заповедниках входят  $\text{CO}$ ,  $\text{CO}_2$ ,  $\text{NO}$ ,  $\text{NO}_2$ ,  $\text{O}_3$ , фреоны.

Глобальное и макромасштабное загрязнение среды антропогенными веществами практически полностью определяется дальнейшими атмосферными переносами и последующим поступлением загрязняющих веществ в другие среды (почва, вода, биота). Только очень ограниченное число веществ играют существенную роль в таком загрязнении. Это связано с тем, что возможность макромасштабного загрязнения лимитируется временем жизни вещества или продуктов его превращения в природных средах, токсичностью, способностью вызывать в этих средах отрицательные эффекты.

Наиболее развиты системы регионального мониторинга в Германии и в Нидерландах. Так по одной из применяемых систем мониторинга предлагается оценка следующих показателей:

- степени дефолиации (преждевременной потери листвы) бука, ели и пихты;
- состава поллютантов в листьях и хвое;
- сукцессии (закономерной смены) травянистой растительности;
- жизненности травостоя и содержания в нем поллютантов;
- площади покрытия эпифитных лишайников;
- численности коллембол (мелких почвенных членистоногих) и наземных моллюсков;
- аккумуляции поллютантов в дождевых червях.

Результаты мониторинга представляют в виде таблиц и графиков. К числу удачных способов относится метод «Амебы». Рисуют круг, который делят линиями на равные секторы по числу измеряемых показателей. Линия окружности означает их нормальные значения. Показатели могут быть химическими (содержание тяжелых металлов, фосфора и т.д.), физическими (уровень фунтовых вод, мутность и пр.) и биологическими (численность, разнообразие и другие характеристики биоиндикаторов). Далее в каждом секторе закрашивают площадь, пропорциональную значениям соответствующего показателя. Линии могут выходить за пределы круга, если значения «зашкаливают», тогда у «Амебы» появляются «выросты-ложноножки». Результаты мониторинга, представленные в виде ряда таких рисунков, наглядно выявляют направление «движения Амебы» и, соответственно, направление изменений в экосистеме.

Биоиндикация - это оценка состояния среды с помощью живых объектов. Живые объекты (или системы) - это клетки, организмы, популяции, сообщества. С их помощью может проводиться оценка как абиотических факторов (температура, влажность, кислотность, соленость, содержание поллютантов и тд), так и биотических (благополучие организмов, их популяций и сообществ).

Существуют, по крайней мере, три случая, когда биоиндикация становится незаменимой:

1. Фактор не может быть измерен.
2. Фактор трудно измерить.
3. Фактор легко измерить, но трудно интерпретировать

Физические и химические методы дают качественные и количественные характеристики фактора, но лишь косвенно судят о его биологическом действии. Биоиндикация, наоборот, позволяет получить

информацию о биологических последствиях изменения среды и сделать лишь косвенные выводы об особенностях самого фактора. Таким образом, при оценке состояния среды желательно сочетать физико-химические методы с биологическими. Актуальность биоиндикации обусловлена также простотой, скоростью и дешевизной определения качества среды.

Биоиндикация может быть специфической и неспецифической. В первом случае изменения живой системы можно связать только с одним фактором среды, например, высокая концентрация в воздухе озона вызывает появление на листьях табака серебристых некоррозийных пятен. Во втором случае различные факторы среды вызывают одну и ту же реакцию. Например, снижение численности почвенных беспозвоночных может происходить и при различных видах загрязнения почвы, и при вытаптывании, и в период засухи и по другим причинам.

При другом подходе различают прямую и косвенную биоиндикацию. О прямой биоиндикации говорят, когда фактор среды действует на биологический объект непосредственно. При косвенной биоиндикации фактор действует через изменение других (абиотических или биотических) факторов среды.

Биоиндикаторы - это биологические объекты (от клеток и биологических макромолекул до экосистем и биосферы), используемые для оценки состояния среды. Когда хотят подчеркнуть то, что биоиндикаторы могут принадлежать к разным уровням организации живого, употребляют термин «биоиндикаторные системы»

В любом случае создание и уточнение инструментария социально-экологического мониторинга производится согласно схеме

Первый этап: создание "образа" (выделение процессов, явлений, социальных фактов, подлежащих контролю при помощи системы социально-экологического мониторинга).

Второй этап: построение "сетки" характеристик (то есть определение перечня проявлений компонент "образа").

Третий этап: выбор индикаторов (то есть выбор внутри "сетки" значимых показателей, отвечающих целям и задачам социально-экологического мониторинга).

Четвертый этап: построение индексов (то есть экспериментальное определение статистического распределения каждого индикатора).

Одной из важнейших методических проблем социально-экологического мониторинга становится исключение ложных корреляций между экологическими проблемами и социальными

процессами и явлениями. Основной причиной этого, несомненно, является исключительно сложный характер социальной жизни современного общества на любом из рассматриваемых уровней.

Кроме того, адекватный анализ взаимосвязей между экологическими и социальными процессами в масштабах генеральной совокупности существенно затруднен субъективностью восприятий остроты экологических проблем. Данный эффект усугубляется разнородностью и большой интенсивностью информационного поля, воздействующего на, как правило, отличающееся низкой экологической информированностью население, являющееся одним из объектов социально-экологического мониторинга. В результате весьма вероятен эффект артефакта, когда, например, за реальную степень обеспокоенности экологическими проблемами можно принять "трансляцию" респондентами сообщений СМИ и т.п.

Чтобы исключить подобные опасные для достоверности результатов социально-экологического мониторинга явления, по-видимому, следует производить независимые замеры одних и тех же социологических показателей по различным методикам и уделять их надежности повышенное внимание.

Ответственность и сложность целей и задач социально-экологического мониторинга вообще требует особенно тщательного подхода к разработке его методик. Данное положение определяется следующими причинами:

- сложностью и многофакторностью изучаемых явлений и процессов
- требованиями по защите конфиденциальной информации которые могут препятствовать ознакомлению исследователей с существенными особенностями объектов, загрязняющих окружающую среду;
- естественным стремлением должностных лиц к использованию без каких-либо изменений в интересах специфических объектов типовых методик или методик-аналогов в целях экономии времени и финансовых средств;
- сложностью интерпретации результатов социологических исследований недостаточно подготовленными должностными лицами, уполномоченными на принятие управленческих решений;
- отсутствием опыта и традиций широкого использования социально-экологического мониторинга.

Поддержку решения указанных задач мониторинга осуществляют соответствующие интеллектуальные технологии, реализованные на основе современного компьютерного инструментария и сетевых (информационных) дистанционных технологий.

Двумя основными методами отслеживания воздействия на окружающую среду и изменений происходящих в ней являются мониторинг и контроль. Основное различие между ними состоит в динамичности первого и статичности второго. Наиболее интересным для анализа представляется мониторинг, который в отличие от контроля дает более широкие возможности исследований и не столь жесток в своих целях. Статичность контроля и динамичность мониторинга лишь внешние характеристики. В действительности в обоих случаях речь идет о специальных информационных технологиях. Основными структурными элементами таких технологий являются:

- 1) система представительных точек наблюдения;
- 2) система необходимых и достаточных индикаторов;
- 3) система датчиков, обеспечивающих заданную индикацию;
- 4) сети съема и передачи сигналов;
- 5) периферические блоки обработки и архивирования данных;
- 6) центральный блок обработки и отображения информации;
- 7) геоинформационная и экспертная системы.

Все эти семь структурных элементов должны обеспечивать выполнение требований объективности, комплексности и целесообразности, налагаемых требованиями мониторинга на информационную систему в целом.

Основные объекты экологического мониторинга:

- природные среды (атмосферный воздух, поверхностные воды суши, морские воды, почва и земной покров, ландшафты, геологическая среда)
- источники антропогенного воздействия, приводящие к поступлению в окружающую среду токсичных, опасных и экологически вредных веществ (сточные воды, промышленные выбросы и т.д.), к изменению сложившегося или естественного состояния природных сред, изменению ландшафта территорий;
- природные ресурсы (водные, земельные, лесные и прочие биологические);
- факторы воздействия среды обитания (шум, тепловое загрязнение, физические поля).

Экологический мониторинг является многоуровневой информационной системой, охватывающей слежение за всем циклом антропогенных воздействий от источников воздействия до реакции отдельных природных сред и сложных экологических систем. Для комплексного подхода к определению допустимых уровней воздействия на организм, популяцию, экосистему, биосферу в целом

надо знать критические показатели и звенья, характеризующие состояние экосистем. Большое внимание при этом должно быть уделено методам математического моделирования. В основу такого моделирования закладывается принцип многоуровневости.

Принцип многоуровневости экологического мониторинга реализуется в двух направлениях. Прежде всего, это постепенный переход от простых датчиков к сложным, где на первой ступени работают простые и дешевые датчики, регистрирующие отклонение физико-химических параметров от статически определенной нормы. На каждом более высоком уровне контроля число включаемых одновременно работающих датчиков меньше, чем на предыдущем. Последняя ступень содержит малое число дорогих универсальных высокочувствительных аналитических приборов, работа которых может быть не автоматизирована, а обеспечиваться малочисленным квалифицированным персоналом.

Второй путь связан с реализацией многоуровневого мониторинга, действующего по принципу «космической этажерки», предусматривающему космический, самолетный (вертолетный) и наземный уровни наблюдений.

При организации экологического мониторинга должны учитываться определенные приоритеты. По территориям высший приоритет должен быть отдан городам, зонам питьевой воды и местам нерестилищ рыб; по средам — атмосферному воздуху и воде пресноводных водоемов; по ингредиентам воздуха — пыли, двуокиси серы и продуктам ее превращений (серной кислоте и сульфатам), тяжелым металлам (ртути, свинцу, кадмию, окиси углерода и окислам азота  $\text{NO}_x$ , канцерогенным веществам, хлорорганическим пестицидам, нефти и т.д.; по источникам загрязнений в городах — автотранспорту, ТЭС, предприятиям цветной металлургии и т.д.

Основные проблемы организации мониторинга связаны с решением трех главных задач:

- 1 создание сети пунктов наблюдения;
- 2 возможность оперативного контроля объектов;
- 3 выбор контролируемых параметров и показателей состояния объектов и индивидуальных аналитических параметров, необходимых и достаточных для адекватного описания состояния экосистемы.

Концепция создания комплексной системы мониторинга природной среды в целом в настоящее время практически не может быть реализована, так как существующая система фактически состоит из отдельных подсистем мониторинга качества объектов природной

среды (вода, воздух, почва), которые слабо методологически связаны между собой. Поэтому на первой стадии следует создавать системы мониторинга отдельных сред с последующей их методологической и метрологической увязкой. Вместе с тем, интегрирование систем мониторинга количественных и качественных показателей отдельных сред (загрязнения воды и гидрологии, загрязнение атмосферы и метеорологии) необходимо сохранять и развивать с самого начала, так как в противном случае не будет обеспечена правильная оценка их состояния.

Концепция комплексной системы экомониторинга опирается, прежде всего, на оперативный экологический контроль. Для построения системы такого контроля необходимо создание методологии и аппаратуры автоматического оперативного слежения за возможными экологическими правонарушениями на базе следующих приборов контроля:

- приборы типа «химический сторож» для автоматического контроля возможных нелегальных залповых сбросов и отбора проб сбросов;
- приборы типа «черный ящик» для автоматического непрерывного контроля и документирования состояния вод, сбрасываемых предприятиями или станциями очистки и воздушных выбросов предприятий промышленно-энергетического комплекса;
- приборы типа «анализатор отпечатков пальцев» для идентификации виновников загрязнения путем сравнения состава веществ загрязнения и состава вещества в потенциальных (подозреваемых) источниках загрязнения;
- приборы для автоматического отбора, хранения и подготовки к анализу пробы объектов окружающей среды в непрерывном (on line) режиме.

Подобная аппаратура обеспечивает возможность функционирования многоступенчатой системы контроля природной среды, представляющей собой открытую иерархическую структуру, где «на нижней ступени» установлена сеть простых датчиков, управляющих устройствами отбора пробы и включающих более сложные анализаторы старших ступеней в случае обнаружения аномалий состава и свойств контролируемой среды.

За рубежом созданы региональные мониторинговые геоинформационные системы, особенно в мониторинге загрязнения атмосферы. Геоинформационная мониторинговая система (ГМС) выполняет комплекс функций по сбору информации о текущих значениях параметров геосистем, обработке этой информации в рамках



имитационных моделей экологических и климатических процессов и по принятию оптимальных решений. Различают ГМС локального (стационарные средства регистрации, опробования, анализа), регионального (авиационно-космические средства) и глобального (космические средства) масштаба.

Аппаратура, установленная на спутниках, обеспечивает регистрацию цифровой информации в видимом, ближнем инфракрасном и тепловом диапазонах электромагнитного спектра. Решаются задачи природопользования и экологического контроля:

- классифицируются земные покровы, фенологические фазы и болезни растений, вызываемые антропогенными воздействиями;
- оценивается газовый состав атмосферы;
- выполняется слежение за водной и ветровой эрозией почв;
- определяются границы снежного покрова, затопления и разливов рек;
- идентифицируются многие антропогенные изменения в окружающей среде, например, лесные пожары;
- контролируется состояние озонового слоя.

Аэрокосмические методы дистанционного измерения представляют широкие возможности для изучения естественной и сельскохозяйственной растительности, определения запасов биомассы и ее продуктивности. Наблюдения за дымовыми выбросами позволяют установить по степени прозрачности факелов плотность частиц в них. Примеси, составляющие такой факел, можно определить по поглощению радиации в соответствующих зонах поглощения различными газами. Использование данных спутникового дистанционного зондирования открывает возможность обнаружения фактов нарушения природоохранного законодательства, локализации и установления источников загрязнения. Не исключено поэтому, что спутниковая информация станет доминирующей при контроле за аварийными и нелегальными разливами нефтепродуктов в условиях транспортных операций.

Методы дистанционного зондирования являются единственным средством получения экологической информации на больших площадях с высоким пространственным разрешением в реальном масштабе времени. Удовлетворение требований оперативности, обзорности и объективности оптимизируется путем сочетания многоспектральной космической съемки и сети фиксированных станций наземного базирования.

Контроль окружающей среды с помощью наземных средств измерений многообразен (автоматизированные системы контроля качества воздуха, стационарные посты пассивного мониторинга, лидары, телеметрия). Таким образом, вырисовывается система мониторинга окружающей среды: «космос – воздух – земля», которая позволяет отследить изменения во всех сферах Земной оболочки.

Компьютерный мониторинг здоровья предполагает регулярный сбор и накопление данных, получаемых на любых уровнях иерархической системы здравоохранения и в ведомственных медицинских учреждениях на протяжении всей жизни человека. Это обеспечивает формирование объективных интегральных оценок общественного здоровья, динамический анализ ситуации и прогноз тенденций, на основе которых может осуществляться выявление приоритетов для проведения первоочередных мероприятий в отношении различных групп населения путем направленного совершенствования системы здравоохранения и планирования текущих и долгосрочных мероприятий. Основой для этого служат территориальные и проблемно-ориентированные системы сбора, переработки, хранения и анализа регулярно пополняемой медицинской информации пациентов.

В настоящее время на разных уровнях системы здравоохранения функционируют разнообразные мониторинговые системы. Их классификацию (по направленности) можно представить следующим образом:

- динамический контроль медико-демографических показателей: рождаемости, заболеваемости, инвалидности, смертности;
- периодический контроль состояния здоровья — диспансерные осмотры населения (общие, профессиональных групп, возрастных групп и др.);
- эпидемиологический мониторинг по нозологическим группам (врожденные пороки развития, наследственные заболевания, онкологическая патология, туберкулез, психические болезни, ВИЧ/СПИД и др.), позволяющий получить сравнительную информацию о распространенности хронических заболеваний на территории России, в том числе среди разных возрастных, профессиональных и этнических групп;
- социально-гигиенический, в том числе медико-дозиметрический и медико-экологический мониторинг;
- мониторинг генетических процессов в популяции и отдельных субпопуляциях населения страны.

Компьютерный мониторинг переходных состояний здоровья — от нормы до выраженной патологии — является основой для оценки уровня как индивидуального, так и общественного, или популяционного, здоровья в различных группах населения.

Концепция континуума переходных состояний здоровья развивающегося организма (Б. А. Кобринский, 2000), включающая норму, компенсаторные или обратимые функциональные нарушения, пограничные состояния, генетически детерминированные, мультифакториальные или приобретенные хронические заболевания (компенсированные состояния и стойкое нарушение функций или декомпенсация), в том числе врожденные пороки развития, и инвалидность, объясняет роль динамического изменения факторов риска, негативное влияние которых опосредуется организмом в рамках его нормы реакции при наличии наследственной обусловленности или предрасположенности к тем или иным заболеваниям. Учет этого является обязательной основой для формирования групп риска, отражающих вероятность заболеть в определенный период жизни (момент времени). Из этого вытекает, что с возрастом должна осуществляться регулярная переоценка относительной роли (удельного веса) и влияния как отдельных факторов, так и их совокупностей, т.е. необходима система динамической многофакторной оценки экзо- и эндогенных влияний, учитывающая интерференцию положительных и отрицательных влияний в процессе воздействия факторов риска на формирующийся и развивающийся организм ребенка, что возможно только при организации компьютерного мониторинга за состоянием здоровья детей.

Мониторинг «маркерных» заболеваний (см. гл. 9) позволяет осуществлять оценку многообразных негативных воздействий (мутагенное, тератогенное, гонадотоксическое, эмбриотоксическое, канцерогенное, аллергическое, токсическое и др.), которые могут проявляться в разное время и в различных формах. Мониторинг социально значимых заболеваний, нередко сопровождающихся инвалидизацией, позволяет реально контролировать динамику изменений в состоянии здоровья этих контингентов больных и эффективность абилитационных/реабилитационных мероприятий.

Федеральная система мониторинга здоровья населения предусматривает аналитическую обработку полицевых данных специализированных регистров для получения различных пространственно-временных показателей по классам патологии с учетом уровня представления данных. Например, аналитический модуль федеральной

системы мониторинга инвалидности позволяет получить в динамике полноценную информацию медико-социального характера о состоянии пациентов, эффективности восстановительной терапии и текущих потребностях лиц с ограниченными возможностями для оптимизации их состояния и адаптации в обществе. С его помощью осуществляется:

1. комплексная оценка уровня и качества жизни инвалидов;
2. анализ уровня и структуры инвалидности;
3. оценка функциональных нарушений;
4. оценка характера ограничений жизнедеятельности;
5. оценка суммарного реабилитационного потенциала;
6. оценка эффективности индивидуальных программ реабилитации;
7. анализ динамики изменений в состоянии инвалидов;
8. анализ социальной адаптированности<sup>TM</sup> инвалидов;
9. учет потребностей в постоянном лечении;
10. учет потребностей в лекарствах, пищевых добавках;
11. учет потребностей в протезировании;
12. учет потребностей в технических средствах.

Получение такой информации позволяет оперативно корректировать расходы медицинской и социальной служб, оптимизировать перспективные планы мероприятий по медико-социальному обеспечению инвалидов и в конечном счете добиваться снижения эффекта дезадаптирующих нарушений и повышения уровня социальной адаптации этих больных.

### **Порядок выполнения работы.**

1. Изучить проблематику эксплуатации мониторинговых систем и обработки результатов мониторинга (различного назначения и иерархии).
2. Исследовать зарубежные информационные порталы, представляющие программное и методическое обеспечения мониторинга (на основе интеллектуальных информационных технологий, включая поддержку геоинформационных систем).
3. Оформить полученные в п.2 результаты в виде аналитического отчета, отвечая на контрольные вопросы.

### **Контрольные вопросы.**

1. Какие интеллектуальные технологии обработки информации мониторингования применяются наиболее часто?
2. Какими порталами представлены геоинформационные мониторинговые системы за рубежом?

3. Какими порталами представлены системы информационных технологий на основе искусственного интеллекта?
4. Какими порталами представлены системы поддержки принятия решений в мониторинге?
6. Какими порталами представлены интеллектуальные вычислительные системы, специализирующие в области обработки информации мониторингования в режиме он-лайн?