

Документ подписан простой электронной подписью

Информация о владельце:

ФИО: Локтионова Оксана Геннадьевна

Должность: проректор по учебной работе

Дата подписания: 05.02.2017 17:58:45

Уникальный программный ключ:

0b817ca911e6668abb13a5d436d39e5f1c11eabhf73e943df4a4851fda56d089

МИНОБРНАУКИ РОССИИ

**Федеральное государственное бюджетное образовательное
учреждение высшего образования
«Юго-Западный государственный университет»
(ЮЗГУ)**

Кафедра космического приборостроения и систем связи

УТВЕРЖДАЮ
Проректор по учебной работе
Локтионова
« 17 » 2017 г.



ИЗМЕРЕНИЕ ДИАГРАММЫ НАПРАВЛЕННОСТИ СИММЕТРИЧНОГО ВИБРАТОРА

Методические указания
по выполнению лабораторной работы
для студентов, обучающихся по специальности
10.05.02 «Информационная безопасность
телекоммуникационных систем»
по дисциплине «Антенны и распространение радиоволн»

Курск 2017

УДК 654:004.7 (075.8)

Составители: И. Е. Мухин

Рецензент

Кандидат технических наук, старший научный сотрудник,
профессор кафедры *В.Г. Андронов*

Измерение диаграммы направленности симметричного вибратора: методические указания по выполнению лабораторной работы / Юго-Зап. гос. ун-т; сост.: И.Е Мухин. – Курск, 2017. - 19 с.: ил. 7, табл. 1, прилож. 1. – Библиогр.: с. 19.

Методические указания по выполнению лабораторной работы содержат краткие теоретические сведения о характеристиках антенно-фидерных устройств, способах их измерения, задания по выполнению работы, а также перечень вопросов для самопроверки изучаемого материала.

Полученные знания в результате выполнения работы дают возможность сформировать целостную картину информационного взаимодействия в современных телекоммуникационных системах, что является фундаментом для изучения остальных дисциплин профессионального цикла учебного плана, а также могут быть использованы в будущей профессиональной деятельности выпускника, связанной с радиотехникой.

Методические указания соответствуют требованиям рабочей программы дисциплины «Антенны и распространение радиоволн», утверждённой методическими комиссиями по специальности 10.05.02 «Информационная безопасность телекоммуникационных систем».

Предназначены для студентов, обучающихся по специальности 10.05.02 «Информационная безопасность телекоммуникационных систем» по дисциплине «Антенны и распространение радиоволн», а также для студентов других направлений подготовки в области информационных технологий в системе высшего образования.

Текст печатается в авторской редакции

Подписано в печать 20.11.16. Формат 60x84/16.

Усл. печ. л. 1,0. Уч.-изд. л. 0,9. Тираж 100 экз. Заказ 2069. Бесплатно

Юго-Западный государственный университет.

305040, г. Курск, ул. 50 лет Октября, 94

1 Цель работы

- изучение устройства симметричного вибратора и измерение диаграммы направленности симметричного вибратора.

2 Краткие теоретические сведения

2.1 Функциональная схема установки

В ходе выполнения лабораторных работ исследуется поляризация электромагнитного поля, излучаемого спиральной и турникетной антенной. Для этого собирается схема, в которой одна из указанных антенн является передающей. В качестве приемной антенны в обоих случаях используется симметричный вибратор.

Функциональная схема макета с турникетной антенной приведена на рисунке 1. В ее состав входят следующие элементы.

1) Передающая турникетная антенна, представляющая собой комбинацию двух симметричных вибраторов ($v1, v2$ и $v3, v4$), ориентированных перпендикулярно друг к другу. Для создания однонаправленного излучения в антенне используется плоский экран $э1$ в виде круглого диска. Конструктивно антенна связана с симметрирующим и согласующим устройством с короткозамыкателем $кз1$. Каждый симметричный вибратор подключается к внешним устройствам с помощью отрезка коаксиального кабеля с волновым сопротивлением 50 Ом, заканчивающегося разъемами $p1, p2$ типа CP50-164ФВ. Настройка антенны осуществляется путем изменения размеров b и l (рисунок 1). Конструкция антенны допускает ее вращение вокруг оси симметрии (угол φ).

2) Приемная антенна - симметричный вибратор $v5, v6$ с плоским экраном $э2$ в виде круглого диска для создания однонаправленного излучения. Как и передающая эта антенна конструктивно связана с симметрирующим и согласующим устройством с короткозамыкателем $кз2$, настраивается путем изменения размеров b и l и допускает вращение вокруг оси симметрии (угол φ на рисунке 1).

3) Две диэлектрические штанги $дш1$ и $дш2$, на которых крепятся приемная и передающая антенны.

4) Два поворотных устройства $пу1$ и $пу2$ для регулировки углового положения антенн в горизонтальной плоскости.

5) Отрезок коаксиального кабеля *кк1* с волновым сопротивлением 50 Ом, заканчивающегося разъемами типа СР50-164ФВ и СР50-163ФВ.

6) Волноводный тройник *т1*.

7) Генератор высокой частоты ГВЧ типа Г4-144 на диапазон (500-1000)МГц, который служит для питания передающей антенны. Подключение его к антенне осуществляется с помощью коаксиального кабеля *кк2* с волновым сопротивлением 50 Ом.

8) Детекторная секция *д* для измерения уровня принимаемой мощности.

9) Регистратор для измерения и индикации тока детекторной секции.

10) Соединительный шнур *сш1* соединяющий детекторную секцию и регистратор.

11) Соединительный шнур *сш2*, по которому синхронизирующий сигнал от регистратора поступает на вход ГВЧ.

Все кабели снабжены соответствующими разъемами СР50.

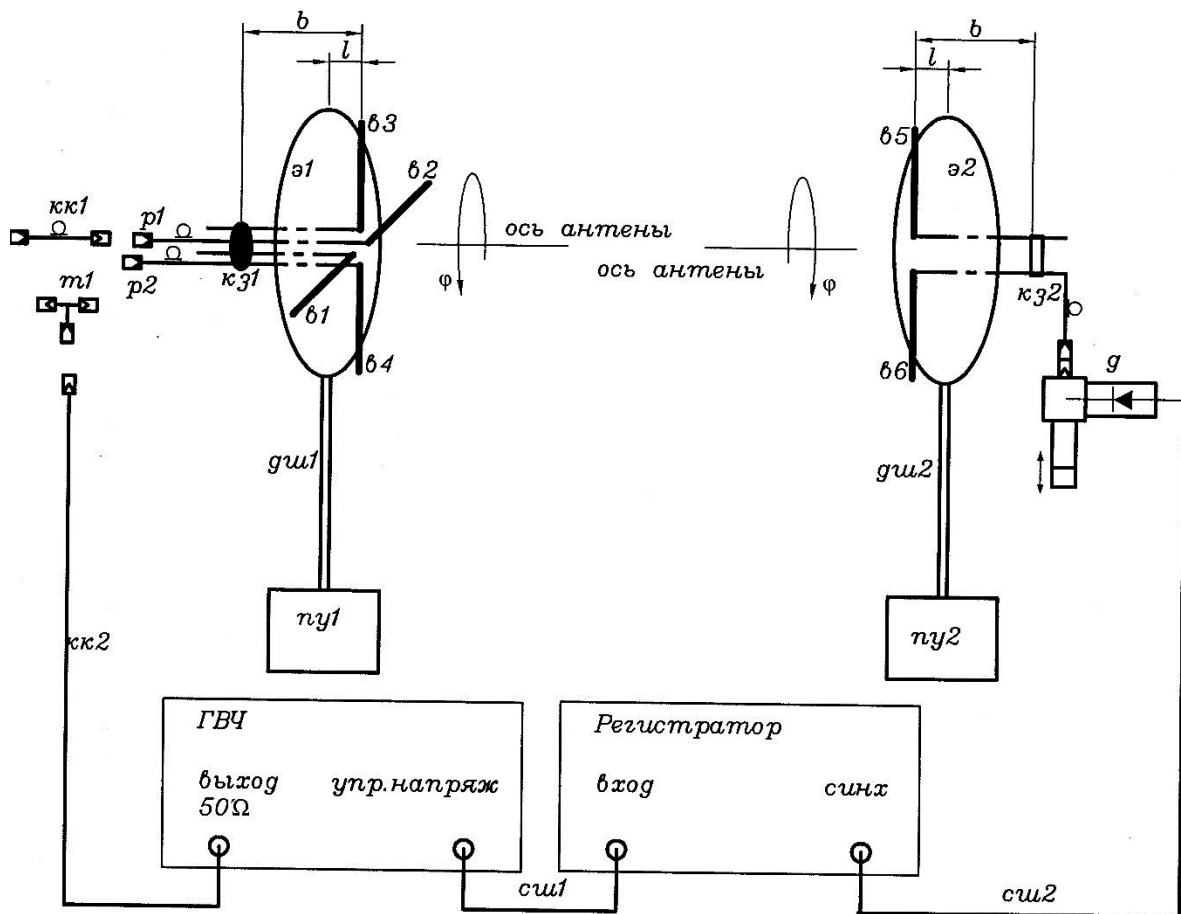


Рисунок 1 – Функциональная схема лабораторной установки

2.2 Назначение и органы управления регистратора

Для измерения уровня мощности электромагнитной волны, поступающей на приемную антенну, служит регистратор. Входным сигналом для него является ток детекторного диода, который расположен в детекторной секции. Значение этого тока пропорционально мощности электромагнитной волны, поступающей на приемную антенну.

На рисунке 2 изображена лицевая панель регистратора. Индикация принимаемого уровня мощности производится цифровым четырехразрядным индикатором. Его показания соответствуют напряжению на выходе усилителя тока детекторного диода. Поскольку детекторный диод работает без смещения, его вольт-амперная характеристика квадратична. Как следствие, показания индикатора пропорциональны уровню принимаемой мощности.

На лицевой панели расположен кнопочный переключатель переключения пределов измерения. Включение соответствующего предела производится простым нажатием соответствующей кнопки.



Рисунок 2 – Лицевая панель регистратора

Ток детекторного диода поступает на регистратор по соединительному кабелю, который подключается к блочному разъему СР-50 с надписью «вход». Второй блочный разъем СР-50 с

надписью «синхр» служит для подключения модулирующего сигнала к генератору ВЧ. В качестве такого сигнала используется прямоугольный меандр с частотой 7 кГц.

Включение регистратора производится тумблером «сеть» на лицевой панели. При включении загорается подсветка тумблера.

2.3 Назначение и органы управления генератора ВЧ

Генератор ВЧ служит для питания передающих антенн. На рис. 10 изображена его лицевая панель. Включение генератора осуществляется тумблером «СЕТЬ». При включении загорается контрольный светодиод, расположенный над этим тумблером.

Внимание. Включение генератора без подключенной к выходному разъему 50Ω нагрузки может привести к его поломке.

В макете генератор используется в режиме внешней модуляции. Для обеспечения этого режима модулирующий сигнал от регистратора (гнездо «синхр») с помощью соединительного шнура (*см1*) подключается к гнезду «упр. напряж.» на лицевой панели генератора. При этом должна быть нажата одна из двух кнопок «внеш.» четырехпозиционного переключателя режима работы.

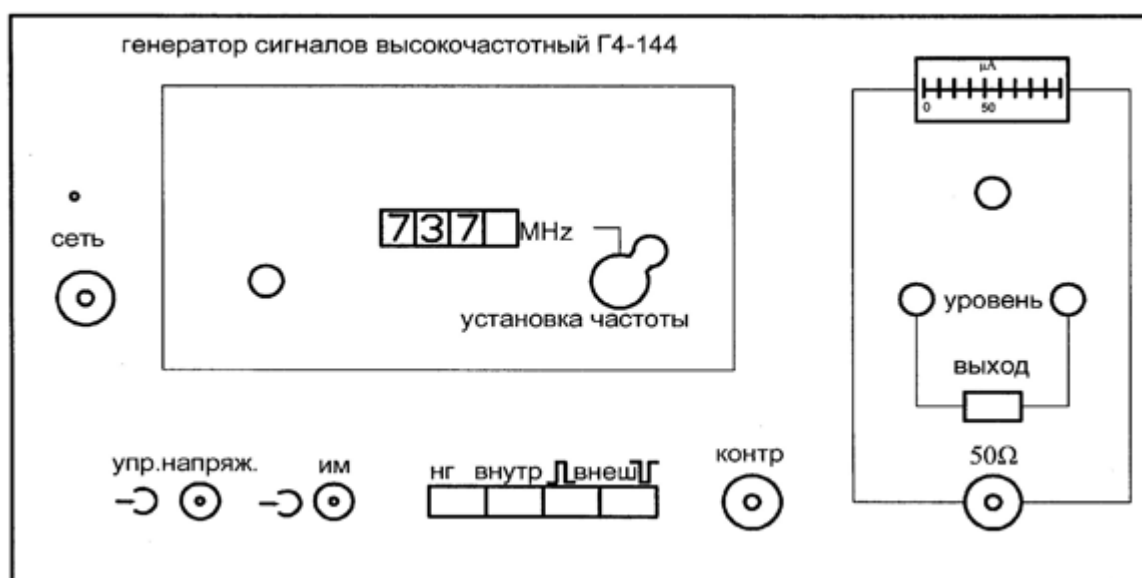


Рисунок 3 – Лицевая панель высокочастотного генератора сигналов

Коаксиальный кабель *кк2*, по которому электромагнитная волна поступает к антенне, подключается к разъему 50Ω . Над этим

разъемом находится кнопочный переключатель «**ВЫХОД**», который служит для временного отключения мощности СВЧ сигнала от выходного разъема. СВЧ сигнал поступает на разъем **50 Ω** только при нажатой кнопке. Выше кнопочного переключателя расположены два потенциометра «**уровень**», служащие для регулировки плавно и грубо уровня мощности СВЧ. Над ними расположен стрелочный индикатор уровня СВЧ мощности с потенциометром регулировки его чувствительности.

В окне «**установка частоты**» расположена ручка механического регулятора и окно, в котором отображается текущее значение частоты. В правой части окна расположен потенциометр, с помощью которого можно осуществить плавную подстройку частоты в небольших пределах.

Внимание. При наличии мощности на передающей антенне, о чем свидетельствует нажатая кнопка «**ВЫХОД**» на лицевой панели генератора, запрещается находиться перед передающей антенной. Все действия по изменению геометрии антенн и их настройке проводить только при отсутствии мощности на передающей антенне. Для выключения мощности следует отжать кнопку «**ВЫХОД**». Строго соблюдать правила электробезопасности. Все работы проводить только под руководством лаборанта или преподавателя!!!

3 Перечень ресурсов, необходимых для выполнения работы

- генератор высокочастотных сигналов (ГВЧ);
- регистратор;
- 2 типа антенно-фидерных устройств.

4 Задание на лабораторную работу

4.1 Измерение диаграммы направленности симметричного вибратора

Симметричный вибратор используется в качестве приемной антенны. Необходимо измерить характеристики его направленности в двух взаимно ортогональных плоскостях E и H.

Выполнить пункты 4.2.1. и 4.2.2.

4.2 Проведение измерений при использовании в качестве передающей антенны турникетного излучателя

4.2.1 Проверка необходимых соединений

Проверить наличие следующих соединений:

- коаксиальный разъем «упр. напряж.» на лицевой панели генератора должен быть соединен соединительным шнуром *см1* с гнездом «синх» на лицевой панели регистратора;

- кабель приемного симметричного вибратора должен быть подключен ко входу детекторной секции *д*;

- разъем детекторного диода на детекторной секции *д* должен быть соединен соединительным шнуром *см2* с гнездом «вход» на лицевой панели регистратора;

- выходной разъем генератора 50Ω соединен с коаксиальным кабелем *кк2*;

- противоположный разъем кабеля *кк2* должен быть подключен:

- либо к одному из разъемов симметричных вибраторов, образующих турникетную антенну. В этом случае выбранный симметричный вибратор исследуется как самостоятельная антенна;

- либо к коаксиальному тройнику *т2*. В этом случае к этому же тройнику должны быть подключены и кабели обоих симметричных вибраторов, образующих турникетную антенну. По указанию преподавателя в разрыв между одним из антенных кабелей и тройником может быть вставлена коаксиальная вставка *кк1*. В этом случае исследуется турникетная антенна.

Ниже описаны операции, выполняемые при исследовании турникетной антенны. Исследование одиночного симметричного вибратора выполняется аналогично.

4.2.2 Предварительная юстировка установки

1. По заданному значению частоты $F_1=670$ МГц рассчитать длины плеч L вибраторов приемной и передающей антенны и установить расчетное значение их длины. По заданному значению частоты F рассчитать длины плеч вибраторов L (формула 1).

$$L = c / (4F) \quad (1)$$

Длину плеча вибратора отсчитывать от основания (рисунок 4). К измеренному значению L_1 следует прибавить длину скрытого в основании участка и вычесть толщину декоративного колпачка.

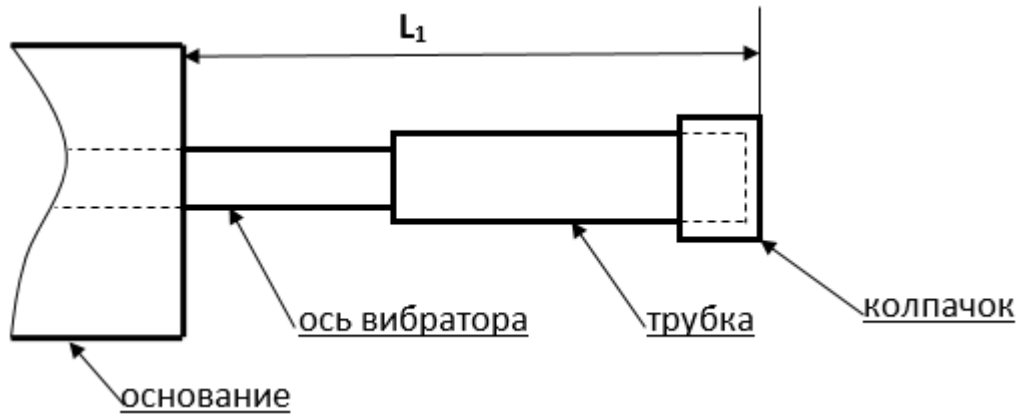


Рисунок 4 – Схема плеча симметричного вибратора

Полная длина плеча вибратора определяется соотношением $L=L_1+22$ (mm).

Перемещая по резьбе на оси вибраторов их плечи (рисунок 4), установить необходимое значение длины L .

2. Вращая турникетный излучатель вокруг горизонтальной оси φ установить угол его поворота равным 0^0 . Отсчет угла производится по шкале на обойме 1 (рисунок 5).

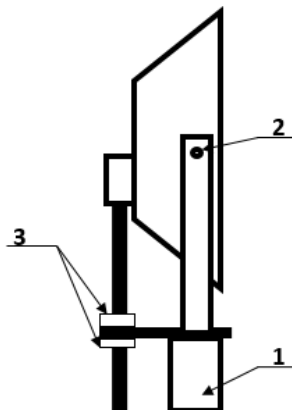


Рисунок 5 – Турникетный излучатель

3. Установить приемную и передающую антенны, приближенно ориентируя их направлениями главного максимума диаграммы направленности друг на друга.

4. Включить питание регистратора и генератора тумблерами «сеть» на их лицевых панелях. При включении загорается подсветка тумблера регистратора и загорается контрольный светодиод генератора.

5. Установить с помощью органов управления генератора «установка частоты» заданную преподавателем частоту. Проверить нажатие кнопки синхронизация «внеш» отрицательным импульсом. Установить выходное напряжение генератора 0,25 максимальной мощности.

6. С помощью кнопочного переключателя пределов измерения на лицевой панели регистратора добиться заметных показаний на его цифровом табло. Включение предела производится простым нажатием соответствующей кнопки.

7. Поляризация электромагнитной волны, излучаемой турникетной антенной зависит от:

- угла поворота вокруг горизонтальной оси φ ;
- наличия вставки ОК1,2;
- частоты генератора ВЧ.

Поэтому необходимо произвести подстройку ориентации приемного симметричного вибратора. Для этого его необходимо вращать вокруг оси, добиваясь максимальных показаний на цифровом табло регистратора.

8. Произвести подстройку детектора, расположенного на экране приемной антенны с противоположной стороны. Для этого необходимо придерживая поршень 12 вращать регулировочную гайку 14 (рисунок 6). Добиться максимальных показаний на цифровом табло регистратора.

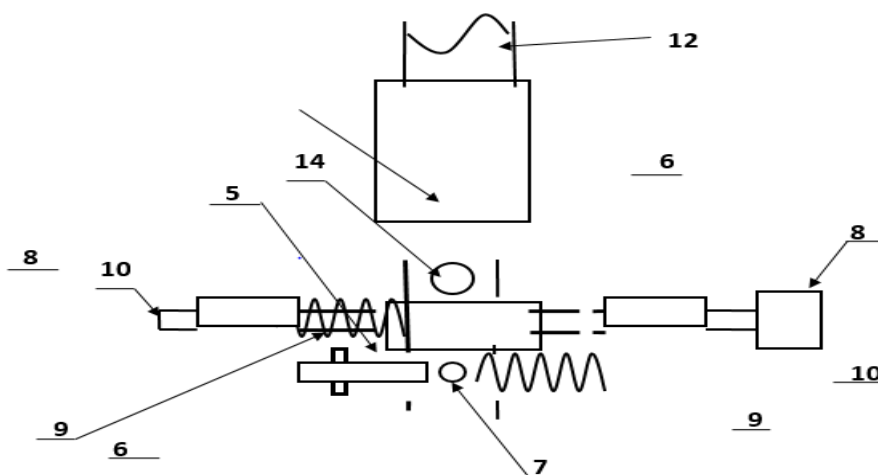


Рисунок 6 – Схема подстройки детектора

9. Осторожно перемещая симметричный вибратор в продольном направлении и меняя расстояние между ним и экраном добиться максимальных показаний на цифровом табло регистратора.

10. После этого ослабить крепление короткозамыкателя 12 на приемной антенне (рисунок 7) и перемещая его вдоль двухпроводной линии узла симметрирования и согласования вновь добиться максимальных показаний на цифровом табло регистратора.

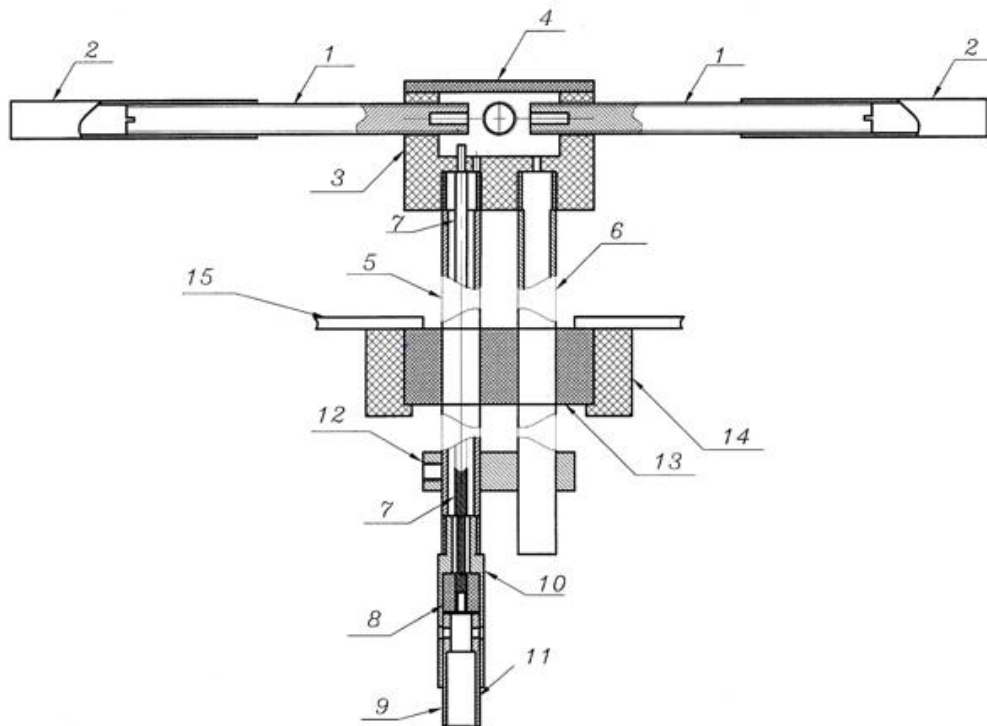


Рисунок 7 – Крепление короткозамыкателя

11. Повторить действия, описанные выше, для передающей турникетной антенны.

12. Вращая попеременно приемную и передающую антенны с помощью поворотного устройства добиваться максимальных показаний на цифровом табло регистратора.

13. Изменяя в небольших пределах частоту генератора с помощью ручки «точно» на его лицевой панели добиться максимальных показаний на цифровом табло регистратора.

14. Добиться максимально возможных показаний на цифровом табло регистратора.

15. При необходимости по указанию преподавателя изменить угол наклона приемной и передающей антенны в вертикальной плоскости. Для этого необходимо ослабить винты 5 (рис.5) и повернуть антенну в вертикальной плоскости на нужный угол.

Настройка ведется по максимальным показаниям на шкале регистратора.

16. Установить отсчет $0,0^0$ на шкалах поворотных устройств (рисунок 7). Для этого:

- ослабить фиксирующие винты (14) крепления узла опоры (13) со штангой (12) и антенной;
- ослабить фиксирующие винты (6) колец (5);
- удерживая узел опоры, повернуть основание с угловой шкалой (3) в положение, соответствующее отсчету угла 0^0 ;
- установить один из микрометрических винтов (8) в положение, соответствующее $0,0^0$ (см. пункт описание поворотного устройства) и затянуть соответствующий фиксирующий винт(6). Второй винт не затягивать.

- повернуть антенну с диэлектрической штангой (12) и опорой (11) относительно неподвижного основания с угловой шкалой (3), добившись максимальных показаний на шкале регистратора;

- зафиксировать винты (14) крепления узла опоры (13) со штангой (12) и антенной.

17. При необходимости произвести коррекцию положения антенн, повторяя описанные выше операции.

После этого снять диаграмму направленности симметричного вибратора в плоскости Е. Для этого:

1. Установить приемный симметричный вибратор в положение, при котором его плечи горизонтальны. При этом отсчет угла φ на его обойме 1 (рисунок 6) соответствует 0^0 .

2. Вращая турникетную антенну вокруг своей оси, добиться максимальных показаний на цифровом табло регистратора.

3. Установить нулевой отсчет по угловой шкале поворотного устройства.

4. Отметить отсчет на цифровом табло регистратора q_{\max} , соответствующий нулевому значению угла поворота антенны. В результате проведенной предварительной юстировки он соответствует главному максимуму диаграммы направленности исследуемой антенны и прямо пропорционален мощности, которая поступает от приемной антенны.

5. Ослабить фиксирующие винты (6) колец (5) исследуемой антенны. Поворачивать ручную антенну с помощью поворотного устройства по часовой стрелке до тех пор, пока отсчет на цифровом табло регистратора не уменьшится в два раза.

6. Отметить значение угла поворота антенны. Этот угол определяет ширину диаграммы направленности исследуемой антенны $\theta_{0.5}$.

7. Повернуть антенну в положение, соответствующее нулевому отсчету угла (максимальные показания регистратора).

8. Измерить ненормированную диаграмму направленности исследуемой антенны. Для этого снять зависимость отсчета на цифровом табло регистратора q от угла поворота антенны θ . Угол изменять с постоянным шагом, выбрав его так, чтобы в пределах ширины диаграммы направленности уложилось не менее 5 отсчетных точек. Измерения проводить меняя угол от 0 до 90 градусов и вращая антенну по часовой стрелке. Отметить значения частоты генератора F и длины плеча вибратора L . Результаты измерений занести в таблицу 1.

9. Повторить измерения ненормированной диаграммы направленности антенны в соответствии с пунктом 5, вращая ее против часовой стрелки. Такому повороту соответствует отрицательное значение угла поворота.

Таблица 1 - Диаграмма направленности симметричного четвертьволнового вибратора в плоскости E. $F=$, $L=$.

α (град.)	0	α_1		0	$-\alpha_1$	
q (от. ед.)						
q_n (от.ед.)						

10. После проведения всех измерений произвести нормировку диаграммы направленности. Для этого определить нормированное значение мощности на выходе исследуемой антенны q_n по формуле 2.

$$q_n = q / q_{\max} \quad (2)$$

11. Построить нормированную диаграмму направленности.

Для измерения диаграммы направленности в плоскости H при необходимости повторить пункты 4.2.1 и 4.2.2 и выполнить следующие операции.

1. Установить приемный симметричный вибратор в положение, при котором его плечи вертикальны. При этом отсчет угла φ на его обойме 1 (рис.6) соответствует 90° .

2. Вращая турникетную антенну вокруг своей оси, добиться максимальных показаний на цифровом табло регистратора.

3. Установить нулевой отсчет по угловой шкале поворотного устройства. Для этого выполнить подпункт 17 пункта 4.2.2.

4. Отметить отсчет на цифровом табло регистратора q_{\max} , соответствующий нулевому значению угла поворота антенны. В результате проведенной предварительной юстировки он соответствует главному максимуму диаграммы направленности исследуемой антенны и прямо пропорционален мощности, которая поступает от приемной антенны.

5. Ослабить фиксирующие винты (6) колец (5) исследуемой антенны. Поворачивать вручную антенну с помощью поворотного устройства по часовой стрелке до тех пор, пока отсчет на цифровом табло регистратора не уменьшится в два раза.

6. Отметить значение угла поворота антенны. Этот угол определяет ширину диаграммы направленности исследуемой антенны $\theta_{0.5}$.

7. Повернуть антенну в положение, соответствующее нулевому отсчету угла (максимальные показания регистратора).

8. Измерить ненормированную диаграмму направленности исследуемой антенны. Для этого снять зависимость отсчета на цифровом табло регистратора q от угла поворота антенны θ . Угол изменять с постоянным шагом, выбрав его так, чтобы в пределах ширины диаграммы направленности уложилось не менее 5 отсчетных точек. Измерения проводить, меняя угол от 0 до 90 градусов и вращая антенну по часовой стрелке. Результаты измерений занести в таблицу 2.

9. Повторить измерения ненормированной диаграммы направленности антенны в соответствии с пунктом 5, вращая ее против часовой стрелки. Такому повороту соответствует отрицательное значение угла поворота.

Таблица 2 - Диаграмма направленности симметричного четвертьволнового вибратора в плоскости Н

α (град.)	0	α_1		0	$-\alpha_1$	
q (от. ед.)						
q_n (от.ед.)						

10. После проведения всех измерений произвести нормировку диаграммы направленности. Для этого определить нормированное значение мощности на выходе исследуемой антенны q_n по формуле 2

11. Построить нормированную диаграмму направленности.

5 Требования к оформлению отчёта по выполнению лабораторной работы

Отчёт должен быть оформлен с помощью редактора MS Word, версии 97 и выше (.doc, .rtf).

Параметры страницы:

- верхнее поле- 2 см;
- нижнее поле- 2 см;
- левое поле- 3 см;
- правое поле- 1 см;
- переплет- 0 см;
- размер бумаги А4;
- различать колонтитулы первой страницы.

Шрифт текста Times New Roman, 14 пунктов, через 1,5 интервала, выравнивание по ширине, первая строка с отступом 1,5 см. Номер страницы внизу, по центру, 14 пунктов.

Несложные формулы должны быть набраны с клавиатуры и с использованием команды «Вставка→Символ». Сложные формулы должны быть набраны в редакторе MathType 6.0 Equation.

Отчёт по лабораторной работе должен содержать:

- название предмета, номер и название лабораторной работы;
- фамилию и инициалы автора, номер группы;
- фамилию и инициалы преподавателя;
- цель работы;
- перечень используемого оборудования;
- последовательность действий проведения исследований;
- вывод о проделанной работе;
- дату выполнения и личную подпись.

Результаты различных измерений необходимо представить в виде нескольких самостоятельных таблиц и графиков. Каждая таблица и каждый график должны иметь свой заголовок и исходные данные эксперимента.

При выполнении численных расчетов надо записать формулу определяемой величины, сделать соответствующую численную подстановку и произвести вычисления.

Пример оформления отчёта представлен в приложении 1.

6 Список вопросов для самоконтроля

- 1) Что называется антенной?
- 2) В чем заключается принцип дуальности антенны?
- 3) Основные параметры антенны.
- 4) Дайте определение диаграммы направленности.
- 5) Как производится измерение диаграммы направленности.
- 6) В чем заключается физический смысл диаграммы направленности?
- 7) Что такое поляризация электромагнитной волны.
- 8) Назовите виды поляризации.

7 Список использованных источников

1) Ерохин Г.А., Чернышев О.В., Козырев Н.Д., Кочержевский В.Г. Антенно-фидерные устройства и распространение радиоволн. Под. ред. Ерохина Г.А. – 2-е изд. – М.: Горячая линия - Телеком, 2004. – 491 с.

2) Нефедов Е.И. Распространение радиоволн и антенно – фидерные устройства. Под. ред. Нефедова Е.И. – изд. – Академия.: 2010. – 320 с.

3) Бушуй Л.А. Антенно-фидерные устройства и распространение радиоволн: Методические указания по изучению теоретического курса раздела «Распространение радиоволн». - Оренбург: ГОУ ОГУ, 2003. – 41 с.

Приложение 1
Пример оформления отчёта по лабораторной работе
МИНОБРНАУКИ РОССИИ

Федеральное государственное бюджетное образовательное
учреждение высшего образования
«Юго-Западный государственный университет»
(ЮЗГУ)

Кафедра космического приборостроения и систем связи

Отчёт по выполнению лабораторной работы
по курсу «Радиопередающие и радиоприёмные устройства»
на тему «Изучение принципа работы супергетеродинного приёмника»

Выполнил:

студент группы ИТ-116

Иванов И.И.

«__» _____ 2012

(подпись)

Проверил:

д.т.н., профессор кафедры

Петров П.П.

«__» _____ 2012

(подпись)

1 Цель работы

Ознакомиться ...

2 Структурная схема макета и перечень используемого оборудования

Структурная схема лабораторного макета для проведения исследований спектров сигналов представлена на рисунке 2.1.

Рисунок 2.1 – Структурная схема лабораторного макета

Перечень используемого оборудования:

- лабораторный стенд «Радиоприёмные устройства» (1 к-т);
- сменный блок «Изучение принципа работы супергетеродинного радиоприёмника АМ сигналов» (1 к-т);
- осциллограф типа С1-96 (1 к-т);
- милливольтметр переменного напряжения типа ДТ-820В (1 к-т).

3 Последовательность проведения и результаты лабораторных исследований

3.1 Снятие амплитудно-частотной характеристики входной цепи

Результаты снятия зависимости напряжения на выходе входной цепи от частоты генератора, при фиксированном напряжении на входе, представлены в таблице 1.

Таблица 1 – АЧХ входной цепи

Частота генератора, кГц				
Напряжение на выходе входной цепи $U_{\text{ВЫХ}}$, мВ при $U_{\text{ВХ}} = 500$ мВ				

Продолжение таблицы 1

Нормированное напряжение на выходе входной цепи, $U_{\text{ВЫХ}}/U_{\text{ВЫХ.МАКС}}$.				
---	--	--	--	--

4 Ответы на контрольные вопросы

Вопрос №1. Какие основные функции радиоприёмных устройств?

Ответ:

Вопрос №2. Перечислите основные электрические характеристики радиоприемников.

Ответ:

5 Вывод о проделанной работе

В ходе выполнения лабораторной работы ознакомился с ...