

Документ подписан простой электронной подписью

Информация о владельце:

ФИО: Локтионова Оксана Геннадьевна

Должность: проректор по учебной работе

Дата подписания: 03.03.2021 17:00

Уникальный программный ключ:

0b817ca911e6668abb13a5d426d39e5f1c11eabbf73e945df4a4851fda58d089

МИНОБРНАУКИ РОССИИ

Федеральное государственное бюджетное образовательное учреждение
высшего образования

«Юго-Западный государственный университет»
(ЮЗГУ)

Кафедра теоретической механики и мехатроники



ОПРЕДЕЛЕНИЕ ЦЕНТРА ТЯЖЕСТИ ПЛОСКИХ ФИГУР

Методические указания для практических и самостоятельных работ по
разделам дисциплин «Теоретическая механика», «Техническая
механика», «Прикладная механика»

Курск 2021

УДК 621

Составитель: О.В.Емельянова, С.Ф.Яцун, О.Г.Локтионова

Рецензент

Кандидат технических наук, доцент Мищенко В.Я

Определение центра тяжести плоских фигур: Методические указания для практических и самостоятельных работ по разделам дисциплин "Теоретическая механика", "Техническая механика", "Прикладная механика"/ Юго-Зап. гос. ун-т; сост.: О.В.Емельянова, С.Ф.Яцун, О.Г. Локтионова. Курск, 2021. 13 с., ил. 3, табл. 2. Библиогр.: с. 6.

Содержат краткие теоретические сведения об определении центра тяжести плоских фигур способом разбиения (дополнения). Разобран пример расчета и приведены задания для самостоятельного решения.

Предназначены для студентов инженерно-технических специальностей всех форм обучения.

Методические указания соответствуют требованиям программы, утверждённой учебно-методическим объединением (УМО).

Текст печатается в авторской редакции

Подписано в печать . Формат 60x84 1\16
Усл.печ.л. .Уч.изд.л. .Тираж 50 экз.Заказ. Бесплатно.
Юго-Западный государственный университет.
305040, г.Курск, ул.50 лет Октября, 94.

ВВЕДЕНИЕ

Основная цель данных методических указаний – изучение теоретического материала и овладение навыками решения задач на определение центра тяжести площади плоской фигуры (однородной плоской пластинки).

Для освоения теоретического материала ознакомиться с краткими сведениями из теории рекомендуемой литературы. Ответы на вопросы помогут студентам закрепить теоретическую часть раздела.

Предлагаемая разработка предназначена для аудиторного контроля текущей успеваемости студентов, а также для обучения и самоконтроля во внеаудиторное время при подготовке к практическим занятиям и экзаменам.

КРАТКИЕ ТЕОРЕТИЧЕСКИЕ ПОЛОЖЕНИЯ

Центром тяжести тела называется точка приложения его силы тяжести. Силы тяжести элементов тела представляют собой систему сходящихся сил, линии действия которых пересекаются в центре Земли. Однако углы между этими линиями настолько малы, что в технических расчетах ими пренебрегают. Поэтому центр тяжести тела можно рассматривать как центр системы параллельных сил, образуемых силами тяжести его элементов.

Если на i -ю часть тела действует сила тяжести P_i , то координаты центра тяжести тела определяются формулами:

$$x_C = \frac{\sum P_k x_k}{\sum P_k}; \quad y_C = \frac{\sum P_k y_k}{\sum P_k}; \quad z_C = \frac{\sum P_k z_k}{\sum P_k}, \quad (1)$$

где x_i, y_i, z_i - координаты центров тяжести частей.

Если тело представляет собой однородную пластину постоянной толщины, то координаты ее центра тяжести:

$$x_C = \frac{1}{S} \sum S_k x_k, \quad y_C = \frac{1}{S} \sum S_k y_k, \quad (2)$$

где $S = \sum S_k$ - площадь всего тела; x_k, y_k - координаты центров тяжести частей тела.

Координаты центра тяжести объемного тела постоянной плотности находятся по формулам:

$$x_C = \frac{1}{V} \sum V_k x_k, \quad y_C = \frac{1}{V} \sum V_k y_k, \quad z_C = \frac{1}{V} \sum V_k z_k \quad (3)$$

где $V = \sum V_k$ - объем всего тела V_k - объём k -ой части.

Для тела, которое можно представить в виде тонкой линии в пространстве, формулы для координат центра тяжести получаются в виде:

$$x_C = \frac{1}{L} \sum l_k x_k, \quad y_C = \frac{1}{L} \sum l_k y_k, \quad z_C = \frac{1}{L} \sum l_k z_k, \quad (4)$$

где $L = \sum l_k$ - длина всей линии; l_k - длины ее частей.

Если однородное тело имеет *плоскость, ось или центр симметрии*, то его центр тяжести находится на плоскости, на оси или в центре симметрии.

Для тел, которые можно разбить на части, центры тяжести которых определяются без труда, используется метод *разбиения*, основанный на непосредственном использовании формул типа (2), (3), (4).

Для тел, имеющих вырезы, если центры тяжести тела без выреза и вырезанной части известны, используется метод дополнения. Согласно этому методу (например, в случае одного выреза) координаты центра тяжести находятся по формуле (2).

$$X_c = \frac{S_1 X_1 - S_2 X_2}{S_1 - S_2}, \quad Y_c = \frac{S_1 Y_1 - S_2 Y_2}{S_1 - S_2} \quad (5)$$

где S_1 – площадь без выреза; X_1, Y_1 – координаты центра тяжести; S_2 – площадь выреза; X_2, Y_2 – координаты центра тяжести выреза.

При рассмотрении однородных тел правильной геометрической формы используется интегрирование. Для пространственных тел в формулах (3) суммы обращаются в интегралы по объему:

$$X_c = \frac{1}{V} \int_{(V)} X dV, \quad Y_c = \frac{1}{V} \int_{(V)} Y dV, \quad Z_c = \frac{1}{V} \int_{(V)} Z dV. \quad (6)$$

Для плоских фигур используются интегралы по площади:

$$X_c = \frac{1}{S} \int_{(S)} X dS, \quad Y_c = \frac{1}{S} \int_{(S)} Y dS, \quad Z_c = \frac{1}{S} \int_{(S)} Z dS. \quad (7)$$

Для линейных тел в пространстве используются криволинейные интегралы:

$$X_c = \frac{1}{L} \int_{(L)} X dL, \quad Y_c = \frac{1}{L} \int_{(L)} Y dL, \quad Z_c = \frac{1}{L} \int_{(L)} Z dL. \quad (8)$$

Порядок определения координат центров тяжести однородных тел

I. Для нахождения положения центров тяжести однородных тел *способом разбиения* следует:

1. Разбить фигуру на части, положения центров тяжести C_k ($k=1, \dots, n$) которых, известны.
2. Ввести декартову систему координат.

3. Определить центры масс, а так же величины l_k , S_k или V_k каждой из частей.
4. Вычислить координаты центра тяжести искомой фигуры по формулам (2), (3), (4).

Пример решения задачи

Задача 1. Рассчитать центра масс фигуры (рис.1):

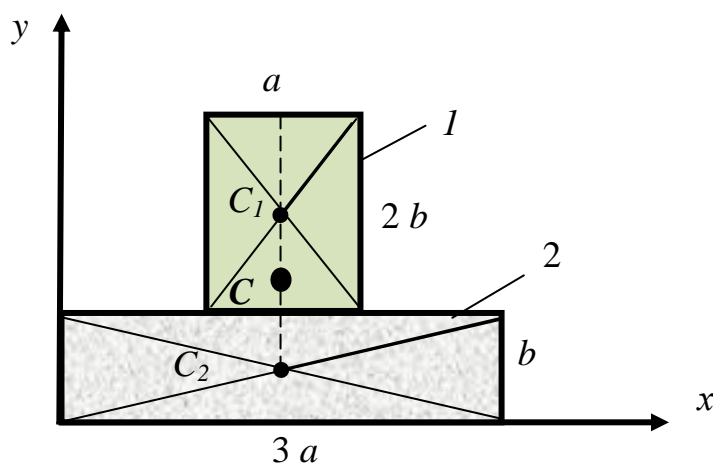


Рисунок 1.

1. Разобьем данную фигуру на несколько частей.
2. Рассчитаем площади полученных фигур.

$$S_1 = 3ab; S_2 = 2ab; S = S_1 + S_2 = 3ab + 2ab = 5ab.$$

3. Найдём координаты центра масс. Расчеты выполним с помощью таблицы.

№ фигуры	$S_i, \text{см}^2$	$X_i, \text{см}$	$Y_i, \text{см}$	$S_i \cdot X_i, \text{см}^3$	$S_i \cdot Y_i, \text{см}^3$
1	$3ab$	$1,5a$	$0,5b$	$4,5 a^2 b$	$1,5 ab^2$
2	$2ab$	$1,5a$	$2b$	$3 a^2 b$	$4 ab^2$
Σ	$5ab$			$7,5 a^2 b$	$5,5 ab^2$

$$X_C = (S_1 \cdot X_1 + S_2 \cdot X_2) / (S_1 + S_2) = 7,5 a^2 b / 5ab = 1,5a,$$

$$Y_C = (S_1 \cdot Y_1 + S_2 \cdot Y_2) / (S_1 + S_2) = 5,5 a^2 b / 5ab = 1,1b.$$

Центр тяжести C пластины: $C(1,5a; 1,1b)$.

Задача 2. Из однородной пластины в виде прямоугольного треугольника OAB с основанием OB и высотой OA вырезан полукруг радиусом R (рис. 2).

Определить координаты центра тяжести C оставшейся заштрихованной части треугольника, если $OB = 60$ см, $OA = 45$ см, $R = 20$ см.

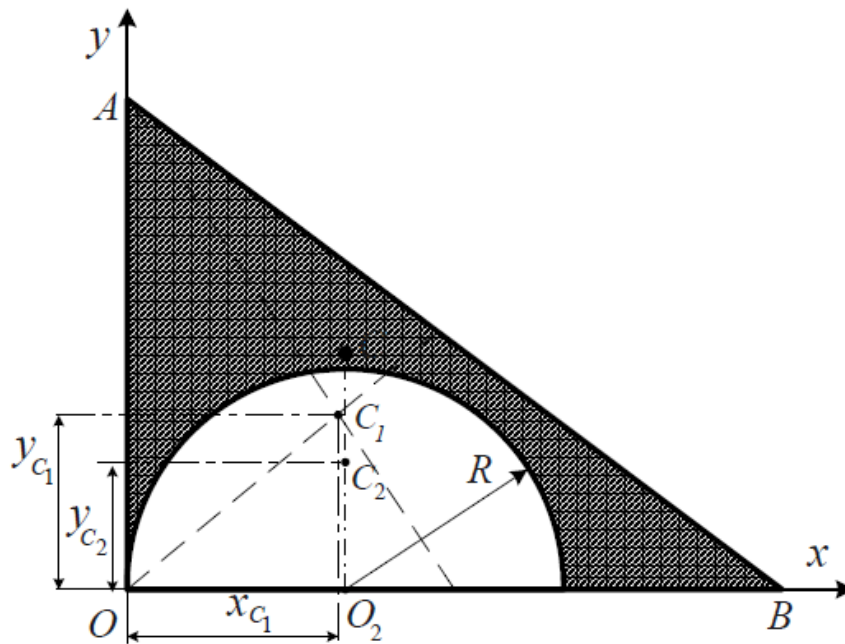


Рисунок 2.

Решение. Для нахождения координат центра тяжести этой пластины воспользуемся *способом дополнения*. Примем вершину O треугольника OAB за начало декартовой системы координат Oxy . Пластину рассматриваем как фигуру, составленную из двух частей: треугольника OAB с центром тяжести C_1 в точке пересечения его медиан; и выреза в виде полукруга радиусом $R = 20$ см, с центральным углом $2\alpha = \pi$ с центром тяжести C_2 , лежащим на оси его симметрии параллельной оси Oy (рис.2).

Вычислим площади S_1 , S_2 и координаты центров тяжести C_1 и C_2 частей пластины, подставляя данные задачи:

1) площадь треугольника OAB

$$S_1 = S_{OAB} = \frac{1}{2} OA \cdot OB = 1350 \text{ см}^2$$

Координаты центра тяжести прямоугольного треугольника найдем по формулам:

$$x_{C_1} = \frac{1}{3} OB = 20 \text{ см}, \quad y_{C_1} = \frac{1}{3} OA = 15 \text{ см};$$

2) площадь полукруга радиусом $R = 20$ см отрицательна, так как она вычитается из площади треугольника OAB

$$S_2 = - \frac{\pi R^2}{2} = - 628 \text{ см}^2,$$

$$x_{C_2} = OO_2 = R = 20 \text{ см},$$

Координату y_{C_2} вычисляем по формуле:

$$y_{C_2} = O_2C_2 = \frac{2R \sin \alpha}{3\alpha} = \frac{2 \cdot R \sin \frac{\pi}{2}}{3 \cdot \frac{\pi}{2}} = \frac{4R}{3\pi} = 8,49 \text{ см}.$$

Сведем данные в таблицу.

№ фигуры	$S_i, \text{ см}^2$	$X_i, \text{ см}$	$Y_i, \text{ см}$	$S_i \cdot X_i, \text{ см}^3$	$S_i \cdot Y_i, \text{ см}^3$
1	1350	20	15	27 000	20 250
2	- 628	20	8,49	-12 560	-5 331, 72
Σ	722			14 440	14 918, 28

Координаты центра тяжести C треугольника из которого вырезан полукруг находим по формулам (5):

$$x_c = \frac{S_1 x_{c_1} + S_2 x_{c_2}}{S} = \frac{20 \cdot 1350 - 20 \cdot 628}{722} = 20 \text{ см},$$

$$y_c = \frac{S_1 y_{c_1} + S_2 y_{c_2}}{S} = \frac{15 \cdot 1350 - 8,49 \cdot 628}{722} = 20,66 \text{ см} .$$

Координата центра тяжести C заштрихованной части треугольника $C (20; 20,66)$ (рис.2).

ВОПРОСЫ ДЛЯ САМОКОНТРОЛЯ

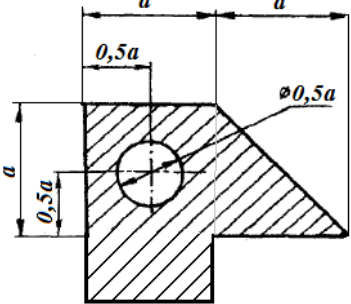
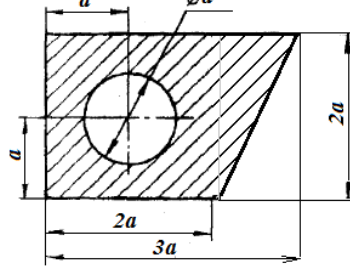
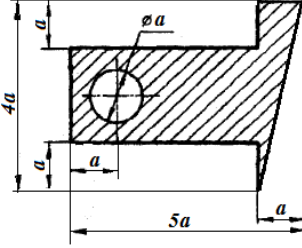
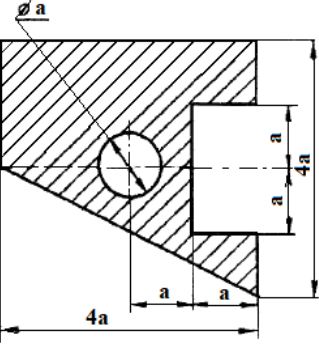
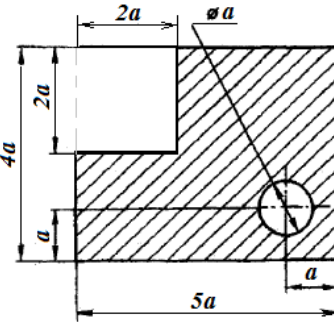
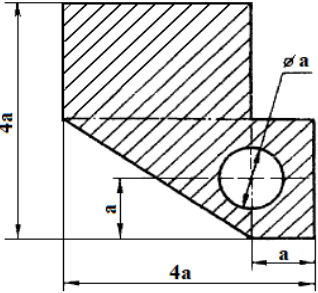
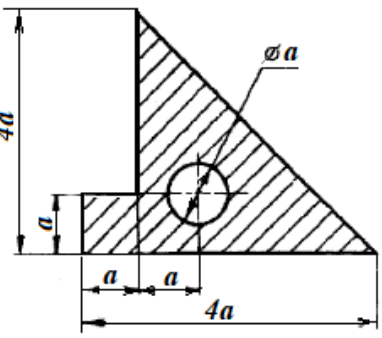
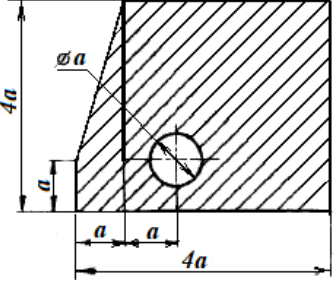
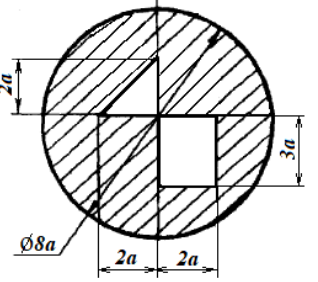
1. Дать определение центра тяжести.
2. Как найти центр тяжести плоской фигуры?
3. Какие методы определяется центр тяжести Вы знаете?

Варианты заданий для самостоятельного решения

Найти координаты центра тяжести заштрихованной части
изображенной плоской фигуры, если $a = 4$ см.

1	
2	
3	
4	
5	
6	
7	
8	
9	
10	
11	
12	

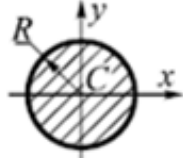
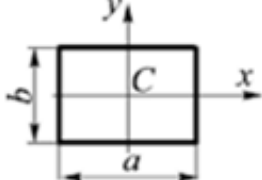
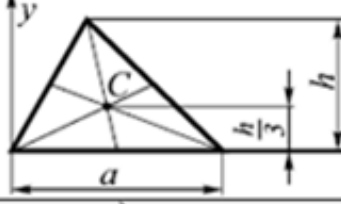
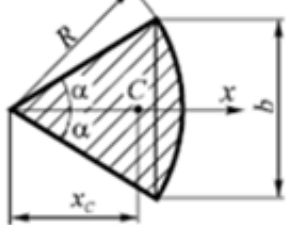
13	
14	
15	
16	
17	
18	
19	
20	
21	
22	
23	
24	

25	
26	
27	
28	
29	
30	
31	
32	
33	

СПИСОК ЛИТЕРАТУРЫ

1. Яцун, С.Ф. Кинематика, динамика и прочность машин, приборов и аппаратуры : учебное пособие [Текст]: С.Ф. Яцун, В.Я. Мищенко, Е.Н.Политов – М : Альфа-М : ИНФРА-М, 2012.-208с.
2. Локтионова, О.Г. Лекции по теоретической механике [Текст]: учебное пособие / О.Г. Локтионова, С.Ф. Яцун, О.В. Емельянова; Юго-Зап. Гос. Ун-т. Курск, 2014.-188с.
3. Яцун, С.Ф. Механика [Текст]: учебное пособие для студентов вузов: в 2 ч./ Ч.1 / С.Ф.Яцун, В.Я. Мищенко. – Курск: КГТУ, 2004.-140с.
4. Александров А. В. Сопротивление материалов [Текст]: учебник для студ. вуз. / В. Д. Потапов, Б. П. Державин. - М. : Высшая школа, 2003. - 560 с. : ил.
5. Иосилевич Г.Б. Прикладная механика: Учебное пособие / Г.Б.Строганов, Г.С. Маслов.-М.: Высшая школа, 1989.-351 с.

Площади и координаты центров тяжести плоских фигур

Наименование	Расчетная схема	Площадь	Координаты центра тяжести
Круг		$S = \pi R^2$	$x_C = 0 ;$ $y_C = 0$
Прямоугольник		$S = ab$	$x_C = \frac{a}{2} ; y_C = \frac{b}{2}$
Треугольник		$S = \frac{1}{2} ah$	$y_C = \frac{1}{3} h$
Круговой сектор		$S = \alpha R^2$	$x_C = \frac{2R \sin \alpha}{3\alpha} = \frac{R^2 b}{3S}$