

Документ подписан простой электронной подписью

Информация о владельце:

ФИО: Локтионова Оксана Геннадьевна

Должность: проректор по учебной работе

Дата подписания: 08.10.2023 17:40:07

Уникальный программный ключ: 0b817ca911e6668abb13a5d426d39e5f1c11eabbf73e943df4a4854fda56d089

МИНОБРНАУКИ РОССИИ

Федеральное государственное бюджетное

образовательное учреждение высшего образования

«Юго-Западный государственный университет»

(ЮЗГУ)

Кафедра машиностроительных технологий и оборудования



ПРОЕКТИРОВАНИЕ И РАЗРАБОТКА ЧЕРТЕЖА ОТЛИВКИ ПО ЧЕРТЕЖУ ДЕТАЛИ И ОПРЕДЕЛЕНИЕ КОЭФФИЦИЕНТА ВЫХОДА ГОДНОГО, ВЕСОВОЙ ТОЧНОСТИ И ИСПОЛЬЗОВАНИЯ МЕТАЛЛА

Методические указания к проведению практических и лабораторных занятий для студентов по направлению подготовки 15.03.05 «Конструкторско-технологическое обеспечение машиностроительных производств» профиль «Технология машиностроения» дневной и заочной форм обучения.

Курск 2018

УДК 519.6

Составители: А.А. Горохов, М.С. Разумов, А.Н. Кальченко

Рецензент

Кандидат технических наук, доцент *А.О. Гладышкин*

Проектирование и разработка чертежа отливки по чертежу детали и определение коэффициента выхода годного, весовой точности и использования металла : методические указания к проведению практических и лабораторных занятий / Юго-Зап. гос. ун-т; сост. А.А. Горохов, М.С. Разумов, А.Н. Кальченко. – Курск, 2018. 16 с.: ил. 2.,табл 8.

Содержат сведения по вопросам проектирования и разработки чертежа отливки по чертежу детали и определение коэффициента выхода годного, весовой точности и использования металла. Указывается порядок выполнения практического и лабораторного занятия, подходы к решению и правила оформления.

Методические рекомендации соответствуют требованиям программы, утвержденной учебно-методическим объединением по специальности автоматизированного машиностроительного производства (УМОАМ).

Предназначено для студентов по направлению подготовки 15.03.05 «Конструкторско-технологическое обеспечение машиностроительных производств» профиль «Технология машиностроения» дневной и заочной форм обучения.

Текст печатается в авторской редакции

Подписано в печать 14.02.18. Формат 60x84 1/16.

Усл.печ.л. 0,9. Уч.-изд.л. 0,8. Тираж 40 экз. Заказ. 1197 Бесплатно.

Юго-Западный государственный университет.

305040, г. Курск, ул. 50 лет Октября, 94.

Цели работы: по чертежу детали выбрать способ литья для производства отливки;

разработать чертеж отливки и технические требования с учетом ГОСТов;

определять коэффициенты выхода годного, весовой точности и использования металла.

Краткие сведения из теории

Качество отливки во многом зависит от правильного конструирования ее элементов: переходов и сопряжений стенок, ребер, фланцев, приливов и бобышек, толщины стенок, внутренних полостей, литейных радиусов, уклонов и др.

Любой вид сопряжения стенок следует выполнять определенным радиусом из одного центра. Если сопрягаемые стенки одинаковой толщины, то $r = \frac{a}{2}$. При сопряжении стенок разной толщины $r = \frac{a+b}{2}$, где r – внутренний радиус сопряжений, a и b - толщины стенок.

В зависимости от назначения в отливках ребра жесткости делятся на виды: усиливающие, разводящие, ребра жесткости, конструктивные, технологические. Толщина наружных ребер жесткости не должна превышать 0,8 толщины сопрягаемой стенки. Внутренние ребра ввиду более медленного охлаждения сплава берут 0,6-0,7 толщины сопрягаемой стенки. Высота ребер не должна превышать пятикратной толщины стенки отливки.

Фланцевым соединениям рекомендуется придавать геометрическую форму окружности; недопустима форма прямоугольника. Следует выравнивать сечение втулки с фланцем за счет введения ребер жесткости или выполнения кольцевой канавки внутри втулки. В случае конструирования фланцев с толщиной стенки, резко отличающейся от толщины основного тела отливки, следует предусматривать плавный переход конусностью 1:5.

Приливы и бобышки целесообразно располагать так, чтобы поверхность разъема формы проходила по приливам или поверхностям, к которым они подлиты. Высоту бобышек и приливов следует принимать не более 0,7 толщины стенки отливки.

Толщина стенок литых деталей выбирается в зависимости от механических и технологических свойств сплавов, конфигурации и габаритных размеров отливки и назначения стенки.

Наименьшие толщины стенок отливок из различных сплавов, получаемых в песчаных формах, в зависимости от величины жидкотекучести, приведены в табл. 1.

Таблица I

Наименьшие толщины стенок отливок при литье в песчаные формы

Сплав	Наименьшая толщина
Сталь	от 8 до 20
Чугун серый и с шаровидным графитом	от 3 до 20
Чугун ковкий	от 2,5 от 7
Бронза оловянная	от 3 до 8
Специальные бронзы и	от 6 до 8
Алюминиевые сплавы	от 3 до 8
Магниевого сплавы	от 4 до 6
Цинковые сплавы	3

Внутренние полости литых деталей следует конструировать так, чтобы избежать применения стержней, которые усложняют и удорожают процесс изготовления формы. По возможности стержни желательно заменять выступающими частями формы - болванами. Такая замена при машинной формовке возможна, если высота болвана будет меньше или равна его диаметру для нижней полуформы и равна или меньше 0,3 его диаметра для верхнем полуформы. Если без применения стержней обойтись невозможно, то внутренние полости должны иметь окна для стержневых знаков с размерами, достаточными для свободного вывода газов из стержня и надежного крепления стержней на знаках без применения жеребеек.

Для беспрепятственного удаления модели из формы или стержня из стержневого ящика предусматривают конструктивные уклоны. Если они на чертеже детали конструктором не указаны, то назначают формовочные уклоны на чертеже отливки по ГОСТ 3212-92 (табл,2).

Значения формовочных уклонов формообразующих поверхностей модельных комплектов, предназначенных для форм, твердеющих в контакте с оснасткой (жидкотвердеющие самотвердеющие смеси ЖСС, холоднотвердеющие смеси - ХТС, жидкостекольные пластические самотвердеющие смеси - ПСС) и оболочковых формах указаны в табл.3 (ГОСТ 3212-92).

Значения формовочных уклонов для литья по выплавляемым моделям (ГОСТ 3212-92) приведены в табл.4.

Минимальные величины литейных уклонов при литье под давлением указаны в табл.5.

Рекомендуемые уклоны стенок отливок из различных сплавов при литье в кокиль приведены в табл.6.

Формовочные уклоны назначают сверх припусков на механическую обработку.

Значения формовочных уклонов формообразующих поверхностей модельного комплекта для песчано-глинистых смесей (ПГС)

Высота мм	Формовочный уклон β комплекта			
	металлического, пластмассового		деревянного	
		мм		мм
До 10	2°20'	0,40	2°55'	0,50
Св, 10 до 16	1.°35'	0,45	1°55'	0,55
16-25	1°10'	0,50	1°30'	0,65
25-40	50'	0,60	1°05'	0,75
40-63	35'	0,65	45'	0,85

63-100	25'	0,75	35'	1,0	
	20'		25'	1,20	
100-160		0,95	25'	1,85	
160-250		1,45	20'	2,30	
250-400		2,30			
400-630		3,65			3,65
630-1000		5,80			5,80
1000-1600		9,30			9,30
1600-2500		14,50			14,50

Плоскость разъема модели и формы желательно выбирать по оси симметрии детали или другой поверхности так, чтобы эта плоскость обеспечивала наименьшую трудоемкость изготовления модели и формы, точность геометрических размеров отливки и снижение затрат на очистку и дальнейшую ее обработку, При выборе плоскости разъема формы следует соблюдать правила:

обрабатываемые поверхности отливки следует располагать в нижних частях формы, вертикально или наклонно;

поверхности отливки, служащие базовой при механической обработке, должны находиться в одной полуформе;

чугунные отливки, особенно из серого чугуна, предпочтительно располагать только в верхней полуформе, стали - в нижней полуформе или в верхней и нижней.

Допуски размеров, массы и припуски на механическую обработку определяют по ГОСТ 26645-85 «Отливки из металлов и сплавов». Простановку размеров на чертеже отливки ведут от литейной базы. Литейной

базой служат необрабатываемые поверхности отливки или их оси. При выборе литейных баз исходят из следующих рекомендаций:

-размеры литейной базовой поверхности должны быть меньшими, тогда коробление ее будет минимальным, следовательно, допуск на базовый размер будет меньше;

Значения формовочных уклонов моделей для ЖСС, ХТС, ПСС

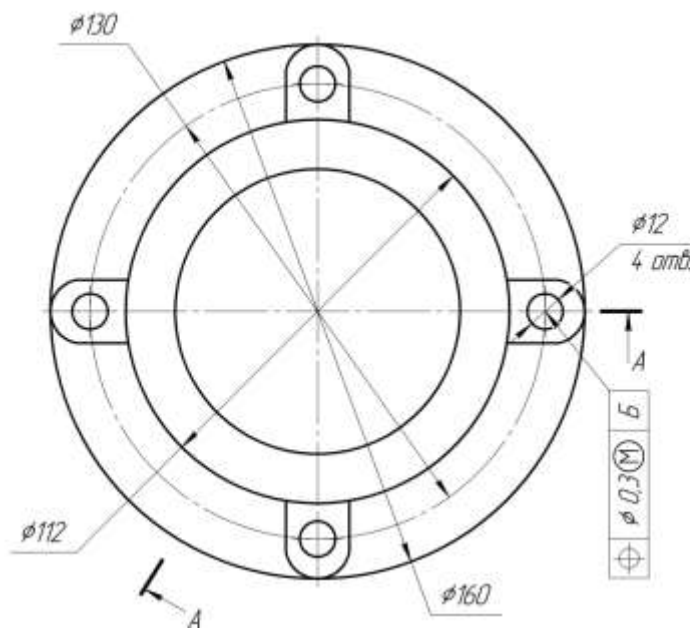
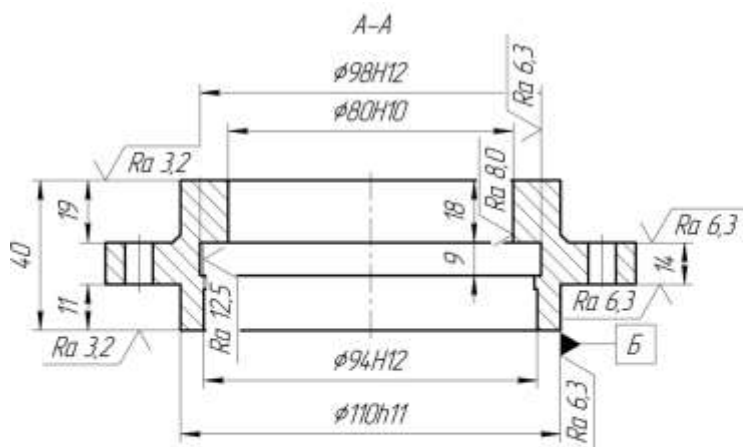
Высота h , мм	Формовочный уклон в комплекте					
	деревянного		металлическо		для	
		мм		мм		мм
До 10	4°00'	0,70	3°30'		1°45'	0,30
Св. 10 до 16	2°50'		2°35'	0,70	1°15'	0,35
16-25	2°00'	1,00	1°55'	0,85	60'	0,45
25-40	1°30'	1,05	1°20'	0,95	40'	0,50
40-63	1°05'	1,20	55'		30'	0,55
63-100	45'	1,30	40'		25'	0,75
				1,20		
100-160		1,65		1,40	20'	0,95
160-250	35'	2,55	30'	2,20	15'	1,10
250-400		4,10		3,20		
		6,45		4,60		
630-1000	30'	8,70	25'			
1000-1600				7,30		

Примечание. Значения формовочного уклона в линейных размерах даны для максимального размера h .

точность сборки литейной формы не должна влиять на точность положения литейной базы;

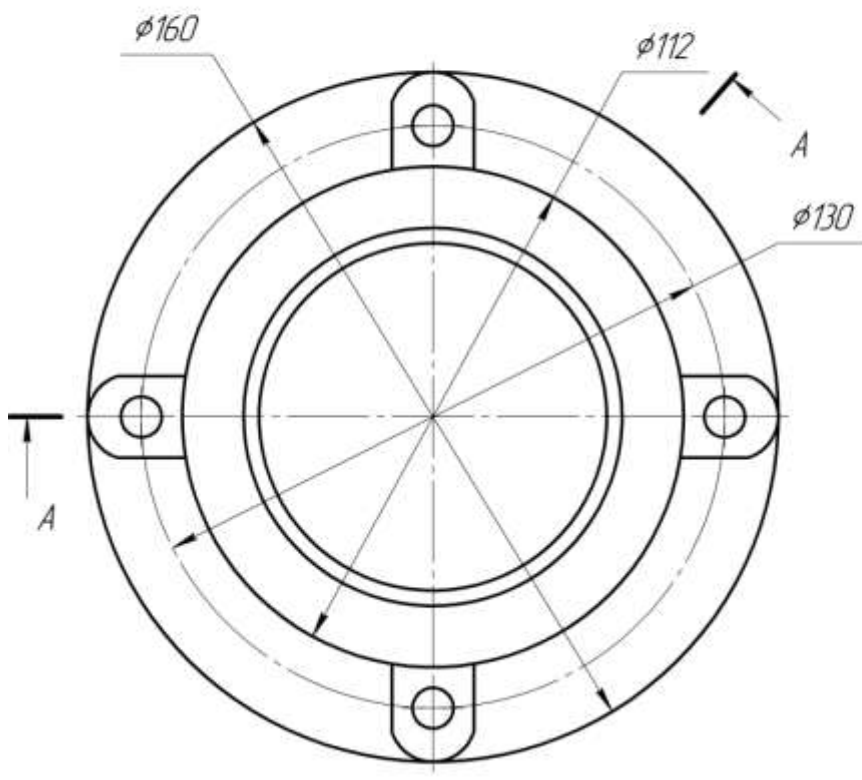
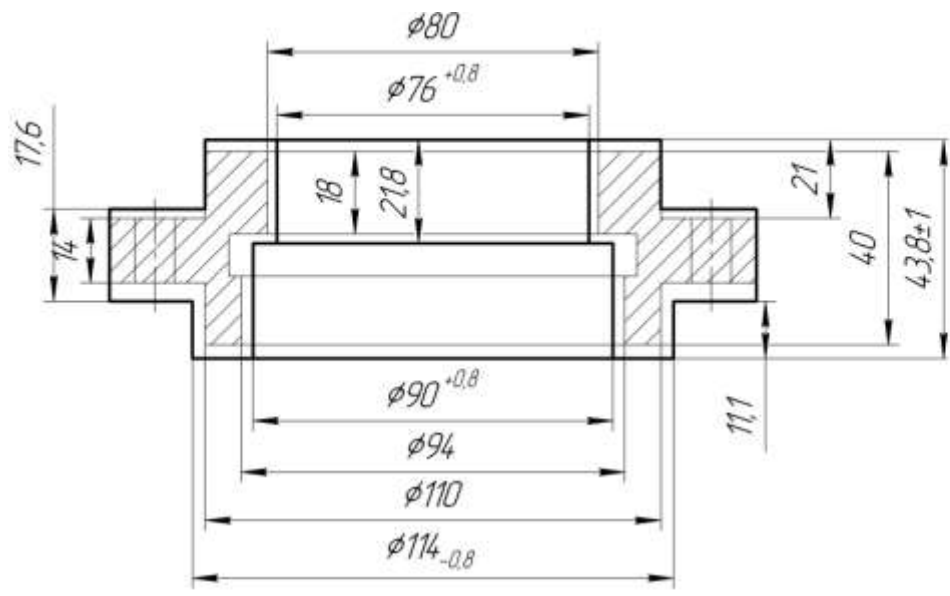
литейные базовые поверхности должны образовываться одной половиной литейной формы, чтобы исключить влияние смещения полуформы. Для выполнения всех операций изготовления детали (до сборки

изделия) стремятся пользоваться одной и той же базой, этим достигают наибольшую точность изготовления изделия.



- 1 Неуказанные литейные радиусы принять равными 3-5 мм
- 2 Неуказанные предельные отклонения размеров механически обрабатываемых поверхностей: отверстий +f2, валов +f2, остальных по ГОСТ 25670-83 (ГОСТ 30893.1-2002)
- 3 Материал Ст 20.
- 4 Масса 2,1 кг

Рис. 1 Деталь ступицы



- 1 Точность отливки 8-4-11-8 (ст 0,8) ГОСТ Р 53464-2009
- 2 Масса 2,1-0,31-0,17-2,58
- 3 Неуказанные линейные радиусы принять равными 3-5 мм
- 4 Неуказанные линейные углы принять равными 1°
- 5 Выступ или выкол от питателя ±1 мм
- 6 На обрабатываемых поверхностях отливки допускаются отдельные раковины и другие поверхностные дефекты не превышающие 2\3 припуска на механическую обработку

Рис. 2 Отливка ступицы

В технических требованиях, расположенных над штампом чертежа или на отдельном листе в виде приложения к чертежу, указываются:

Точность отливки

Масса.

Величины не указанных на чертеже радиусов закруглений и формовочных уклонов.

Данные (или ссылки на общие технические условия) о виде, количестве, размерах и местах расположения литейных дефектов (раковин, трещин, спаев и др.), допускаемых на отливках без устранения, а также о дефектах, допускаемых к устранению, и способы их устранения. Допускаемые остатки и выколы от питателя, прибылей, выпоров, заливов.

Таблица 4

Значения формовочных уклонов литья по выплавляемым моделям

Высота модели, Мм	Формовочный уклон β			
	для наружных		для внутренних	
		мм		мм
до 10	30'	0,08	1°30'	0,26
Св. 10 до 16-25	20'	0,09	1°00'	0,28
	15'	0,10	45'	0,33
25-40		0,16		0,52
40-63	10'	0,18	30'	0,55
63-100		0,29		0,87

Примечание. При изготовлении моделей в ручных прессформах значения формовочных уклонов могут быть увеличены в 1,5 раза.

Значения литейных уклонов при литье под давлением

Сплавы	Литейные уклоны			
	для посадочных		для прочих	
	по	по	по	по
Алюминие	15'	25'	30'	1°
Магниевые	15'	35'	30'	1°
Медные	30'	1°	45'	1°30'
Цинковые	15'	35'	15'	30'

При термической обработке указываются требуемые пределы твердости и места замера ее.

Место маркировки детали, характер ее (углубленная или выпуклая), а также шрифт и текст.

Для сравнительного анализа эффективности способа производства отливок методами литья необходимо определить ряд коэффициентов:

- коэффициентов выхода годного η , где m_3 масса заготовки, т.е, отливки;
 m - масса исходного металла, идущего на изготовление отливки;

коэффициент весовой точности δ , где m_d – масса готовой детали;

коэффициент использования металл

Значения литейных уклонов при литье в кокиль

Материал	Уклон поверхности отливки %		
	наружный	внутренний (со стороны	
		до 50	св. 50.

Чугун	1,0-7,0	-	-
Углеродистая	5,0		
Сплавы:	1,0-1,5	5,0	2,0-2,5
магниевые	2,5	3,0	2,0-3,0
Медные	1,5	7,0	3,0-3,5
Цинковые	0,5	2,0	1,0

Примечание. Уклоны стенки отливки из чугуна зависят от ее высоты.

Высота стенки, мм До 50 51-100 101-500

Уклон, % высоты стенки 4,0-7,0 2,0-5,0 1,0-3,0

Средние значения коэффициентов при разных способах литья даны в табл. 8.

Задание к: работе и порядок его выполнения

Выбрать способ производства отливки.

По чертежу детали разработать чертеж отливки с техническими требованиями.

Определить Квг, Квт и Ки

Значения параметров шероховатости поверхностей

в зависимости от способа их обработки

Виды обработки	Высота неровностей, мкм													
	50	25	12,5	6,2	3,2	1,6	0,8	0,4	0,2	0,1	0,05	0,025	0,012	0,006
Литье	✓	✓	✓	✓	✓									
Ковка	✓	✓	✓	✓										
Прокат холодный						✓	✓	✓						

Растачивание	об		✓	✓	✓										
	ли					✓	✓	✓							
	чи								✓	✓					
Резервное	че				✓										
	чи					✓	✓	✓							
	с-														
вание	чи					✓	✓								
	то							✓	✓	✓					
Полиров							✓	✓	✓	✓	✓	✓			
Хонинго									✓	✓	✓	✓			
Доводка										✓	✓	✓	✓	✓	✓
Обкатка									✓	✓	✓	✓			
Вибро						✓	✓	✓	✓	✓	✓	✓			

Указания к составлению отчета

Отчет составляется в тетради, все чертежи выполняются карандашом, значения коэффициентов заносятся в таблицу.

Таблица 8

Значения коэффициентов при разных способах литья

Способ литья	Значения коэффициентов		
	Квг	Квт	Ки
1 В В оболочковые 2. формы	0,3-0,5	0,71	0,21-0,36
3. По выплаваемым моделям	0,5-0,6	0,90	0,45-0,54
	0,6	0,91	0,55

4. В металлические формы	0,4-0,5	0,74	0,3-0,37
5. Литые под давлением	0,6	0,95	0,57