

Документ подписан простой электронной подписью  
Информация о владельце:  
ФИО: Вьюльинова Ольга Геннадьевна  
Должность: проректор по учебной работе  
Дата подписания: 30.09.2015 10:06:44  
Уникальный программный идентификатор:  
0b87d7e94106268a675f51d020d378f9531e7307793744311f05420c6575504089

# МИНОБРАЗОВАНИЯ РОССИИ

Федеральное государственное бюджетное образовательное учреждение высшего профессионального образования  
«Юго-Западный государственный университет»  
(ЮЗГУ)

Кафедра фундаментальной химии и химической технологии



## «НИЗКОТЕМПЕРАТУРНЫЕ ГЕТЕРОГЕННЫЕ ГЕТЕРОФАЗНЫЕ ХИМИЧЕСКИЕ ПРОЦЕССЫ ХИМИЧЕСКОЙ ТЕХНОЛОГИИ»

Методические указания к лабораторным работам по дисциплинам «Химические процессы химической технологии», «Катализ и ингибирование химических процессов», «Избранные главы химической кинетики и катализа» и «Макрокинетика гетерогенных гетерофазных химических процессов» для студентов направлений 240100.62 и 240100.68 «Химическая технология».

Курск 2015

УДК 66(076.5)

Составитель: д-р хим.наук, профессор Иванов А.М.

Рецензент д-р хим.наук, профессор Миронович Л.М.

«Низкотемпературные гетерогенные гетерофазные химические процессы химической технологии»: Методические указания к лабораторным работам по дисциплинам «Химические процессы химической технологии», «Катализ и ингибирование химических процессов», «Избранные главы химической кинетики и катализа» и «Макрокинетика гетерогенных гетерофазных химических процессов» для студентов направлений 240100.62 и 240100.68 «Химическая технология»/Юго-Зап.гос.ун-т; сост.: А.М. Иванов. Курск, 2015. 13 с.: рис.4, табл. 2.

Приведены методические указания по выполнению лабораторных работ двух типов низкотемпературных гетерогенных гетерофазных химических процессов, играющих важную роль в спонтанном разрушении металлов и сплавов, ведущим не только к потере работоспособности оборудования, но и к возникновению различных нештатных ситуаций. Методикам предшествуют цели, краткие сведения о процессах, описание пооперационных схем и лабораторных установок. Приводятся рекомендации по записи результатов, их обработке и оформлению отчетов по выполненным работам.

Методические указания предназначены для студентов направлений 240100.62 и 240100.68 «Химическая технология». Они могут быть использованы при выполнении курсовых работ, выпускных квалификационных работ, магистерских диссертаций, в исследовательской работе аспирантов

Текст печатается в авторской редакции  
Подписано в печать . Формат 64x18 1/16  
Усл.печ.л. Уч.-изд.л. Тираж экз. Заказ . Бесплатно  
Юго-Западный государственный университет.  
305040, г. Курск, ул. 50 лет Октября, 94.

## Лабораторная работа № 1

Волюмометрическое изучение окисления соединений меди (I) кислородом воздуха в подкисленных водно-солевых растворах и суспензиях

Цель работы: познакомить студентов с техникой проведения одного из вариантов низкотемпературного гетерогенного гетерофазного химического процесса, волюмометрического контроля за ходом его протекания с обработкой полученных макрокинетических данных и их интерпретацией и формированием соответствующих выводов и рекомендаций; параллельно дать представления о пооперационной схеме процесса и о ее прочтении.

Предлагаемый для лабораторной работы процесс является одной из ключевых макростадий в спонтанно возникающих быстрых и глубоких разрушениях медных и из ее сплавов деталей (элементов) промышленного, сантехнического и бытового оборудования, что может вызвать небезопасные для обслуживающего персонала нештатные ситуации и привести к авариям и непредусмотренным значительным потерям материальных ценностей.

Пооперационная схема проведения обозначенной макростадии в модельных условиях приводится ниже (рис. 1). В ней предусмотрено 5 вариантов загрузки на процесс, в том числе и состыкованных с брутто-процессами глубокого окисления меди и ее сплавов в различных условиях. Допускается и варьирование величины загрузки, наличия в зоне реакции металла и (или) сплава, природы и количества последнего(их), типа, размеров и материала реактора, способа перемешивания (различные виды встряхивания, реакторы с магнитными мешалками) и т.д.

Принципиальная схема установки для проведения обозначенного процесса с перемешиванием путем механического встряхивания приведена на рис. 2.

Длительность процесса зависит от того, выполняется ли данная работа по программе бакалавриата или магистратуры. В первом случае она меньше и рассчитывается на  $(1/2 - 3/4)$  времени, предусмотренного по расписанию занятий (но не менее 2 часов). На это время должен быть сориентирован и выбор варианта исходной загрузки. Переработка полученной РС, анализы ее составных частей и прочие, связанные с этими видами работы задания могут быть выполнены на последующем занятии.

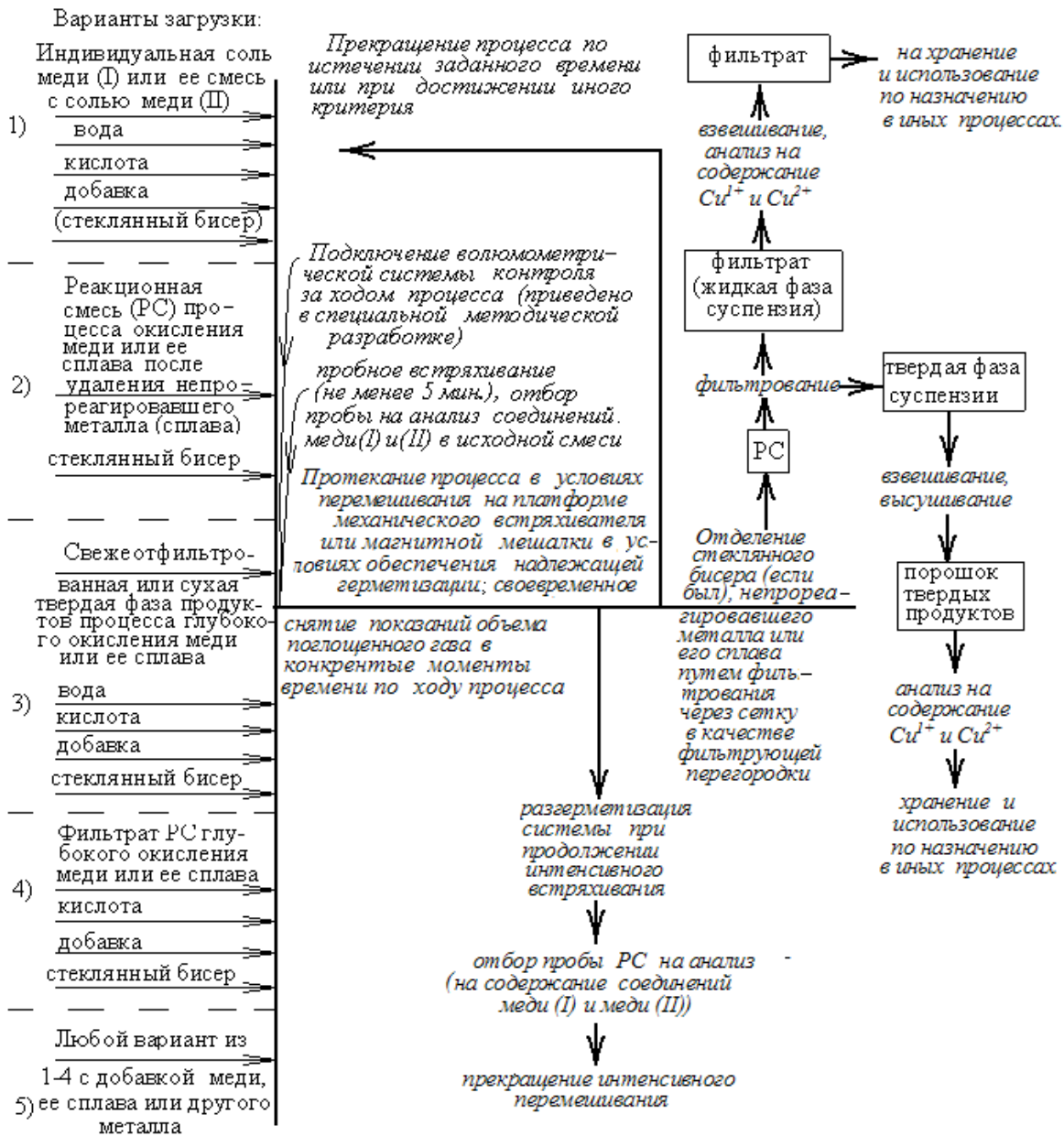


Рис.1 – Пооперационная схема проведения процесса

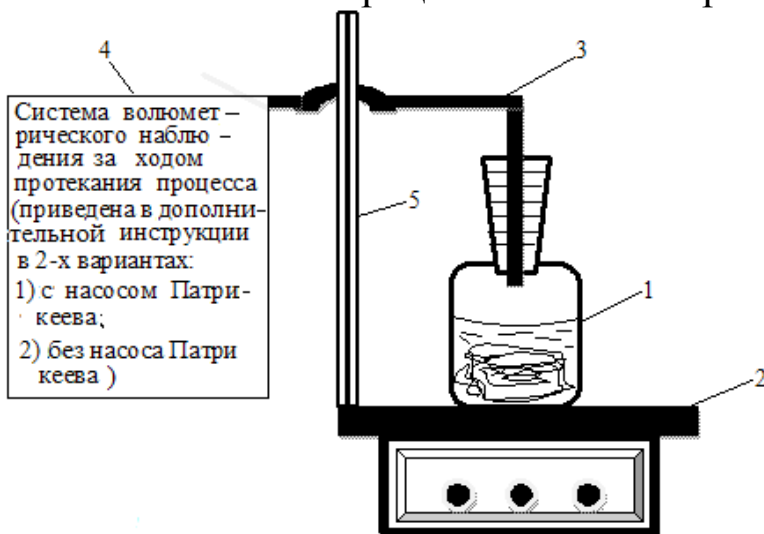


Рис.2. Принципиальная схема лабораторной установки для проведения процесса.

Реактор (1) с герметической пробкой и отводом (3) на соединение с системой волнометрического контроля хода проводимого процесса (4) с помощью гибкого шланга; 2 - платформа механического встряхивателя; 5- штативная стойка для крепления соединительного шланга с петлей для компенсации перемещений реактора с платформой встряхивателя

Примечание: реактор на платформе механического встряхивателя может в отдельных случаях быть заменен на реактор с магнитной мешалкой

Данную работу целесообразно выполнять индивидуально. При быстром протекании процесса допускается согласованная работа 2-х студентов.

### Порядок выполнения работы

1. Получить задание на выполнение эксперимента. Оно должно содержать: вариант загрузки по пооперационной схеме рис.1; массу загрузки, покомпонентный качественный и количественный состав; если для состава предлагается РС иного опыта или отдельная ее фаза, должен быть указан количественный покомпонентный состав; количественный состав может быть предложен для определения и студенту.

2. Исходя из данных задания п.1, сделать количественный расчет по всем компонентам и составляющим и согласовать его с преподавателем и (или) инженером.

3. Подключить реактор к волюмометрической системе измерения и проверить герметизацию объединенной системы. При наличии утечек газа определить и устранить их (см. указания по волюмометрическим методам текущего контроля).

4. Отсоединить реактор (1), провести его полную загрузку, установить на предназначенное место на платформе, провести пробное встряхивание, отобрать пробу РС и выполнить ее анализ на соединение меди (I). Результаты этого анализа оформить как состав начальной реакционной смеси и должным образом записать. Сравнить их с расчетными по заданию данными, сделать соответствующие выводы и рекомендации.

5. Подсоединить реактор с загрузкой к волюмометрической системе измерений, в ускоренном варианте проверить герметичность, записать начальный момент эксперимента и начать следить за ходом его протекания.

Результаты наблюдений эксперимента заносить в таблицу 1 сразу же после их получения.

6. После того, как  $\Delta h$  станет расти очень медленно или рост прекратится совсем, вводом воды его снижают до нуля и этот замер считают последним. Отключают реактор от волюмометрической системы измерения количества поглощенного кислорода, берут пробу РС (без прекращения

Таблица 1 – Пример формы таблицы для записи полученных результатов

Время наблюдения действия, мин		$\Delta h$ дифференциального манометра до ввода воды, мм	Количество введенной воды, мл (г)	$\Delta h$ дифференциального манометра после ввода воды, мм	Количество поглощенного газа, моль/кг РС
по часам	от начала эксперимента				
Начало	0	0	0	0	0,000
	...	..	...	...	...
	...	...	...	...	<i>a</i>

Количество измерений должно быть не менее 5-6, исключая начальный момент. Очередное измерение проводить при достижении  $\Delta h=40-50$  мм. Сразу же вводом воды понижать  $\Delta h$  до нуля и фиксировать количество вводимой воды.

перемешивания!) и выполняют анализ на содержание меди (I) и меди (II).

7. Перемешивание РС прекращают, ведут выгрузку реактора и переработки РС в соответствии с пооперационной схемой рис.1.

Анализ конечной РС (по результатам отбора пробы без прекращения использованного перемешивания) должен подтвердить надежность величины (*a*) в последней строке последнего столбца приводимой таблицы 1.

А по результатам анализа соединений меди (II) и (I) в жидкой и твердой фазах РС можно судить о распределении продуктов между фазами, растворимости получаемых продуктов в жидкой фазе РС, глубине протекания изучаемого процесса и ряде других характеристик.

Соотношение же масс свежееотфильтрованной и хорошо отжатой твердой фазы конечной РС и в дальнейшем высушенной этой же фазы даст количественное представление о поглощении жидкой фазы твердой в выбранных условиях.

#### Обработка результатов эксперимента

1. На основе данных последнего столбца таблицы построить кинетическую кривую поглощенного исходной загрузкой кислорода по ходу проводимого процесса. Оценить характер полученной кинетической кривой и провести первичную обработку в плане возможного нахождения кинетического уравнения и численных значений порядка реакции и эффективной константы скорости.

2. Рассчитать достигнутую среднюю скорость превращения соединений меди (I) в соединения меди (II):

- по кинетической кривой поглощенного кислорода
- по результатам прямого определения соединений меди (II) в конечной реакционной смеси.

Сопоставить полученные величины и оценить насколько они отличаются друг от друга. Высказать свое мнение о происхождении либо об отсутствии различий в проведенной оценке.

3. Сделать оценочный вывод о растворимости получаемых продуктов в реакционной смеси и о поглощении жидкой фазы РСнаходящейся в ней твердой фазой.

4. Оформить работу с хорошо читаемым эскизом рабочей установки с волюмометрическим контролем за ходом протекания процесса, реализованной пооперационной схемой, таблицей экспериментальных результатов и результатами работы по пп. 1-3 раздела обработки экспериментальных данных.

#### Контрольные вопросы:

1. Что такое волюмометрический контроль за ходом проводимого процесса и как он организационно и аппаратурно оформлен?

2. Что Вы можете рассказать о процессе, макростадию которого в модельном варианте Вам предложено выполнить?

3. Дайте определение кинетической кривой, кинетического уравнения, порядка реакции и эффективной константы скорости, а также определитесь, что Вы изучаете: кинетику реакции или макрокинетику химического процесса? Ответ мотивируйте.

4. К какому типу относится реакция, лежащая в основе предложенного к изучению химического процесса? Что является в ней окислителем, а что восстановителем?

5. Где протекает изучаемый окислительно-восстановительный процесс, как доставляются реагенты к этому месту и как оно освобождается от продуктов реакции?

6. Перечислите основные промежуточные стадии химического процесса и каково соотношение между скоростями этих стадий по ходу протекания?

7. Что такое лимитирующая стадия химического процесса и какая его стадия может быть лимитирующей?

8. Может ли лимитирующая стадия химического процесса ме-

няться по ходу его протекания? Если да, то когда и почему?

9. Проведите классификацию химических процессов по месту своего протекания и фазовому состоянию компонентов реакционной смеси. Почему катализатор не входит в число таких компонентов?

10. К какому типу процессов по классификации п.9 относится изучаемый? Может ли измениться предложенное Вами отнесение и почему? Если да, то в каком случае?

## Лабораторная работа № 2

Продукты окисления меди оксидами переходных металлов в качестве окислителей раздробленного, листового и покровного цинка

Цель работы: познакомиться с процессами быстрого и глубокого низкотемпературного гетерогенного гетерофазного окисления цинка и, как следствие, разрушения деталей из него под воздействием водных солевых композиций, содержащих в своем составе некоторое количество соединений меди (II).

В промышленной практике цинк известен как один из металлов, подвергающихся естественной коррозии с наиболее низкими скоростями. Этим предопределено, что значимая часть цинка расходуется для покрытия других металлов (и в первую очередь железа) в целях придания повышенной стойкости к коррозионным процессам. Тем не менее это отнюдь не означает, что нет в  $10^3$ - $10^6$  раз и более превышающих скорости коррозии иных процессов, приводящих к быстрому и глубокому расходованию цинка (как индивидуального, так и покровного) причем в соизмеримых, а иногда и просто близких с реализуемыми при коррозионных проявлениях условиях. С одним из таких процессов и предлагается познакомиться в данной лабораторной работе.

Предлагается процесс проводить в соответствии со следующей обобщенной пооперационной схемой (рис. 3).

Основным реактором является бисерная мельница с высокооборотной (1560 об/мин) лопастной мешалкой (рис. 4), рассчитанная на загрузку 50-100 г (без массы металла). Масса раздробленного металла до 50% от остатальной загрузки. Соотношение масс бисера и загрузки (без металла) 1:1. Лопасть мешалки может быть изготовлена из текстолита, листового цинка разной толщины или оцинкованного железа разной толщины. Ширина ло-



пасти определяется диаметром входного отверстия корпуса бисерной мельницы. В имеющихся в распоряжении реакторах она может варьироваться в диапазоне 35-60 мм. Высота лопасти равна  $(0,6-0,8)l$ , где  $l$  – ширина лопасти. Она подбирается предварительно из недопущения разбрызгивания реакционной смеси (РС) через отверстия в крышке реактора.

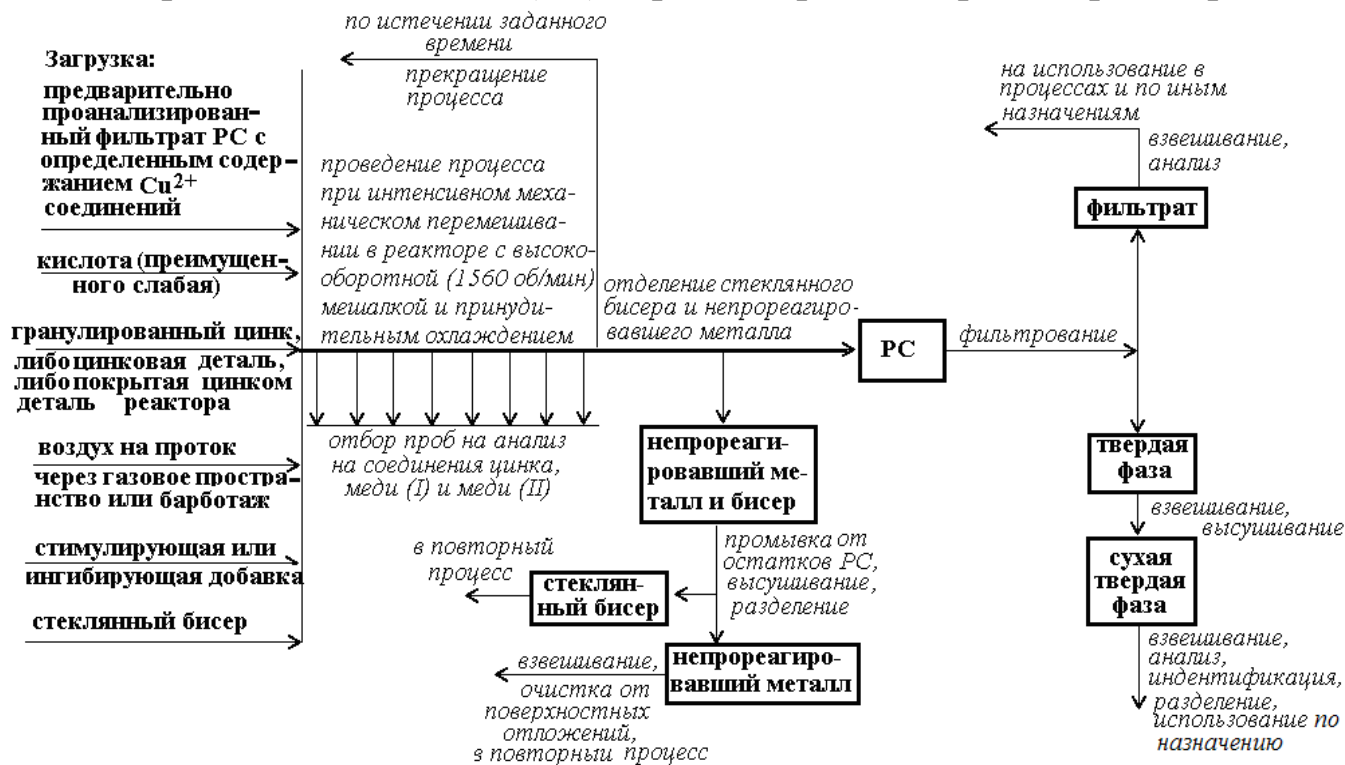


Рис. 3. Обобщенная пооперационная схема процесса

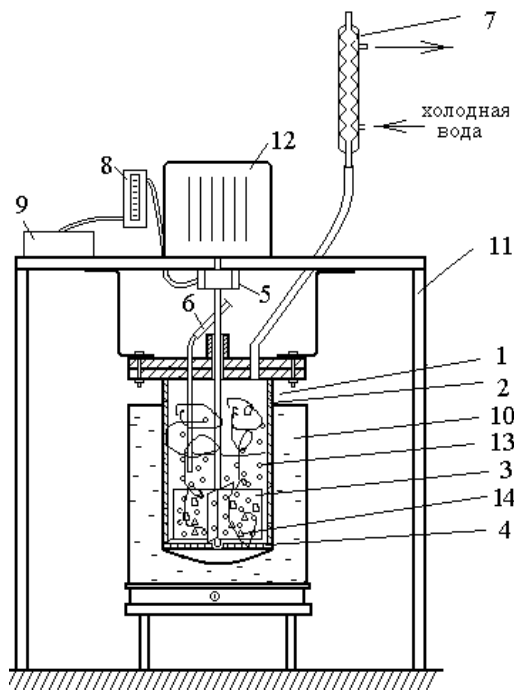


Рис. 4. Лабораторная установка для проведения процесса: 1 – корпус бисерной мельницы; 2 – защитная обечайка; 3 – механическая мешалка; 4 – ложное дно с подпятником для вала мешалки; 5 – ввод воздуха в полый вал механической мешалки; 6 – пробоотборник; 7 – обратный холодильник-конденсатор; 8 – ротаметр (реометр); 9 – воздуходувка; 10 – нагревательная (стабилизационная, охлаждающая) баня; 11 – каркасная рама; 12 – электродвигатель; 13 – стеклянный бисер; 14 – частицы раздробленного металла или (и) сплава

Последние предназначены для помещения подвода воздуха на проток через газовое пространство реактора либо погружного барботера, для уста-

новки пробоотборника, для выхода проточного воздуха в атмосферу. А в отсутствие стационарно организованного принудительного охлаждения в крышке реактора фиксируется обратный холодильник-конденсатор во избежание повышенного уноса растворителя жидкой фазы с потоком газа, тем более при разогреве реакционной смеси за счет быстрого протекания экзотермических стадий окислительно-восстановительного процесса. Естественно в крышке реактора находится и сальниковая коробка или направляющая механической мешалки.

Бисерная мельница помещается в специальное гнездо каркасной рамы и должным образом крепится, что обеспечивает ей одно и то же положение на протяжении всего пакета лабораторных работ. На этой же каркасной раме целесообразно расположить и расходомер воздуха (ротаметр или же реометр). Что же касается источника воздуха (воздуходувки или небольшого компрессора), узла с фильтровальной сеткой, узла фильтрации под вакуумом, титровальной горки с необходимыми растворами и других принадлежностей, то они в рабочее место с бисерной мельницей не входят, но должны находиться неподалеку и быть удобными для использования. Более того некоторые из них (титровальная горка, места для взвешивания, фильтрации под вакуумом и т.д.) относятся к местам общего пользования, что нужно учитывать при выполнении своего эксперимента.

Следует дополнительно подчеркнуть, что лопасти из листового цинка или оцинкованного железа сами по себе являются объектами для разрушения, требуют после эксперимента снятия с вала, нескольких взвешиваний, очистки от поверхностных отложений, в отдельных случаях фотографирования. С этой целью используются легко разрушаемые крепления их с валом мешалки.

### *Предполагаемые варианты лабораторной работы*

1. Разное происхождение и составы фильтратов с соединениями  $\text{Cu}^{2+}$  в качестве окислителей цинка (раздробленного, листового, покровного).

2. Разные загрузки фильтратов и соотношения их масс с массой загружаемого металла.

3. Переход от раздробленного металла к лопасти из листового цинка или оцинкованного железа.

4. Одновременное использование раздробленного свежего, раздробленного после процесса и листового в виде мешалки в разных массовых соотношениях.

5. Разные варианты контакта реакционной смеси с воздухом (проток, барботаж; разные организации и характеристики).

6. Разные стимулирующие и ингибирующие добавки и их количества в загрузках.

7. Разные загрузки в конкретные реакторы.

8. Разные реакторы по форме и объему.

9. Многочисленные комбинации и сочетания перечисленных в пп.1-8 факторов.

#### Порядок выполнения работы

1. Получить подробное задание на эксперимент (по загрузке, реактору, добавкам, длительности проведения и другим важным параметрам). Осмотреть рабочее место и его оснащение, предлагаемые для использования места общего пользования. Согласовать с преподавателем выявленные неувязки, рассказать методику проведения эксперимента и получить у инженера реактор и конкретные материалы на загрузку. В случае использования композиций должен быть представлен (либо получен самостоятельно) количественный состав по важным для процесса компонентам композиций.

2. Выполнить необходимые расчеты, согласовать с преподавателем и под контролем инженера провести сборку установки и загрузку на эксперимент.

3. Подать охлаждающую воду и включить механическое перемешивание. Этот момент принять за начало эксперимента.

4. По ходу процесса отбирать пробы реакционной смеси, проводить их анализ и полученные данные сразу же заносить в таблицу следующей структуры (таблица 2).

5. По завершении процесса (по истечении оговоренного времени он прекращается) проводится отделение непрореагировавшего металла совместно с бисером без какого-либо промедления, споследующими очисткой металла от остатков реакционной смеси (РС), разделением бисера и металла, удалением поверхностных отложений с металла, сушкой и

взвешиванием, позволяющим установить величину  $\Delta m_{Me}$ . Операции по  
Таблица 2 – Пример формы таблицы для записи полученных результатов

*Исходная загрузка: масса загрузки (без металла) ... г*

*Перечислить все композиции и компоненты загрузки с указанием массы в г и содержаний отдельных веществ в загрузке в моль/кг*

*Металл: раздробленный, деталь, покровный (указать массу в г и в % от массы загрузки)*

*Оговоренная длительность процесса в мин или час*

*Начало опыта (по часам, дата проведения)*

Время отбора пробы		Определяемые по анализу компоненты											
по часам	от начала эксперимента, мин	соединения Zn			соединения меди (II)			соединения меди (I)			Прочие (указать какие)		
		проба, г	$X_1$	$\frac{\text{МОЛЬ}}{\text{КГ}}$	проба, г	$X_2$	$\frac{\text{МОЛЬ}}{\text{КГ}}$	проба, г	$X_3$	$\frac{\text{МОЛЬ}}{\text{КГ}}$	проба, г	$X_i$	$\frac{\text{МОЛЬ}}{\text{КГ}}$
...	0			0,00			а			б			$Z_i$
...	20												
	40												
	60												
	...												
	...												

Здесь  $X_1, X_2, X_3, X_i$  – определяемые по методикам анализов величины, например, млтитрованного раствора на титрование и т.д.а, б,  $Z_i$  – расчетные значения по данным результатов анализов содержаний этих соединений в реакционной смеси в конкретные моменты времени.

Примечание: 1. При указании  $X_i$  приводятся и сведения, позволяющие перевести эти величины в содержание компонента в реакционной смеси в моль/кг (концентрация титранта в растворах для титрования и т.д.)

2. Выбор моментов отбора проб производится исполнителем самостоятельно и согласуется с преподавателем.

разделению реакционной смеси и работе с фазами могут быть выполнены позднее или вообще отложены на оговоренное время.

6. По конечному значению накопленных соединений цинка рассчитать количество затраченного на это металла и сопоставить полученные данные с величиной  $\Delta m_{Zn}$  по п.5. При хорошем совпадении такого сопоставления рассчитать кинетическую кривую расходования металла.

### Обработка экспериментальных данных

1. По данным таблицы 2 и полученным в п.6 предыдущего раздела-построить кинетические кривые обозначенных компонентов и сделать их краткое описание (тип, наличие экстремумов, точек перегиба, явно выраженных автоускорений и самоторможений, ступенек и т.д.).

2. По согласованию с преподавателем провести углубленную обработку отдельных из полученных кинетических кривых или их конкретных участков.

3. Провести согласованные с преподавателем балансовые расчеты с соответствующими выводами и рекомендациями.

4. Оформить лабораторную работу в соответствии с предложенными (оговоренными в отдельной методичке) требованиями и предоставить преподавателю на утверждение.

5. Защитить выполненную и должным образом оформленную работу, ответив на ряд конкретных вопросов.

6. При положительной оценке по защите получить задание на подготовку к следующей лабораторной работе.

#### Контрольные вопросы

См. пп.2-10 соответствующего раздела лабораторной работы №1

#### Содержание

	стр
Лабораторная работа № 1.Волюмометрическое изучение окисления соединений меди (I) кислородом воздуха в подкисленных водно-солевых растворах и суспензиях.....	3
Лабораторная работа № 2. Продукты окисления меди оксидами переходных металлов в качестве окислителей раздробленного, листового и покровного цинка.....	8