

Документ подписан простой электронной подписью
Информация о владельце:
ФИО: Локтионова Оксана Геннадьевна
Должность: проректор по учебной работе
Дата подписания: 23.12.2021 12:08:00
Уникальный программный ключ:
0b817ca911e6668abb13a5d426d39e5f1c11eabbf73e943df4a4851fda56d089

МИНОБРАЗОВАНИЯ РОССИИ

Федеральное государственное бюджетное образовательное
учреждение высшего образования
«Юго-Западный государственный университет»
(ЮЗГУ)

Кафедра охраны труда и окружающей среды

УТВЕРЖДАЮ
Проректор по учебной работе
О.Г. Локтионова
2021 г.



**ИССЛЕДОВАНИЕ МИКРОКЛИМАТА РАБОЧЕЙ ЗОНЫ
ПРОИЗВОДСТВЕННЫХ ПОМЕЩЕНИЙ**

Методические указания к проведению лабораторной работы
по дисциплине «Безопасность жизнедеятельности» для студентов
всех специальностей и направлений

Курск 2021

МИНОБРНАУКИ РОССИИ
Федеральное государственное бюджетное образовательное
учреждение высшего образования
«Юго-Западный государственный университет»
(ЮЗГУ)

Кафедра охраны труда и окружающей среды

УТВЕРЖДАЮ
Проректор по учебной работе
_____ О.Г. Локтионова
«__» _____ 2021 г.

**ИССЛЕДОВАНИЕ МИКРОКЛИМАТА РАБОЧЕЙ ЗОНЫ
ПРОИЗВОДСТВЕННЫХ ПОМЕЩЕНИЙ**

Методические указания к проведению лабораторной работы
по дисциплине «Безопасность жизнедеятельности» для студентов
всех специальностей и направлений

Курск 2021

УДК 658.382.3(083.131)

Составители: Е.А. Преликова, В.В. Юшин, В.М. Попов,
Г.П.Тимофеев

Рецензент

Кандидат технических наук, доцент *А.Н.Беседин*

Исследование микроклимата рабочей зоны производственных помещений: методические указания к лабораторной работе по дисциплине «Безопасность жизнедеятельности» / Юго-Зап. гос. ун-т; сост.: Е.А. Преликова, В.В. Юшин, В.М. Попов, Г.П.Тимофеев. Курск, 2021. 23 с.: ил. 6, табл. 5. Библиогр.: с. 22.

Излагаются основные понятия о микроклимате, анализируются параметры его нормирования в производственных помещениях.

Предназначены для студентов всех специальностей и направлений, изучающих дисциплину «Безопасность жизнедеятельности»

Текст печатается в авторской редакции

Подписано в печать г. Формат 60×84 1/16.

Усл. печ. л. 1,4 Уч.-изд.л. 1,3 Тираж 30 экз. Заказ 20. Бесплатно.

Юго-Западный государственный университет.

305040, г. Курск, ул. 50 лет Октября, 94.

Цель работы: ознакомиться с основными понятиями о микроклимате и параметрами их нормирования в производственных помещениях.

1. ОБЩИЕ ПОЛОЖЕНИЯ

Под **микроклиматом производственных помещений** понимается климат внутренней среды этих помещений. Показателями, характеризующими микроклимат в производственных помещениях, являются:

- температура воздуха;
- температура поверхностей ограждающих конструкций (стены, потолок, пол), устройств (экраны и т.п.), а также технологического оборудования или ограждающих его устройств;
- относительная влажность воздуха;
- скорость движения воздуха;
- интенсивность теплового облучения.

Температура воздуха – параметр, характеризующий степень нагретости воздуха.

Температура поверхностей – параметр, характеризующий степень нагрева поверхностей ограждающих конструкций (стены, потолок, пол), устройств (экраны и т.п.), а также технологического оборудования или ограждающих его устройств.

Влажность воздуха – параметр, отражающий содержание в воздухе водяных паров. Различают абсолютную действительную, абсолютную максимально возможную и относительную влажность воздуха.

Абсолютной влажностью называется масса пара, содержащаяся в 1 м³ влажного воздуха, численно равная плотности пара при парциальном давлении. Абсолютная влажность обычно измеряется в г/м³. Абсолютная влажность воздуха в состоянии его насыщения носит название **влагоёмкость**. Величина влагоёмкости воздуха резко возрастает с увеличением его температуры.

Максимально возможной влажностью воздуха называется максимально возможная плотность водяных паров при данной температуре.

Относительной влажностью воздуха называется отношение действительной абсолютной влажности ненасыщенного воздуха к максимально возможной абсолютной влажности воздуха при той же температуре.

Скорость движения воздуха – параметр, отражающий интенсивность движения воздушных масс. Единицей измерения скорости движения воздуха является м/с.

Интенсивность теплового облучения – параметр, характеризующий перенос энергии излучением от нагретых поверхностей оборудования, отопительных и осветительных приборов, солнца, проникающего через оконные проёмы. Измеряется в Вт/м².

Указанные параметры нормируются для рабочей зоны производственных помещений, под которой понимается зона высотой до 2 м над уровнем пола или площадки, где находится рабочие места.

Микроклимат производственных помещений целесообразно определить как комплекс физических факторов, оказывающих влияние на теплообмен человека с окружающей средой, на тепловое состояние человека и определяющих самочувствие, работоспособность, здоровье и производительность труда. Показатели микроклимата должны обеспечивать сохранение теплового баланса человека с окружающей средой и поддержание оптимального или допустимого теплового состояния организма.

Под **тепловым состоянием человека** понимают функциональное состояние, характеризующееся содержанием и распределением тепла в глубоких («ядро») и поверхностных («оболочка») тканях организма, а также степенью напряжения механизмов терморегуляции. Напряжение механизмов терморегуляции – активация реакций различных систем организма,

направленных на сохранение температурного гомеостаза, оцениваемых по степени их выраженности.

Тепловое состояние человека подразделяется на следующие виды:

- оптимальное;
- допустимое;
- предельно допустимое;
- недопустимое.

Оптимальное тепловое состояние человека характеризуется отсутствием общих и/или локальных дискомфортных теплоощущений, минимальным напряжением механизмов терморегуляции и является предпосылкой длительного сохранения высокой работоспособности.

Допустимое тепловое состояние человека характеризуется незначительными общими и/или локальными дискомфортными теплоощущениями, сохранением термостабильности организма в течение всей рабочей смены при умеренном напряжении механизмов терморегуляции. При этом может иметь место временное (в течение рабочей смены) снижение работоспособности, но не нарушается здоровье (в течение всего периода трудовой деятельности).

Предельно допустимое тепловое состояние человека характеризуется выраженными общими и/или локальными дискомфортными теплоощущениями, значительным напряжением механизмов терморегуляции. Оно не гарантирует сохранение термического гомеостаза и здоровья, ограничивает работоспособность.

Недопустимым является тепловое состояние, характеризующееся чрезмерным напряжением механизмов терморегуляции, приводящим к нарушению состояния здоровья

В зависимости от комбинации факторов характеризующих микроклимат производственных помещений, самочувствие человека и его работоспособность могут быть различны. Оптимальными метеорологическими условиями принято считать такие условия, при которых

организм человека выделяет в окружающую среду наименьшее количество тепла. Организм человека обладает способностью терморегуляции; то есть сохранять постоянную температуру в среднем $36,7^{\circ}\text{C}$. Если количество тепла, образующегося в организме и получаемого им, извне, превышает тепло, отдаваемое в окружающую среду, то происходит перегревание тела, вызывающее нарушение физиологических функций организма. При температуре воздуха до $33-34^{\circ}\text{C}$ отдача тепла с поверхности тела человека обычно происходит путем конвективного теплообмена, испарения и излучения, при более высокой температуре – в основном за счет испарения.

Для того чтобы физиологические процессы в организме человека происходили нормально, выделяемая организмом теплота должна отводиться в окружающую человека среду. Соответствие между количеством этой теплоты и охлаждающей способностью среды характеризует ее как комфортную. Измерить комфортность, какими-либо физическими единицами невозможно, поэтому введены условные единицы измерения в виде так называемых температур:

эффективная температура – температура, которая ощущается человеком при определенной относительной влажности воздуха и отсутствии его движения в помещении;

эффективно-эквивалентная температура – при движении воздуха с различной скоростью. На рисунке 2 приведена номограмма, по которой можно определить эффективную и эффективно - эквивалентную температуры.

В соответствии с СанПиН 2.2.4.548-96 выделяют оптимальные и допустимые параметры микроклимата. *Оптимальные микроклиматические условия* установлены по критериям оптимального теплового и функционального состояния человека. Они обеспечивают общее и локальное ощущение теплового комфорта в течение 8-часовой рабочей смены при минимальном напряжении механизмов терморегуляции, не вызывают отклонений в состоянии здоровья, создают предпосылки для высокого

уровня работоспособности и являются предпочтительными на рабочих местах. Оптимальные величины показателей микроклимата необходимо соблюдать на рабочих местах производственных помещений, на которых выполняются работы операторского типа, связанные с нервно-эмоциональным напряжением (в кабинах, на пультах и постах управления технологическими процессами, в залах вычислительной техники и др.).

Допустимые микроклиматические условия установлены по критериям допустимого теплового и функционального состояния человека на период 8-часовой рабочей смены. Они не вызывают повреждений или нарушений состояния здоровья, но могут приводить к возникновению общих и локальных ощущений теплового дискомфорта, напряжению механизмов терморегуляции, ухудшению самочувствия и понижению работоспособности. Допустимые величины показателей микроклимата устанавливаются в случаях, когда по технологическим требованиям, техническим и экономически обоснованным причинам не могут быть обеспечены оптимальные величины.

Оптимальные и допустимые величины показателей микроклимата на рабочих местах должны соответствовать значениям, приведенным в табл. 1 и 2 применительно к выполнению работ различных категорий в холодный и теплый периоды года.

Холодный период года – период года, характеризуемый среднесуточной температурой наружного воздуха равной $+10^{\circ}\text{C}$ и ниже.

Теплый период года – период года, характеризуемый среднесуточной температурой наружного воздуха выше $+10^{\circ}\text{C}$.

Таблица 1 – Оптимальные нормы температуры, относительной влажности и скорости воздуха в рабочей зоне производственного помещения

Сезон года	Категория работ	Температура, °С	Относительная влажность, %	Скорость движения воздуха, м/с, не более
<i>Холодный период</i>	Легкая I А	22-24	60-40	0,1
	Легкая I Б	21 -23	60-40	0,1
	Средней тяжести - ПА	19-21	60-40	0,2
	Средней тяжести ИБ	17-19	60-40	0,2
	Тяжелая - III	16-18	60-40	0,3
<i>Теплый период</i>	Легкая I А	23-25	60-40	0,1
	Легкая I Б	22-24	60-40	0,1
	Средней тяжести - ПА	20-22	60-40	0,2
	Средней тяжести ИБ	19-21	60-40	0,2
	Тяжелая - III	18-20	60-40	0,3

Таблица 2 – Допустимые величины показателей микроклимата на рабочих местах производственных помещений

Период года	Категория работ	Температура, °С		Относительная влажность, %	Скорость движения, м/с	
		диапазон ниже оптимальных величин	диапазон выше оптимальных величин		для диапазона температур воздуха ниже оптимальных величин, не более	для диапазона температур воздуха выше оптимальных величин, не более
Холодный	Легкая IA	20,0-21,9	24,1-25,0	15-75	0,1	0,1
	Легкая IB	19,0-20,9	23,1-24,0	15-75	0,1	0,2
	Средней тяжести ПА	17,0-18,9	21,1-23,0	15-75	0,1	0,3
	Средней тяжести ПБ	15,0-16,9	19,1-22,0	15-75	0,2	0,4
	Тяжелая III	13,0-15,9	18,1-21,0	15-75	0,2	0,4
Теплый	Легкая IA	21,0-22,9	25,1-28,0	15-75	0,1	0,2
	Легкая IB	20,0-21,9	24,1-28,0	15-75	0,1	0,3
	Средней тяжести ПА	18,0-19,9	22,1-27,0	15-75	0,1	0,4
	Средней тяжести ПБ	16,0-18,9	21,1-27,0	15-75	0,2	0,5
	Тяжелая III	15,0-17,9	20,1-26,0	15-75	0,2	0,5

Категории работ разграничиваются на основе интенсивности энерготрат организма в ккал/ч (Вт):

К *категории IA* относятся работы с интенсивностью энерготрат до 120 ккал/ч (до 139 Вт), производимые сидя и сопровождающиеся незначительным физическим напряжением (ряд профессий на предприятиях точного приборо- и машиностроения, на часовом, швейном производствах, в сфере управления и т.п.)

К *категории IB* относятся работы с интенсивностью энерготрат 121-150 ккал/ч (140-174 Вт), производимые сидя, стоя или связанные с ходьбой и сопровождающиеся некоторым физическим напряжением (ряд профессий в полиграфической промышленности, на предприятиях связи, контролеры, мастера в различных видах производства и т.п.),

К *категории IIA* относятся работы с интенсивностью энерготрат 151-200 ккал/ч (175-232 Вт), связанные с постоянной ходьбой, перемещением мелких (до 1 кг) изделий или предметов в положении, стоя или сидя и требующие определенного физического напряжения (ряд профессий в механо-сборочных цехах машиностроительных предприятий, в прядильно-ткацком производстве и т.п.).

К *категории IIB* относятся работы с интенсивностью энерготрат 201-250 ккал/ч (233-290 Вт), связанные с ходьбой, перемещением и переноской тяжестей до 10 кг и сопровождающиеся умеренным физическим напряжением (ряд профессий в механизированных литейных, прокатных, кузнечных, термических, сварочных цехах машиностроительных и металлургических предприятий и т.п.).

К *категории III* относятся работы с интенсивностью энерготрат более 250 ккал/ч (более 290 Вт), связанные с постоянными передвижениями, перемещением и переноской значительных (свыше 10 кг) тяжестей и требующие больших физических усилий (ряд профессий в кузнечных цехах с ручной ковкой; литейных цехах с ручной набивкой и заливкой опок машиностроительных и металлургических предприятий и т.п.).

В зависимости от теплового режима помещения характеризуют с незначительными и значительными избытками явного тепла. Под явным теплом понимается тепло, поступающее в помещение от оборудования, отопительных приборов, нагретых материалов, людей и других источников, которые воздействуют на температуру воздуха в помещении.

2. КОНТРОЛЬ ПАРАМЕТРОВ МИКРОКЛИМАТА

Измерение температуры воздуха проводят в нескольких точках помещения на рабочих местах в разное время на высоте 1,3-1,5 м от пола не ближе 1 м от нагревательных приборов и других источников тепла, а также от наружных стен. При измерении температуры выше 0°С обычно применяют ртутные термометры, а при температуре ниже 0°С – спиртовые.

Для измерения относительной влажности воздуха применяют психрометры Августа, который состоит из сухого и влажного термометров. Для более точных измерений применяют аспирационный психрометр Ассмана, который также состоит из сухого и влажного термометров и вентилятора, встроенного в верхнюю часть прибора. Влажный термометр обернут батистовой тканью. Перед измерениями эту ткань смачивают дистиллированной водой. Она испаряется с поверхности резервуара термометра и охлаждает его, в результате показания влажного всегда ниже показаний сухого. Чем ниже влажность воздуха, тем интенсивнее испаряется влага, сильнее охлаждается резервуар и больше разница между показаниями сухого и влажного термометров, и наоборот. При 100%-ной относительной влажности воздуха показания термометров будут равны

Существует несколько типов психрометров: стационарный, аспирационный, дистанционный.

Стационарный психрометр Августа состоит из двух спиртовых термометров, один из которых «сухой», другой – «влажный» (рис. 1).

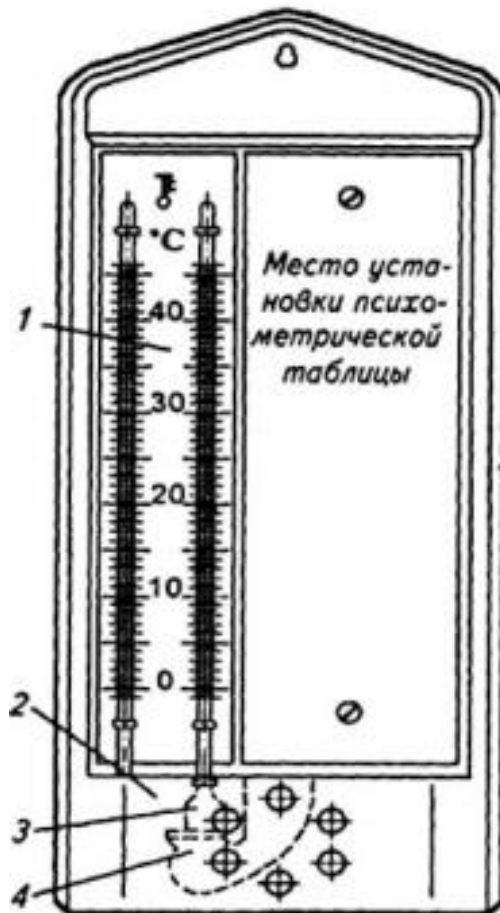


Рисунок 1 –Стационарный Психрометр Августа:

1 – термометры со шкалами; 2 – основание; 3 – ткань; 4 – питатель

На практике для измерения относительной влажности воздуха чаще используют *аспирационный психрометр Ассмана* (рис. 2), который имеет меньшую погрешность измерений и, следовательно, позволяет получить более точные данные. Он состоит из двух ртутных термометров – сухого и влажного, каждый из которых заключён в металлическую оправу, что исключает влияние на показания прибора тепловых излучений. Кроме того, исключается влияние внешних перемещений воздуха.

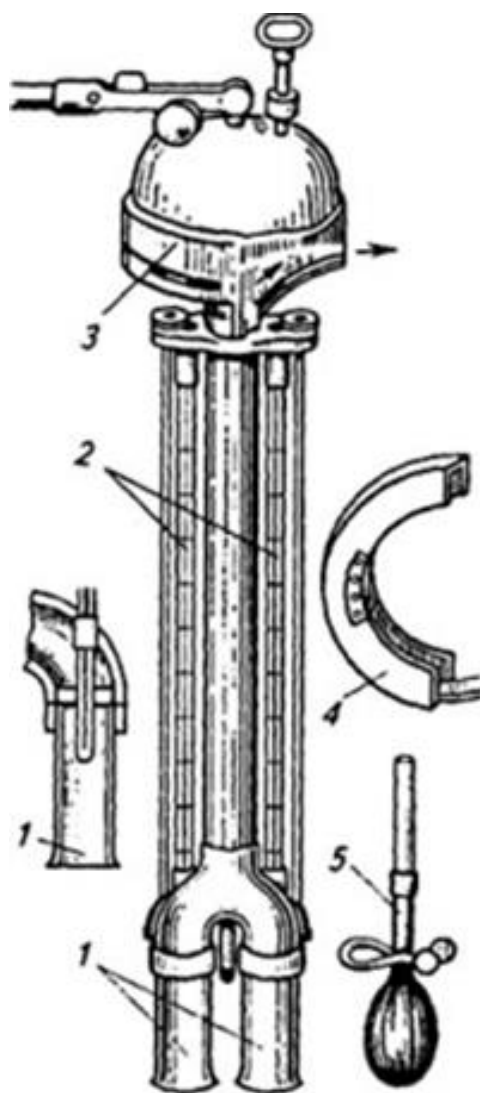


Рисунок 2 – Аспирационный психрометр Ассмана:

*1 – металлические трубки; 2 – термометры; 3 – аспиратор;
4 – предохранитель от ветра; 5 – пипетка для смачивания влажного
термометра*

Относительная влажность воздуха определяется по психометрической номограмме в соответствии с показателями сухого и влажного термометров (рис. 3 или прил. А). По вертикальным линиям откладывают значение сухого термометра, по наклонным – влажного. На пересечении этих линий находят относительную влажность.

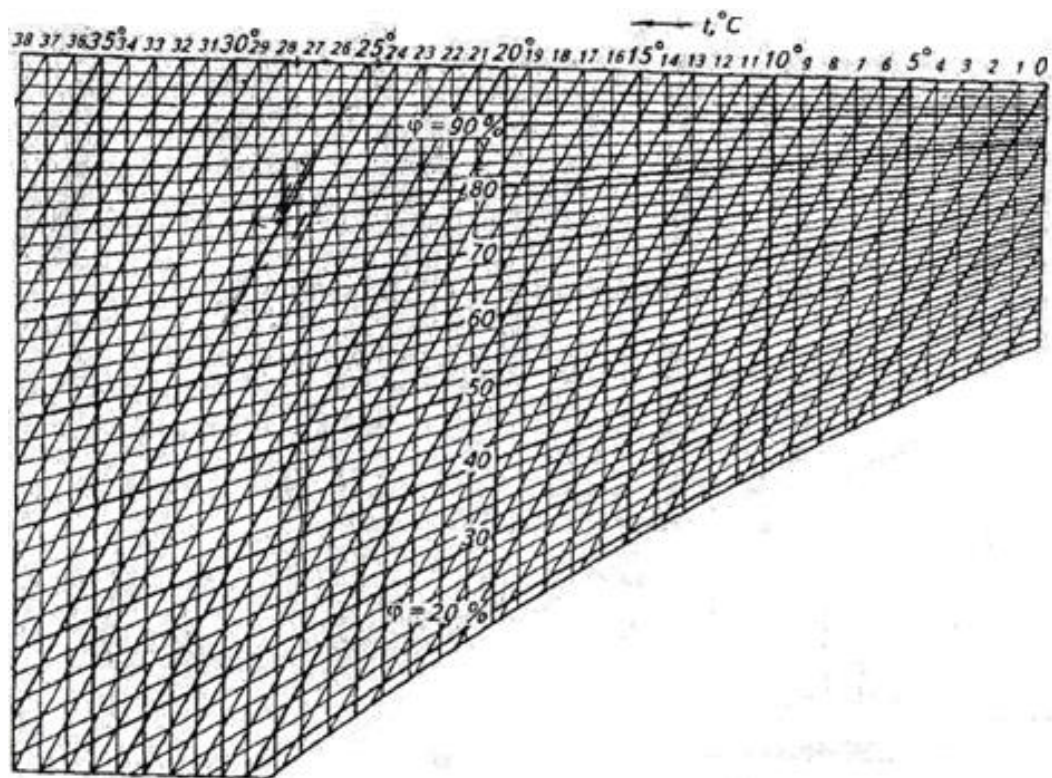


Рисунок 3 – Психрометрическая номограмма для определения относительной влажности воздуха

Для записи изменения влажности воздуха применяют гигрограф. Для определения скорости движения воздуха в диапазоне 0,4-10 м/с применяют крыльчатые анемометры, а для скорости от 1-35 м/с чашечные анемометры. Для измерения малых скоростей движения воздуха применяют термоанемометры, кататермометры. Прибор служит и для определения охлаждающей способности окружающей среды, то есть позволяет определять комплексное воздействие температуры, влажности и скорости движения воздуха на самочувствие человека.

Анемометр механический состоит из крыльчатого или чашечного колёсика, насаженного на ось счётчика (рис. 4). Принцип его работы заключается в следующем: при проходе воздуха колёсико вращается, а счётчик отсчитывает скорость.

Существуют анемометры с часовыми механизмами, которые позволяют автоматически регистрировать скорость воздуха от 0,5 м/с и выше. Приёмная часть прибора – лёгкое ветровое колесо (крыльчатка) (рис. 4а, 1),

ограждённое металлическим кольцом для защиты от механических повреждений. Движение оси крыльчатки передаётся на систему зубчатых колёс, приводящих в движение стрелки счётного механизма (рис. 4а, 2). Ручной чашечный анемометр служит для определения средних скоростей ветра. Приёмная часть прибора – вертушка (рис. 4б, 1) из четырёх полых полушарий, обращённых выпуклыми поверхностями в одну сторону. Счётный механизм (рис. 4б, 2) заключён в пластмассовую коробку. Вертушка закреплена на металлической оси, нижний конец которой связан со счётным механизмом; проволочные дужки (рис. 2 б, 3) служат для защиты вертушки от случайных повреждений. Три стрелки на циферблате прибора показывают число оборотов полушарий вокруг оси: большая – число единиц и десятков, а две маленькие – число сотен и тысяч. Предел измерения скорости воздуха – от 1 до 20,0 м/с; порог чувствительности – 0,8 м/с.

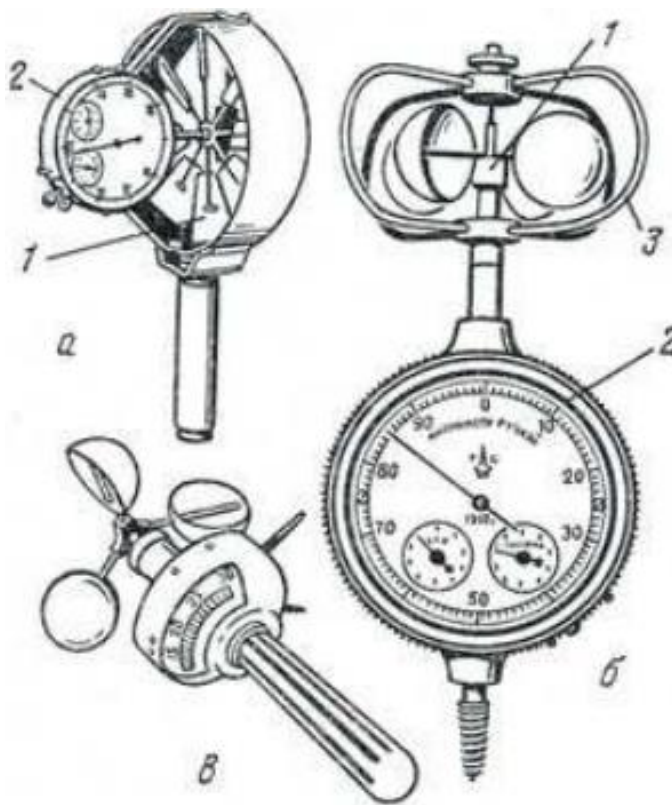


Рисунок 4 – Анемометры: а – ручной крыльчатый; б – ручной чашечный; в – ручной индукционный

Кататермометр представляет собой спиртовой термометр со шкалой от +33 °С до +40 °С.

Каждый прибор имеет фактор F, указанный на обороте кататермометра, который показывает количество тепла в милликалориях, выделяющееся с 1 см² поверхности кататермометра при охлаждении его с +38 °С до +35 °С, что соответствует средней температуре тела человека +36,5 °С.

Охлаждающая способность воздуха Н - степень (норма) комфорта - показывает, какое количество тепла в милликалориях выделяется в секунду при охлаждении кататермометра с +38 °С до +35 °С, мкал/см²с.

Так как кататермометр имитирует теплоотдачу с тела человека в исследуемой среде, то величина нормы комфорта - количество тепла в мкал, которое выделяется с 1 см² поверхности кожи человека в секунду.

При использовании шарового кататермометра рассчитывают норму комфорта по формуле:

$$H = \frac{F}{t}$$

где F - фактор прибора, мкал/см²; t - время в секундах, за которое столбик спирта опустится от +38°С до +35°С.

Так как *норма комфорта* определяет охлаждающее действие среды, то, чем тяжелее работа, тем норма комфорта должна быть выше.

Таблица 3 – Нормы комфорта для работ разной тяжести

Характеристика работы	Норма комфорта по кататермометру
Легкая	4-6
Средней тяжести	6-8
Тяжелая	8-10

Скорость движения воздуха определяют по таблице 4.

Таблица 4 – Скорость движения воздуха по шаровому кататермометру, м/с

<i>H/Q</i>	<i>v</i>	<i>H/Q</i>	<i>v</i>	<i>H/Q</i>	<i>v</i>	<i>H/Q</i>	<i>v</i>	<i>H/Q</i>	<i>v</i>
------------	----------	------------	----------	------------	----------	------------	----------	------------	----------

0,33	0,048	0,43	0,22	0,53	0,57	0,63	1,4	0,73	1,52
0,34	0,062	0,44	0,25	0,54	0,62	0,64	1,15	0,74	1,57
0,35	0,077	0,45	0,27	0,55	0,68	0,65	1,19	0,75	1,60
0,36	0,09	0,46	0,30	0,56	0,73	0,66	1,22	0,76	1,65
0,37	0,11	0,47	0,33	0,57	0,80	0,67	1,27	0,77	1,70
0,38	0,12	0,48	0,36	0,58	0,88	0,68	1,31	0,78	1,75
0,39	0,14	0,49	0,40	0,59	0,97	0,69	1,35	0,79	1,79
0,40	0,16	0,50	0,44	0,60	1,00	0,70	1,39	0,80	1,84
0,41	0,18	0,51	0,48	0,61	1,03	0,71	1,43	0,81	1,89
0,42	0,20	0,52	0,52	0,62	1,07	0,72	1,48	0,82	1,94

Примечание. Q – разность между средней температурой кататермометра 36,5 °С и температурой воздуха.

3. ОПРЕДЕЛЕНИЕ ПАРАМЕТРОВ МИКРОКЛИМАТА РАБОЧЕЙ ЗОНЫ

Содержание работы: экспериментально определить температуру, влажность, скорость движения воздуха, эффективную и эффективно-эквивалентную температуры в рабочей зоне и сопоставить полученные данные с оптимальными и допустимыми СанПиН 2.2.4.548-96.

Оценка микроклиматических условий производится двумя способами. Первый способ состоит в определении эффективных и эффективно-эквивалентных температур, определяемых по номограмме, рисунок 5.

На левой вертикальной оси откладываются температуры по «сухому» термометру психрометра, на правой – по «влажному». Точка пересечения прямой, соединяющая эти температуры с кривой скорости равной 0, дает эффективную температуру, а с любой другой кривой скорости – эффективно-эквивалентную. Если эффективно-эквивалентная температура лежит в пределах зоны комфорта, то это значит, что весь комплекс метеорологических факторов обеспечивает нормальную терморегуляцию человека.

Второй способ состоит в определении степени комфорта по кататермометру.

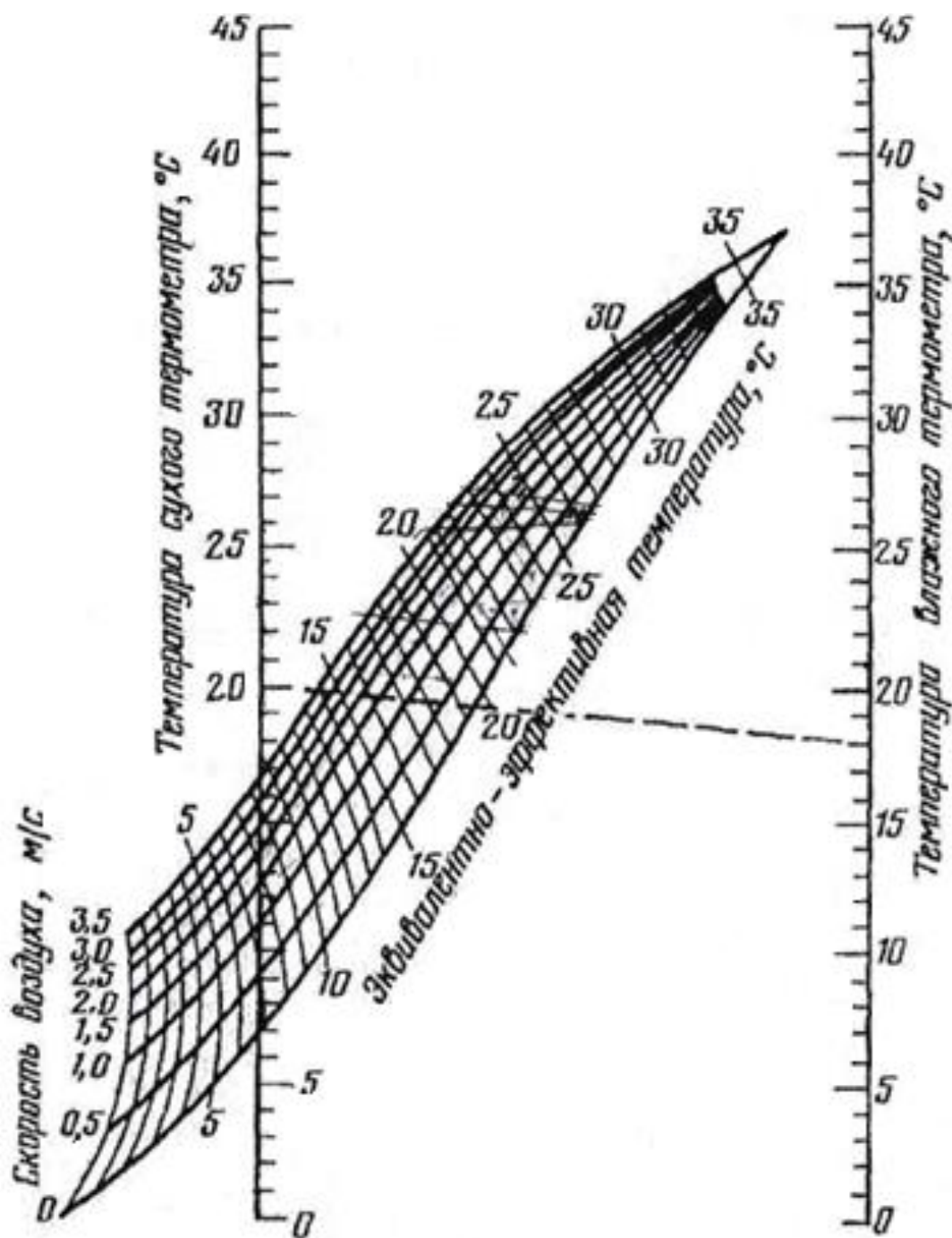


Рисунок 5 – Номограмма эффективно-эквивалентных температур микроклимата помещений

3.1 Описание лабораторной установки

Лабораторная установка (рисунок б), представляет собой замкнутый объем, в котором можно регулировать параметры микроклимата с помощью вентилятора 1.

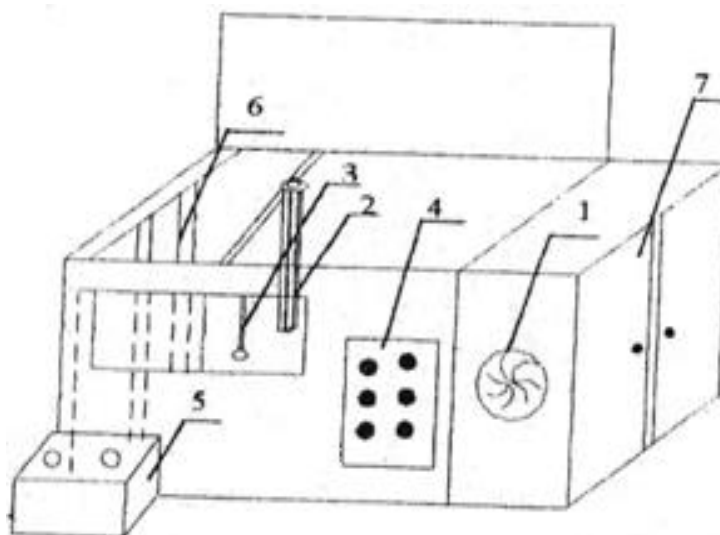


Рисунок 6 – Схема лабораторной установки:

1 - вентилятор, 2 - психрометр Ассмана, 3 - шаровой кататермометр, 4 - панель управления; 5 - нагревательное устройства; 6, 7 - задвижки.

Параметры микроклимата измеряются психрометром Ассмана 2 и шаровым кататермометром 3. На передней панели установки вмонтирована панель управления 4, на которой размещены тумблеры с соответствующими обозначениями. Подогрев воды в стаканчике для нагрева кататермометра осуществляют в нагревательном устройстве 5. Скорость движения воздуха регулируется задвижками 6 и 7.

3.2 Порядок выполнения работы

1. На панели управления лабораторной установки включить тумблеры: «Включено», «Подсветка».
2. Подготовить к работе психрометр Ассмана (смочить батист на «влажном» термометре), снять показания обоих термометров и определить:
 - а) относительную влажность воздуха,
 - б) эффективную температуру.
3. На панели установки включить тумблер «Подогрев воды». Нагреть воду в стаканчике до 40 °С. Опустить шаровую часть кататермометра в воду и подогреть до заполнения спиртом 1/3 части объема

расширения резервуара. Определить время охлаждения кататермометра с 38°C до 35°C в секундах.

4. Произвести расчет охлаждающей силы воздуха и нормы комфорта по формуле, скорость движения воздуха по таблице.
5. Определить эффективно-эквивалентную температуру.
6. Результаты замеров снести в таблицу 5.

Содержание отчета.

1. Наименование работы.
2. Цель работы.
3. Краткое описание порядка выполняемой работы. Наименование приборов, краткое их описание, понятия параметров микроклимата (степень комфорта, эффективная, эффективно-эквивалентная температура, терморегуляция).
- 4 Таблица результатов измерений (табл. 5).
5. Сравнение полученных данных микроклимата с нормами СанПиН 2.2.4.548-96 Вывод о соответствии параметров микроклимата нормативным.

Таблица 5 – Результаты измерений

Условия замера	Температура, °С		Относительная влажность воздуха	Фактор кататермометра F, мкал/см	Время охлаждения, с	Охлаждающая способность воздуха, мкал/с×см	Категория работ (комфортность)	Скорость движения воздуха, м/с	Эффективная температура, °С	Эффективно-эквивалентная температура, °С
	«сухого» термометра °С	«влажного» термометра, °С								
1 Без включения вентилятора										
2. При включенном вентиляторе										

КОНТРОЛЬНЫЕ ВОПРОСЫ

1. Что такое микроклимат производственных помещений, какими параметрами он определяется?
2. Что такое терморегуляция, теплообмен и способы теплообмена? Что такое комфортность? Рабочая зона?
4. Какие существуют категории работ?
5. Приборы для измерения метеоусловий и принцип их работы.
6. Что такое степень (норма) комфорта, эффективная, эффективно-эквивалентная температуры и как они определяются?
7. Что такое холодный период года?
8. Что такое тёплый период года?
9. Что такое температура воздуха?
10. Что такое влажность воздуха?
11. Что такое абсолютная влажность и в каких единицах она измеряется?
12. Что такое максимальная влажность и в каких единицах она измеряется?
13. Что такое относительная влажность и в каких единицах она измеряется?
14. Что такое движение воздуха в рабочих помещениях и почему оно возникает?
15. Что такое тепловое излучение? Его единицы измерения.
16. В каких пределах могут находиться величины параметров микроклимата?
17. Что такое оптимальная величина параметра микроклимата?
18. Что такое допустимая величина параметра микроклимата?
19. При какой величине параметр микроклимата становится вредным или опасным?

БИБЛИОГРАФИЧЕСКИЙ СПИСОК

1. Кокорин О. Я., Варфоломеев Ю. М. Системы и оборудование для создания микроклимата помещений; ИНФРА-М. – М., 2017. – 272 с.
2. Куприянов И. П. Технологический микроклимат; Советское радио. – М., 2017. – 176 с.
3. Орлов К. С. Материалы и изделия для санитарно-технических устройств и систем обеспечения микроклимата; ИНФРА-М. – М., 2017. – 192 с.
4. СанПиН 2.2.4.548-96. Физические факторы производственной среды. Гигиенические требования к микроклимату производственных помещений; Рид Групп. – М., 2017. – 583 с.
5. Самарин, О. Д. Вопросы экономики в обеспечении микроклимата зданий. – М.: Издательство Ассоциации строительных вузов, 2011. – 128 с.
6. Самарин О. Д. Основы обеспечения микроклимата зданий. Учебник; Издательство Ассоциации строительных вузов. – М., 2017. – 208 с.
7. Тигранян Р.Э. Микроклимат. Электронные системы обеспечения; РадиоСофт. – М., 2017. – 110 с.
8. Безопасность жизнедеятельности: учеб. для вузов / С. В. Белов [и др.]; под общ. ред. С. В. Белова. – М.: Высшая школа, 2007. – 618 с.
9. СанПиН 2.2.2.4.548-96. Гигиенические требования к микроклимату производственных помещений.
10. Приказ Минтруда России №33н от 24 января 2014 г. «Об утверждении Методики проведения специальной оценки условий труда, Классификатора вредных и (или) опасных производственных факторов, формы отчёта о проведении специальной оценки условий труда и инструкции по её заполнению».

Приложение А
Психрометрическая таблица

Показания сухого термометра, °С	Разность показаний сухого и влажного термометров, °С											
	0	1	2	3	4	5	6	7	8	9	10	11
	Относительная влажность, %											
0	100	81	63	45	28	11	-	-	-	-	-	-
1	100	83	65	48	32	16	-	-	-	-	-	-
2	100	84	68	51	35	20	-	-	-	-	-	-
3	100	84	69	54	39	24	10	-	-	-	-	-
4	100	85	70	56	42	28	14	-	-	-	-	-
5	100	86	72	58	45	32	19	6	-	-	-	-
6	100	86	73	60	47	35	23	10	-	-	-	-
7	100	87	74	61	49	37	26	14	-	-	-	-
8	100	87	75	63	51	40	29	18	7	-	-	-
9	100	88	76	64	53	42	31	21	11	-	-	-
10	100	88	76	65	54	44	34	24	14	5	-	-
11	100	88	77	66	56	46	36	26	17	8	-	-
12	100	89	78	68	57	48	38	29	20	11	-	-
13	100	89	79	69	59	49	40	31	23	14	6	-
14	100	89	79	70	60	51	42	34	25	17	9	-
15	100	90	80	71	61	52	44	36	27	20	12	5
16	100	90	81	71	62	54	46	37	30	22	15	8
17	100	90	81	72	64	55	47	39	32	24	17	10
18	100	91	82	73	65	56	49	41	34	27	20	13
19	100	91	82	74	65	58	50	43	35	29	22	15
20	100	91	83	74	66	59	51	44	37	30	24	18
21	100	91	83	75	67	60	52	46	39	32	26	20
22	100	92	83	76	68	61	54	47	40	34	28	22
23	100	92	84	76	69	61	55	48	42	36	30	24
24	100	92	84	77	69	62	56	49	43	37	31	26
25	100	92	84	77	70	63	57	50	44	38	33	27
26	100	92	85	78	71	64	58	51	46	40	34	29
27	100	92	85	78	71	65	59	52	47	41	36	30
28	100	93	85	78	72	65	59	53	48	42	37	32
29	100	93	86	79	72	66	60	54	49	43	38	33
30	100	93	86	79	73	67	61	55	50	44	39	34