

Документ подписан простой электронной подписью  
Информация о владельце:  
ФИО: Локтионова Оксана Геннадьевна  
Должность: проректор по учебной работе  
Дата подписания: 26.12.2021 15:29:47  
Уникальный программный ключ:  
0b817ca911e6668abb13a5d426d39e5f1c11eabbf73e943df4a4851fda56d089

## МИНОБРНАУКИ РОССИИ

Федеральное государственное бюджетное образовательное  
учреждение высшего образования  
«Юго-Западный государственный университет»  
(ЮЗГУ)

Кафедра теплогазоводоснабжения

УТВЕРЖДАЮ

Проректор по учебной работе

О.Г.Локтионова



« 24 » *декаб* 2016 г.

### ЭКСПЕРИМЕНТАЛЬНАЯ ПРОВЕРКА УРАВНЕНИЯ Д.БЕРНУЛЛИ

Методические рекомендации по выполнению  
лабораторной работы для студентов специальности 08.05.01 и направлений  
08.03.01, 15.03.01, 15.03.06, 23.03.03

УДК 532 (075.8)

Составители: В.А.Незнанова, В.Г.Полищук, А.И.Поздняков

Рецензент

Кандидат технических наук, В.А.Морозов

Экспериментальная проверка уравнения Д.Бернулли: методические рекомендации по выполнению лабораторной работы/ Юго-Зап. гос. ун-т; сост.: В.А.Незнанова, В.Г.Полищук, А.И.Поздняков.-Курск, 2016.-8с.: 3ил., табл.2.- Библиогр.: 8с.

Излагаются основные сведения о режимах течения жидкости в цилиндрической трубе, описание демонстрационной установки, инструментарий для объёмного способа измерения расхода и средней скорости.

Предназначены для студентов специальности 08.05.01 и направлений 08.03.01, 15.03.01, 15.03.06, 23.23.23 дневной и заочной форм обучения, изучающих дисциплины «Механика жидкости и газа», «Гидравлика», «Гидравлика и гидропневмопривод».

Текст печатается в авторской редакции

Подписано в печать. 24.05.16 Формат 60x84 1/16.

Усл.-печ. л. 94. Уч.-изд. л. 93. Тираж 100 экз. Заказ 575. Бесплатно.

Юго-Западный государственный университет  
305040, г. Курск, ул. 50 лет Октября, 94.

## 1 Общие сведения

Уравнение Д.Бернулли выражает законы сохранения энергии и является фундаментальной основой механики жидкости и газа. С его помощью решают разнообразные задачи в технических приложениях, например: измеряют скорости потока, выявляют распределения гидродинамического давления по поверхностям тел, изучают процессы истечения из отверстий, определяют допустимую высоту всасывания насосной установки и т.д.

Цель работы – выявление закономерностей течения жидкости в трубе с переменной площадью поперечного сечения, отработка навыков экспериментальных исследований.

Уравнение Д. Бернулли для установившегося потока вязкой жидкости (рис.1) имеет вид:

$$Z_1 + \frac{P_1}{\rho g} + \frac{\alpha_1 v_1^2}{2g} = Z_2 + \frac{P_2}{\rho g} + \frac{\alpha_2 v_2^2}{2g} + h_{тр} \quad (1)$$

где  $Z_1, Z_2$  - расстояние от плоскости сравнения о-о до центров тяжести сечений потока;

$\frac{P_1}{\rho g}, \frac{P_2}{\rho g}$  - пьезометрические высоты в рассматриваемых сечениях;

$\frac{\alpha_1 v_1^2}{2g}, \frac{\alpha_2 v_2^2}{2g}$  - высоты скоростных напоров в сечениях;

$\alpha$  - коэффициент Кориолиса, учитывающий неравномерность распределения скоростей в сечениях потока (при ламинарном течении  $\alpha=2$ , при турбулентном  $\alpha \approx 1,05 \div 1,10$ );

$h_{тр}$  - потери гидродинамического напора при перемещении потока жидкости между сечениями.

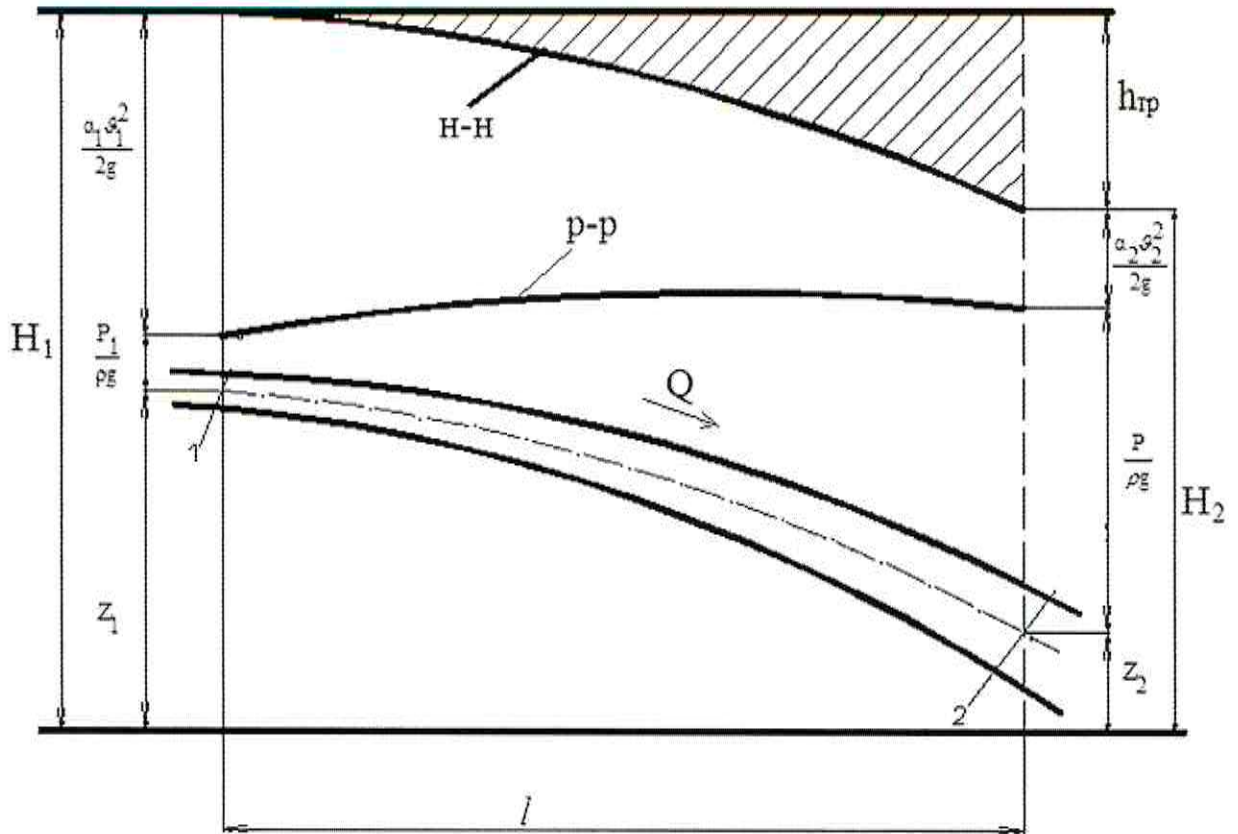


Рис.1 Геометрическая интерпретация уравнения Д.Бернулли:  
 н-н - напорная линия; р-р - пьезометрическая линия

В любом поперечном сечении потока дает гидродинамический напор  $H$  дает сумма слагаемых:

$$H = Z + \frac{P}{\rho g} + \frac{\alpha v^2}{2g} = H_p + \frac{\alpha v^2}{2g}, \quad (2)$$

где  $H_p$  - пьезометрический напор.

Слагаемые гидродинамического напора с энергетической точки зрения имеют следующий физический смысл:

$Z$  - удельная потенциальная энергия положения центра тяжести сечения;

$\frac{P}{\rho g}$  - удельная потенциальная энергия давления в сечении;

$\frac{\alpha v^2}{2g}$  - удельная кинетическая энергия в сечении.

Гидродинамический напор  $H$  выражает удельную энергию потока в рассматриваемом сечении. Указанные энергии являются удельными по отношению к весу жидкости.

Мощность потока жидкости в любом его сечении  $N = \rho g Q H$ , потери мощности потока на преодоления гидравлического трения

$$N_{тр} = \rho g Q h_{тр}.$$

Уравнение неразрывности  $Q = g_1 s_1 = g_2 s_2$  показывает, что скорость в узком сечении увеличивается. Уравнение Д.Бернулли, как баланс энергии для сечений, показывает, что с увеличением скорости в узком сечении давление в этом сечении уменьшается.

## 2 Гидравлический стенд и методика проведения эксперимента

На рис. 2 дана конструктивная схема универсального гидравлического стенда ГС-3, на рис. 3 - схема рабочего участка стенда для данной лабораторной работы.

Основными элементами стенда являются буферный бак 2, закрепленный на стойке и позволяющий получить установившееся течение воды в рабочем участке, буферный бак имеет выходной патрубок 3, к которому крепится рабочий участок 12 для данной лабораторной работы. Другой конец рабочего участка укрепляется в патрубке 11.

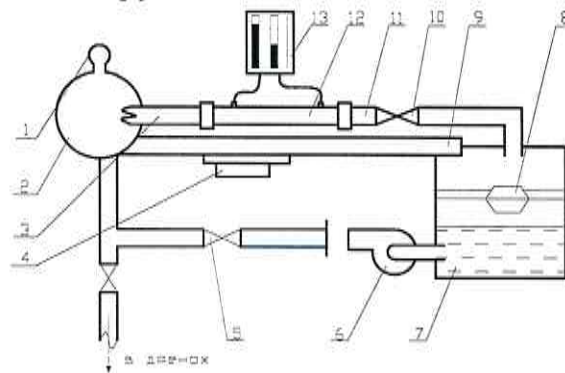


Рис.2 Универсальный гидравлический стенд

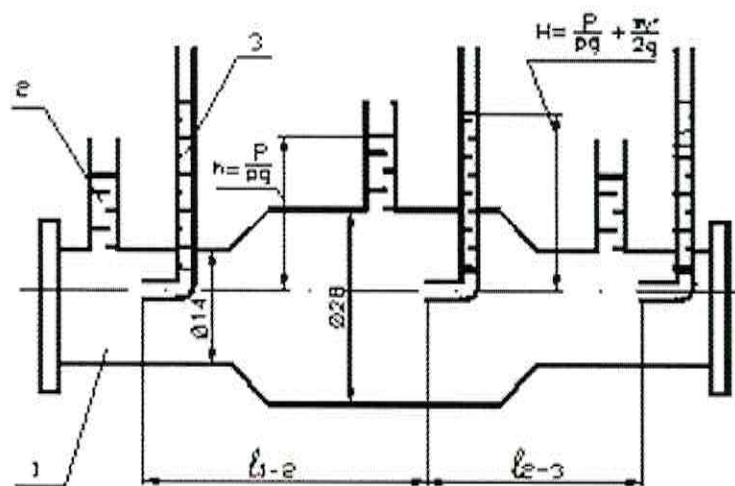


Рис.3 Рабочий участок гидравлического стенда

В напорную магистраль вода поступает от центробежного насоса 6 при открытии вентиля 5. Расход воды через рабочий участок регулируется вентилем 10 на выходе из рабочего участка и вентилем 5.

Приемное устройство представляет собой бак 7, связанный всасывающим трубопроводом с насосом 6.

Над приемным баком смонтирован мерный бачок 8 для измерения расхода воды. Под рабочим участком установлен лоток 9, который используется для сбора воды и слива ее в бак 7. В днище мерного бачка имеется клапан, управляемый с помощью рычажного механизма.

Для замера расхода воды одновременно с переключением рычага включаются электрический секундомер на пульте управления 4. При заполнения мерного бачка происходит замыкание контакта датчика уровня воды и остановка электросекундомера.

Расход потока определяют обычным способом

$$Q=w/t,$$

где  $w=3600\text{см}^3$  - объем мерного бачка;  $t$  - продолжительность его заполнения, с.

Измерительные приборы на стенде представлены щитом 13 с пьезометрическими трубками. Избыточное давление в буферном баке измеряется манометром 1.

В процессе работы гидростенда ГС-3 при постоянном давлении в буферном баке на рабочем участке (рис. 3) измеряют пьезометрические высоты  $h_{p1}$ ,  $h_{p2}$ ,  $h_{p3}$  и гидродинамические напоры  $H_1, H_2, H_3$  с помощью трубок Пито.

Скоростной напор определяют по разности гидродинамического и пьезометрического напоров в каждом сечении

$$\frac{\alpha g^2}{2g} = H - h_p \quad (3)$$

откуда

$$v = \sqrt{\frac{2g(H-h_p)}{\alpha}} \quad (4)$$

Чтобы обосновать величину  $\alpha$  следует оценить режим течения жидкости. Для этого следует сравнить измеренную скорость  $g$  с критической скоростью смены режимов  $g_{кр}=2320v/\alpha$ . При  $g > g_{кр}$  режим течения является турбулентным и коэффициент Кориолиса  $\alpha \approx 1$ . При  $g < g_{кр}$  режим течения является ламинарным и среднерасходную скорость  $v$  следует уточнить по выражению (4), полагая  $\alpha=2$ .

Экспериментальные данные заносят в табл. 1.

Таблица 1. Результаты вычисления и измерения

Сечение	Диаметр трубы $d$ , см	Пьезометрическая высота $h_p$ , см	Гидродинамический напор $H$ , см	Скоростной напор $\frac{\alpha v^2}{2g}$ , см	Средняя скорость $v$ , см/с	Потери напора $\sum h_n$ , см
1						
2						
3						

Так как измеряемые величины  $H$  и  $h_p$  отсчитываются в сантиметрах столба жидкости, то ускорение силы тяжести следует принять  $g=981 \text{ см/с}^2$ .

По разности показаний трубок Пито определяют потери гидродинамического напора

$$h_{r+1} = H_r - H_{r+1}. \quad (5)$$

Индексы гидродинамическому напору и пьезометрическим высотам присваивают соответственно индексам сечений.

Для заполнения таблицы 2 пьезометрические высоты берут из таблицы 1 для каждого из трех сечений.

На основании экспериментальных и расчетных данных следует построить пьезометрическую и напорную линии, приняв длину между сечениями 1 и 3 равной  $15 \div 20 \text{ см}$ .

Таблица 2. Результаты измерений и вычислений

Сечение	Пьезометрическая высота $h_p$ , см	Объем мерного бачка, $\text{см}^3$	Продолжительность замера $t$ , с	Расход, $Q$ , $\text{см}^3/\text{с}$	Скорость $v$ , см/с	Скоростной напор $\frac{\alpha v^2}{2g}$ , см	Гидродинамический напор $H$ , см	Потери напора $\sum h_n$ , см
1								
2								
3								

#### Вопросы для самопроверки

1. Устройство стенда ГС-3.
2. Гидродинамический напор, его слагаемые, их физический смысл.
3. Отличия уравнения Д.Бернулли для реальной и идеальной жидкости.
4. Физический смысл коэффициента Кориолиса.
5. Геометрическая интерпретация уравнения Д.Бернулли.

## 6. Способы определения скорости и расхода потока жидкости.

## БИБЛИОГРАФИЧЕСКИЙ СПИСОК

1. Чугаев, Р. Р. Гидравлика (Техническая механика жидкости) [Текст] : учебник для вузов / Р. Р. Чугаев. - Изд. 6-е, репринтное. - Москва : Бастет, 2013. - 672 с.
2. Лапшев, Н. Н. Гидравлика [Текст] : учебник / Н. Н. Лапшев. - 3-е изд., стер. - М. : Академия, 2010. - 272 с.
3. Беленков, Ю. А. Гидравлика и гидропневмопривод [Текст] : учебник / Ю. А. Беленков, А. В. Лепешкин, А. А. Михайлин. - Москва : Бастет, 2013. - 406 с.
4. Ионин, А. А. Газоснабжение [Текст] : учебник / А. А. Ионин. - Изд 5-е., стер. - Санкт-Петербург : Лань, 2012. - 448 с.
5. Алымов, Ю. Г. Гидравлика [Электронный ресурс] : учебно-методическое пособие / Ю. Г. Алымов, В. А. Морозов ; Минобрнауки России, Федеральное государственное бюджетное образовательное учреждение высшего профессионального образования "Юго-Западный государственный университет". - Курск : ЮЗГУ, 2013. - 98 с.