

Документ подписан простой электронной подписью
Информация о владельце:
ФИО: Локтионова Оксана Геннадьевна
Должность: проректор по учебной работе
Дата подписания: 20.02.2023 20:34:33
Уникальный программный ключ:
0b817ca911e6668abb13a5d426d39e5f1c11eabbf73e943df4a4851fda56d089

МИНОБРНАУКИ РОССИИ

Федеральное государственное бюджетное образовательное
учреждение высшего образования
«Юго-Западный государственный университет»
(ЮЗГУ)

Кафедра фундаментальной химии и химической технологии

УТВЕРЖДАЮ
Проректор по учебной работе

О.Г. Локтионова
« 21 » 02 2020



ФИЗИЧЕСКАЯ ХИМИЯ. ЧАСТЬ 2

методические указания к выполнению лабораторных работ для студен-
тов направлений 18.03.01 – Химическая технология и 04.03.01 - Химия

Курск 2020

УДК 541.1

Составитель С.Д. Пожидаева

Рецензент

Кандидат химических наук, доцент Г.В. Бурых

Физическая химия. Часть 2 : методические указания к выполнению лабораторных работ для студентов направлений 18.03.01 – Химическая технология и 04.03.01 - Химия / Юго-Зап. гос. ун-т; сост.: С.Д. Пожидаева. Курск, 2020. 22 с.: рис. 3, табл. 7.

Содержат методические указания к выполнению лабораторных работ.

Приведены содержание и объём лабораторных работ, методика их проведения, что помогает понять теоретические положения курса. В методические указания включены вопросы для повторения пройденного материала.

Методические указания соответствуют требованиям программы для студентов направлений 18.03.01 – Химическая технология и 04.03.01 – Химия.

Текст печатается в авторской редакции

Подписано в печать *21.08.20* . Форма 60x84 1/16.
Усл. печ.л. *1,0* . Уч.-изд.л. *1,0*. Тираж 30 экз. Заказ. *97*. Бесплатно
Юго-Западный государственный университет.
305040, г. Курск, ул. 50 лет Октября, 94.

СОДЕРЖАНИЕ

	Стр
Введение	3
Требования к отчету к лабораторным работам	4
Лабораторная работа №1. Инструктаж по технике безопасности и охране труда. Порядок обработки результатов эксперимента, оценки погрешности измерений	4
Лабораторная работа №2. Изучение кинетики щелочного гидролиз этилацетата без обора проб	7
Лабораторная работа № 3. Изучение кинетики растворения солей в органических средах	8
Лабораторная работа № 4. Реакция окисления йодидов перекисью водорода в кислой водной среде	10
Лабораторная работа № 5 Изучение кинетики реакция разложения перекиси водорода волнометрическим методом	15
Лабораторная работа № 6. Изучение кинетики реакции восстановления гексацианоферрата (III) аскорбиновой кислотой	16
Лабораторная работа № 7. Определение константы скорости реакции окисления йодистоводородной кислоты перекисью водорода	18
Контрольные вопросы	19

Введение

В методических указаниях излагаются требования к подготовке и проведению лабораторных работ, написанию отчета в плане его построения и оформления. В методику включена теоретическая вводная часть, описание используемого в работе оборудования, принцип его работы, порядок выполнения эксперимента, методы обработки и анализа полученных результатов работы.

Работы предназначены для закрепления теоретических знаний по основным разделам физической химии, освоения методов физико-химического исследования, получения навыков математиче-

ской обработки экспериментальных данных и объяснения выявленных закономерностей.

Представлены лабораторные работы по разделу физической химии «Химическая кинетика».

Требования к отчету к лабораторным работам по физической химии

Отчет должен содержать ответы на следующие пункты:

- ◆ Название и цель работы;
- ◆ используемые приборы и оборудование;
- ◆ методика выполнения эксперимента с указанием конкретных действий;
- ◆ таблицы, графики, оформленные в соответствии с ГОСТ;
- ◆ полученные результаты с оценкой погрешности измерения;
- ◆ вывод.

Лабораторная работа №1

Инструктаж по технике безопасности и охране труда. Порядок обработки результатов эксперимента, оценки погрешности измерений

Цель работы: ознакомиться с инструктажем по технике безопасности и охране труда в лаборатории, приобретение умения определять искомые в методе величины на основе непосредственно измеренных в опыте величин и использования соответствующих уравнений и графиков, познакомиться с порядком обработки результатов.

Порядок выполнения работы

1. Ознакомиться с инструктажем по технике безопасности и охране труда в лаборатории, программа проведения инструктажа по охране труда при работе в лаборатории.

2. Ответить на вопросы преподавателя по технике безопасности и охране труда в лаборатории.

3. После проведения инструктажа расписаться в журнале

4. Изучение правил построения таблиц, которые при оформлении лабораторных работ могут быть использованы для систематизации экспериментально полученных и расчетных величин и для установления характера зависимости между соответствующими параметрами:

4.1. Таблица должна состоять из строк и столбцов, расположенных в определенной последовательности: в первом столбце (или строке) записываются заданные величины, во втором и последующих экспериментально полученные, табличные и расчетные.

4.2. Каждый столбец (или строка) должен быть подписан с указанием величины и единиц измерения.

4.3. Если цифры, записанные в таблице, представлены как произведение двух величин, одна из которых число 10^n , то этот общий множитель выносят в обозначение столбца, и если его записывают как произведение к буквенному обозначению величины, то знак в показателе степени изменяют на противоположный.

4.4 Цифры, соответствующие заданным данным в столбце, следует записывать либо в порядке возрастания величины, либо в порядке убывания.

4.5. При записи чисел в столбце следует каждый разряд цифр записывать один под другим: десятки под десятками, единицы под единицами, десятые доли под десятыми и т. д.

5. Изучение основного назначения графиков.

При обработке результатов измерений широко пользуются графиками, которые позволяют более наглядно, чем таблицы представить взаимные связи между изучаемыми величинами и осуществлять ряд вычислительных операций, в том числе интерполяцию, экстраполяцию, дифференцирование. Графики облегчают сравнение величин, позволяют обнаружить точки перегиба, максимума или минимума, наибольшие и наименьшие скорости изменения величин и другие особенности, которые недостаточно проявляются в таблицах. При помощи графиков не только можно установить характер зависимости между измеряемыми величинами, но и установить ее математическое выражение.

Примеры использования графиков: 1) определение свойств веществ (систем) на основе характера зависимости между исследуемыми величинами; 2) количественное определение содержания вещества в смеси на основе калибровочной кривой; 3) определение констант в уравнении; 5) графическое дифференцирование.

6. Изучение правил построения графиков.

6.1. При построении графиков необходимо провести оси координат, обозначить величины, откладываемые по осям, и единицы их измерения.

6.2. Правила выбора масштаба при построении графиков

1) Разделить оси координат на равные отрезки, каждый из которых обозначить в соответствии с выбранным масштабом. Длина отрезков и их значения по осям "X" и "У" могут не совпадать.

2) Масштаб выбрать таким, чтобы легко можно было отложить данную величину или прочесть искомую с заданной точностью. Цена деления (например, 1 клеточка на миллиметровой бумаге) масштаба должна соответствовать точности откладываемой величины.

3) Цена деления по осям "X" и "У" может не совпадать.

4) Масштаб должен быть таким, чтобы график занимал все поле между осями координат, а линия графика шла под углом 45°. Метод интерполяции в этом случае дает наибольшую точность.

5) Чтобы график занимал все поле чертежа, иногда величины следует откладывать не от "0".

6.3. Проведение линии графика по экспериментальным точкам:

1) Линия графика не должна быть ломаной (если это не имеет место из теоретических соображений).

2) При проведении линии не обязательно, чтобы все точки легли на нее. Линию следует провести так, чтобы число точек, которые на нее не легли, и расстояние их от кривой по одну сторону равнялись числу точек и расстоянию их от кривой по другую сторону.

3) Линию графика следует проводить тонкой, но хорошо видимой.

6.4. Рекомендации к оформлению графика.

1) Все графики выполняются на миллиметровой бумаге размером в страницу листа лабораторного журнала.

2) Оси координат и линию графика рекомендуется проводить карандашом. Обозначения осей координат, масштабных отрезков и точек на поле графика - чернилами.

3) На листе, где выполнен график, должны быть указаны номер или тема работы и название графика.

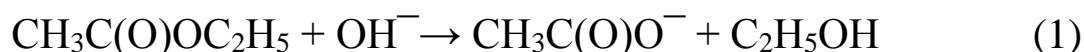
4) При проведении графиков можно пользоваться правилом предварительного округления более точных данных: если некоторые данные имеют больше десятичных знаков или больше значащих цифр, чем другие, то их предварительно следует округлить, сохраняя лишь одну лишнюю цифру.

Лабораторная работа №2

Изучение кинетики щелочного гидролиза этилацетата без отбора проб

Цель работы: экспериментально получить кривые изменения рН при проведении кинетического эксперимента в заданных условиях и на их основе определить численные значения порядка реакции и константы скорости гидролиза.

Реакция щелочного гидролиза этилацетата протекает в водной среде в соответствии со стехиометрическим уравнением



Из литературы известно, что в определенных условиях кинетика указанного процесса хорошо следует законом необратимой реакции 2-го порядка. Реакция довольно быстрая, что существенно осложняет контроль за ее протеканием методом отбора проб и анализа их содержания.

Методика проведения работы

1. Получить исходное задание на эксперимент. В частности, количества загружаемых компонентов (общую массу загрузки, мольные содержания компонентов и т.д.), температуру процесса и т.д.

2. Ознакомиться с рабочим местом для проведения эксперимента, проверить его оснащение, выполнить все необходимые расчеты и заполнить раздел исходных данных таблицы для записей результатов эксперимента.

3. Загрузить в реактор (1) (рис. 1) рассчитанное(ие) количество(а) этилацетата в воде, или этилацетата и воды, внести тело магнитной мешалки, подвести электроды.

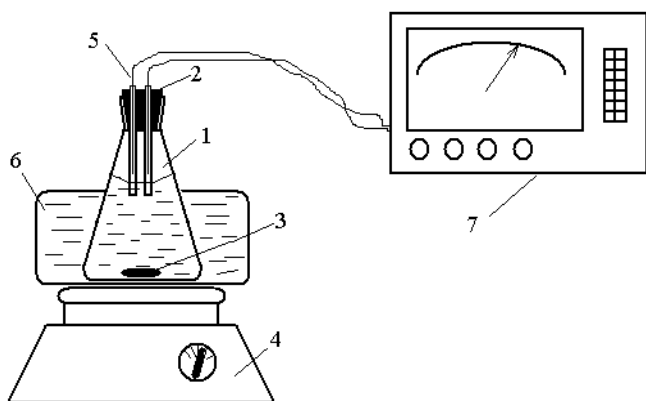


Рис. 1 - Принципиальная схема установки для выполнения эксперимента: 1 – реактор; 2 -крышка реактора с гнездом пробоотборника, 3 - тело вращения магнитной мешалки, 4 - магнитная мешалка, 5 –электроды, 6 –термостатирующая баня; 7 – рН-метр

4. Включить перемешивание и рН-метр и довести температуру до заданного значения. Параллельно термостатировать при такой же температуре требуемое количество раствора щелочи. По завершении термостатирования при интенсивно работающей мешалке быстро влить раствор щелочи в реактор. Этот момент принять за начало эксперимента.

5. По ходу процесса проводить запись изменения рН во времени до момента отсутствия дальнейшего изменения в течение 5-10 мин. Возможна автоматическая запись изменения рН по ходу процесса.

6. Полученные результаты заносить в таблицу измерений. Эта таблица приведена ниже

7. Выполнив полученное задание, опыт прекратить, реакционную смесь слить в предназначенную для этих целей емкость, реактор и использованное оснащение вымыть и высушить, сдать рабочее место преподавателю.

8. На основе данных таблицы экспериментальных результатов построить кинетические кривые расходования эфира и щелочи в выбранных условиях эксперимента.

9. Провести обработку построенных кинетических кривых дифференциальными и интегральными способами, построить их анаморфозы, определить численные значения порядков реакции и константы скорости.

10. Должным образом оформить отчет о лабораторной работе и представить его преподавателю на контроль и подпись.

Лабораторная работа №3

Изучение кинетики растворения солей в органических средах

Цель работы: изучить кинетику растворения солей в различных средах и определить численные значения параметров, входящих в кинетическое уравнение.

Методика проведения работы

1. Получить исходное задание на эксперимент. В частности, количества загружаемых компонентов (общую массу загрузки, мольные содержания компонентов и т.д.), температуру процесса и т.д.

2. Ознакомиться с рабочим местом для проведения экспери-

мента, проверить его оснащение, выполнить все необходимые расчеты и заполнить раздел исходных данных таблицы для записей результатов эксперимента.

3. Загрузить в реактор (1) (рис. 2) рассчитанное(ие) количество(а) соли и растворителя, внести тело магнитной мешалки.

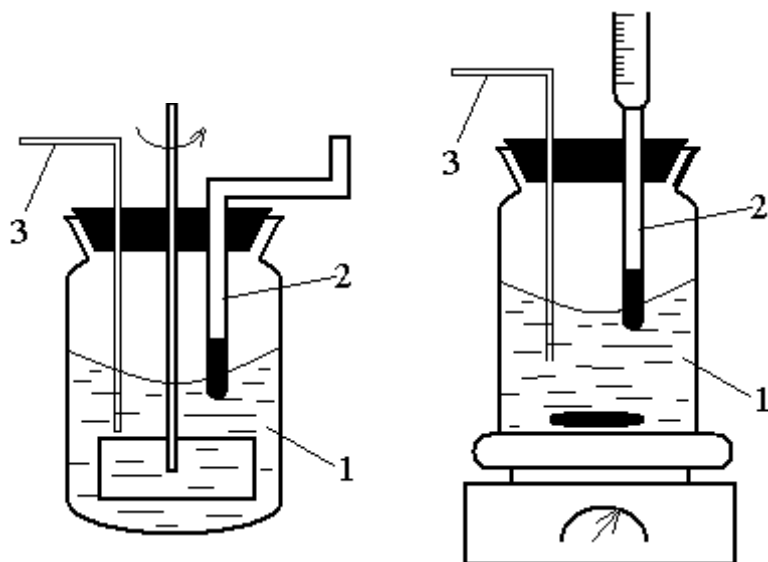


Рис. 2. Принципиальная схема установки для изучения кинетики растворения твердого вещества:
1 – реактор; 2 – термометр; 3 – пробоотборник

4. Включают механическое перемешивание, этот момент принимают на начало процесса. Через определенные промежутки времени (2, 5, 10, 15 и т.д. мин) отбирают пробы реакционной смеси (1 мл не менее), дают им время отстояться, из осветленной части отстоянной пробы берут новые пробы на анализ. Результаты анализа заносят в соответствующую таблицу 1.

Таблица 1 – Форма записи результатов

№ п/п	время отбора пробы	отобранная проба					температура на рабочем месте в момент отбора проб
		на анализ		содержание растворенного вещества в жидкой фазе, моль/кг	на сухой остаток		
		количество, г	результат анализа		количество, г	результат анализа	

5. Описанное выше определение содержания в жидкой фазе вещества выполняют, пока не убедятся, что содержание продукта в жидкой фазе не окажется неизменным (рис. 3). Нужно позаботиться о том, чтобы в области убеждения должно быть не менее 3-4 точек.

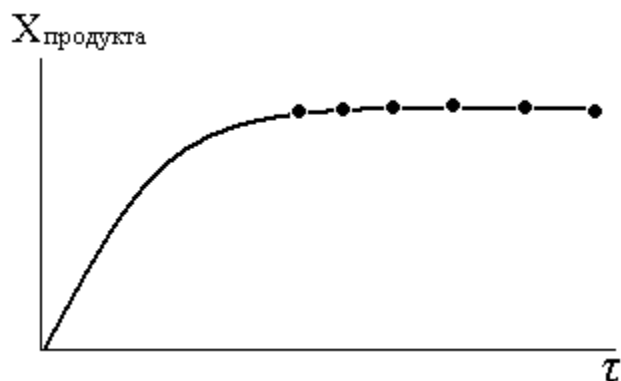


Рис. 3 Кривая накопления растворимого вещества в выбранном растворителе при комнатной температуре

6. На основе данных таблицы экспериментальных результатов построить кинетические кривые в выбранных условиях эксперимента.

7. Провести обработку построенных кинетических кривых дифференциальным и интегральным способами, построить их анаморфозы, определить численные значения порядков реакции и константы скорости.

8. Должным образом оформить отчет о лабораторной работе и представить его преподавателю на контроль и подпись.

Лабораторная работа №4

Реакция окисления йодидов перекисью водорода в кислой водной среде

Цель работы: изучение кинетики быстрой необратимой реакции n -ного порядка с тремя исходными реагентами и следующей стехиометрическому уравнению с известными стехиометрическими коэффициентами; нахождение кинетического уравнения данной реакции и определение численных значений входящих в него параметров.

Брутто-стехиометрическое уравнение данной реакции имеет вид:



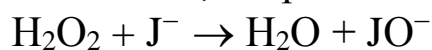
Титрант – раствор тиосульфата натрия, который порциями подают в реакционную систему в моменты полного расходования предыдущей порции с образующимися в результате протекания исследуемой реакции в соответствии с брутто-стехиометрическим уравнением



Моменту достижения точки эквивалентности отвечает появление голубой окраски вследствие образования аддукта йода с крахмалом. Синий цвет возникает внезапно, через строго определенный период времени. Поэтому подобные реакционные системы называют “химическими” или “йодными часами”.

Взаимодействие молекулярного йода с тиосульфат-ионом протекает практически мгновенно. Это приводит к тому, что в присутствии тиосульфат-иона весь образующийся по реакции (2) J_2 сразу же превращается в J^- по реакции (3). Следовательно, в таких условиях $[J^-] = \text{const}$, что значительно упрощает исследование кинетики реакции (1).

Механизм реакции (2) по современным представлениям включает две стадии, вторая из которых сама является брутто-стадией



Наиболее медленной является первая стадия, что и определяет вид кинетического уравнения

$$W = -\frac{d[H_2O_2]}{d\tau} = k \cdot [H_2O_2] \cdot [J^-]^n,$$

где k – константа скорости,

n – порядок реакции по J^- -иону.

Поскольку, как отмечалось ранее, $[J^-] = \text{const}$, можно записать

$$k_{\text{эф}} = k \cdot [J^-]^n \quad \text{и} \quad -\frac{d[H_2O_2]}{d\tau} = k_{\text{эф}} \cdot [H_2O_2],$$

где $k_{\text{эф}}$ – эффективная константа скорости реакции первого порядка.

Ее величину можно легко определить из уравнения анаморфозы кинетической кривой расходования исходного реагента по реакции первого порядка, а именно

$$k_{\text{эф}} = \frac{1}{\tau} \cdot \ln \frac{[H_2O_2]_0}{[H_2O_2]},$$

где $[H_2O_2]_0$ – начальная концентрация перекиси водорода.

Поскольку в уравнение анаморфозы входит соотношение концентраций $[H_2O_2]_0/[H_2O_2]$, то его можно заменить на соотношение

любых других величин, связанных с концентрациями перекиси водорода определенными функциональными зависимостями. В частности, в рассматриваемом случае можно воспользоваться объемами известной концентрации раствора $\text{Na}_2\text{S}_2\text{O}_3$, пошедшего на титрование проб реакционной смеси в йодометрическом анализе на пероксид водорода. В таком случае рекомендуемая для расчета анаморфоза кинетической кривой принимает вид

$$k_{\text{эф}} = \frac{1}{\tau} \cdot \ln \frac{V_{\infty}}{V_{\infty} - V_{\tau}},$$

где V_{∞} – объем раствора, пошедший на титрование йода, выделившегося при 100%-ном превращении всей перекиси водорода в загрузке, мл

V_{τ} – объем раствора $\text{Na}_2\text{S}_2\text{O}_3$ той же концентрации, добавленный в реакционную смесь к моменту времени τ .

Методика проведения работы

1. Для проведения предлагаемого эксперимента необходимы растворы: NaJ (KJ) в диапазоне концентраций 0,025-0,100 н., H_2O_2 0,05-0,10 н., H_2SO_4 – 2 н., $\text{Na}_2\text{S}_2\text{O}_3$ – 0.05н., крахмал – 1%, молибдат аммония– 1н. как катализатор.

2. Лабораторная установка состоит из реактора в виде плоскодонной или конической колбы ёмкостью 250 мл, помещаемого на столик магнитной мешалки. Над реактором стационарно расположены дозирующие бюретки, соединённые через запорные устройства с ёмкостями для хранения растворов перекиси водорода и тиосульфата натрия.

3. В реактор, предварительно тщательно вымытый и высушенный, вносят 100 мл раствора йодид-ионов определённой концентрации (указывается преподавателем). Реактор ставят на столик магнитной мешалки, вводят магнитную мешалку и включают перемешивание. Затем вводят пипеткой 5 мл раствора H_2SO_4 , 5-6 капель 1%-ного крахмала и из бюретки 1 мл раствора $\text{Na}_2\text{S}_2\text{O}_3$. Затем из второй бюретки вводят 20 мл 0.05 н раствора H_2O_2 (10 мл 0.1 н раствора). Этот момент считают за начало эксперимента, включая секундомер для отсчета времени. Температуру замечают по закреплённому на панели термометру. Внимательно следят за изменением окраски в реакторе. Как только появляется посинение реакционной смеси (чтобы его легче было фиксировать, дно реактора целесообразно окрасить

белой краской), вводят дополнительно 1 мл раствора $\text{Na}_2\text{S}_2\text{O}_3$ из бюретки и чётко фиксируют этого явления, также количество ведённого титранта (особенно, если его вводят не строго 1 мл), снова внимательно наблюдают за цветом реакционной смеси, ожидая очередного посинения её. Фиксируют время очередного посинения, вводят 1 мл раствора $\text{Na}_2\text{S}_2\text{O}_3$ (из бюретки (3), не заполняя её нитратом из ёмкости), считывают по бюретке (3) объём титранта, введённого в реактор на данное время, и все результаты заносят в табл.2. Так повторяют 6-8 раз.

Таблица 2 – Форма записи экспериментальных данных

Раствор $\text{NaI}(\text{KI})$ концентрацией	моль/л	–	мл
Объём 2 н раствора H_2SO_4		–	мл
Объём 0.05 (0.1) н раствора H_2O_2		–	мл
Суммарный объём реакционной смеси (без титранта)		–	мл
Температура проведения процесса		–	°С

Время от начала эксперимента (по показаниям секундомера)	Объём титранта (0.05 н) р-ра $\text{Na}_2\text{S}_2\text{O}_3$, введённого на данный момент времени, V_i , мл	Расход титранта по бюретке на данный момент времени, $V = \sum V_i$, мл	V_∞ , мл	$V_\infty - V$, мл	$\ln \frac{V_\infty}{V_\infty - V}$
0	1	1			
	1	2			
	1	3			

По выполнении указанных операций в реакционную смесь добавляют 5 капель катализатора – 1 н раствора молибдата аммония, продолжают перемешивание 2-5 мин и выделившийся остаточный йод дотитровывают раствором тиосульфата из бюретки, получая величину V_∞ , катализатор нужен для ускорения процесса взаимодействия H_2O_2 с I^- на завершающей стадии; которое при малых концентрациях H_2O_2 протекает при комнатной температуре довольно медленно. Выключают магнитное перемешивание, реактор, ополаскивают дистиллированной водой и сушат в сушильном шкафу.

Для контроля величины из бюретки дозируют вводимое в реактор количество H_2O_2 и проводят йодометрический анализ пробы, используя рабочий раствор титранта и бюретку.

Описанный выше эксперимент повторяют три раза, беря различные друг от друга загрузки J^- -ионов. Объёмы загрузки реагента J^- -иона остаются те же, меняются концентрации J^- -ионов в исходных растворах.

4. Заполнить расчётные графы таблицы 2 экспериментальных данных ($V_\infty - V, \ln \frac{V_\infty}{V_\infty - V}$).

5. Построить графики анаморфоз в координатах $\ln \frac{V_\infty}{V_\infty - V} - \tau$ и определить значения констант скоростей первого порядка $k_{эф}$.

Полученные данные свести в таблицу 3, предварительно рассчитав величины $[J^-]$.

Таблица 3 – Таблица расчетов

$[J^-]_0$	$k_{эф}, 1/\text{сек}$	$\ln[J^-]$	$\ln k_{эф}$

6. Заполнить расчётные графы п.5 обработки экспериментальных данных ($\ln / J_o^- / , \ln k_{эф}$) и на их основе построить зависимость в координатах $\ln k_{эф} - \ln / J_o^- /$. По наклону полученной прямой определить порядок реакции по $[J^-]$ “n”, а из отрезка, отсекаемого на оси ординат – величину константы скорости k .

7. На основе полученных данных записать полное кинетическое уравнение

$$W = -\frac{d / H_2O_2 /}{d\tau} = k \cdot [H_2O_2] \cdot [J^-]^n \quad (t = \dots, ^\circ C)$$

с указанием найденных численных значений n и k .

8. Заполнить таблицу 4.

Таблица 4 – Таблица расчетов

Температура, $^\circ C$	$k_{эф}, 1/\text{сек}$	$k = \frac{k_{эф}}{[J_o^-]^n}$	$\lg k$	T $^\circ K$	$\frac{1}{T_{(ок)}} - 1$

и на её основе построить зависимость температурного кода константы скорости в координатах Аррениуса. Из наклона полученной прямой рассчитать величины энергии активации и предэкспоненциального множителя.

$$E = 4.57 \cdot \varepsilon \operatorname{tg} x \text{ (кал/моль)}$$

$$E = 19.1 \cdot \varepsilon \operatorname{tg} x \text{ (Дж/моль)}$$

9. Записать полное кинетическое уравнение в виде

$$W = k_o \cdot (\exp^{-E/RT}) \cdot [H_2O_2] \cdot [J^-]^n$$

с указанием численных величин E и n , а также диапазона температур, в котором оно получено.

Лабораторная работа №5

Изучение кинетики реакция разложения перекиси водорода волюмометрическим методом

Цель работы: на примере реакции разложения перекиси водорода в присутствии катализатора выявить факторы, влияющие на процесс

В качестве исследуемой рекомендуется реакция разложения перекиси водорода в водном растворе в соответствии со стехиометрическим уравнением



Данную реакцию катализируют многие катионы и анионы, некоторые органические вещества. Это позволяет значительно расширить диапазон условий проведения процесса при определении факторов, влияющих на процесс, в том числе и планировать экспериментальное изучение зависимости скорости и кинетических закономерностей протекания данной химической реакции от природы и концентрации катализатора, т.е. раскрытие функции $K = f(\text{кат})$, что дополнительно увеличивает инвариантность рассматриваемой системы. Схема установки и порядок работы на ней представлена в методических указаниях «Волюмометрические методы в изучении макрокинетики химических процессов»

Методика проведения работы

1. В реактор вносят заданное количество перекиси водорода в виде водного раствора определенной концентрации.

2. Внести катализатор, плотно закрыть крышку реактора и выставить уровень жидкости в бюретке на нулевой отметке. Этот момент принимают за начало эксперимента $\tau=0$.

3. Через определенные промежутки времени фиксировать количество выделяющегося кислорода, записывая время и объем в таблицу 5.

Таблица 5 – Форма таблицы для записи исходных и расчетных данных

Объем перекиси водорода, загруженный в реактор –

Исходные концентрации загружаемого раствора H_2O_2 – моль/л

Температура эксперимента –

Катализатор –

Количество катализатора в виде водного раствора –

Время от начала процесса τ		Объем выделенного газа, мл	Концентрация $[O_2]$, моль/кг	Концентрация $[H_2O_2]$, моль/кг
час	мин			

4. Процесс вести до достижения постоянного во времени количества выделившегося кислорода или в течение времени, указанного преподавателем.

Лабораторная работа №6

Изучение кинетики реакции восстановления гексацианоферрата (III) аскорбиновой кислотой

Цель работы: на примере реакции восстановления гексацианоферрата (III) калия аскорбиновой кислотой, получить данные, необходимые для определения константы скорости химической реакции.

Окисление аскорбиновой кислоты в кислой среде слабым окислителем гексацианоферратом (III) образуется дегидроаскорбиновая кислота. Реакция протекает по уравнению и является многоступенчатой:



В зависимости от соотношения исходных концентраций аскорбиновой кислоты и гексацианоферрата (III) реакция может протекать по I-му или II-му порядку.

За скоростью реакции можно следить по изменению количества израсходованного гексацианоферрата (III) во времени.

Порядок работы на фотоэлектроколориметре

1. Колориметр включить в сеть за 15 мин до начала измерений для прогрева прибора.

2. Ввести светофильтр, соответствующий длине волны 400-440 нм.

3. Заполнить одну кювету дистиллированной водой (растворителем или контрольным раствором) и поместить ее в кюветодержатель. Крышку кюветного отделения закрыть.

4. Во вторую кювету внести исследуемый раствор, поместить ее в кюветодержатель и поворотом ручки кюветодержателя до упора заменить кювету с контрольным раствором кюветой с исследуемым раствором.

5. Снять отсчет по шкале колориметра в единицах оптической плотности D (нижняя шкала).

Методика проведения работы

1. Определить оптическую плотность D_0 реакционной смеси в начальный момент. Для этого в стакане на 100 мл смешать 1 мл 5% раствора HCl , 2 мл 3,5% раствора $K_3[Fe(CN)_6]$ и 2 мл 3,5% раствора аскорбиновой кислоты. Быстро перемешать, перенести в кювету фотоэлектроколориметра и определить оптическую плотность D_0 . Время определения величины D_0 принять за начало реакции. Содержание $[Fe(CN)]^{3-}$ определяется на фотоэлектроколориметре при длине волны 400-450 нм.

2. Определить оптическую плотность D_τ через определенные промежутки времени (τ). Полученные результаты занести в таблицу 6.

Таблица 6 – Форма записи полученных и расчетных значений

№ п/п	Время от начала опыта, с	Оптическая плотность	K_I	K_{II}
1.	τ_1			
2.	τ_2			
...				
n	τ_n			

3. Рассчитать константу скорости реакции для указанных моментов времени по кинетическим уравнениям реакций I-го и II-го порядков. Константу скорости реакции I-го порядка рассчитать по формуле:

$$K_I = \frac{1}{\tau} \ln \frac{D_0}{D_\tau}$$

Константу скорости реакции II-го порядка по формуле:

$$K_{II} = \frac{1}{t} \cdot \frac{D_0 - D_\tau}{D_0 \cdot D_\tau},$$

где D_0 - оптическая плотность в начальный момент (величина пропорциональна начальной концентрации C_0);

D_τ - оптическая плотность в данный момент (величина пропорциональна C_τ);

τ - время от начала реакции, с.

4. Определить порядок реакции, сопоставив значения констант скоростей реакции, рассчитанных по кинетическим уравнениям реакций I и II порядков. О порядке реакции судить по близким значениям K , рассчитанным по соответствующему уравнению.

5. Вычислить среднее значение константы скорости $K_{ср}$ изучаемой реакции.

6. Оформить отчет по лабораторной работе.

Лабораторная работа №7

Определение константы скорости реакции окисления йодистоводородной кислоты перекисью водорода

Цель работы: на примере реакции окисления йодистоводородной кислоты перекисью водорода в присутствии кислоты определить константу скорости химической реакции

Методика проведения работы

1. Определить начальную концентрацию раствора перекиси водорода, исходя из того, что в момент времени τ_0 в растворе содержится (A-1) мл раствора H_2O_2 (к этому времени уже прореагировало количество перекиси, эквивалентное 1 мл раствора $Na_2S_2O_3$).

Начальная концентрация раствора H_2O_2 : $a = A - 1$ (мл).

2. Определить количество перекиси, прореагировавшее на момент времени τ_i . Результаты внести в таблицу 7.

К моменту второго появления окрашивания (τ_1) прореагирует еще 1 мл $Na_2S_2O_3$, следовательно, количество прореагировавшего H_2O_2 равно $x = 1$. К моменту третьего появления окрашивания: $x = 2$ и т. д.

3. Рассчитать константу скорости реакции k по уравнению для реакций первого порядка для каждого промежутка времени с точностью до 0,001. Результаты внести в таблицу 7.

Таблица 7 – Форма таблицы для записи исходных и расчетных данных

Т, °С	Время от начала опыта τ		Добавлено Na ₂ S ₃ O ₃ , мл	А, мл	[H ₂ O ₂], мл	lg $\frac{A-1}{(A-1)-x}$	k
	мин	с					

$$k = \frac{2,303}{\tau} \cdot \lg \frac{A-1}{(A-1)-x}$$

4. Построить график в координатах $\lg \frac{A-1}{(A-1)-x} = f(\tau)$ и считать k по тангенсу угла наклона полученной прямой.

5. Выполняются аналогичные измерения при значении температуры на 10⁰С больше, установив в термостате соответствующую температуру. Полученные результаты внести в таблицу 7.

6. Определить величину энергии активации

$$E = \frac{R \ln \frac{k_2}{k_1}}{\frac{1}{T_1} - \frac{1}{T_2}}$$

3. Записать вывод.

Контрольные вопросы

1. Какова общая структура кинетического уравнения для реакций простых типов и каков смысл входящих в него параметров?

2. Почему даже в случае кинетических уравнений реакций простых типов численные значения порядков реакции определяют экспериментально, а не записывают в соответствии с законом действующих масс?

3. Каковы границы применимости закона действующих масс?

4. Перечислите основные методы определения частных и общего порядков реакции для систем с несколькими исходными реагентами. Укажите границы применимости каждого из перечисленных методов.

5. В чём сущность приёма сведения реакции с несколькими исходными реагентами к системам с одним исходным реагентом и в каких случаях ими можно воспользоваться на практике?

6. В чём сущность метода проведения кинетического экспери-

мента без отбора проб и в каких случаях можно воспользоваться данным приёмом?

7. Как планировать кинетический эксперимент, исходя из задач, которые он должен решить?

8. Что такое кинетическая кривая и как найти её анаморфозу?

9. Зачем нужны анаморфозы кинетических кривых и как их рационально использовать в обработке экспериментальных данных интегральным методом?

10. В чём сущность дифференциального метода обработки экспериментальных данных? Укажите его достоинства и недостатки?

11. Какие операции в обработку экспериментальных данных следует ввести, чтобы воспользоваться дифференциальным методом их обработки?

12. Почему проводимую реакцию называют “химическими или йодными часами”?

13. Укажите, как бы выглядел кинетический эксперимент, если бы его проводить с отбором проб?

14. Почему кинетический эксперимент стремятся проводить при постоянном объёме реакционной смеси?

15. Приведите уравнение для расчета числа активных молекул в системе, обозначив входящие в него величины.

16. Приведите понятие энергетического барьера реакции.

17. Приведите уравнение Аррениуса, обозначив входящие в него величины.

18. Приведите графический вид уравнения Аррениуса, показав нахождение констант.

19. Приведите графический способ определения энергии активации.

20. Во сколько раз при прочих равных условиях возрастает скорость реакции при повышении температуры на 100°C . Температурный коэффициент равен 3.

21. Что такое кинетическое уравнение, уравнения кинетических кривых и уравнения их анаморфоз?

22. Зависят ли указанные в п.21 уравнения от стехиометрических коэффициентов, и если зависят, то каким образом?

23. Перечислите и охарактеризуйте основные наиболее общие методы определения частных и общих порядков реакции, т.е. нахождения математической структуры кинетического уравнения.

24. Сущность, достоинства и недостатки дифференциального метода получения кинетического уравнения из экспериментальных данных.

25. Сущность, достоинства и недостатки интегрального метода получения кинетического уравнения из экспериментальных данных.

26. Метод полураспада в определении порядка реакции. Распространите этот метод на сравнение времени достижения любой степени превращения (любой конверсии) исходного реагента.

27. Какие частные методы определения порядков реакции вы знаете?

28. Катализ и каталитические реакции. Понятия и определения.

29. Классификация каталитических реакций.

30. Основные схемы механизмов гомогенного катализа.

31. Катализатор и индуктор. Понятия и определения.

32. Основные причины повышения скорости каталитических реакций.

33. Кислотно-основный катализ и его разновидности.

34. Эффективная константа скорости и ее структура для специфического и общего кислотно-основного катализа.

35. Ферментативный катализ.

36. Константа Михаэлиса и ее смысл.

37. Простейшая схема механизма ферментативного катализа и ее кинетическое описание.

38. Автокаталитические реакции. Определение и кинетическое описание.

39. Нахождение кинетических параметров автокаталитических реакций и характеристик точки перегиба на кинетической кривой.

40. Роль адсорбции в кинетике гетерогенных каталитических реакций.

41. Неоднородность поверхности катализаторов, нанесенные катализаторы.

42. Энергия активации гетерогенных каталитических реакций.

43. Современные теории функционирования гетерогенных катализаторов.

44. Мультиплетная теория гетерогенного катализа.

45. Основные промышленные каталитические процессы.

46. Понятие о лимитирующей стадии сложной химической реакции.

47. Гетерогенный катализ.
48. Адсорбционные методы исследования структуры пористых тел.
49. Требования, предъявляемые к промышленным катализаторам и к пористой структуре катализаторов.
50. Типы гетерогенных катализаторов и основные методы их получения.
51. Основные стадии гетерогенно-каталитических реакций.
52. Требования к промышленным катализаторам.
53. Приведите уравнение для расчета числа активных молекул в системе, обозначив входящие в него величины.
54. Что такое кинетическое уравнение, уравнения кинетических кривых и уравнения их анаморфоз?