

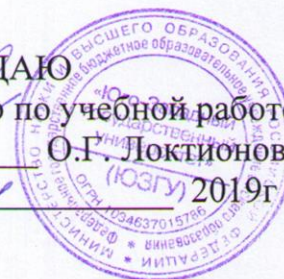
Документ подписан простой электронной подписью  
Информация о владельце:  
ФИО: Локтионова Оксана Геннадьевна  
Должность: проректор по учебной работе  
Дата подписания: 08.10.2023 14:23:44  
Уникальный программный ключ:  
0b817ca911e6668abb13a5d426d39e5f1c11eabbf73e943df4a4851fda56d089

## МИНОБРНАУКИ РОССИИ

Федеральное государственное бюджетное  
образовательное учреждение высшего образования  
«Юго-Западный государственный университет»  
(ЮЗГУ)

Кафедра машиностроительных технологий и оборудования

УТВЕРЖДАЮ  
Проректор по учебной работе  
О.Г. Локтионова  
« 16 » 04 2019г



### ОСНОВНЫЕ СВЕДЕНИЯ О СИСТЕМЕ «КОМПАС-ГРАФИК». СОЗДАНИЕ И НАСТРОЙКА ЧЕРТЕЖА

Методические указания к выполнению лабораторной  
работы по дисциплине «CAD-системы в машиностроении»  
для студентов направления подготовки 15.03.05 и 15.03.01 очной и  
заочной форм обучения

Курск 2019

УДК 004.92

Составитель В.В. Пономарев

Рецензент

Кандидат технических наук, доцент *С.А. Чевычелов*

**Основные сведения о системе КОМПАС-График. Создание и настройка чертежа:** Методические указания к выполнению лабораторной работы по дисциплине «САД-системы в машиностроении» / Юго-Зап. гос. ун-т; сост. В.В. Пономарев, Курск, 2019. 30 с.: ил. 21,. Библиогр.: с. 30.

Излагаются основные сведения о системе Компас-График. Методические рекомендации по созданию и настройке чертежа.

Методические указания соответствуют требованиям образовательной программы, утвержденной учебно-методическим объединением в системе высшего образования по укрупненной группе специальностей и направлений подготовки «Машиностроение».

Предназначены для студентов направления подготовки 15.03.05 и 15.03.01 очной и заочной форм обучения

Текст печатается в авторской редакции

Подписано в печать *16.04.19*. Формат 60x84 1/16.  
Усл. печ. л. 1,74. Уч.-изд. л. 1,58. Тираж 100 экз. Заказ *352* Бесплатно.  
Юго-Западный государственный университет  
305040, г. Курск, ул. 50 лет Октября, 94.

**Цель работы:** Ознакомиться с универсальной системой конструкторского проектирования «Компас-График». Научиться создавать и настраивать рабочий чертеж.

### **Задание 1:**

Получить общие сведения о системе «Компас-График»

### **Порядок выполнения работы:**

1. Основные компоненты системы.
2. Основные элементы интерфейса.
3. Основные типы документов.
4. Управление отображением документов.
5. Управление окнами документов.
6. Единицы измерения и системы координат.
7. Компактная панель инструментов.

#### **1.1. Основные компоненты системы**

Основные компоненты «КОМПАС-3D» — система трехмерного твердотельного моделирования, чертежно-графический редактор, система проектирования спецификаций и текстовый редактор. Все модули тесно интегрированы друг с другом. Справочники и прикладные библиотеки подключаются к системе по мере необходимости. На данном рабочем месте будут выполняться только оплаченные модули. В этом учебнике рассматривается работа в чертежном редакторе «КОМПАС-График», в «Системе проектирования спецификаций» и в некоторых библиотеках (рис.1).

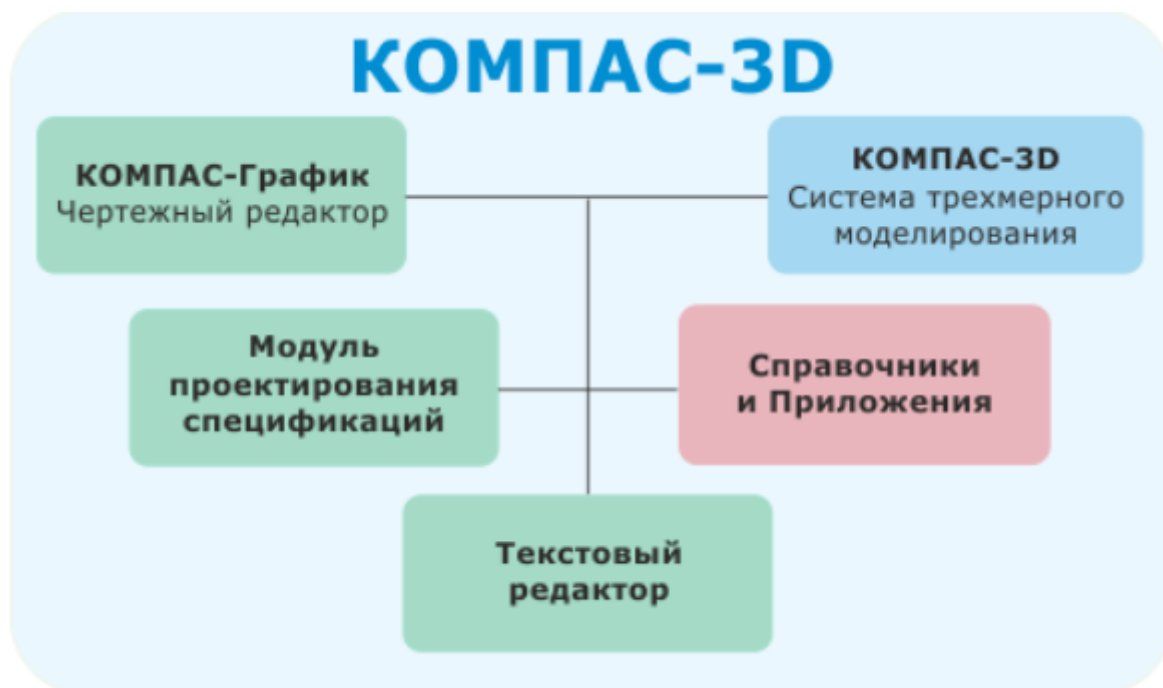


Рисунок 1.

Название КОМПАС3D относится как ко всей системе целиком, так и к одному из ее основных модулей — модулю трехмерного моделирования. В этом учебнике название КОМПАС-3D используется, как правило, для обозначения всей системы.

## 1.2. Основные элементы интерфейса

КОМПАС-3D — это программа для операционной системы Windows. Поэтому ее окно имеет те же элементы управления, что и другие Windows приложения.

*Главное окно системы (рис.2)*

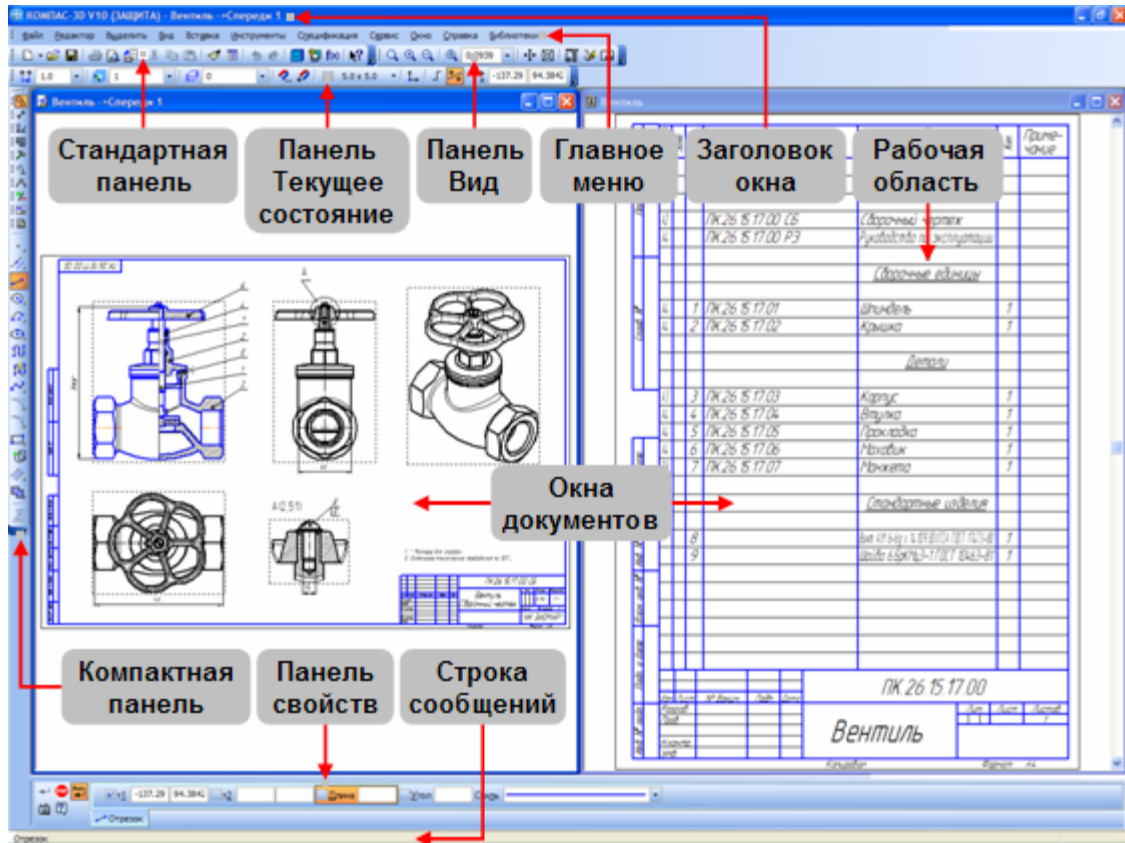


Рисунок 2.

### *Заголовок главного окна и Главное меню*

Заголовок расположен в самой верхней части окна. В нем отображается название программы, номер ее версии и имя текущего документа.

Главное меню расположено в верхней части программного окна, сразу под заголовком. В нем расположены все основные меню системы. В каждом из меню хранятся связанные с ним команды.

### *Стандартная панель*

Стандартная панель расположена в верхней части окна системы под Главным меню. На этой панели расположены кнопки вызова стандартных команд операций с файлами и объектами (рис.3).

### *Панель Вид*

На панели Вид расположены кнопки, которые позволяют управлять изображением: изменять масштаб и перемещать изображение (рис.3).

### *Панель Текущее состояние*

Панель Текущее состояние находится в верхней части окна сразу

над окном документа. Состав панели определяется режимом работы системы. Например, в режиме работы с чертежом или фрагментом на ней расположены средства управления курсором, слоями, привязками и т.д (рис.3)..

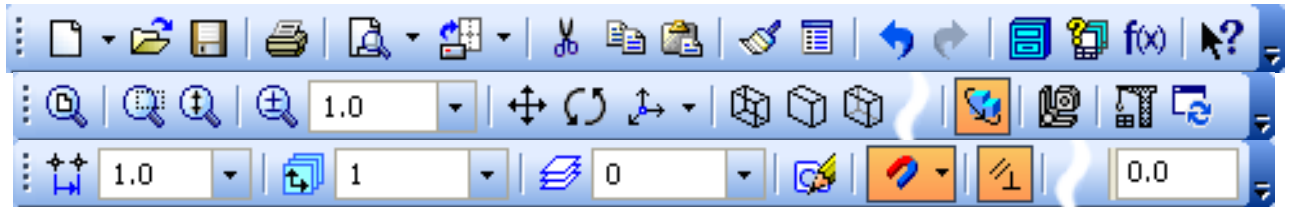


Рисунок 3

### ***Рабочая область.***

В рабочей области располагаются окна открытых документов: чертежей, спецификаций, фрагментов и т.д.

### ***Компактная панель.***

Компактная панель находится в левой части окна системы и состоит из Панели переключения и инструментальных панелей. Каждой кнопке на Панели переключения соответствует одноименная инструментальная панель. Инструментальные панели содержат набор кнопок, сгруппированных по функциональному признаку. Состав панели зависит от типа активного документа (рис.4).

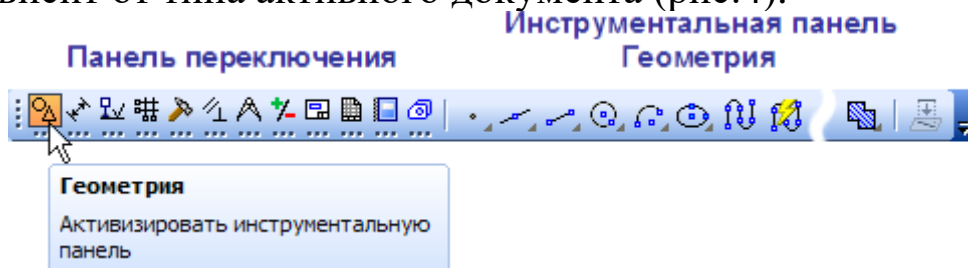


Рисунок 4.

### **Панель свойств, Панель специального управления и Строка сообщений**

Панель свойств служит для управления процессом выполнения команды. На ней расположены одна или несколько вкладок и Панель специального управления.

Строка сообщений располагается в нижней части программного окна. В ней появляются различные сообщения и запросы системы. Это может быть: краткая информация о том элементе экрана, к которому подведен курсор; сообщение о том, ввода каких данных ожидает

система в данный момент; краткая информация по текущему действию, выполняемому системой (рис.5).

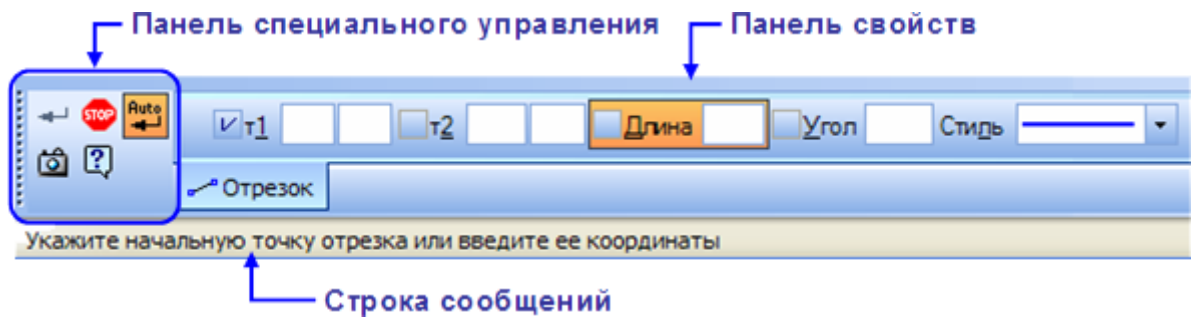


Рисунок 5.

Внимательно следите за состоянием Строки сообщений. Это поможет правильно реагировать на запросы и сообщения системы и избежать ошибок при выполнении построений.

### Контекстная панель

Контекстная панель отображается на экране при выделении объектов документа и содержит кнопки вызова наиболее часто используемых команд редактирования. Набор команд на панели зависит от типа выделенного объекта и типа документа (рис.6).

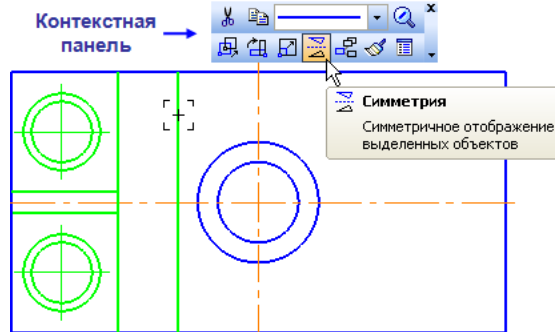


Рисунок 6.

### Контекстное меню

Контекстное меню — меню, состав команд в котором зависит от совершаемого пользователем действия. В нем находятся те команды, выполнение которых возможно в данный момент. Вызов контекстного меню осуществляется щелчком правой кнопки мыши на поле документа, элементе модели или интерфейса системы в любой момент работы (рис.6).

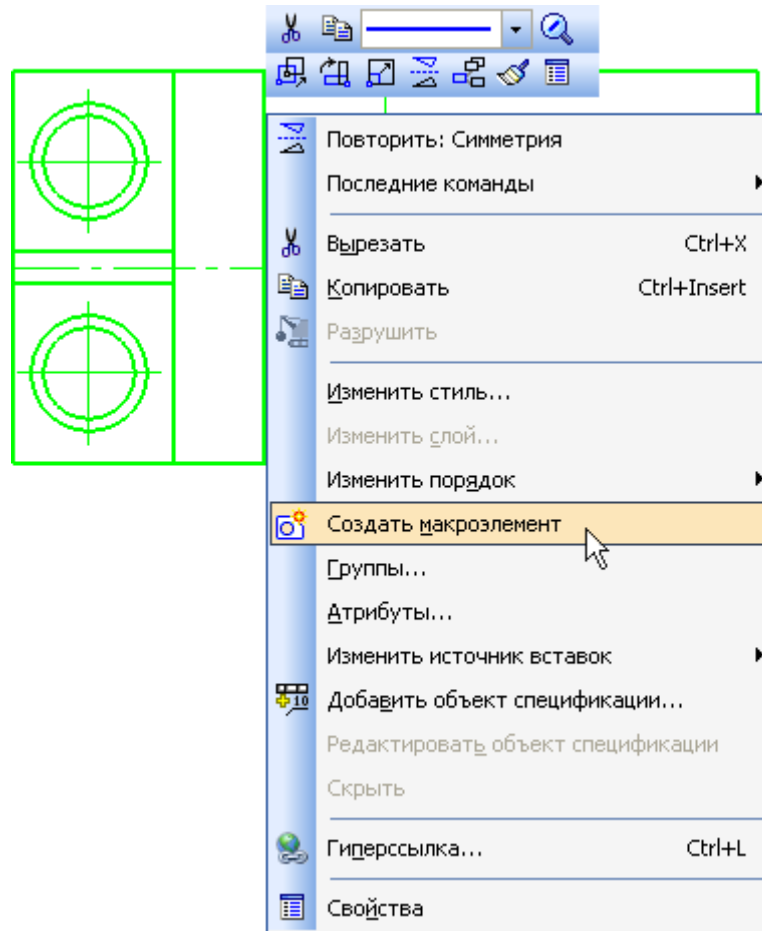


Рисунок 6.

### 1.3. Основные типы документов

#### *Графические документы*

1. Нажмите кнопку Открыть на панели Стандартная.

#### *Чертежи*

Чертеж— основной тип графического документа в КОМПАС 3D. Чертеж содержит один или несколько видов с графическим изображением изделия, основную надпись, рамку, иногда - дополнительные элементы оформления (знак неуказанной шероховатости, технические требования и т.д.). Чертеж может содержать один или несколько листов. Для каждого листа можно задать формат, кратность, ориентацию и другие свойства. Файл чертежа имеет расширение cdw и в списках документов представлен значком чертежа (иконкой).

2. Откройте чертеж SAMPLE4.cdw в папке \Samples\Drawings основного каталога системы.



Основным каталогом является каталог C:\Program Files\ASCONE\KOMPASS3D, в который устанавливается система по умолчанию. В этом каталоге находятся несколько вложенных каталогов (папок). Например, папка Samples содержит примеры документов. В папке Tutorials хранятся учебные материалы, в том числе и этот учебник. В прочих папках хранятся компоненты самой системы.

В системе КОМПАС3D чертежи можно создать двумя способами:

а) Чертеж может быть начерчен вручную средствами чертежного редактора КОМПАС-График. В данной работе рассматривается этот способ.

б). Чертеж может быть создан автоматически по трехмерной модели, построенной средствами системы трехмерного моделирования КОМПАС-3D. Этот способ рассматривается в учебном курсе «Компьютерная графика».

3. Закройте чертеж щелчком на кнопке Закрывать в правом верхнем углу окна.

Если в документ случайно были внесены изменения и при закрытии документов система выдаст запрос относительно сохранения этих изменений, отвечайте отрицательно.

### ***Фрагменты***

Фрагмент — вспомогательный тип графического документа в КОМПАС-3D. Фрагмент отличается от чертежа отсутствием рамки, основной надписи и других объектов оформления. Он используется для хранения изображений, которые не нужно оформлять как отдельный лист (эскизные прорисовки, разработки и т.д.). Кроме того, во фрагментах можно хранить созданные типовые решения для последующего использования в других документах. Файл фрагмента имеет расширение frw и в списках документов представлен значком фрагмента.

4. Откройте документ SAMPLE.frw. (рис.7)

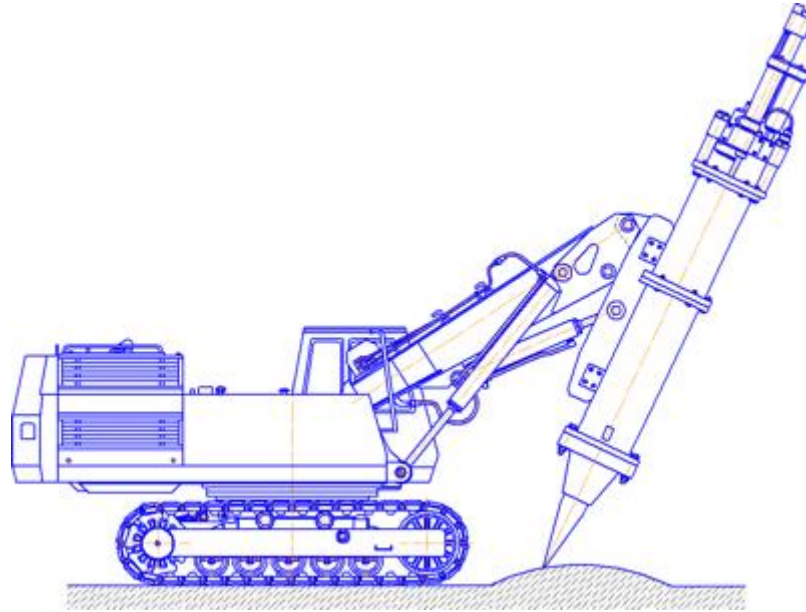


Рисунок 7

5. Закройте фрагмент щелчком на кнопке Закрыть.

### ***Текстовые документы***

#### ***Спецификации***

Спецификация — документ, содержащий информацию о составе сборки, представленную в виде таблицы. Спецификация оформляется рамкой и основной надписью. Она часто бывает многостраничной. Файл спецификации имеет расширение `spw` и в списках документов представлен значком спецификации (рис.8).

В папке `Reducer` откройте документ `078.505.9.0100.00.spw`.

6. Система открывает спецификации в нормальном режиме. Для просмотра воспользуйтесь более наглядным режимом разметки страниц.

Код	Код	Обозначение	Наименование	Кол	Примечание
<i>Документация</i>					
11		078.505.9.0100.00 СБ	Сборочный чертёж		
<i>Детали</i>					
1	18	078.505.0.0101.00	Вал	1	* / А3х3
1	18	078.505.0.0102.00	Шестерня	1	
1	18	078.505.0.0103.00	Колесо	1	* / А4х3
1	18	078.505.0.0104.00	Корпус	1	
1	18	078.505.0.0105.00	Крышка	1	* / А4х3
1	18	078.505.0.0106.00	Крышка	1	
1	18	078.505.0.0107.00	Втулка	1	
1	18	078.505.0.0108.00	Втулка	2	
1	18	078.505.0.0110.00	Сальник	1	
1	18	078.505.0.0111.00	Шайба	1	
<i>Стандартные изделия</i>					
1	18		Бит М8-др и 25.58.019 ГОСТ 7798-70	8	
1	18		Бит М12-др и 40.58.19 ГОСТ 7798-70	9	
1	18		Бит М12-др и 60.58.19 ГОСТ 7798-70	2	
1	18		Бит М8-др и 18.58.01 ГОСТ 0475-80	1	
<i>Прочие изделия</i>					
1	18		Мотор гидравлический планетарный РМТ 315.00.00 ТУ 23.2.1588-82	1	
078.505.9.0100.00					
<b>Редуктор</b>					

Код	Код	Обозначение	Наименование	Кол	Примечание
18	17		Кольцо В50 ХитОкс прм ГОСТ 13940-86	1	
18	18		Подшипник 410 ГОСТ 6338-75	1	
18	19		Подшипник 411 ГОСТ 6338-75	1	
18	20		Шайба 8 65Г 029 ГОСТ 6402-70	8	
18	21		Шайба 12 65Г 029 ГОСТ 6402-70	11	
18	22		Шпона 2-8 х 8 х 45 ГОСТ 2386-78	1	
18	23		Шпунт 2 10 об х 26 ХитОкс прм ГОСТ 3128-70	2	*
* 435 503 прм, оп1 ГОСТ 92-011-77					
<i>Прочие изделия</i>					
18	26		Мотор гидравлический планетарный РМТ 315.00.00 ТУ 23.2.1588-82	1	
078.505.9.0100.00					
2					

Рисунок 8.

**Нормальный режим** — основной режим работы со спецификацией. На экране отображается только ее стандартная таблица. Основная надпись документа - спецификации в нормальном режиме не видна и не доступна для редактирования. В этом режиме выполняются все основные операции: ввод и редактирование данных (объектов спецификации), к объектам подключаются позиционные линии - выноски и документы, производится сортировка, простановка позиций и т.д.

В режиме разметки страниц спецификации показываются так, как они будут выводиться на печать. Видны и доступны для редактирования таблицы основной надписи документа-спецификации. Объекты спецификации, напротив, являются недоступными для редактирования.

7. Нажмите кнопки Разметка страниц и Масштаб по высоте листа на панели Вид.

8. Для просмотра всех страниц спецификации вращайте колесо мыши.

9. Закройте спецификацию щелчком на кнопке Закрыть.

## Текстовые документы

**Текстовый документ** — документ, содержащий преимущественно текстовую информацию. В документ можно вставить фрагмент КОМПАС, растровое изображение различных форматов, таблицы. Текстовый документ оформляется рамкой и основной надписью. Он часто бывает многостраничным. В текстовом документе можно создавать пояснительные записки, извещения, технические условия и т.п. Файл текстового документа имеет расширение kdw и в списках документов представлен значком текстового документа (рис.9).

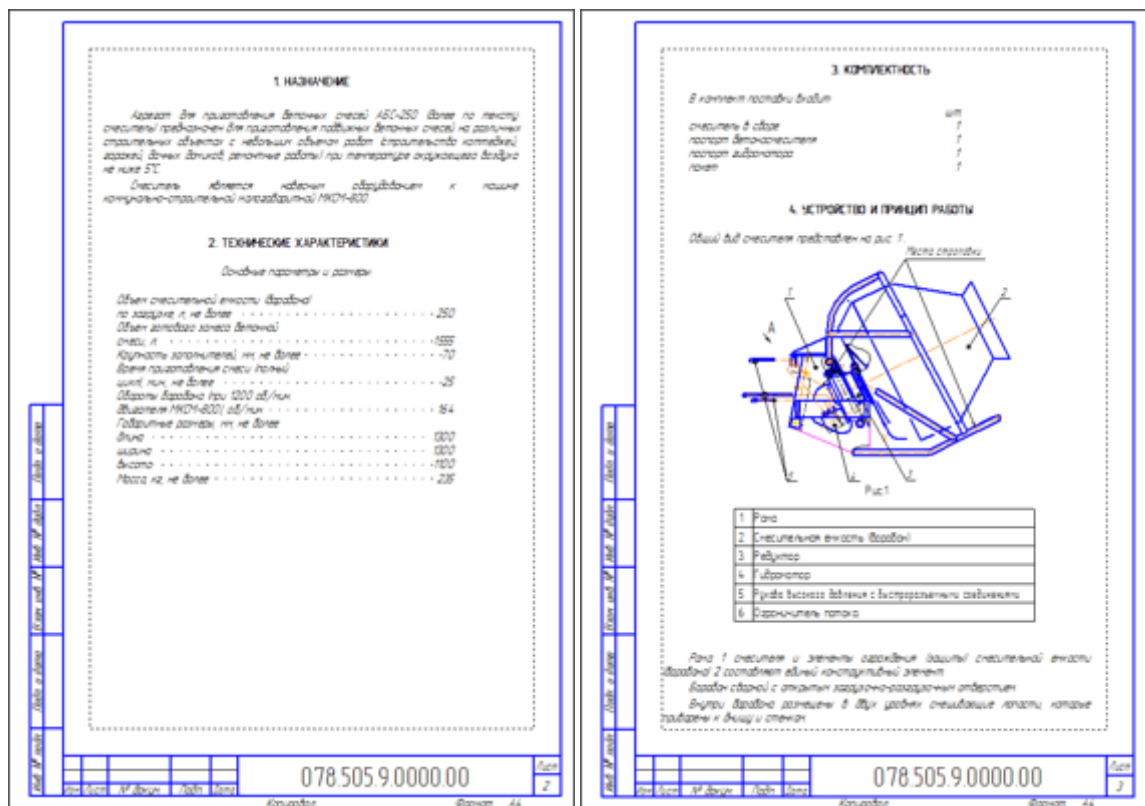


Рисунок 9.

## Трехмерные модели

### Детали

**Деталь** — трехмерная модель изделия, изготавливаемого из однородного материала, без применения сборочных операций. Файл детали имеет расширение m3d и в списках документов представлен значком детали.

10. Откройте документ 078.505.0.0106.00.m3d (рис.10).

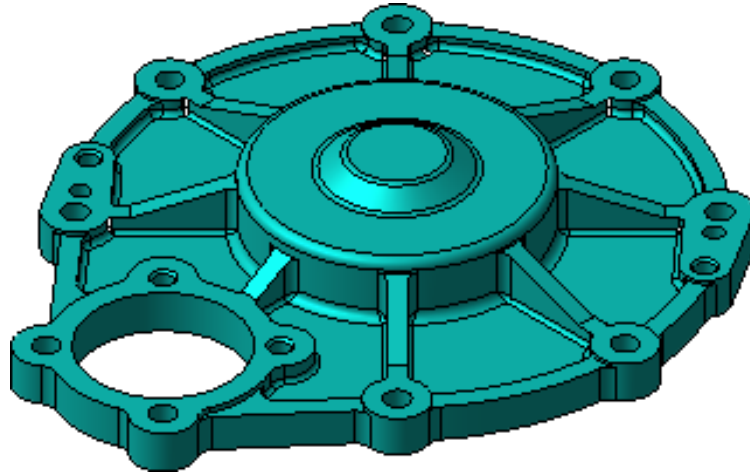


Рисунок 10

11. Для вращения детали поместите курсор рядом с моделью, нажмите колесо мыши до щелчка и перемещайте мышь.

12. Для того чтобы вернуться в исходную ориентацию, на панели Вид нажмите кнопку списка справа от кнопки Ориентация и укажите вариант Изометрия XYZ.

13. Закройте документ.

### ***Сборки***

**Сборка** — модель изделия, состоящего из нескольких деталей с заданным взаимным положением. В состав сборки могут также входить другие сборки (подсборки) и стандартные изделия. Файл сборки имеет расширение a3d и в списках документов представлен значком сборки.

14. Откройте документ 078.505.9.0100.00.m3d (рис.11).

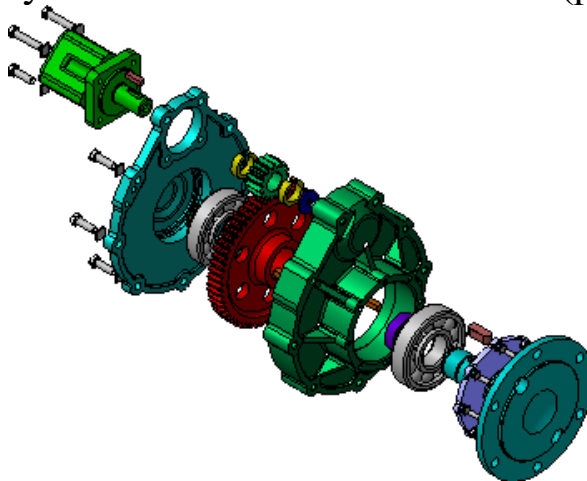


Рисунок 11.

15. Для отображения сборки в «собранном» состоянии отключите кнопку Разнести на панели Вид.

16. Для возвращения модели в исходное состояние вновь включите кнопку Разнести.

17. Закройте документ.

#### **1.4. Управление отображением документов**

1. Вновь откройте чертеж SAMPLE4.cdw.

В меню Файл отображается список документов, с которыми велась работа ранее. Чтобы быстро открыть документ, выберите его имя из списка.

##### **Изменение масштаба изображения**

Основным средством управления масштабом изображения документов является мышь. За центр масштабирования принимается точка, в которой расположен курсор.

2. Не выполняя щелчков, поместите курсор в нужную точку чертежа.

3. Вращайте колесо мыши «от себя» — изображение будет увеличиваться.

Всегда старайтесь создавать комфортные условия для работы, увеличивая нужный участок чертежа при просмотре, черчении или редактировании изображения.

4. Вращайте колесо мыши «на себя» — изображение будет уменьшаться.

##### **Отображение документа целиком**

5. Нажмите кнопку Показать все на панели Вид - чертеж вновь будет показан целиком в максимально возможном масштабе.

##### **Сдвиг изображения**

Сдвиг (прокрутка) изображения — перемещение изображения документа в окне без изменения масштаба отображения.

6. Увеличьте любой участок чертежа вращением колеса мыши.

7. Нажмите колесо мыши до щелчка и не отпускайте его — курсор изменит свою форму.

8. Перемещайте курсор, удерживая колесо мыши нажатым. Достигнув края экрана, отпустите колесо, переместите курсор в середину экрана, а затем вновь нажмите колесо и перемещайте мышью.

9. Нажмите кнопку Показать все на панели Вид. Увеличение масштаба произвольного участка изображения. Можно явно указать участок чертежа для увеличения, заключив его в прямоугольную рамку увеличения.

10. Чтобы увеличить произвольный участок изображения, нажмите кнопку Увеличить масштаб рамкой на панели Вид.

11. Щелкните мышью в точке первого угла рамки, которая должна охватить увеличиваемую область. Затем перемещайте курсор для достижения нужного размера рамки. При этом на экране будет отображаться фантом рамки.

После указания второго угла рамки изображение будет увеличено таким образом, чтобы область документа, ограниченная рамкой, занимала всю площадь окна.

12. Нажмите кнопку Показать все на панели Вид.

### **Обновление изображения**

В процессе выполнения различных команд ввода и редактирования объектов на экране может появляться постороннее изображение. Кроме того, изображение некоторых объектов на чертеже может быть повреждено. В таких ситуациях для устранения временных дефектов нужно обновить изображение.

13. Нажмите кнопку Обновить изображение на панели Вид — изображение чертежа будет обновлено.

14. Закройте документ.

## **1.5. Управление окнами документов**

При работе над проектом система позволяет одновременно работать с несколькими документами. Например, можно открыть сборочный чертеж, спецификацию, несколько рабочих чертежей и оперативно переключаться между ними.

### **Открытие нескольких документов**

1. Нажмите кнопку Открыть на панели Стандартная.
2. Откройте папку \Samples\Reducer основного каталога системы.
3. В списке документов укажите документ 078.505.9.0100.00.cdw — сборочный чертеж редуктора.
4. Нажмите клавишу <Shift> на клавиатуре.
5. Удерживая клавишу нажатой, укажите документ

078.505.9.0100.00.spw — спецификацию редуктора. Так можно выделить несколько документов, расположенных в списке подряд.

6. Отпустите клавишу <Shift> и нажмите клавишу <Ctrl>.

7. Удерживая клавишу нажатой, укажите документ 078.505.0.0107.00.cdw — рабочий чертеж детали Втулка. Такой прием позволяет выделить несколько документов, расположенных в списке произвольно.

8. Отпустите клавишу и нажмите кнопку Открыть.

Система откроет указанные документы. Каждый документ открывается в отдельном окне. Одно окно из числа открытых станет активным (текущим).

### **Меню Окно**

9. Для просмотра прочих открытых документов откройте меню Окно.

Обратите внимание на список в его нижней части. В этом списке отображаются названия открытых в данный момент документов. Название активного документа отмечено в этом списке «галочкой». Щелчок мышью на названии любого документа в списке делает этот документ активным.

10. Для просмотра другого документа укажите его имя в списке. В рабочей области активным станет окно указанного документа.

## **1.6. Единицы измерения и системы координат.**

### **Единицы измерения длины**

В КОМПАСГрафик используется стандартная метрическая система мер. По умолчанию единица измерения длины — миллиметр.

### **Единицы измерения углов**

В качестве единиц измерения углов по умолчанию используются градусы и минуты. В качестве положительного направления отсчета углов принято направление против часовой стрелки.

### **Представление чисел**

По умолчанию числа (координаты точек, размеры объектов, значения переменных и т.п.) отображаются с точностью до двух знаков после запятой.

### **Системы координат**



При работе в КОМПАС3D используются стандартные правые декартовы системы координат. В графическом документе могут быть несколько систем координат. Все они лежат в плоскости, параллельной экрану и отображаются в виде двух ортогональных стрелок.

### **Система координат чертежа**

Начало абсолютной системы координат чертежа всегда находится в левой нижней точке его габаритной рамки (рис.12).

### **Система координат вида**

Чертеж КОМПАСГрафик может содержать один или несколько видов. У каждого вида обязательно есть своя система координат.

**Вид чертежа** — составная часть чертежа системы КОМПАС-3D, «контейнер» для объектов чертежа, а также сами объекты, находящиеся в этом «контейнере». Основными характеристиками вида являются масштаб и положение. Масштаб может быть выбран из стандартного ряда или задан как соотношение произвольных чисел. Положение вида определяется координатами его точки привязки в абсолютной системе координат и углом поворота относительно этой точки. В каждом виде можно создавать слои для удобного размещения и обработки изображения. Основное назначение видов— черчение в масштабе.

### **Локальные системы координат**

При работе в графическом документе пользователь может создавать дополнительные (локальные) системы координат.

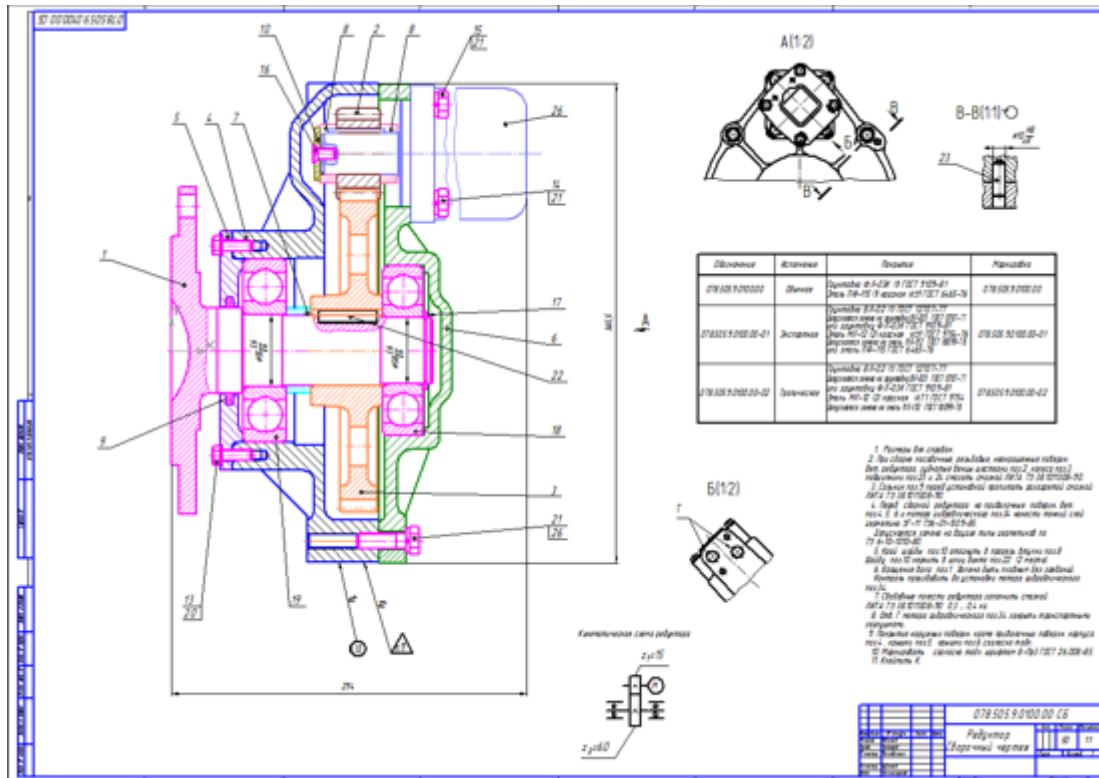


Рисунок 12.

### 1.7. Компактная панель.

#### Основные инструменты системы

1. Откройте любой чертеж из папки \Samples основного каталога системы. Это нужно сделать, чтобы в окне системы отображались все элементы интерфейса.

Интерфейс системы (то есть набор меню, панелей и их состав) в значительной степени определяется типом активного документа. Например, при работе со спецификацией или с текстовым документом на экране не показываются панели, отвечающие за черчение, редактирование и оформление графических документов.

2. Последовательно нажимая кнопки на Панели переключения, просмотрите состав Компактной панели, в которой расположены все основные инструменты системы для работы с документами разных типов.

Напомним, что Компактная панель по умолчанию расположена вертикально в левой части программного окна системы. В этом учебнике для удобства панель показана в горизонтальном положении.

#### Панель Геометрия

При работе с графическими документами на Панели переключения по умолчанию активна кнопка Геометрия и открыта одноименная инструментальная панель. На этой панели расположены команды, с помощью которых можно создавать графические объекты: точки, вспомогательные прямые, отрезки, окружности и т.д.

### **Панель Размеры**

На панели Размеры расположены команды, с помощью которых в графических документах можно проставлять размеры: линейные, диаметральные, радиальные и т.д.

### **Панель Обозначения**

На панели Обозначения расположены кнопки команд, позволяющих оформить графический документ: сделать текстовые надписи, создать таблицы, проставить знаки шероховатости поверхностей, обозначения баз и т.д.

### **Панель Обозначения для строительства**

На панели Обозначения для строительства расположены кнопки дополнительных команд, которые используются при оформлении строительных чертежей.

### **Панель Редактирование**

Команды инструментальной панели Редактирование позволяют изменять графическое изображение: перемещать, вращать, копировать, делать зеркальные копии и т.д.

### **Панель Параметризация**

Команды инструментальной панели Параметризация используются в параметрическом режиме черчения. Этот специальный режим не рассматривается в данном учебнике. О нем подробно рассказано в учебнике Азбука КОМПАС3D.

### **Панель Измерения (2D)**

Команды панели Измерения (2D) выполняют различные сервисные функции: измеряют координаты точек, расстояния между точками, углы наклона отрезков, площади, периметры и т.д.

### **Панель Выделение**

В системе КОМПАСГрафик действует следующее правило: прежде чем выполнить на объекте операцию редактирования (удалить, переместить и т.д.), его необходимо выделить. На панели Выделение представлены различные команды выделения объектов.

### **Панель Ассоциативные виды**

Команды панели Ассоциативные виды используются для автоматического создания чертежей при наличии трехмерной модели. При создании чертежа в ручном режиме позволяют создавать новые (пустые) виды, создавать разрывы видов, просматривать и менять параметры существующих видов.

#### **Панель Спецификация**

Команды панели Спецификация используются в режиме создания спецификаций.

#### **Панель Отчеты**

Команды панели Отчеты используются для создания и настройки отчетов — специальных таблиц, содержащих значения определенных свойств объектов, составляющих документ.

#### **Панель Вставки и макроэлементы**

Команды панели Вставки и макроэлементы позволяют вставлять в документ виды с других чертежей, внешние фрагменты, создавать в документе локальные фрагменты и макроэлементы, а так же выполнить различные действия над этими объектами.

Панели показаны на рисунке 13 и 14.

3. Закройте чертеж.

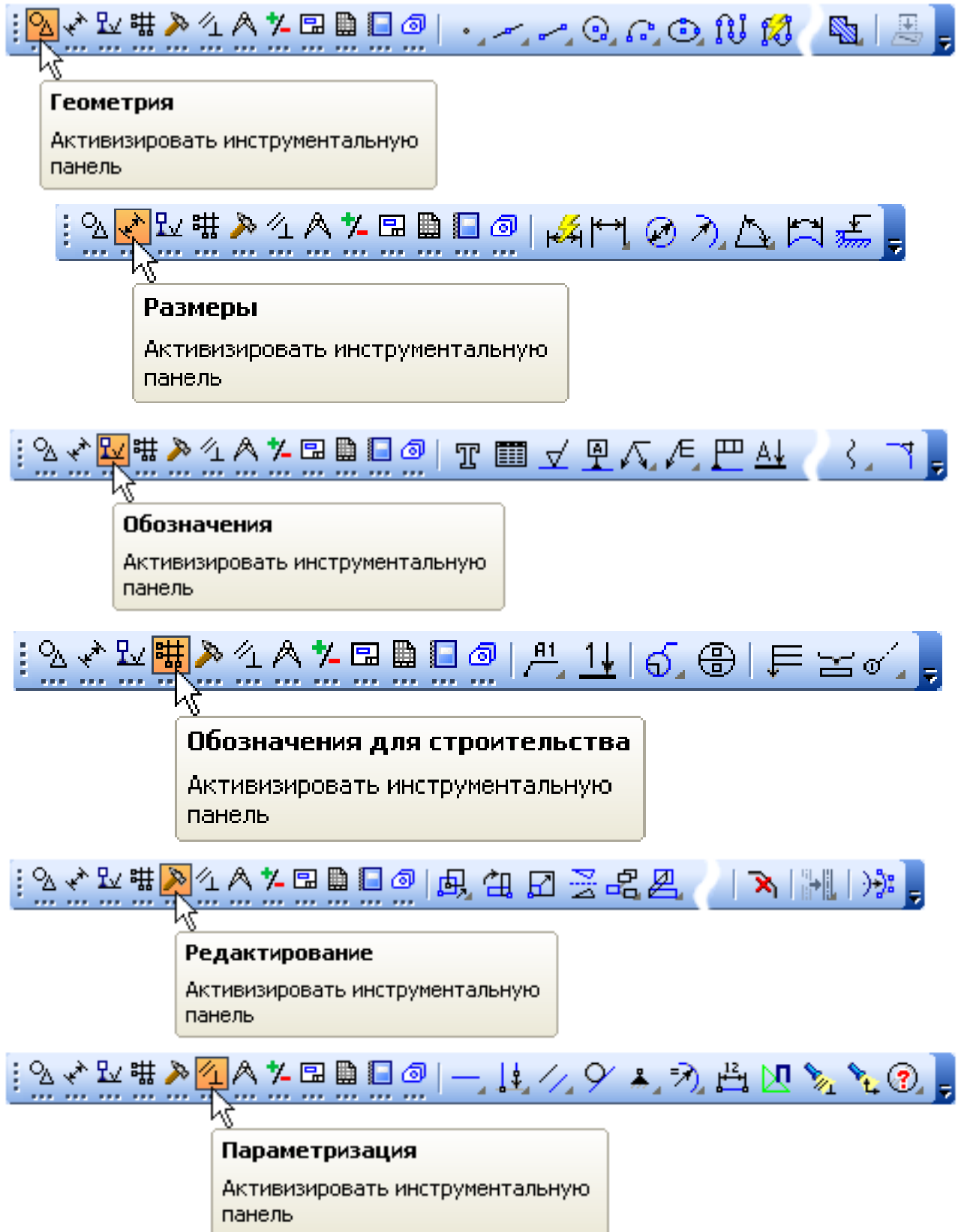


Рисунок 13

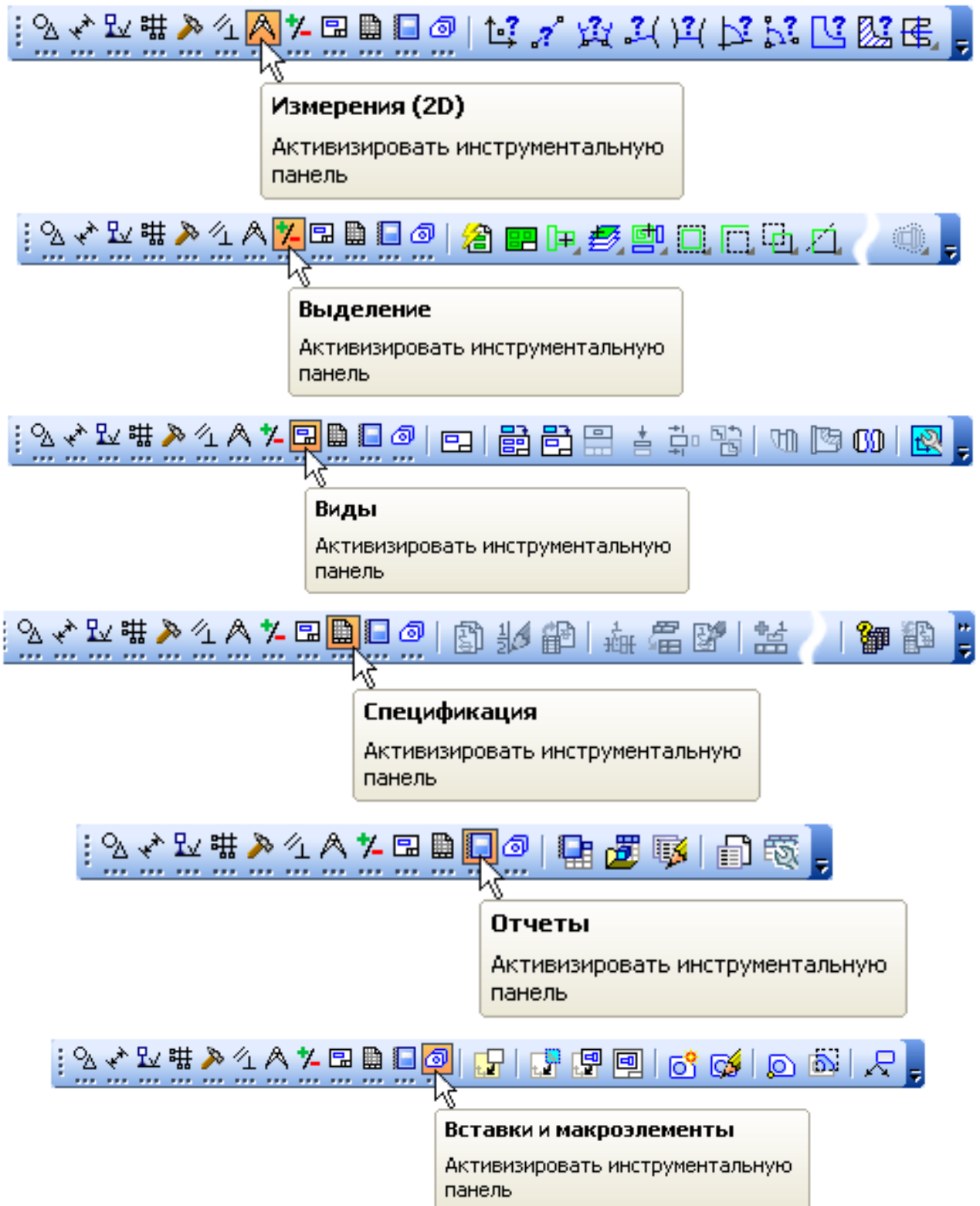


Рисунок 14.

**Задание 2:**

Создать сохранить и настроить чертеж в системе «Компас-График».

**Порядок выполнения работы:**

1. Предварительная настройка системы.
2. Создание и сохранение чертежа.
3. Управление чертежом. Менеджер документа.
4. Как добавить новые листы.
5. Как удалить листы.
6. Как изменить оформление листа.
7. Прочие настройки чертежа.

**2.1. Предварительная настройка системы**

Для документов КОМПАС в качестве имен файлов удобно использовать сочетание Обозначение — Наименование. Эти данные конструктор должен записать в основную надпись чертежа, а система может автоматически составить из них имя файла. Для этого нужно выполнить настройку.

1. Вызовите команду Сервис — Параметры.
2. В окне Параметры откройте вкладку Новые документы.
3. В Дереве настройки укажите «ветвь» Имя файла по умолчанию.
4. В правой части окна включите кнопку Обозначение + наименование.

Графа Масштаб основной надписи графических документов (чертежей) по умолчанию содержит значение масштаба— 1:1. Его можно изменить, вручную отредактировав текст в ячейке или сделав в основной надписи ссылку на масштаб нужного вида. Можно настроить систему таким образом, чтобы графа Масштаб основной надписи заполнялась автоматически.

5. Откройте «ветви» Графический документ — Параметры документа — Вид.
6. Включите опцию Создавать ссылку на масштаб в основной надписи.
7. Нажмите кнопку ОК.

## 2.2. Создание и сохранение чертежа

### Создание чертежа

8. Для создания нового чертежа вызовите команду **Файл** — **Создать** или нажмите кнопку **Создать** на панели **Стандартная**.

9. В диалоге **Новый документ** укажите тип создаваемого документа **Чертеж** и нажмите кнопку **ОК**.

В рабочем окне система создаст новый чертеж с параметрами по умолчанию: формат А4 вертикальной ориентации, стиль оформления **Чертеж конструкторский**. Первый лист. ГОСТ 2.104–2006.

Обратите внимание на заголовок окна — в нем показано имя чертежа по умолчанию [**ЧЕРТЕЖ без имени1 > Системный вид**]. Новый документ нужно сохранить на носитель данных в определенную папку и присвоить ему имя.

Принимая во внимание сделанную выше настройку, целесообразно начать с заполнения основной надписи.

### Заполнение основной надписи

10. Вызовите команду **Вставка** — **Основная надпись** или выполните двойной щелчок мышью в штампе чертежа. Штмп станет активным — появятся пунктирные границы ячеек, в одной из которых будет мигать наклонная черта — текстовый курсор.

11. Сделайте текущей ячейку **Обозначение** и введите обозначение детали **АБВ.000**.

12. Сделайте текущей ячейку **Наименование** и введите наименование детали **Опора** (рис.15).

				<i>АБВ.000</i>			
<i>Изм</i>	<i>Лист</i>	<i>№ докум</i>	<i>Подп</i>	<i>Дата</i>	<i>Лит</i>	<i>Масса</i>	<i>Масштаб</i>
<i>Разраб</i>							<i>1:1</i>
<i>Проб</i>					<i>Лист</i>	<i>Листов</i>	<i>1</i>
<i>Т.контр</i>							
<i>И.контр</i>							
<i>Чтб</i>							

Рисунок 15.

13. Остальные ячейки можно не заполнять — нажмите кнопку **Создать объект** на Панели специального управления. После этого штамп будет закрыт.



14. Нажмите кнопку Сохранить на панели Стандартная.
15. Убедитесь, что поле Имя файла заполнено данными из штампа чертежа.
16. Нажмите кнопку Сохранить — документ будет записан на диск.
17. В окне Информация о документе просто нажмите кнопку ОК. Поля этого окна заполнять необязательно.

Обратите внимание на то, как изменился заголовок окна - теперь в нем показано определенное имя чертежа.

По умолчанию система сохраняет документы в папке Мои документы. Вы можете сделать рабочей любую другую папку на носителе данных, изменив настройку системы. Для хранения файлов, относящихся к конкретному проекту, следует создать в рабочем каталоге отдельную папку.

### **2.3. Управление чертежом. Менеджер документа**

Чертеж КОМПАСГрафик может состоять из произвольного количества листов. На листах можно создать произвольное количество видов. В каждом виде можно создать произвольное количество слоев. При создании нового чертежа система автоматически создает в нем один лист, на этом листе создается один вид, а в виде — единственный слой.

#### **Изменение параметров листа**

Для управления листами, видами и слоями в системе предусмотрен специальный элемент интерфейса - Менеджер документа.

1. Нажмите кнопку Менеджер документа на панели Стандартная — на экране появится окно Менеджера документа.

2. Убедитесь, что в Дереве листов, видов и слоев (левая часть окна Менеджера документа) текущей является «ветвь» Листы.

В правой части окна отображается список объектов текущей «ветви» — в данном случае это список листов. Сейчас в списке единственная строка, которая соответствует единственному листу чертежа.

3. Щелкните мышью на строке параметров листа в правой части окна Менеджера документа.

4. Раскройте список форматов и укажите А3.

5. Щелкните на пиктограмме Ориентация для выбора горизонтальной ориентации листа (рис.16).

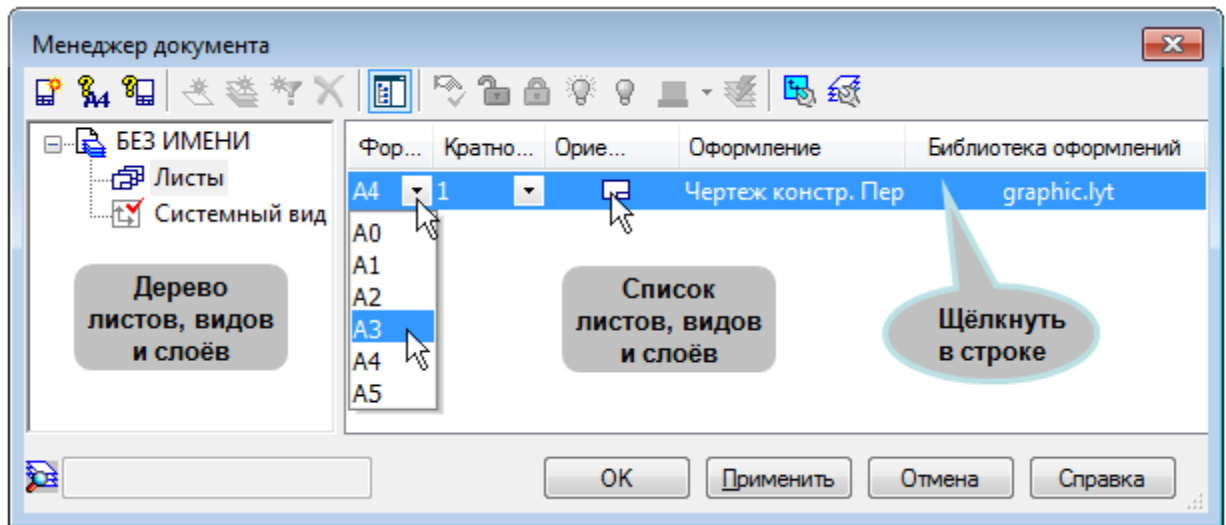


Рисунок 16

6. Нажмите кнопку ОК. После этого лист чертежа изменит формат и ориентацию (рис. 17)

7. Нажмите кнопку Показать все на панели Вид.

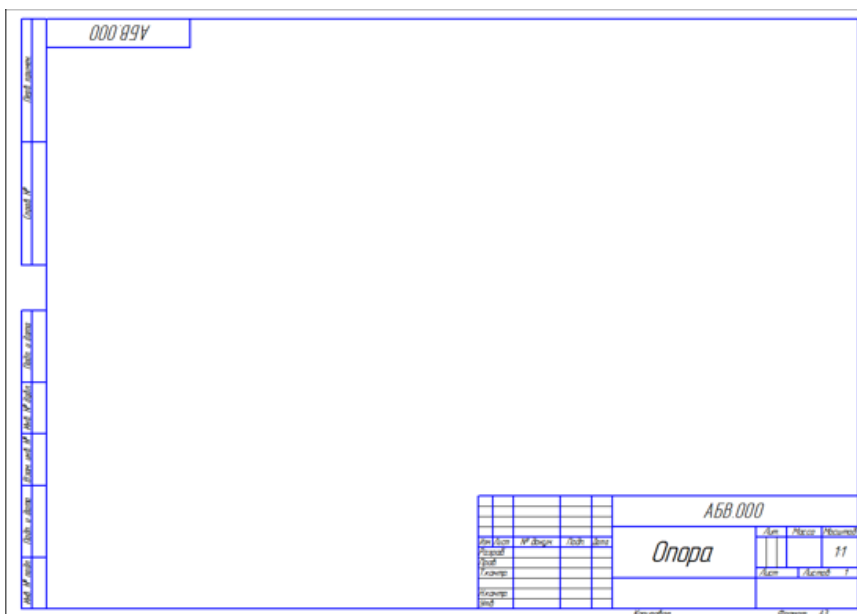


Рисунок 17

## 2.4. Как добавить новые листы

1. Вновь нажмите кнопку Менеджер документа на панели Стандартная — на экране появится окно Менеджера документа.
2. Для добавления нового листа нажмите кнопку Создать лист на Панели инструментов окна Менеджера документа.
3. Задайте для нового листа формат А3 и вертикальную ориентацию (рис18).
4. Нажмите кнопку ОК.

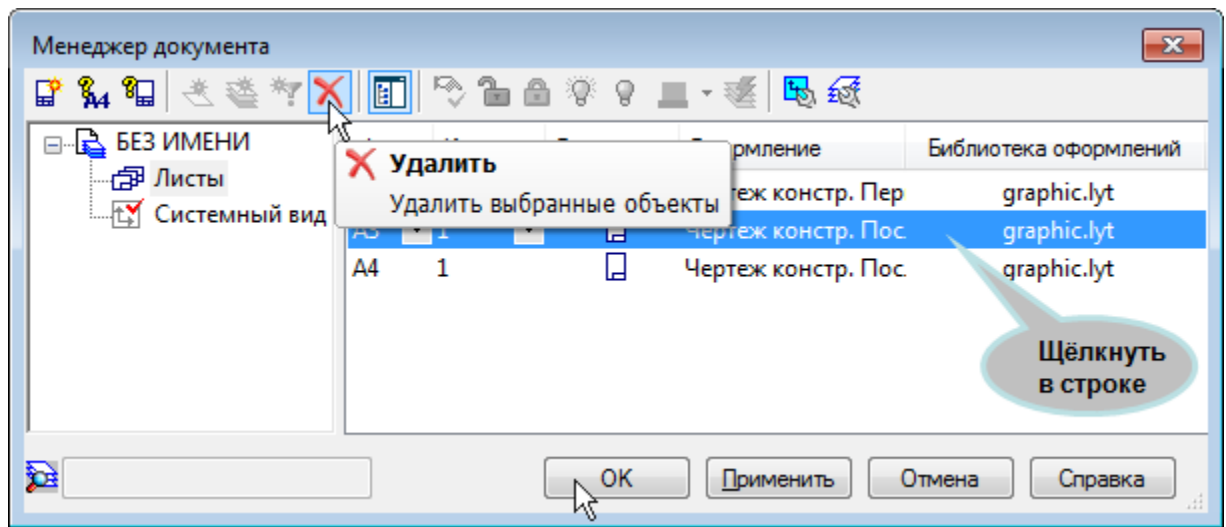


Рисунок 18

Обратите внимание, что для второго листа система автоматически установила новое оформление: Чертеж конструкторский. Последующие листы. Содержимое ячеек Обозначение и Наименование было автоматически передано в ячейки штампа второго листа. Листы пронумерованы и подсчитано их общее количество.

5. Самостоятельно создайте в чертеже третий лист с параметрами по умолчанию: формат А4, вертикальной ориентации.

## 2.5. Как удалить листы

1. Вызовите Менеджер документа.
  2. В списке листов щелчком мыши выделите строку того листа, который нужно удалить, например второго.
  3. Нажмите кнопку Удалить на Панели инструментов окна Менеджера документа — строка будет удалена из списка.
  4. Нажмите кнопку ОК.
- Изменение формата и ориентации листа, добавление или удаление

листов не оказывает никакого влияние на содержимое чертежа, то есть на уже имеющееся в нем изображение: виды, сечения, разрезы и т.д. В процессе работы на документе можно выполнять эти операции многократно. Возможно, придется заново скомпоновать чертеж: например, переместить виды на листах для их равномерного заполнения.

## 2.6. Как изменить оформление листа.

Система автоматически настраивает стиль оформления первого и последующих листов чертежа, располагая в них нужный тип основной надписи (рис. 19).



Рисунок 19

При необходимости можно выбрать стиль оформления любого листа вручную. Предположим, по каким-то причинам на втором листе чертежа тоже нужен большой штамп.

- 1) Вызовите Менеджер документа.
- 2) Щелкните мышью в строке параметров второго листа — строка станет активной и будет выделена цветом.
- 3) Щелкните мышью в графе Оформление (рис. 20).

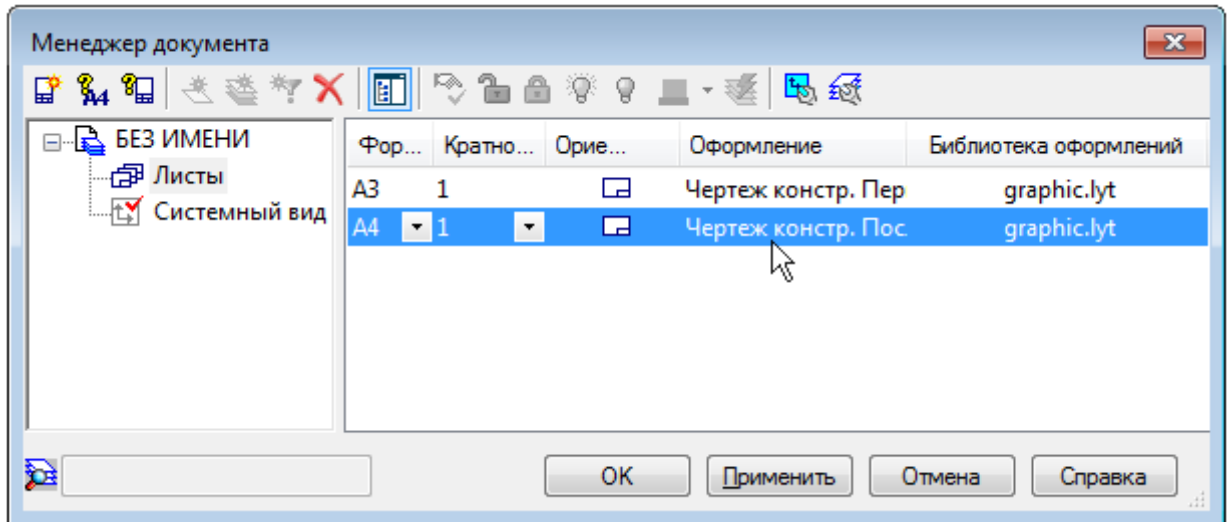


Рисунок 20

- 4) В появившемся на экране окне отсортируйте список стилей оформления щелчком на кнопке Номер. Сортировка может выполняться в порядке возрастания и убывания номеров.
- 5) Укажите стиль с номером 1 — Чертеж конструкторский. Первый лист. ГОСТ 2.104-2006.
- 6) Нажмите ОК.
- 7) В окне Менеджера документа нажмите ОК — на чертеже система изменит стиль оформления второго листа чертежа.

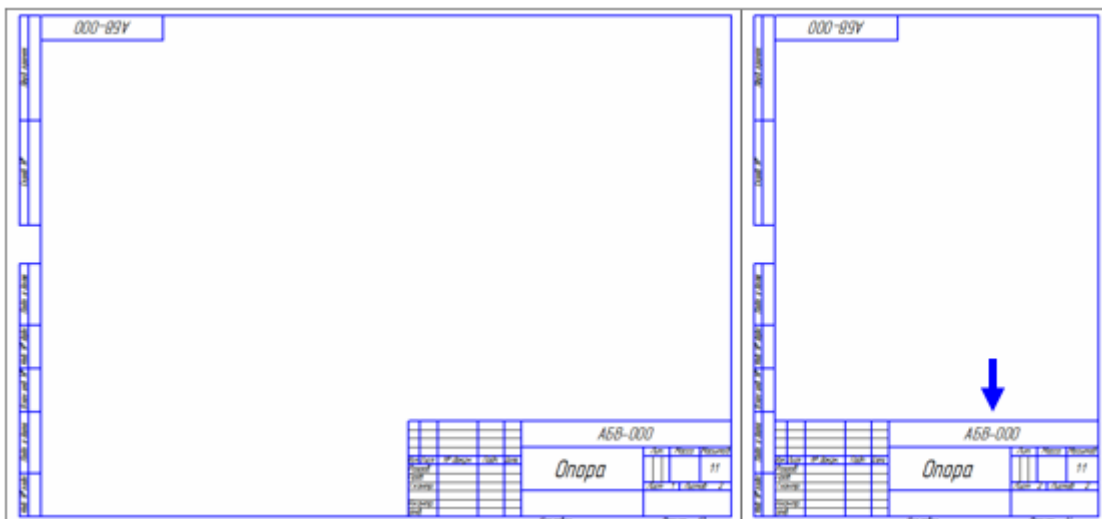


Рисунок 21

Стиль оформления листа документа полностью определяет его вид и свойства. Например, создав новый чертеж с параметрами по умолчанию и применив к нему стиль с номером **47**, вы получите совершенно другой документ — **Извещение об изменении. Первый лист ГОСТ 2.503-90 Ф1**. В КОМПАС-3D предусмотрено большое количество стандартных стилей документов, которые хранятся в специальных **библиотеках стилей**. Кроме того можно создавать свои собственные стили.

### Библиографический список

1. Копылов, Юрий Романович. Компьютерные технологии в машиностроении (практикум+CD) [Комплект] : учебное пособие / Ю. Р. Копылов. - Воронеж : Изд.-полиграф. центр "Научная книга", 2012. - 508 с. + 1 эл. опт. диск (CD-ROM).

2. Начертательная геометрия. Инженерная и компьютерная графика в задачах и примерах [Текст] : [учебное пособие для студентов вузов, обуч. по направ. и спец. в обл. инженерного дела, технологии и технолог. наук] / П. Н. Учаев [и др.] ; под общ. ред. проф. П. Н. Учаева. - Старый Оскол : ТНТ, 2015. - 288 с.

3. Потемкин А.Е. Твердотельное моделирование в системе КОМПАС-3D [Комплект] . - СПб. : БХВ-Петербург, 2004. - 512 с. : ил.

4. Герасимов А. А. Самоучитель Компас-3D V9. Двумерное проектирование [Комплект] . - СПб. : БХВ-Петербург, 2007. - 592 с. : ил.