

Документ подписан простой электронной подписью  
Информация о владельце:  
ФИО: Емельянов Сергей Геннадьевич  
Должность: ректор  
Дата подписания: 03.02.2021 15:23:18  
Уникальный программный ключ:  
9ba7d3e34c012eba476ffd2d064cf2781953be730df2374d16f3c0ce536f0fc6

**МИНОБРНАУКИ РОССИИ**  
Федеральное государственное бюджетное образовательное  
учреждение высшего профессионального образования  
«Юго-Западный государственный университет»  
(ЮЗГУ)

Кафедра охраны труда и окружающей среды



Проректор по учебной работе  
С.А. Кудряшов  
2012 г.

**Расчет тканевых фильтров**

Методические указания к проведению практического занятия  
по дисциплинам «Экология», «Экология Курского края»,  
«Процессы и аппараты защиты окружающей среды», «Системы  
защиты среды обитания» для студентов очной и заочной формы  
обучения всех специальностей и направлений

Курск 2012

УДК 62 : 784.433

Составители: В.В. Юпин, В.В. Протасов, Ю.А. Виноградов

Рецензент

кандидат технических наук, доцент *Г.П. Тимофеев*

**Расчет тканевых фильтров:** методические указания к проведению практических занятий по дисциплинам «Экология», «Экология Курского края», «Процессы и аппараты защиты окружающей среды», «Системы защиты среды обитания» / Юго-Зап. гос. ун-т; сост.: В.В. Юпин, В.В. Протасов, Ю.А. Виноградов. Курск, 2012. 15 с.: табл. 1. Библиогр.: с. 15.

Излагается методика расчета гидравлического сопротивления и площади фильтрации рукавных фильтров.

Предназначены для студентов очной и заочной формы обучения всех специальностей и направлений.

Текст печатается в авторской редакции

Подписано в печать      Формат 60x84 1/16.

Усл. печ. л. 0,87. Уч.-изд.л. 0,79. Тираж 50 экз. Заказ 457. Бесплатно.

Юго-Западный государственный университет.  
305040, г. Курск, ул. 50 лет Октября, 94.

**Цель занятия:** изучить методику расчета тканевых рукавных фильтров

#### *Общие положения*

Фильтрация запыленных промышленных газов и аспирационного воздуха в тканевых фильтрах является радикальным техническим решением для достижения эффективного пылеулавливания при относительно умеренных капитальных и эксплуатационных затратах.

Тканевые фильтры различаются по следующим признакам:

- по форме фильтровальных элементов (рукавные, плоские, клиновые и др.) и наличию в них опорных устройств (каркасные, рамные);
- по виду используемой ткани;
- по способу регенерации ткани;
- по наличию и форме корпуса для размещения ткани — прямоугольные, цилиндрические, открытые (бескамерные);
- по числу секций в установке (однокамерные и многосекционные);
- по месту расположения вентилятора относительно фильтра (всасывающие, работающие под разрежением, и нагнетательные, работающие под давлением).

Чаще всего, тканевые фильтры содержат гибкую фильтровальную перегородку, имеющие форму гибких цилиндрических рукавов (рис.1), закрепленных на трубных перегородках в корпусе, оборудованном устройствами для удаления уловленного материала с рукавов и выгрузки его из бункеров. Тканевые фильтры способны улавливать частицы размером от нескольких сотен микрон до субмикронных, что обеспечивается главным образом осажденным пылевым слоем на поверхности фильтра.

Эффективность очистки, в основном, зависит от вида фильтровальной ткани, из которой изготовлены рукава. К тканям, используемым в качестве фильтрующих материалов, предъявляются следующие требования:

1) высокая пылеемкость при фильтрации и способность удерживать после регенерации такое количество пыли, которое достаточно для обеспечения высокой эффективности очистки газов от тонкодисперсных частиц;

2) сохранение оптимально высокой воздухопроницаемости в равновесно запыленном состоянии;

3) высокая механическая прочность и стойкость к истиранию при

многократных изгибах, стабильность размеров и свойств при повышенной температуре и агрессивном воздействии химических примесей;

- 4) способность к легкому удалению накопленной пыли;
- 5) низкая стоимость.

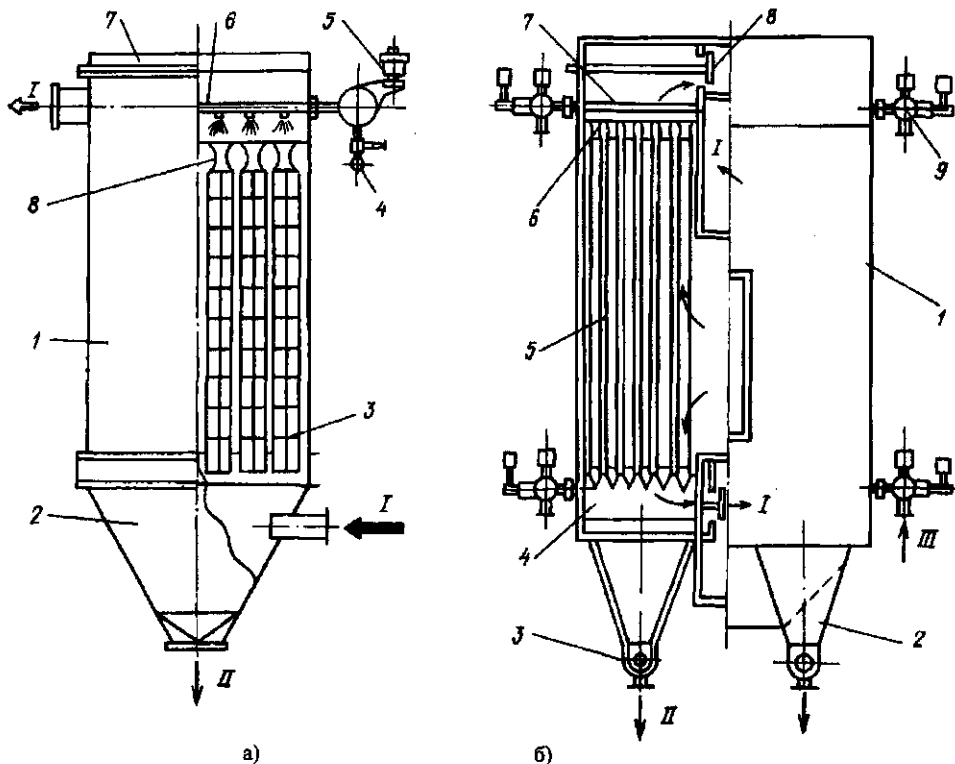


Рис. 1. Рукавные фильтры типа ФРКИ и ФРКИД:

а – фильтр ФРКИ: 1 – корпус; 2 – бункер; 3 – рукава; 4 – коллектор сжатого воздуха; 5 – клапанное устройство; 6 – раздающий коллектор; 7 – крышка; 8 – диффузор-сопло; I – газ; II – жидкость;

б – фильтр ФРКИД: 1 – корпус; 2 – бункер; 3 – шнек; 4 – коллектор чистого газа; 5 – рукав; 6 – диффузор; 7 – раздающий коллектор; 8 – заслонка; 9 – клапан; I – газ; II – пыль; III – сжатый воздух

Применяемые материалы удовлетворяют не всем перечисленным требованиям, поэтому каждый материал используется в определенных, наиболее благоприятных для него условиях. В тканевых фильтрах применяются фильтрующие материалы двух типов: обычные ткани, изготавливаемые на ткацких станках, и войлоки (фетры), получаемые путем свойлачивания или механического перепутывания волокон иглопробивным методом.

Фильтровальная ткань не связана, за исключением отдельных специальных случаев, с каким-либо определенным типом фильтра. Выбирая ткань необходимо руководствоваться следующими соображениями. Во-первых, ткани из синтетических волокон предпочтительнее натуральных, во-вторых, ткань быстро разрушается даже при кратковременных пиках температуры сверх ее нормального паспортного предела применения. Поэтому ее следует выбирать не по среднему, а по максимальному значению температуры.

Для регенерации тканевых фильтров используются два основных способа:

- 1) Встряхивание фильтрующих элементов (механическое, аэродинамическое - путем пульсации или резких изменений направления фильтруемого потока газов, воздействием звуковых колебаний и т.п.)

- 2) Обратная продувка фильтрующих элементов очищенными газами или воздухом (нагнетание в секцию газов с низким давлением при большом расходе, подсос атмосферного воздуха, струйная локальная продувка каждого рукава или плоского элемента и др.). При этом регенерация не требует прекращения процесса фильтрования, т.е. процесс регенерации может производиться на работающих тканевых фильтрах.

*Механическое встряхивание* (рис. 2) закрепленных на общей раме закрытых сверху рукавов наиболее эффективно в продольном направлении, но при этом сильно изнашиваются рукава, особенно в нижней части. Встряхивание должно быть кратковременным и резким, но не настолько сильным, чтобы вызвать большие механические усилия в ткани. Операция встряхивания рукавов в продольном направлении заключается в поднятии штанги подвеса на 7 – 10 см и последующем свободном падении ее с этой высоты вместе с рукавами на подушки, которые амортизируют удар. Подъем и сброс повторяется непрерывно 5 – 15 раз в зависимости от свойств пыли. Этот способ в сочетании с обратной продувкой наиболее старый.

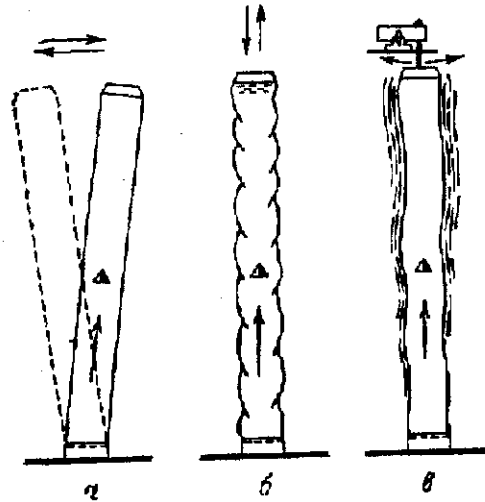


Рис.2. Способы механического встряхивания рукавов: а – встряхивание в горизонтальном направлении; б – ослабление и натяжение рукава в вертикальном направлении; в – вибрация

Колебательные перемещения верхних частей рукавов в горизонтальном направлении вызывают значительно меньший износ, но они и менее эффективны, так как колебания плохо распространяются по длине рукавов. Пыль удаляется по длине рукава неравномерно. Обычно в средней части рукавов остается больше пыли, что вызывает неравномерное распределение скоростей газов и более быстрое изнашивание тех мест, где интенсивнее происходит процесс регенерации — в верхней или нижней частях, в зависимости от способа встряхивания. Колебания рукавов в поперечном направлении чаще используются для тонких тканей с гладкой поверхностью, а также тканей, не стойких на излом (стеклотканей).

Диаметр рукавов, как правило, составляет 0,1 - 0,3 м, а длина - 0,5 - 4,0 м. К фильтрам с механическим встряхиванием относятся фильтры РФГ, УРФМ, РФК.

Регенерация с помощью *импульсной продувки* (рис. 1) осуществляется путем подачи импульса сжатого воздуха внутрь каждого фильтрующего элемента. В рассматриваемом методе обратная продувка

сочетается с механическим воздействием, обеспечивающим деформацию ткани. Такой вид регенерации используется в каркасных рукавных и плоских фильтрах. Металлический каркас рукавов используется во избежание “схлопывания” рукавов. Избыточное давление сжатого воздуха при регенерации составляет 0,4 - 0,8 МПа; длительность импульса - 0,1 - 0,2 с. В качестве фильтрующего материала обычно используют фетры, ибо ткани часто очищаются слишком интенсивно. Расход продувочного сжатого воздуха составляет 0,1-0,2% от количества очищаемых газов. В таких фильтрах нагрузка по газу составляет 1,5-6 м/мин. Одним из основных условий эффективной работы данного типа фильтров является ограниченность геометрических размеров фильтровальных элементов, что связано с эффективной регенерацией по всей длине рукава в условиях, когда энергия импульса при перемещении вдоль рукава постепенно рассеивается. Поэтому диаметр рукавов не превышает 0,135 м, а длина, как правило, составляет 2 - 3 м (лишь в отдельных случаях до 6 м). К фильтрам данного типа относятся ФРКИ и ФРКДИ (рис.1).

*Обратная продувка* без механического встряхивания достигается использованием отдельного вентилятора и применяется для пылей, легко сбрасываемых с ткани. Предпочтительно использовать для продувки очищенный газ, поскольку при этом не увеличивается общий объем газов. Объем продувочного газа лежит в пределах 7 - 10 % по отношению к объему очищаемого газа. Этот способ считается “мягким” и используется в больших фильтрах, оснащенных стеклотканями. Диаметр рукавов фильтров данного типа, как правило, не превышает 0,3 м, а длина - 5 м. Отечественной промышленностью выпускается ряд фильтров с обратной посекционной продувкой - ФРО, ФР, СМЦ. В фильтрах с обратной продувкой, также как и в фильтрах с механическим встряхиванием, используют рукава, выполненные из тканного материала, который является “подложкой” для формирования пылевого слоя, обеспечивающего высокую эффективность очистки газов.

*Обратная струйная продувка* (рис. 3) используется для всех видов фильтровальных элементов (рукава или кассеты, тканые и войлочные материалы). Принцип работы фильтра заключается в следующем. Вдоль рукава вверх и вниз движется полое кольцо, через которое проходит истечение радиальной высокоскоростной струи воздуха с повышенным давлением, выдувающим пыль в направлении обратном фильтрации. Воздух подается в кольцо или в раму с кольцами от высо-

конапорного вентилятора или газодувки через гибкие шланги. Диаметр рукавов фильтров данного типа, как правило, не превышает 0,3 м, а длина 5 м. К фильтрам с обратной струйной продувкой относится фильтр РФСП.

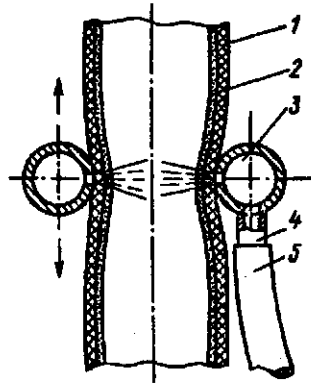


Рис.3. Струйная продувка рукавов: 1 – рукав; 2 – пылевой слой; 3 – кольцевая каретка с отверстиями; 4 – ниппель; 5 – гибкий шланг

Недостаток струйной продувки – относительно сложная кинематика механизма перемещения каретки.

#### Расчет тканевого фильтра.

Эффективность очистки воздуха в тканевых фильтрах достаточно высока и обычно не рассчитывается.

Разработка и расчет любого фильтра начинается с выбора удельной газовой нагрузки  $q_f$  (скорости фильтрации), которая представляет собой отношение объема очищаемого газа (воздуха) в единицу времени к площади поверхности фильтрации. Удельная газовая нагрузка измеряется в  $\text{м}^3/(\text{м}^2 \text{ мин})$  или  $\text{м}^3/(\text{м}^2 \text{ ч})$ .

Правильный выбор удельной газовой нагрузки (скорости фильтрации) является непростой задачей. Она должна выбираться исходя из оптимального соотношения между гидравлическим сопротивлением фильтра и занимаемой им площади. При высокой скорости фильтрации увеличиваются гидравлические потери, износ, возникает большая вероятность забивания рукавов пылью, уменьшается эффективность пылеулавливания. В результате возрастают эксплуатационные затраты на фильтр. Выбор неоправданно низких скоростей фильтрации приводит к

большим габаритным размерам фильтра и завышенным капитальным затратам.

При выборе величины удельной газовой нагрузки обычно ориентируются на практический опыт эксплуатации тканевых фильтров на промышленных установках (табл.1).

Таблица 1 Рекомендуемые значения удельной газовой нагрузки в рукавных фильтрах

Класс пыли	Виды пылей	Скорости фильтрации, м/мин для фильтров		
		со встряхиванием и продувкой	с импульсной продувкой	с обратной продувкой
1	Сажа; кремнезем (белая сажа); возгоны свинца, цинка и другие аналогичные аэрозоли, образующиеся в газовой фазе за счет конденсации и химических реакций; красители; косметические порошки; моющие средства; молочный порошок; активированный уголь; цемент от печей	0.45-0.6	0.8-2.0	0.33-0.45
2	Возгоны железа и ферросплавов; литейная пыль; глинозем; цемент от мельниц; возгон карбидных печей; известь; корунд; аммофос и др. удобрения; пластмассы; крахмал	0.6-0.75	1.5-2.5	0.45-0.55
3	Тальк; каменный уголь; пыль от песко- и дробеструйной очистки; летучая зола; пыль керамических производств; сажа (вторичная переработка); пигменты; каолин; известняк; рудные пыли	0.7-0.8	2.0-3.5	0.6-0.9
4	Асбест; волокнистые материалы; гипс; перлит; пыли в производстве резины; мучка; пыли от шлифовальных процессов	0.8-1.5	2.5-4.5	-
5	Табак; кожевенная пыль; пыль в процессах деревообработки; грубые растительные волокна (пенька, джут и др.)	0.9-2.0	2.5-6.0	-

Практически удельная газовая нагрузка для выбранного типа фильтра может определяться двумя способами:

1) С достаточной для практических расчетов точностью удельную газовую нагрузку в рукавных фильтрах можно определить из следующего выражения

$$q = q_n \cdot c_1 \cdot c_2 \cdot c_3 \cdot c_4 \cdot c_5,$$

где  $q_n$  — табличное значение удельной газовой нагрузки, зависящее от вида улавливаемой пыли, определяется по табл. 1 как среднее арифметическое из максимального и минимального значений нагрузки;  $c_1$  — коэффициент, характеризующий особенность регенерации фильтрующих элементов;  $c_2$  — коэффициент, учитывающий влияние концентрации пыли на удельную газовую нагрузку;  $c_3$  — коэффициент, учитывающий влияние дисперсного состава пыли в газе;  $c_4$  — коэффициент, учитывающий влияние температуры газа;  $c_5$  — коэффициент, учитывающий требования к качеству очистки.

Для коэффициента, учитывающего влияние особенностей регенерации фильтровальных элементов, в качестве базового варианта принимается фильтр с импульсной продувкой сжатым воздухом с рукавами из ткани. Для этого аппарата коэффициент  $c_1=1$ . При использовании рукавов из нетканых материалов значение коэффициента может увеличиваться на 5...10%. Для фильтров с регенерацией путем обратной продувки и одновременного встряхивания или покачивания рукавов принимается коэффициент  $c_1=0,7...0,85$ . Меньшее значение принимается для более плотной ткани. При регенерации путем только обратной продувки  $c_1=0,55...0,7$ .

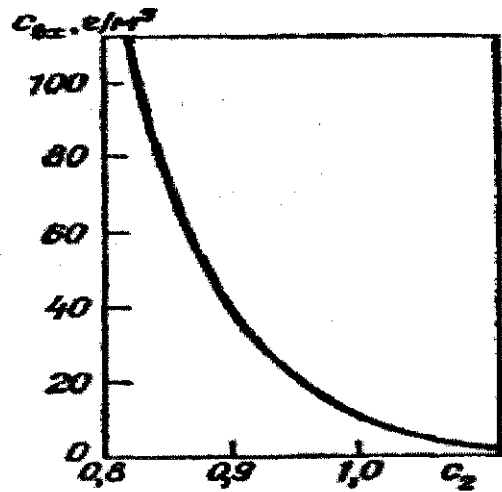


Рис.4. Зависимость коэффициента  $c_2$  от концентрации пыли на входе в фильтр  $c_{вх}$ .

Концентрация пыли (коэффициент  $c_2$ ) сказывается на продолжительности цикла фильтрования. При увеличении концентрации увеличивается частота регенерации и удельная нагрузка должна снижаться. Однако зависимость удельной нагрузки от концентрации пыли не является линейной функцией. Наиболее заметно изменение концентрации проявляет себя в интервале концентраций 1...30г/м<sup>3</sup>. При более высоких значениях усиливается влияние коагуляции частиц пыли, и часть ее в виде агломератов падает в бункер до ее осаждения на фильтровальных элементах.

Значения коэффициента  $c_3$ , учитывающего влияние дисперсного состава пыли, приведены ниже ( $d_m$  — медианный размер частиц):

$d_m$ , мкм	<3	3-10	10-50	50-100	>100
$c_3$	0,7-0,9	0,9	1,0	1,1	1,2-1,4

Значения коэффициента  $c_4$ , учитывающего влияние температуры газа, приведены ниже:

$t$ , °С	20	40	60	80	100	120	140	160
$c_4$	1	0,9	0,84	0,78	0,75	0,73	0,72	0,7

Коэффициент  $c_5$  учитывающий требования к качеству очистки, оценивается по концентрации пыли в очищенном газе. При концентрации пыли в отходящих газах 30 мг/м<sup>3</sup>  $c_5=1$ , а при 10 мг/м<sup>3</sup>  $c_5=0,95$ .

2) При расчете газовой нагрузки исходят из количества пыли, поступающей на единицу поверхности ткани. Полагают, что для нормальной эксплуатации фильтров, например в цементной промышленности, это количество пыли на 1 м<sup>2</sup> не должно превышать 12 - 18 г/(м<sup>2</sup> мин). Исходя из этого, расчетная нагрузка по газам определится из уравнения:

$$q_{\phi} = \frac{18}{z},$$

где  $z$  — входная концентрация пыли, г/м<sup>3</sup>.

Для приближенного расчета площади фильтрации тканевого фильтра следует определить общий расход запыленных газов, поступающих на ткань (с учетом подсосов воздуха), и расход продувочных газов или воздуха, поступающих из регенерируемой секции.

Расчет площади фильтрующей поверхности проводится в следующем порядке.

1. С учетом физико-химических характеристик выбросов, ха-

рактера производства, технико-экономических и других факторов обосновывают эффективность очистки газов посредством фильтрации, принимают тип фильтрующей среды и фильтра (волокнистый, тканевый, зернистый и др.), подбирают приемлемый материал волокон, ткани или гранул; для тканых и зернистых фильтров определяют также способ регенерации фильтрующего слоя.

2. По общему расходу запыленных газов  $Q$ , м<sup>3</sup>/с, расходу газов  $Q_p$  на регенерацию, м<sup>3</sup>/с и удельной газовой нагрузке  $q$  м/с, допустимой для выбранного типа фильтра, определяют рабочую площадь фильтрации:

$$F_{\phi} = (Q + Q_p) / q, \text{ м}^2$$

Количество газов на регенерацию  $Q_p$  принимают по техническим характеристикам выбранных фильтров.

3. Если регенерацию производят с отключением секций, то к рабочей площади фильтрации  $F$  прибавляют величину площади фильтрации отключенных секций и находят общую площадь фильтра:

$$F_{\text{общ}} = F_{\phi} + F_p, \text{ м}^2$$

Для фильтров с импульсной и струйной продувкой, в которых отключение секций на регенерацию не требуется, общая площадь поверхности фильтрации  $F_{\text{общ}}$  принимается равной рабочей  $F_{\phi}$ .

4. Требуемое количество секций или фильтров находят по соотношению:

$$N = F_{\text{общ}} / f_1,$$

где  $f_1$  - площадь одной секции фильтра, м<sup>2</sup>.

Вычисленное значение  $N$  округляют до целого в сторону увеличения. Далее определяют фактическое значение площади фильтрации

$$F_{\text{факт}} = N \cdot f_1,$$

и фактическое значение удельной газовой нагрузки

$$q = (Q + Q_p) / F_{\text{факт}}.$$

Фактическое значение удельной газовой нагрузки должно входить в диапазон допустимых значений, зависящий от вида пыли и от способа регенерации (табл.1).

Гидравлически сбалансированный фильтр обеспечивает высокую эффективность пылеулавливания, поэтому после удельной газовой нагрузки второй важнейшей характеристикой фильтра является его гидравлическое сопротивление, которое складывается из гидравлических потерь при прохождении через входной и выходной патрубки (корпус)  $\Delta P_k$  и непосредственно через фильтровальную перегородку  $\Delta P_n$ .

$$\Delta P_{\phi} = \Delta P_k + \Delta P_n,$$

Гидравлическое сопротивление корпуса аппарата определяется величиной местных сопротивлений  $\xi_k$ , возникающих на входе в аппарат и выходе из него и при раздаче потока по фильтровальным элементам. В общем виде гидравлическое сопротивление может быть определено по формуле

$$\Delta P_k = 0,5 \cdot \xi_k \cdot v_{ax}^2 \cdot \rho_z,$$

где  $v_{ax}$  - скорость газа во входном патрубке;  $\rho_z$  - плотность газа, кг/м<sup>3</sup>.

Величина  $\xi_k$  - устанавливается конструкцией фильтров равной 1,5...2.

Гидравлическое сопротивление фильтровальной перегородки включает потери напора за счет самой перегородки  $\Delta P_n'$  и потери за счет осевшей на перегородку пыли  $\Delta P_n''$

$$\Delta P_n = \Delta P_n' + \Delta P_n'',$$

Величину  $\Delta P_n'$  (в Па) удобно вычислять по выражению:

$$\Delta P_n' = K_n \cdot \mu \cdot q^n,$$

где  $K_n$  - коэффициент, характеризующий сопротивление фильтровальной перегородки, м<sup>-1</sup>;  $\mu$  - динамическая вязкость газа, Па·с;  $q$  - скорость фильтрования (удельная газовая нагрузка), м/с;  $n$  - показатель степени, зависящий от режима течения газа сквозь перегородку (для ламинарного режима  $n=1$ , для турбулентного  $n=2...4$ ).

Коэффициент  $K_n$  зависит от толщины и проницаемости фильтровальной перегородки, количества пыли, оставшейся на перегородке после регенерации, свойств пыли. Поэтому этот коэффициент определяют экспериментально. Для фильтровальных тканей из лавсана, улавливающих цементную или кварцевую пыль с медианным диаметром в пределах 10...20 мкм  $K_n = (1100...1500) \cdot 10^6 \text{ м}^{-1}$ , для тех же материалов при улавливании возгонов от сталеплавильных дуговых печей с медианным диаметром частиц 2,5...3,0 мкм  $K_n = (2300...2400) \cdot 10^6 \text{ м}^{-1}$ .

Сопротивление в Па, вызванное осевшей на перегородку пылью, рассчитывается по уравнению:

$$\Delta P_n'' = \mu \cdot \tau \cdot c_{ax} \cdot q^2 \cdot K_l,$$

где  $\tau$  - продолжительность фильтровального цикла, с;  $c_{ax}$  - концентрация пыли на входе в фильтр, г/м<sup>3</sup>;  $K_l$  - параметр сопротивления слоя пыли, м/г.

Величина  $K_I$  зависит от свойств пыли и порозности слоя пыли на перегородке. Например, для цемента с медианным диаметром частиц  $d_m = 10 \dots 20$  мкм  $K_I = (6 \dots 16) \cdot 10^6$  м/г, для частиц кремния  $d_m = 0,7$  мкм  $K_I = 330 \cdot 10^6$  м/г, для возгонов сталеплавильной дуговой печи  $d_m = 3$  мкм  $K_I = 80 \cdot 10^6$  м/г.

Следует иметь в виду, что общее сопротивление рукавных фильтров не должно превышать 2800 Па, а сопротивление слоя пыли на перегородке – 800...1000 Па.

**Задание:** Для улавливания цементной пыли подобрать фильтр ФРКИ и рассчитать его гидравлическое сопротивление, если известно: температура воздуха – 120 °С; материал тканевого фильтра – лавсан, режим течения газа в фильтре – ламинарный, фильтрующие элементы работают без регенерации 400 с, способ регенерации – импульсная продувка. Расход продувочных газов принять исходя из способа регенерации фильтра ФРКИ (см. общие положения).

Вариант	1	2	3	4	5	6	7	8	9	10
Расход запыленных газов *10 <sup>3</sup> , м <sup>3</sup> /ч	32	35	38	31	34	37	40	42	43	45
Концентрация пыли на входе в фильтр, г/м <sup>3</sup>	10	15	12	20	24	22	18	30	10	15
Медианный диаметр частиц пыли, мкм	10	10	11	13	11	12	12	16	15	18
Требуемая степень очистки, до мг/м <sup>3</sup>	10	30	10	30	10	30	10	30	10	30
Скорость газа во входном патрубке, м/с	10	10,1	10,2	10,3	10,4	10,5	10,6	10,7	10,8	10,9

Фильтр ФРКИ выпускается пяти типоразмеров с поверхностью фильтрации 30, 60, 90, 180, 360 м<sup>2</sup>.

#### Контрольные вопросы

1. Классификация тканевых фильтров.
2. Требования предъявляемые к фильтровальным тканям.
3. Устройство рукавных тканевых фильтров.
4. Способы регенерации тканевых фильтров.
5. Порядок расчета рукавных тканевых фильтров.

#### Список рекомендуемой литературы

1. Алиев Г.М.–А. Техника пылеулавливания и очистки промышленных газов. М.: Metallurgia, 1986. 543 с.
2. Справочник по пыле- и золоулавливаю. / под ред. А.А. Русанова. – М.: Энергия, 1982. 296 с.
3. Ужов В.Н., Мягков Б.И.. Очистка промышленных газов фильтрами. – М.: Химия, 1970. 320 с.
4. Юшин В.В. и др. Техника и технология защиты воздушной среды (учебное пособие) М.: Высшая школа, 2008.