

Документ подписан простой электронной подписью
Информация о владельце:
ФИО: Локтионова Оксана Геннадьевна
Должность: проректор по учебной работе
Дата подписания: 26.12.2021 15:45:50
Уникальный программный ключ:
0b817ca911e6668abb13a5d426d39e5f1c11eabbf73e943df4a4851fda56d089

МИНОБРНАУКИ РОССИИ

Федеральное государственное бюджетное образовательное
учреждение высшего образования
«Юго-Западный государственный университет»
(ЮЗГУ)

Кафедра технологии материалов и транспорта

УТВЕРЖДАЮ
Проректор по учебной работе
О.Г. Локтионова
« 13 » 06 2021 г.



РЕСУРСОСБЕРЕЖЕНИЕ ПРИ ПРОВЕДЕНИИ ТЕХНИЧЕСКОГО ОБСЛУЖИВАНИЯ И РЕМОНТА АВТОМОБИЛЕЙ

Методические указания к самостоятельной работе
для студентов направления подготовки 23.04.03 «Эксплуатация транспортно-технологических машин и комплексов»

Курск 2021

УДК 621. 43

Составители: Л.П. Кузнецова, Е.В. Агеев

Рецензент

Кандидат технических наук, доцент, зав. каф ТМиТ

А.Ю. Алтухов

Ресурсосбережение при проведении технического обслуживания и ремонта автомобилей: Методические указания к самостоятельной работе для студентов направления подготовки 23.04.03 «Эксплуатация транспортно-технологических машин и комплексов» / Юго-Зап. гос. ун-т; сост.: Л.П. Кузнецова, Е.В. Агеев. Курск, 2021. 26 с.

Представлены сведения о методах контроля качества эксплуатационных автомобильных материалов: топлива и смазочных материалов. Каждая глава содержит перечень основных уравнений и символов, задачи с решениями и многовариантные задачи. Приведенные в каждой главе теоретические вопросы и примеры решения типичных задач оказывают большую помощь студентам при выполнении самостоятельной работы.

Предназначены для студентов очной и заочной форм обучения направления подготовки 23.04.03 «Эксплуатация транспортно-технологических машин и комплексов».

Текст печатается в авторской редакции

Подписано в печать

Формат 60x84 1/16.

Усл. печ. л. Уч.-изд.л Тираж 50 экз. Заказ. Бесплатно

Юго–Западный государственный университет.

305040, г. Курск, ул. 50 лет Октября, 94.

	стр
Введение	4
Порядок выполнения самостоятельной работы и требования к выполнению отчёта	5
Работа 1. Эксплуатационная оценка бензина по данным перегонки	6
Пример решения задачи.....	9
Многовариантная задача.....	11
Работа 2. Определение кинематической вязкости моторного масла	13
Пример решения задачи.....	15
Многовариантная задача.....	16
Работа 3. Расчет отработанного масла на автотранспортном предприятии	18
Пример решения задачи.....	19
Многовариантная задача.....	21
Работа 4. Расчет отработанных аккумуляторов и электролита на автотранспортных предприятиях	22
Пример решения задачи.....	23
Многовариантная задача.....	25
 БИБЛИОГРАФИЧЕСКИЙ СПИСОК	 26

ВВЕДЕНИЕ

Предлагаемые методические указания составлены в соответствии с рабочей программой по курсу «Ресурсосбережение при проведении технического обслуживания и ремонта».

Рассмотрены эксплуатационная оценка бензина по данным перегонки с использованием номограмм, метод расчета содержания механических примесей в нефтепродуктах и метод определения основного эксплуатационного свойства моторного масла, его вязкость. Контроль качества горючего, смазочных материалов и специальных жидкостей является одним из условий, обеспечивающих надежную, долговечную и безаварийную работу транспортных средств.

В каждом разделе приведены примеры с подробным объяснением хода решения типовой задачи. Приведены номограммы для определения физико-химических констант веществ, необходимых для решения задач.

При изучении курса в высших учебных заведениях большое значение имеет приобретение навыков в решении задач, что является одним из критериев прочного усвоения курса.

Порядок выполнения самостоятельной работы и требования к выполнению отчёта.

Прежде чем приступить к выполнению работы, студент должен изучить ее содержание по данным методическим указаниям, после чего преподаватель путем опроса проверяет готовность студентов к работе.

После выполнения каждой работы студенты предъявляют преподавателю отчет, оформленный в соответствии с требованиями. После защиты результатов работы и оценки ее качества преподавателем студенты допускаются к следующей работе.

Отчет выполняется на писчей бумаге стандартного формата А4 (297×210). Все листы сшиваются в папке скоросшивателем или переплетаются. Допускается выполнение отчета в общей тетради.

Содержание отчета следует иллюстрировать таблицами, схемами, рисунками и т.д. Графическому материалу по тексту необходимо давать пояснение в виде ссылок на рисунки и схемы, а внизу под графическим материалом обязательно выполнять подрисовочную надпись. В тексте отчета не должно быть сокращенных слов, за исключением общепринятых. В отчете используется сплошная нумерация страниц. На титульном листе номер страницы не проставляется.

Титульный лист является первой страницей отчета и заполняется по определенным правилам. В верхнем поле указывается полное наименование учебного заведения и кафедры, по которой выполняются работы.

В среднем поле пишется: «Отчет о самостоятельной работе по дисциплине...» Далее ближе к левому краю указываются фамилия, имя и отчество студента, курс, группа (шифр), а к правому краю (чуть ниже) указываются фамилия, имя, отчество преподавателя, а также его ученая степень и ученое звание. В нижнем поле указывается место выполнения работ и год выполнения (без слова «год»).

Титульный лист оформляется печатным шрифтом (или набранным на компьютере). В случае выполнения отчета в тетради титульный лист оформляется печатным шрифтом от руки.

После титульного листа помещается содержание (оглавление), где приводятся все заголовки работ и указываются страницы, на которых они помещены. Необходимо помнить, что все заголовки содержания должны точно повторять заголовки в тексте. Сокращать или давать их в другой формулировке, последовательности по сравнению с заголовками в тексте нельзя.

Работа 1. Эксплуатационная оценка бензина по данным перегонки

Испаряемость – это способность жидкого топлива переходить в парообразное состояние при данных условиях.

Испаряемость обуславливает эффективность смесеобразования и подачи топлива при пуске и эксплуатации двигателя в условиях низких и высоких температур или низкого давления. Процесс испарения не только предшествует воспламенению и горению, но в значительной степени определяет скорость этих процессов, а, следовательно, надежность и эффективность работы двигателя. Испаряемость топлива оценивают по совокупности двух главных показателей: теплоте испарения и фракционному составу.

Под фракционным составом топлива понимается содержание в нем различных фракций, выкипающих в определенных температурных пределах. Фракционный состав выражается в объемных % или массовых %.

Фракция топлива – это часть топлива, характеризуемая определенными температурными пределами вскипания.

Фракции бензина условно подразделяют на *пусковую*, содержащую самые легкоиспаряющиеся углеводороды, входящие в первые 10% отгона; *рабочую*, включающую последующие 80% состава бензина. В соответствии с таким делением эксплуатационные свойства бензина оценивают по пяти характерным точкам кривой фракционного состава: температуре начала перегонки, температуре перегонки 10%, 50%, 90% количества бензина и температуре конца перегонки (рисунок 1.1).

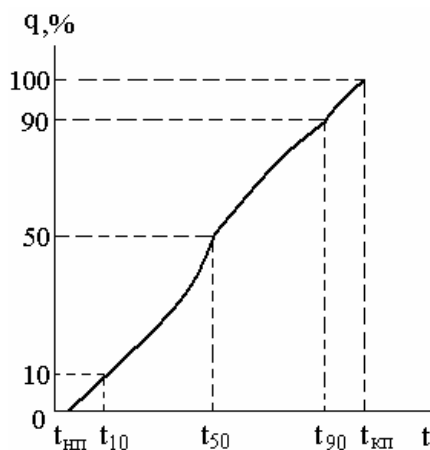


Рисунок 1.1 - График перегонки бензина

Определение фракционного состава бензина перегонкой осуществляется в соответствии с ГОСТом 2177-82. Для этого применяется специальная лабораторная установка для перегонки нефтепродуктов (рисунок 1.2). Топливо помещается в перегонную колбу, и нагревают с помощью электронагревателя до кипения. Пары поднимаются и попадают в холодильник, где конденсируются и стекают в мерный цилиндр. При помощи термометра снимаются показания температур: начало перегонки, испарения каждых 10% топлива и конца перегонки.

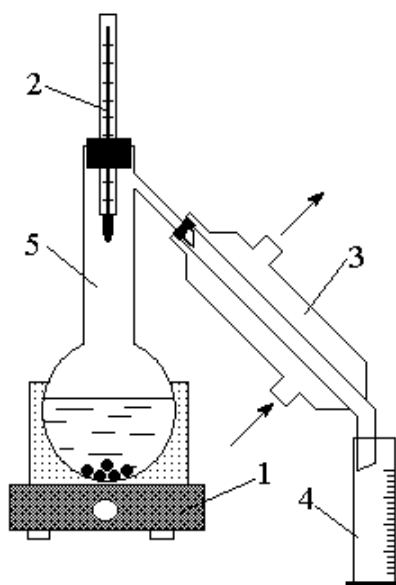


Рисунок 1.2 - Установка для перегонки бензина: 1 – электронагреватель; 2 – термометр; 3 - холодильник; 4 – мерный цилиндр; 5 – перегонная колба

Если при проведении испытаний барометрическое давление выше или ниже нормального ($101,3 \cdot 10^3$ Па или при 760 мм. рт. ст.), то вводят поправку на барометрическое давление к каждому показанию термометра. Поправку C ($^{\circ}\text{C}$) находят по формуле (1.1):

$$C = 0,9 \cdot 10^{-5} \cdot (101,3 \cdot 10^3 - P) \cdot (273 + t), \quad (1.1)$$

где P – барометрическое давление во время испытания, Па;
 t – температура среды, $^{\circ}\text{C}$.

Поправку C прибавляют к показаниям термометра при давлении ниже $101,3 \cdot 10^3$ Па и вычитают при более высоком давлении.

С помощью специальных номограмм (рисунок 1.3) проводят эксплуатационную оценку по фракционному составу бензина.

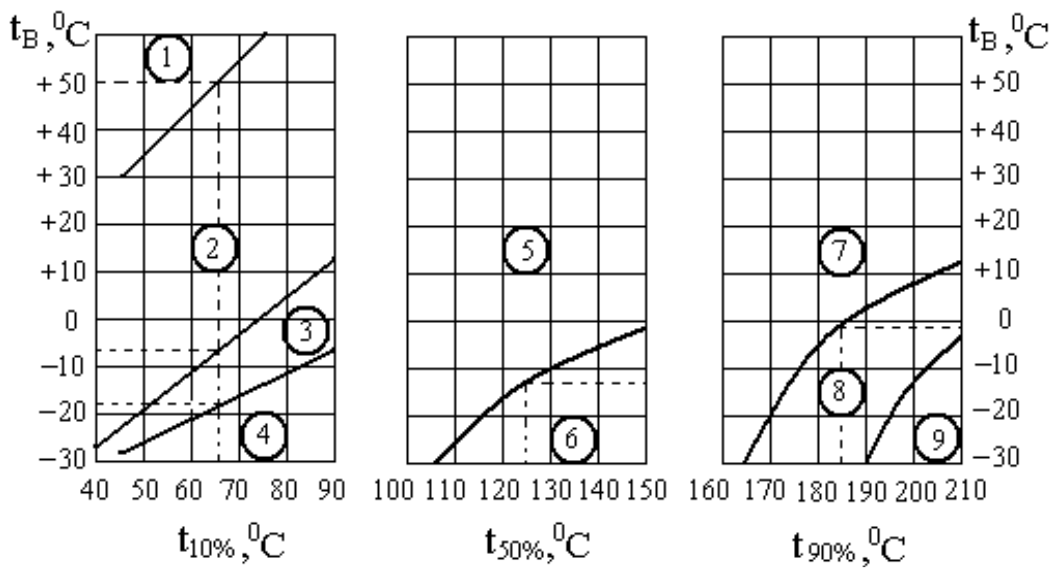


Рисунок 1.3 - Номограмма для эксплуатационной оценки бензинов по данным их перегонки. Области: 1 – возможного образования паровых пробок; 2 – легкого пуска двигателя; 3 – затрудненного пуска двигателя; 4 – практически невозможного пуска холодного двигателя; 5 – быстрого прогрева и хорошей приемистости; 6 – медленного прогрева и плохой приемистости; 7 – незначительного разжижения масла в картере; 8 - заметного разжижения масла в картере; 9 – интенсивного разжижения масла в картере

На горизонтальной оси номограммы отложены температуры характерных точек перегонки бензина, а на вертикальной – температура наружного воздуха. Для оценки пусковых свойств надо найти два значения температуры наружного воздуха, являющиеся нижними границами легкого и затрудненного пуска двигателя, для чего на горизонтальной оси отметить точку, соответствующую $t_{10\%}$. Из нее требуется восстановить перпендикуляр до пересечения с наклонными сплошными линиями. Из точек пересечения провести горизонтальные линии на вертикальную ось номограммы, где прочитать ответ.

Пример 1. Провести эксплуатационную оценку бензина по данным фракционной перегонки с использованием номограмм (рис. 3). Если известны следующие экспериментальные данные: давление $P = 101,9 \cdot 10^3$ Па, температура окружающей среды $t = 18^\circ\text{C}$, температуры кипения топлива $t_{\text{н.п.}} = 30$, $t_{5\%} = 52$, $t_{15\%} = 82$, $t_{25\%} = 97$, $t_{45\%} = 120$, $t_{55\%} = 135$, $t_{75\%} = 158$, $t_{85\%} = 176$, $t_{\text{к.п.}} = 212^\circ\text{C}$.

Построить график перегонки бензина, определить графическим методом значения температур $t_{10\%}$, $t_{50\%}$, $t_{90\%}$, а эксплуатационную оценку представить в виде таблицы 1.

Решение. Находим поправку на барометрическое давление к каждому показанию термометра по уравнению (1.1).

$$\begin{aligned} C &= 0,9 \cdot 10^{-5} \cdot (101,3 \cdot 10^3 - P) \cdot (273 + t) = \\ &= 0,9 \cdot 10^{-5} \cdot (101,3 \cdot 10^3 - 101,9 \cdot 10^3) \cdot (273 + 18) = - 1,6 \approx - 2 \end{aligned}$$

Далее считаем:

$$t_{\text{н.п.}} = 30 - 2 = 28^\circ\text{C};$$

$$t_{5\%} = 52 - 2 = 50^\circ\text{C};$$

$$t_{15\%} = 82 - 2 = 80^\circ\text{C};$$

$$t_{25\%} = 97 - 2 = 95^\circ\text{C};$$

$$t_{45\%} = 120 - 2 = 118^\circ\text{C};$$

$$t_{55\%} = 135 - 2 = 133^\circ\text{C};$$

$$t_{75\%} = 158 - 2 = 156^\circ\text{C};$$

$$t_{85\%} = 176 - 2 = 174^\circ\text{C};$$

$$t_{\text{к.п.}} = 212 - 2 = 210^\circ\text{C}.$$

По экспериментальным данным с учетом барометрического давления строим график перегонки бензина (рис. 1.4). Для этого по горизонтальной оси откладываем значение температур перегонки, а по вертикальной – соответствующие им значения объемов испарившегося топлива.

Теперь графическим методом находим характеристические точки,

$$\text{При } 10\% \text{ температура } t_{10\%} = 55^\circ\text{C};$$

$$\text{При } 50\% \text{ температура } t_{50\%} = 125^\circ\text{C};$$

$$\text{При } 90\% \text{ температура } t_{90\%} = 175^\circ\text{C}.$$

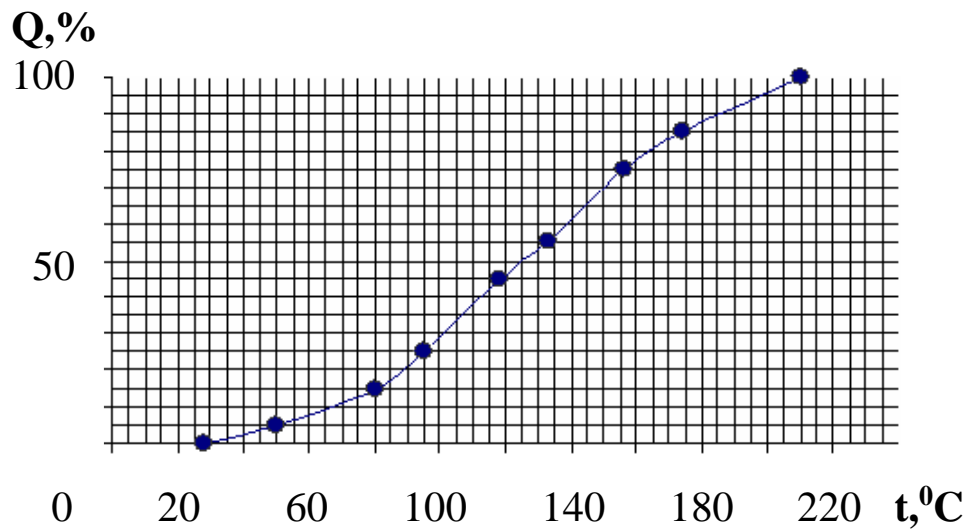


Рисунок 1.4 - Экспериментальный график перегонки бензи-

на с помощью номограмм (рис. 3), используя графически полученные значения температур, проводим эксплуатационную оценку бензина и заполняем таблицу 1.1

Таблица 1.1 - Эксплуатационная оценка бензина по данным разгонки

Самая низкая температура наружного воздуха, °C, при которой возможно:	Температура, °C
<i>Образование паровых пробок</i>	50
<i>Обеспечение легкого пуска двигателя</i>	- 8
<i>Обеспечение затрудненного пуска двигателя</i>	- 19
<i>Обеспечение быстрого прогрева и хорошей приемистости</i>	- 12
<i>Незначительное разжижение масла в картере</i>	- 1
<i>Заметное разжижение масла в картере</i>	-

Многовариантная задача 1

Провести эксплуатационную оценку бензина по данным фракционной перегонки с использованием номограмм. Если известны следующие экспериментальные данные: давление P , Па; температура окружающей среды t °С; температуры кипения топлива $t_{н.п.}$; $t_{5\%}$; $t_{15\%}$; $t_{25\%}$; $t_{45\%}$; $t_{55\%}$; $t_{75\%}$; $t_{85\%}$; $t_{к.п.}$, °С. Построить график перегонки бензина, а эксплуатационную оценку представить в виде таблицы 1. Данные для расчетов в таблице 1.2.

Таблица 1.2 - Экспериментальные данные для расчетов

№ в/в	$P \cdot 10^3$, Па	$t_{\text{среды}}$	Температура °С при количестве дистиллята, мл (%)								
			$t_{н.п.}$	$t_{5\%}$	$t_{15\%}$	$t_{25\%}$	$t_{45\%}$	$t_{55\%}$	$t_{75\%}$	$t_{85\%}$	$t_{к.п.}$
1	102,1	20	31	45	68	84	116	142	158	174	190
2	101,2	21	32	43	67	85	117	141	160	172	191
3	102,4	25	31	44	69	86	118	140	158	173	192
4	102,5	24	32	45	70	87	119	139	159	176	193
5	101,6	26	33	46	71	88	120	138	160	175	194
6	102,9	23	36	47	72	89	121	137	157	179	195
7	101,8	21	35	48	73	90	122	136	158	180	195
8	100,7	25	34	49	74	91	123	135	159	172	196
9	103,8	21	35	45	71	90	121	136	160	179	197
10	102,5	18	30	46	72	85	123	138	158	178	198
11	101,4	17	33	47	74	86	120	139	160	177	199
12	102,6	19	32	50	68	87	119	137	158	174	200
13	103,2	17	35	51	67	88	119	140	159	175	201
14	100,1	18	36	52	69	89	118	141	160	176	201
15	102,2	21	37	45	70	84	117	142	157	175	202
16	103,4	24	35	45	70	85	116	137	158	178	203
17	100,5	23	32	46	71	87	119	136	159	173	204
18	102,6	21	33	48	72	86	120	138	160	180	205
19	100,5	23	32	49	68	90	121	139	158	172	190
20	102,4	21	31	47	67	91	123	140	160	175	191
21	101,1	18	30	55	69	85	122	141	158	179	192
22	102,2	19	31	49	70	87	120	136	159	180	193
23	103,8	17	30	52	68	88	119	141	160	172	194
24	102,9	22	32	51	69	86	120	139	157	179	195
25	101,7	20	33	53	69	87	118	138	158	178	195

Продолжение табл. 1.2

№ в/в	Р·10 ³ , Па	t _{среды}	Температура °С при количестве дистиллята, мл (%)								
			t _{н.п.}	t _{5%}	t _{15%}	t _{25%}	t _{45%}	t _{55%}	t _{75%}	t _{85%}	t _{к.п.}
26	101,1	21	32	45	68	85	118	142	160	174	190
27	102,2	20	31	43	67	87	117	141	157	172	191
28	101,4	24	32	45	69	86	116	140	158	173	200
29	101,5	23	32	43	70	90	119	139	159	176	201
30	102,6	27	33	44	71	91	120	138	160	175	201
31	101,9	22	34	47	72	85	121	137	157	179	202
32	102,8	20	33	48	73	87	123	136	158	180	203
33	101,7	24	32	49	74	88	123	135	159	172	204
34	102,8	20	34	45	71	86	121	136	160	179	197
35	101,5	19	31	46	72	87	118	138	158	178	198
36	100,4	18	35	47	74	86	117	139	160	177	199
37	103,6	20	30	50	68	87	116	137	158	174	200
38	102,2	19	32	45	67	85	119	140	159	175	201
39	101,1	17	33	43	69	87	120	141	160	176	201
40	103,2	22	36	44	70	86	121	142	157	175	202
41	101,4	21	35	45	70	90	116	137	160	178	203
42	101,5	20	36	46	71	91	119	136	157	173	204
43	101,6	19	33	47	72	85	120	138	160	180	205
44	102,5	20	30	48	68	87	121	139	158	172	190
45	103,4	19	33	49	67	91	118	140	160	175	200
46	100,1	16	33	45	69	85	117	136	158	179	201
47	101,2	18	31	45	70	87	116	135	159	180	201
48	102,8	19	30	46	68	88	119	136	160	172	202
49	101,9	20	32	44	69	86	120	138	157	179	195
50	100,7	22	33	45	69	87	118	138	158	178	195

Работа 2. Определение кинематической вязкости моторного масла

Одним из основных свойств масел является их вязкость. Вязкость бывает динамической и кинематической.

Динамическая вязкость – это отношение действующего касательного напряжения к градиенту скорости. Динамическая вязкость служит мерой сопротивления жидкости течению.

Кинематическая вязкость – это отношение динамической вязкости η жидкости к плотности ρ при той же температуре, уравнение (2.1):

$$\nu = \eta / \rho. \quad (2.1)$$

На практике, как правило, пользуются кинематической вязкостью, которая характеризует эксплуатационные свойства топлив и масел в зависимости от температуры и позволяет решать вопрос о пригодности нефтепродуктов для данного двигателя и о надежности его работы на всех возможных режимах эксплуатации.

Одним из важных свойств масел, характеризующих их эксплуатационные свойства, является степень изменения вязкости масел в зависимости от температуры, которая обычно определяется или отношением вязкости при двух крайних температурах, или по индексу вязкости.

Моторные масла работают в следующих условиях: давлении 100 МПа, температура отработавших газов до 2000⁰С. При этом выделяют три температурные зоны: высокотемпературную, среднетемпературную и низкотемпературную. Поэтому вязкость масла должна как можно меньше зависеть от температуры. Эту зависимость показывает вязкостно-температурная характеристика (ВТХ), по которой определяют индекс вязкости.

Индекс вязкости – это расчетная величина, которая характеризует изменение вязкости нефтепродуктов в зависимости от температуры.

Наиболее простой способ определения индекса вязкости масла заключается в использовании номограммы (рис. 2.1) на основе значений кинематической вязкости масла при 100⁰С и 50⁰С. Для этого по вертикали и горизонтали проводят линии от точек соответствующих значениям вязкости масла при 100⁰С и 50⁰С и в месте их пересечения находят значения индекса вязкости.

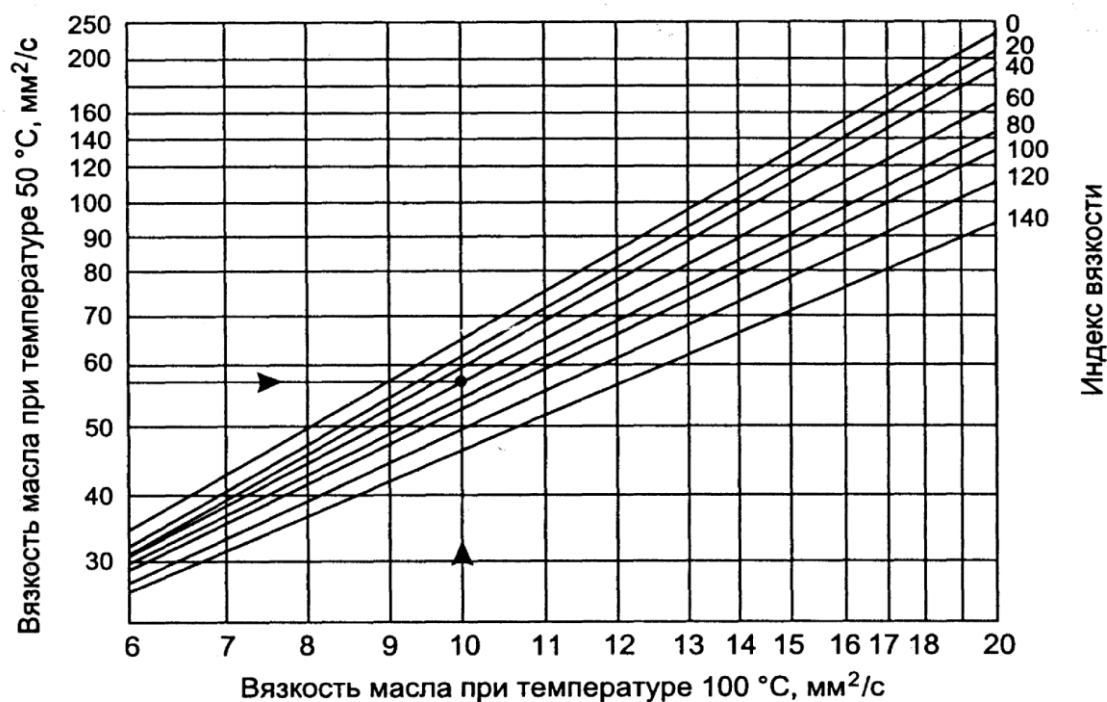


Рисунок 2.1 - Номограмма определения индекса вязкости

Значения индекса вязкости порядка 90 – 100 и выше характеризуют хорошие, а ниже 50 – 60 – плохие вязкостно-температурные свойства масла.

Для определения вязкости нефтепродуктов используются вискозиметры типа ВПЖ – 2, ВПЖТ – 2 или типа Пинкевича (ВПЖ – 4, ВПЖТ – 4). Проводят измерения времени истечения жидкости через капилляры приборов.

Кинематическую вязкость ν ($\text{мм}^2/\text{с}$) испытуемого нефтепродукта определяют по формуле:

$$\nu = C \cdot \tau, \quad (2.2)$$

где C – постоянная вискозиметра, $\text{мм}^2/\text{с}^2$, $C = 0,3159$;

τ – среднее арифметическое значение времени истечения нефтепродукта в вискозиметре, с.

Пример. 2

Рассчитать кинематическую вязкость нефтепродукта, если известно время истечения его через капилляр вискозиметра при различных температурах, а именно при $t = 50^{\circ}\text{C}$: $\tau_1 = 182,7$ с; $\tau_2 = 184,2$ с; $\tau_3 = 183,9$ с; при $t = 100^{\circ}\text{C}$: $\tau_1 = 31,2$ с; $\tau_2 = 32,0$ с; $\tau_3 = 32,0$ с; постоянная вискозиметра $C = 0,3159$ мм²/с². Определить индекс вязкости (ИВ) по номограмме (рис. 2.1). Выводы оформить в виде таблицы 2.1.

Решение.

Находим среднее арифметическое времени истечения жидкости при заданных температурах.

$$\text{При } t = 50^{\circ}\text{C}; \tau_{\text{ср}} = (182,7 + 184,2 + 183,9)/3 = 183,6 \text{ с};$$

$$\text{При } t = 100^{\circ}\text{C}; \tau_{\text{ср}} = (31,2 + 32,0 + 32,0)/3 = 31,7 \text{ с}.$$

Кинематическую вязкость ν (мм²/с) испытуемого нефтепродукта определяют по формуле:

$$\text{При } t = 50^{\circ}\text{C}; \nu = C \cdot \tau = 0,3159 \cdot 183,6 = 58,0 \text{ мм}^2/\text{с};$$

$$\text{При } t = 100^{\circ}\text{C}; \nu = C \cdot \tau = 0,3159 \cdot 31,7 = 10,0 \text{ мм}^2/\text{с}.$$

Далее с помощью номограммы (рис. 2.1) находим индекс вязкости

$$\text{ИВ} = 60.$$

Таблица 2.1 - Результаты расчетов

<i>Опытные данные</i>					Постоянная вискозиметра C , мм ² /с ²	Кинематическая вязкость ν , мм ² /с	ИВ
Температура определения вязкости, $^{\circ}\text{C}$	Время истечения топлива, с						
	τ_1	τ_2	τ_3	$\tau_{\text{ср}}$			
50	182,7	184,2	183,9	183,6	0,3159	58,0	60
100	31,2	32,0	32,0	31,7		10,0	

Многовариантная задача 2

Рассчитать кинематическую вязкость нефтепродукта, если известно время истечения его через капилляр вискозиметра при различных температурах, а именно при $t = 50^{\circ}\text{C}$: τ_1 ; τ_2 ; τ_3 ; при $t = 100^{\circ}\text{C}$: τ_1 ; τ_2 ; τ_3 ; постоянная вискозиметра $C = 0,3159 \text{ мм}^2/\text{с}^2$. Определить индекс вязкости (ИВ) по номограмме (рис. 2.1). Выводы оформить в виде таблицы 2.1. Данные для расчетов в таблице 2.2.

Таблица 2.2 - Экспериментальные данные

№ в/в	<i>Время истечения топлива, с</i>					
	<i>При 50°С</i>			<i>При 100°С</i>		
	τ_1	τ_2	τ_3	τ_1	τ_2	τ_3
1	152,0	154,0	150,2	31,6	32,0	31,5
2	158,3	157,6	159,4	31,5	30,4	32,9
3	202,6	204,1	201,8	34,8	35,0	34,1
4	224,3	225,4	224,9	44,3	45,1	44,0
5	110,6	118,5	115,1	27,1	26,9	26,0
6	203,1	202,9	201,6	41,3	41,5	42,7
7	221,7	222,9	220,3	37,9	38,0	37,4
8	110,2	111,1	110,6	26,7	26,5	26,0
9	94,9	95,3	94,8	22,2	23,0	22,0
10	129,3	130,5	129,4	26,7	26,1	25,4
11	125,4	124,0	126,9	30,1	29,9	30,4
12	110,8	111,3	110,8	23,7	22,9	23,1
13	186,2	185,3	187,2	38,3	37,9	38,5
14	205,3	204,9	206,1	42,3	40,2	41,0
15	112,3	116,9	115,3	28,5	26,1	28,3
16	222,3	224,6	225,6	45,3	44,2	43,9
17	200,3	201,6	201,8	34,9	35,8	34,0
18	159,3	157,6	158,6	31,6	32,0	30,9
19	150,9	153,2	151,3	32,3	32,9	31,5
20	187,3	186,9	185,2	39,1	37,3	38,5
21	110,3	112,6	116,2	23,9	24,5	23,7
22	126,3	125,9	124,9	30,2	29,7	30,8
23	129,6	130,7	128,4	26,3	25,7	24,3
24	95,6	96,1	94,9	22,1	21,0	23,4
25	125,4	124,0	126,9	30,1	29,9	30,4

Продолжение табл. 2.2

№ в/в	<i>Время истечения топлива, с</i>					
	<i>При 50°С</i>			<i>При 100°С</i>		
	τ_1	τ_2	τ_3	τ_1	τ_2	τ_3
26	152,0	154,0	150,2	37,9	38,0	37,4
27	158,3	157,6	159,4	26,7	26,5	26,0
28	202,6	204,1	201,8	34,8	35,0	34,1
29	224,3	225,4	224,9	44,3	45,1	44,0
30	110,6	118,5	115,1	27,1	26,9	26,0
31	203,1	202,9	201,6	41,3	41,5	42,7
32	221,7	222,9	220,3	37,9	38,0	37,4
33	110,2	111,1	110,6	26,7	26,5	26,0
34	94,9	95,3	94,8	22,2	23,0	22,0
35	129,3	130,5	129,4	26,7	26,1	25,4
36	125,4	124,0	126,9	30,1	29,9	30,4
37	110,8	111,3	110,8	23,7	22,9	23,1
38	186,2	185,3	187,2	38,3	37,9	38,5
39	205,3	204,9	206,1	42,3	40,2	41,0
40	112,3	116,9	115,3	28,5	26,1	28,3
41	221,7	222,9	220,3	45,3	44,2	43,9
42	110,2	111,1	110,6	34,9	35,8	34,0
43	94,9	95,3	94,8	31,6	32,0	30,9
44	129,3	130,5	129,4	37,9	38,0	37,4
45	187,3	186,9	185,2	26,7	26,5	26,0
46	110,3	112,6	116,2	23,9	24,5	23,7
47	152,0	154,0	150,2	30,2	29,7	30,8
48	158,3	157,6	159,4	26,3	25,7	24,3
49	202,6	204,1	201,8	22,1	21,0	23,4
50	152,0	154,0	150,2	30,1	29,9	30,4

Работа 3. Расчет отработанного масла на автотранспортном предприятии

При замене отработанных масел образуются следующие виды отходов: отработанное моторное масло, отработанное трансмиссионное масло. При замене масла в гидравлических системах экскаваторов образуется отработанное гидравлическое масло.

Сбор отработанных нефтяных масел - сложная и многоуровневая технологическая процедура, регламентированная соответствующими распоряжениями и постановлениями. Существуют определенные нормы сбора отработанных масел, которые исчисляются в процентах от расхода свежих масел. Министерства и ведомства на основе этих норм разрабатывают планы сбора и регенерации отработанных масел для подведомственных предприятий.

При расчете отработанного моторного и трансмиссионного масла через объем системы смазки исходными данными для расчета являются объем масла, заливаемого в автомашины каждой марки при ТО, среднегодовой пробег каждого автомобиля, нормы пробега подвижного состава до замены. Расчет отработанного гидравлического масла, образующегося при одной замене масла в картерах гидравлических систем определяется по формуле (1.3):

$$M = \sum N_i \cdot V \cdot k_c \cdot \rho \cdot 10^{-3}, \text{ т}, \quad (1.3)$$

где: N_i - количество единиц экскаваторов i -й марки, шт.;

V - объем масляного картера экскаваторов i -й марки, л,

k_c - коэффициент сбора отработанного масла,

$k_c = 0,9$; ρ - плотность отработанного масла, кг/л,

$r = 0,9$ кг/л.

Расчет отработанного моторного масла и отработанного трансмиссионного масла может быть произведен двумя способами. В другом случае расчет производится через расход топлива. Исходными данными для расчета являются норма расхода топлива на 100 км пробега, среднегодовой пробег автомобилей, нормы расхода масла на 100 л топлива (таблица 3.1), норма сбора отработанных

нефтепродуктов.

Таблица 3.1 - Временные нормы расхода масел, л, и смазок, кг, на 100 л общего расхода топлива

Вид масел (смазок)	Легковые, грузовые ав- томобили, ав- тобусы, рабо- тающие на бензине	Легковые, гру- зовые автомо- били, автобусы, работающие на дизельном топ- ливом	Внедорожные автомобили – самосвалы, ра- ботающие на дизельном топливе
Моторные масла	2,4	3,2	5,0
Трансмиссион- ные масла	0,3	0,4	0,5
Специальные масла	0,1	0,1	1,0
Пластичные смазки	0,2	0,3	0,2

Пример 3. Рассчитать количество отработанных масел на автотранспортном предприятии. Исходные данные и расчет отработанных моторного и трансмиссионного масел представлены в таблице 3.2

Таблица 3.2 - Исходные данные и расчет отработанного масла

Марка АТС	Кол- во АТС	H _s , л/100 км	Средний годовой пробег тыс. км/год	Тип дви- га- теля	Количество отработанного масла, л			Пластич- ные смазки, кг
					Мотор- ного	Транс- мис- сион- ного	Специ- ального	
Тойота	1	18,0	10,95	Б	47,3	5,9	1,98	3,9
ГАЗ- 3110	2	15,4	15,0	Б	110,8	13,8	4,6	9,2
ГАЗ- 2410	2	15,4	24,777	Б	0,8	0,1	0,04	0,08
МАЗ- 5594	2	33,6	2,167	Д	46,6	5,8	1,4	4,4
УАЗ- 3741	1	19,2	7,005	Б	32,3	4	1,3	2,7
Итого					237,8	29,6	9,32	20,28

Расчет производится через расход топлива. Исходными данными для расчета являются норма расхода топлива на 100 км пробега, среднегодовой пробег автомобилей, нормы расхода масла на 100 л топлива, норма сбора отработанных нефтепродуктов.

Рассчитываем по каждому виду масел для одного вида подвижного состава.

1) Тойота: рассчитаем расход топлива за год.

Средний годовой пробег автомобиля, 10,95 тыс. км/год

Норма расхода топлива на 100 км пробега 18 л.

Составим пропорцию:

На 100 км расходуется 18 л. $X = 18 \cdot 10950/100 = 1971$ л
 На 10950 км расходуется X л.

Пользуясь таблицей 3 по типу двигателя выбираем нормы расхода масел, л, и смазок, кг, на 100 л общего расхода топлива и составляем пропорции:

Моторные масла:

2,4 л при расходе топлива 100 л $Y_1 = 2,4 \cdot 1971/100 = 47,3$ л.
 Y_1 л при расходе топлива 1971 л

Трансмиссионные масла:

0,3 л при расходе топлива 100 л $Y_2 = 0,3 \cdot 1971/100 = 5,9$ л.
 Y_2 л при расходе топлива 1971 л

Специальные масла:

0,1 л при расходе топлива 100 л $Y_3 = 0,1 \cdot 1971/100 = 1,98$ л.
 Y_3 л при расходе топлива 1971 л

Пластичные смазки:

0,2 кг при расходе топлива 100 л $Y_4 = 0,2 \cdot 1971/100 = 3,9$ кг.
 Y_4 кг при расходе топлива 1971 л

Далее рассчитывают по всем видам подвижного состава и суммируют. Результат заносится в таблицу.

Многовариантная задача 3

Рассчитать количество отработанных масел на автотранспортном предприятии.

Таблица 3.3 – Исходные данные

№ в/в	Кол-во АТС, шт	Н _с , л/100 км	Среднегодовой пробег, тыс. км/год	Тип двигателя	№ в/в	Кол-во АТС, шт	Н _с , л/100 км	Среднегодовой пробег, тыс. км/год	Тип двигателя
1	17	16,85	18,4	Б	26	24	16,85	12,4	Б
2	27	42,5	12,9	Б	27	33	24,50	15,9	Б
3	38	17	12,9	Б	28	43	17	18,9	Б
4	27	31	14,0	Д	29	43	25	24,0	Б
5	36	35	15,8	Д	30	52	35	25,8	Д
6	45	25	16,7	Д	31	62	48	13,7	Д
7	54	17	12,6	Д	32	44	17	22,6	Д
8	63	44	10,5	Б	33	55	44	19,5	Д
9	73	36,5	15,4	Б	34	66	36,5	18,4	Д
10	84	34	12,4	Б	35	54	34	22,4	Д
11	75	25	10,5	Д	36	67	17	20,5	Б
12	66	24,50	12,6	Д	37	67	24,9	23,6	Д
13	87	17	13,7	Д	38	79	22	16,7	Б
14	78	25	14,8	Б	39	60	31	16,8	Б
15	68	35	15,9	Б	40	50	39	19,9	Б
16	57	48	20,0	Б	41	9	19,5	21,0	Д
17	46	17	21,0	Д	42	78	15	11,0	Д
18	56	44	22,9	Б	43	87	24,5	12,9	Б
19	65	36,5	12,8	Б	44	76	42	17,8	Б
20	74	34	14,8	Д	45	65	34	18,8	Д
21	85	34	19,6	Д	46	46	24	29,6	Д
22	96	17	18,5	Б	47	37	21,50	28,5	Б
23	8	24,9	17,4	Б	48	28	14	14,4	Д
24	77	22	18,3	Д	49	49	30	11,3	Д
25	55	31	19,2	Д	50	54	44	10,2	Д

Работа 4. Расчет отработанных аккумуляторов и электролита на автотранспортных предприятиях

Электролит для кислотных аккумуляторных батарей – это смесь аккумуляторной серной кислоты и дистиллированной воды. Оба компонента должны быть химически чистыми. Плотность электролита измеряется при помощи ареометра – кислотомера. Дистиллированная вода может быть получена при помощи дистиллятора. Нормальный уровень электролита должен быть на 12 – 15 мм выше от верхней кромки пластин. Проверку уровня электролита производят при ТО – 1.

Аккумуляторные батареи наиболее целесообразно хранить в сухих помещениях при температуре ниже 0⁰С. новые батареи могут храниться не более 2 лет, если сепараторы изготовлены из мипора или мипласта, и не более 1 года – с сепараторами из дерева.

Отработанные аккумуляторы могут сдаваться на переработку в собранном или разобранном состоянии. В зависимости от этого, на предприятии могут образовываться разные виды отходов. В случае, если отработанные аккумуляторные батареи разбираются, то образуются следующие виды отходов: лом цветных металлов (в зависимости от типа аккумулятора), отходы полимерные (пластмассовый корпус батареи), отработанный электролит аккумуляторных батарей после его нейтрализации или осадок от нейтрализации электролита. Если нейтрализации электролита на предприятии не производится, отходом являются отработанные электролиты аккумуляторных батарей. В случае, если разборки аккумуляторов на предприятии не производится, в качестве отходов образуются отработанные аккумуляторы.

Расчет отработанных аккумуляторов производится по формуле (4.1) исходя из количества аккумуляторов каждого типа, установленных на автотранспортных средствах, веса аккумуляторов вместе с электролитом, эксплуатационного срока службы аккумуляторов. Суммирование производится по всем маркам аккумуляторов. Эксплуатационный срок службы аккумуляторов и вес аккумуляторов по маркам указан в справочной литературе.

$$N = \sum N_{\text{авт.}i} \cdot n_i / T_i, \quad (4.1)$$

где: $N_{\text{авт.}i}$ - кол-во автомашин, снабженных аккумуляторами i -го

типа, шт./год;

n_i - количество аккумуляторов в автомашине, шт.;

T_i - эксплуатационный срок службы аккумуляторов i -й марки, год.

Вес образующихся отработанных аккумуляторов определяется по формуле :

$$M = \sum N_i \cdot m_i \cdot 10^{-3}, \quad (4.2)$$

где: M - вес образующихся отработанных аккумуляторов, т/год;

N_i - количество отработанных аккумуляторов i -й марки, шт./год;

$m_{авт.i}$ - вес аккумуляторной батареи i -го типа без электролита.

В случае, если отработанный электролит сливается из аккумуляторов, вес аккумулятора берется без электролита, а расчет отработанного электролита аккумуляторных батарей ведется отдельно по формуле :

$$M = \sum N_i \cdot m_i, \quad (4.3)$$

где: M – вес отработанного электролита, кг;

N_i - количество отработанных аккумуляторов i -й марки, шт./год;

m_i - вес электролита в аккумуляторе i -й марки, кг.

Пример 4. Определить вес отработанных аккумуляторов на автотранспортном предприятии, если известно (исходные данные представлены в таблице 4.1)

Таблица 4.1 - Исходные данные

Марка аккумулятора	Количество автомашин, снабженных аккумулятором данного типа	Количество аккумуляторов на 1-й машине	Нормативный срок эксплуатации, лет	Вес аккумулятора, кг	Вес отработанных аккумуляторов, т
6СТ-55	4	1	3	17,3	0,023
6СТ-90	1	1	3	28,5	0,010
6СТ-190	1	2	3	58,0	0,039
Итого					0,072

Итого нормативное количество отработанных аккумуляторов на предприятии составляет **0,072** т/год.

Расчет отработанных аккумуляторов производится по одной марки аккумулятора по формуле :

$$N = N_{\text{авт.}i} \cdot n_i / T_i = 4 \cdot 1/3 = 1,33 \text{ шт./год};$$

Вес образующихся отработанных аккумуляторов определяется по формуле

$$M = N_i \cdot m_i \cdot 10^{-3} = 1,3 \cdot 17,3 = 0,023 \text{ т}$$

Далее рассчитывают по всем видам аккумуляторов и суммируют. Результат заносится в таблицу.

Пример 4. Определить массу отработанного электролита на автотранспортном предприятии, если: (исходные данные представлены в таблице 11)

Таблица 4.2 - Исходные данные

Марка аккумулятора	Количество	Нормативный срок эксплуатации, лет	Количество электролита в одной аккумуляторной батарее, л	Количество отработанного электролита, л
6СТ-55	4	3	3,8	5,1
6СТ-90	1	3	6,0	2,0
6СТ-190	2	3	12,0	8,0
Итого:				15,1

Расчет отработанного электролита аккумуляторных батарей ведется отдельно по формуле:

$$M = N_i \cdot m_i = 1,33 \cdot 3,8 = 5,1 \text{ л}$$

$$N_i = N_{\text{авт.}i} \cdot n_i / T_i = 4 \cdot 1/3 = 1,33 \text{ шт./год}$$

Далее рассчитывают по всем видам аккумуляторов и суммируют. Результат заносится в таблицу.

С учетом плотности отработанного электролита, составляющей 1,27 кг/л., количество отработанного электролита составит **19 кг** или **0,02 т**.

Многовариантная задача 4

Определить количество отработанных аккумуляторов и электролита на АТП, если известны следующие данные: плотность электролита 1,27 кг/л, эксплуатационный срок аккумулятора данного типа 3 года (таблица 4.3)

Таблица 4.3 – Исходные данные

№ в/в	Кол-во АТС, шт	m _{ак} , кг	Vэл-та, л	n, шт	№ в/в	Кол-во АТС, шт	m _{ак} , кг	Vэл-та, л	n, шт
1	17	43	4,5	1	26	24	41	12	1
2	27	56	8,25	1	27	33	15	6,0	1
3	38	21,8	3,8	1	28	43	15,5	3,8	1
4	27	58	4,5	1	29	43	15	8,25	1
5	36	28,5	12	1	30	52	13	4,5	1
6	45	17,3	6,0	1	31	62	14	12,0	2
7	54	39,6	3,8	2	32	44	58	6,0	2
8	63	21,8	8,25	2	33	55	28,5	4,5	1
9	73	39,6	4,5	2	34	66	13	8,25	1
10	84	38,5	12	2	35	54	14	3,8	2
11	75	36	6,0	1	36	67	39,6	4,5	2
12	66	41	3,8	1	37	67	21,8	12	1
13	87	33	8,25	1	38	79	39,6	6,0	1
14	78	23	4,5	22	39	60	38,5	3,8	2
15	68	28	12,0	2	40	50	36	8,25	1
16	57	12	6,0	1	41	9	41	4,5	2
17	46	15	4,5	1	42	78	15	4,5	1
18	56	15,5	8,25	2	43	87	15,5	8,25	2
19	65	15	3,8	2	44	76	15	3,8	1
20	74	13	4,5	1	45	65	13	4,5	2
21	85	14	12	1	46	46	14	12	1
22	96	58	6,0	2	47	37	58	6,0	2
23	8	28,5	3,8	2	48	28	28,5	3,8	1
24	77	17,3	8,25	1	49	49	10	8,25	3
25	55	9	4,5	2	50	54	15	4,5	2

БИБЛИОГРАФИЧЕСКИЙ СПИСОК

1. Стуканов В. А. Автомобильные эксплуатационные материалы: Учебное пособие. Лабораторный практикум. [Текст] / В. А. Стуканов, М.: ФОРУМ: ИНФРА-М, 2003. 208 с
2. Кузнецов А. В. Практикум по топливу и смазочным материалам. [Текст] / А. В. Кузнецов, М. А. Кульчев, М.: Агропромиздат, 1987. 224 с.
3. Обельницкий А. М. Топливо и смазочные материалы: Учебник для вузов. [Текст] / А. М. Обельницкий, М.: Высшая школа, 1982. 208 с.
4. ГОСТ 2177 – 82. Нефтепродукты. Методы определения фракционного состава. М.: Издательство стандартов, 1989. 25 с.
5. ГОСТ 10577-78. Нефтепродукты. Метод определения содержания механических примесей. М.: Издательство стандартов, 1989. 26 с.
6. ГОСТ 33-82. Нефтепродукты. Метод определения кинематической и расчет динамической вязкости. М.: Издательство стандартов, 1991. 18 с.