

Документ подписан простой электронной подписью
Информация о владельце:
ФИО: Локтионова Оксана Геннадьевна
Должность: проректор по учебной работе
Дата подписания: 06.06.2022 12:49:52
Уникальный программный ключ:
0b817ca911e6668abb13a5d426d39e5f1c11eabbf73e943df4a4851fda56d089

МИНОБРАЗОВАНИЯ РОССИИ

Федеральное государственное бюджетное образовательное
учреждение высшего профессионального образования
«Юго-Западный государственный университет»
(ЮЗГУ)

Кафедра электроснабжения

УТВЕРЖДАЮ

Первый проректор –

Проректор по учебной работе

Е.А. Кудряшов



24 ноября 2012 г.

ИССЛЕДОВАНИЕ ОДНОФАЗНОГО ТРАНСФОРМАТОРА

Методические указания по выполнению лабораторной работы

Курск 2013

УДК 621.3 (076.1)

Составитель: А.П. Локтионов

Рецензент

Доктор технических наук, профессор *С.Ф. Яцун*

Исследование однофазного трансформатора : методические указания по выполнению лабораторной работы для студентов направления подготовки 221000 по курсу «Электротехника» / Юго-Зап. гос. ун-т; сост.: А.П. Локтионов. Курск, 2013. 13 с.: ил. 1, табл. 4. Библиогр.: с. 13.

Методические указания содержат сведения по исследованию однофазного трансформатора. Указывается порядок выполнения лабораторной работы, правила оформления отчета. Лабораторная работа охватывает материал по следующим вопросам: схема замещения, опыты холостого хода и короткого замыкания, внешняя характеристика, мощность потерь в трансформаторе.

Методические указания соответствуют требованиям программы, утвержденной учебно-методическим объединением по направлению подготовки 221000 «Мехатроника и робототехника».

Предназначены для студентов направления подготовки 221000 в лабораторных занятиях.

Текст печатается в авторской редакции

Подписано в печать . Формат 60x84 1/16.

Усл.печ. л. . Уч.-изд. л. . Тираж 50 экз. Заказ. Бесплатно.

Юго-Западный государственный университет
305040, Курск, ул. 50 лет Октября, 94

1. ЦЕЛЬ РАБОТЫ

1.1. Изучить устройство трансформатора на натуральных образцах.

1.2. Получить паспортные данные трансформатора из опытов холостого хода и короткого замыкания.

1.3. Снять и построить рабочие характеристики трансформатора.

2. ПОДГОТОВКА К РАБОТЕ

2.1. Изучить по конспекту лекций и рекомендованному учебнику [1] раздел "Трансформаторы" и ответить на следующие вопросы:

- 1) назначение и области применения;
- 2) устройство и условные графические обозначения;
- 3) принцип действия, коэффициент трансформации, уравнения электрического и магнитного состояния;
- 4) паспортные данные и маркировка;
- 5) опыты холостого хода и короткого замыкания;
- 6) внешняя характеристика;
- 7) потери энергии и КПД;
- 8) трёхфазные трансформаторы;
- 9) параллельная работа трансформаторов;
- 10) трансформаторы напряжения и тока;
- 11) автотрансформаторы.

2.2. Освоить методику выполнения лабораторной работы по настоящему пособию.

2.3. Заготовить отчет со схемой экспериментальной установки, таблицами экспериментальных и расчетных данных.

3. ПРЕДВАРИТЕЛЬНЫЕ СВЕДЕНИЯ

Для выбора и при эксплуатации трансформатора необходимо знать его паспортные данные. На паспортной табличке трансформатора приводятся его основные технические данные:

- 1) тип трансформатора;

- 2) номинальная полная мощность $S_{\text{НОМ}}$;
- 3) номинальное первичное напряжение $U_{1\text{НОМ}}$;
- 4) напряжение холостого хода вторичной обмотки $U_{2\text{Х}}$;
- 5) частота тока f ;
- 6) схемы и группы соединения обмоток (для трехфазных трансформаторов).

Учитывая, что $S_{\text{НОМ}} \approx U_{2\text{НОМ}} I_{2\text{НОМ}} \approx U_{2\text{Х}} I_{2\text{НОМ}}$ можно определить номинальные токи обмоток однофазного трансформатора $I_{2\text{НОМ}} \approx S_{\text{НОМ}} / U_{2\text{Х}}$ и $I_{1\text{НОМ}} \approx S_{\text{НОМ}} / U_{1\text{НОМ}}$ или для трехфазного трансформатора – $I_{2\text{НОМ}} \approx S_{\text{НОМ}} / (\sqrt{3} U_{2\text{Х}})$ и $I_{1\text{НОМ}} \approx S_{\text{НОМ}} / (\sqrt{3} U_{1\text{НОМ}})$.

Дополнительными техническими данными трансформатора являются: мощность потерь в режиме холостого хода $P_{\text{Х}}$; мощность потерь в опыте короткого замыкания $P_{\text{К}}$; относительное напряжение короткого замыкания $u_{\text{К}} = U_{1\text{К}} / U_{1\text{НОМ}} \cdot 100\%$; относительный ток холостого хода $i_{\text{Х}} = I_{1\text{Х}} / I_{1\text{НОМ}} \cdot 100\%$; габариты и масса.

Основные и дополнительные технические данные даются в паспорте трансформатора.

Основные технические данные трансформатора закладываются при его проектировании, а дополнительные – определяются при выпуске трансформатора с завода-изготовителя с учетом опытов холостого хода и короткого замыкания.

В каталогах технические данные представляются в виде таблицы, пример которой представлен табл. 1.

Таблица 1

Параметры трансформатора

Тип	$S_{\text{НОМ}}$, кВ·А	$U_{\text{НОМ}}$, кВ		Потери, кВт		$u_{\text{К}}$, %	$i_{\text{Х}}$, %	Схема и группа соединения обмоток
		ВН	НН	$P_{\text{Х}}$	$P_{\text{К}}$			
ТМ-250/10	250	10	0,69	0,74	4,2	6,5	2,3	$\Delta/U_{\text{Н}} - 11$

ПРИМЕЧАНИЯ:

1. ВН – высшее напряжение;
2. НН – низшее напряжение;
3. Δ – схема соединения обмоток треугольником;
4. $U_{\text{Н}}$ – схема соединения обмоток звездой с нейтральным

проводом;

5. В каталожные данные включаются также сведения о габаритах, массе и цене трансформатора.

Тип ТМ-250/10 – трехфазный трансформатор с масляным охлаждением номинальной мощностью 250 кВ·А и высшим напряжением 10 кВ.

Если дополнительные данные трансформатора отсутствуют, то их получают из опытов холостого хода и короткого замыкания. Выполнение этих опытов и сравнение их результатов с паспортными или каталожными данными испытуемого трансформатора позволяет сделать заключение о его исправности.

Для правильного выбора и грамотной эксплуатации трансформатора необходимо знать его внешнюю характеристику $U_2(I_2)$ и характеристику КПД $\eta(I_2)$. Их можно рассчитать по паспортным данным трансформатора и параметрам нагрузки. Например, относительное процентное изменение вторичного напряжения вычисляется по формуле:

$$\delta u_2 = \left(U_{2x} - U_2 \right) / U_{2x} \cdot 100\% = \beta \left(u_k^* \cos \varphi_2 + u_k^{**} \sin \varphi_2 \right), \quad (1)$$

где $\beta = S / S_{\text{НОМ}} = I_2 / I_{2\text{НОМ}}$ – коэффициент нагрузки трансформатора;

$$u_k^* = u_k \cos \varphi_k = \frac{u_k P_k}{U_{1k} I_{1\text{НОМ}}} = \frac{U_{1k}}{U_{1\text{НОМ}}} 100\% \frac{P_k}{U_{1k} I_{1\text{НОМ}}} = \frac{P_k}{U_{1\text{НОМ}} I_{1\text{НОМ}}} 100\% \quad \text{– активная составляющая относительного напряжения короткого замыкания;}$$

$u_k^{**} = \sqrt{u_k^2 - u_k^{*2}}$ – реактивная составляющая; $\cos \varphi_2$ – коэффициент мощности приемника энергии; φ_2 – угол сдвига фаз между током и напряжением приемника.

Следовательно

$$U_2 = U_{2x} (1 - \delta u_2\% / 100\%) \quad (2)$$

Характеристика КПД выражается следующей зависимостью

$$\begin{aligned} \eta &= \frac{P_2}{P_1} = \frac{P_2}{P_2 + \Delta P} = \frac{P_2}{P_2 + \Delta P_m + \Delta P_s} = \\ &= \frac{U_2 I_2 \cos \varphi_2}{U_2 I_2 \cos \varphi_2 + P_x + \beta^2 P_k} = \frac{\beta S_{\text{НОМ}} \cos \varphi_2}{\beta S_{\text{НОМ}} \cos \varphi_2 + P_x + \beta^2 P_k}. \end{aligned} \quad (3)$$

Эти характеристики можно определить также экспериментально, выполнив испытание трансформатора под нагрузкой.

Кроме того на основе паспортных данных трансформатора или опытов холостого хода и короткого замыкания рассчитываются параметры эквивалентной электрической схемы трансформатора, которая используется при расчете электроэнергетических сетей с различными номинальными напряжениями на участках, разделенных трансформаторами.

4. ИСПОЛЬЗУЕМОЕ ОБОРУДОВАНИЕ И ПРИБОРЫ

Работа выполняется на стенде ЛЭС-5. В качестве однофазного трансформатора используется одна фаза трехфазного трансформатора $T2$ (см. рис. 1) со следующими параметрами: $S_{\text{ном}} = 50 \text{ ВА}$, $U_{1\text{ном}} / U_{2\text{х}} = 220 / 20 \text{ В}$, $f = 50 \text{ Гц}$. При этом можно использовать любую фазу, например, фазу A с обозначениями выводов первичной обмотки A и X , и вторичной – a и x .

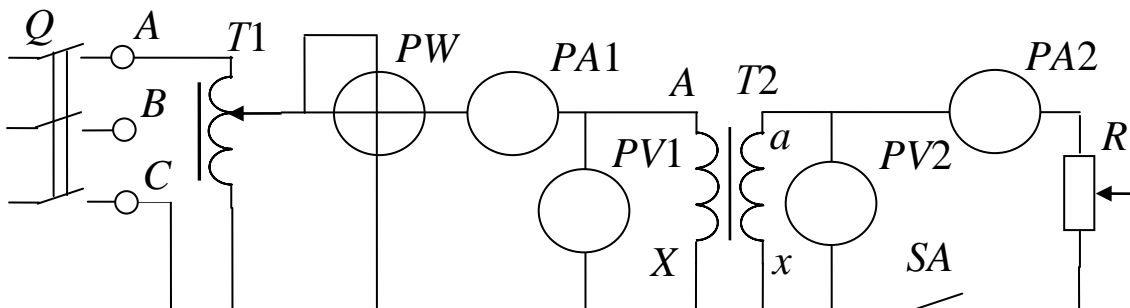


Рис. 1. Схема экспериментальной установки

Приёмником электроэнергии является реостат R сопротивлением 31 Ом и максимальным током $I_{\text{max}} = 4,5 \text{ А}$. Он подключается к трансформатору через выключатель SA ($B1$). Ток приёмника измеряется амперметром $PA2$ типа 3526 с устанавливаемым пределом измерения $I_{\text{пр}} = 2,5 \text{ А}$ или 5 А , а напряжение – вольтметром $PV2$ типа Э532 с пределом измерения $U_{\text{пр}} = 30 \text{ В}$.

Трансформатор включается на линейное напряжение $U_{\text{л}} = 220 \text{ В}$ трехфазной сети (клеммы A и C) через автотрансформатор $T1$ типа А0СН-2-220 или РН0-250-2А, которым устанавливается значение $U_{1\text{ном}}$ трансформатора а также подаётся пониженное напряжение в опыте короткого замыкания ($U_{1\text{к}} = (3 - 10)\% U_{1\text{ном}}$).

Стенд включается трёхполюсным пакетным выключателем Q .

5.6. Исследовать трансформатор в рабочем режиме. Рассчитать по паспортным данным трансформатора и результатам опыта холостого хода номинальный ток вторичной обмотки $I_{2\text{ном}} = S_{\text{ном}} / U_{2\text{х}}$.

Подключить нагрузку выключателем SA ($B1$) и с помощью реостата R изменять ток I_2 в 4 – 5 приёмов до величины $1,2 I_{2\text{ном}}$. Результаты измерений в каждом опыте заносить в табл. 3, записав в первой строке результаты опыта холостого хода.

Таблица 3

Исследование трансформатора в рабочем режиме

Задано при $U_{1\text{ном}} = 220 \text{ В}$		Измерено			Вычислено				
$U_{1\text{ном}}, \text{ В}$	$I_2, \text{ А}$	$I_1, \text{ А}$	$P_1, \text{ Вт}$	$U_2, \text{ В}$	$P_2, \text{ Вт}$	$\delta u_2\%$	η	$\Delta P, \text{ Вт}$	$\Delta P_3, \text{ Вт}$

5.7. Уменьшить до нуля автотрансформатором напряжение, подаваемое на трансформатор. Выключить стенд.

5.8. Произвести опыт короткого замыкания. Для этого с помощью перемычки закоротить вторичную обмотку трансформатора (клеммы a и x). Установить предел измерения вольтметра $PV1$ $U_{\text{пр}} = 75 \text{ В}$ и ваттметра PW $U_{\text{пр}} = 30 \text{ В}$. Определить заново цены их делений.

Рассчитать по паспортным данным трансформатора его номинальный ток $I_{1\text{ном}} \approx S_{\text{ном}} / U_{1\text{ном}}$ и определить какому количеству делений амперметра $PA1$ он будет соответствовать.

ВНИМАНИЕ! Опыт короткого замыкания проводить только в присутствии лаборанта.

Включить стенд и очень плавно увеличивая напряжение автотрансформатором установить по амперметру $PA1$ ток короткого замыкания $I_{1\text{к}} = I_{1\text{ном}}$. Записать результаты измерений в табл. 4 и убрать напряжение. Выключить стенд.

5.9. Дать проверить результаты измерения преподавателю.

5.10. После утверждения результатов привести выключатели и регуляторы в исходное состояние и разобрать схему.

Таблица 4

Опыт короткого замыкания

Задано	Измерено		Вычислено	
$I_{1к} = I_{1ном}, А$	$U_{1к}, В$	$P_{к}, Вт$	$u_{к}\%$	$\Delta P_{э}, Вт$

6. ОБРАБОТКА РЕЗУЛЬТАТОВ И ОФОРМЛЕНИЕ ОТЧЕТА

6.1. Расшифровать маркировку используемого оборудования и приборов.

6.2. Для опыта холостого хода вычислить и занести в табл. 2:

а) значение коэффициента трансформации $n = U_{1ном} / U_{2х}$;

б) значение тока холостого хода в % к номинальному $i_x = I_{1х} / I_{1ном} \cdot 100\%$;

в) мощность магнитных потерь (в магнитопроводе) $\Delta P_m = P_x$;

6.3. Для каждого опыта трансформатора под нагрузкой и опыта холостого хода вычислить и занести в табл. 3:

а) активную мощность приёмника $P_2 = U_2 I_2 \cos \varphi_2 = U_2 I_2$ (приёмником является реостат, у которого $\cos \varphi = 1$);

б) относительное изменение вторичного напряжения $\delta u_2 = \frac{U_{2х} - U_2}{U_{2х}} \cdot 100\%$;

в) КПД $\eta = P_2 / P_1 \cdot 100\%$;

г) потери мощности в трансформаторе $P = P_1 - P_2$;

д) электрические потери (в обмотках) $\Delta P_э = \Delta P - \Delta P_m$.

6.4. Для опыта короткого замыкания вычислить и занести в табл. 4:

а) напряжение короткого замыкания в % к номинальному $u_{к} = U_{1к} / U_{1ном} \%$;

б) мощность электрических потерь (в обмотках) в номинальном режиме $\Delta P_{э,ном} \approx P_{к}$.

6.5. Представить в отчёте характеристики исследуемого трансформатора по форме табл. 1.

6.6. Построить внешнюю характеристику трансформатора $U_2(I_2)$ и дать её объяснение.

6.7. В общей системе координат (в масштабе) построить характеристику КПД $\eta(I_2)$, прямую ΔP_m (параллельно оси I_2 , т.к. $\Delta P_m \approx \text{const}$ при токе I_2 в диапазоне от нуля до $I_{2 \max}$), кривые $\Delta P_3(I_2)$ и $\Delta P(I_2)$. Объяснить ход характеристики $\eta(I_2)$.

6.8. Рассчитать для исследуемого трансформатора по его паспортным данным, полученным в опытах холостого хода и короткого замыкания, характеристики $U_2(I_2)$ и $\eta(I_2)$ по формулам (1 – 3) для 5–7 значений тока I_2 в диапазоне от нуля до $1,2 I_{2 \max}$ при активной нагрузке ($\cos \varphi = 1$). Результаты вычислений представить таблицей, а рассчитанные характеристики построить на графиках соответствующих экспериментальных зависимостей.

6.9. Дать заключение о пригодности исследуемого трансформатора к эксплуатации по соображениям фактического значения $\delta u_2\%$. Напряжение приёмника не должно отклоняться от значения U_{2x} более чем на 5%.

7. КОНТРОЛЬНЫЕ ВОПРОСЫ

7.1. Что произойдет с трансформатором, если включить его на постоянное напряжение?

7.2. Какие функции выполняет магнитопровод в трансформаторе?

7.3. Чем вызвана необходимость применения магнитопровода в трансформаторе?

7.4. Почему магнитопровод выполняют из ферромагнитного материала, а не из алюминия или пластмассы?

7.5. Почему магнитопровод выполняют из электротехнической стали, а не из обычной конструкционной?

7.6. Может ли трансформатор работать без магнитопровода? Если да, то какие его параметры при этом изменятся и почему?

7.7. Почему высокочастотные трансформаторы могут быть выполнены без магнитопровода?

7.8. Можно ли изготовить трансформатор без магнитопровода с теми же основными электрическими параметрами, что и трансформатор с магнитопроводом?

7.9. Что произойдет с включенным трансформатором, если у него разомкнуть магнитопровод?

7.10. Почему магнитопровод собирают из отдельных изолированных пластин электротехнической стали?

7.11. Почему обмотки выполняют из медного или алюминиевого провода?

7.12. Почему первичную и вторичную обмотки размещают одна на другую?

7.13. Чем определяется величина напряжения на выходе трансформатора?

7.14. Что нужно изменить в трансформаторе, чтобы его выходное напряжение уменьшилось (или увеличилось) в два раза?

7.15. Как изменятся напряжения, токи и мощность, если при неизменной нагрузке уменьшить число витков вторичной обмотки трансформатора?

7.16. Как взаимосвязаны токи первичной и вторичной обмоток трансформатора?

7.17. Что будет и почему, если трансформатор подключить к напряжению в $\sqrt{3}$ раз больше (меньше) номинального?

7.18. Что произойдет, если при подключении трансформатора перепутать первичную и вторичную обмотки?

7.19. Что произойдет, если трансформатор, рассчитанный на частоту 50 Гц включить в сеть с частотой 60 Гц, а на частоту 400 Гц – в сеть 50 Гц?

7.20. По каким параметрам осуществляют выбор трансформатора?

7.21. Почему отличаются напряжения на выходе трансформатора в номинальном режиме и при холостом ходе?

7.22. Почему трансформатор проектируют так, что у него напряжение вторичной обмотки в режиме холостого хода примерно на 5% больше номинального напряжения его нагрузки?

7.23. Как и почему изменяется напряжение на приёмнике, подключенном к трансформатору, при изменении его мощности (сопротивления)?

7.24. Как рассчитать величину относительного изменения вторичного напряжения трансформатора по его паспортным данным и заданной нагрузке?

7.25. Каким образом компенсируют изменение напряжения на нагрузке трансформатора при изменении её мощности?

7.26. Почему трансформатор нежелательно держать включенным в сеть в режиме холостого хода?

7.27. Какие потери мощности и где имеют место в трансформаторе и как они зависят от величины нагрузки?

7.28. Как опытным путём определить потери в трансформаторе?

7.29. Почему пренебрегают электрическими потерями энергии (в обмотке) трансформатора при холостом ходе и магнитными (в магнитопроводе) – в опыте короткого замыкания?

7.30. Почему в режиме холостого хода магнитопровод трансформатора нагревается, а обмотка нет?

7.31. Почему в опыте короткого замыкания обмотка трансформатора нагревается, а магнитопровод нет?

7.32. Чем отличается опыт короткого замыкания от аварийного режима короткого замыкания?

7.33. Что будет и почему, если в рабочем режиме произойдет замыкание выводов вторичной обмотки трансформатора?

7.34. Определите по паспортным данным трансформатора ток вторичной обмотки, при котором трансформатор будет иметь максимальный КПД?

7.35. Почему трансформатор обычно эксплуатируется при коэффициенте нагрузки $\eta = 0,5 - 0,8$?

7.36. Как обозначаются выводы обмоток трехфазного трансформатора?

7.37. По какой схеме включается трехфазный трансформатор и как при этом осуществляются соединения на клеммной панели?

7.38. По какой схеме соединены обмотки трехфазного трансформатора, питающего лабораторный стенд, если напряжение сети 380 В, а напряжение стенда 220 В?

7.39. К цеху подводится трехфазная сеть напряжением 10 кВ. В цехе установлены три группы трехфазных потребителей электроэнергии с напряжениями 660 В, 380 В и 220 В. Имеются три одинаковых трехфазных трансформатора с $U_{ВН, ном} = 10$ кВ при схеме соединения обмотки ВН треугольником и коэффициентом трансформации $n = 25$. По каким схемам необходимо соединить обмотки трансформаторов для питания указанных групп потребителей?

7.40. Что произойдет, если при работе трехфазного трансформатора с номинальной нагрузкой оборвется линейный провод сети или перегорит предохранитель одной из фаз?

7.41. Для чего трансформаторы включаются параллельно?

7.42. Почему на трансформаторных подстанциях устанавливают по два параллельно работающих трансформатора одинаковой мощности вместо одного, более мощного?

7.43. При каком условии два трехфазных трансформатора можно включать параллельно?

7.44. В чём преимущества и недостатки автотрансформаторов в сравнении с силовыми трансформаторами?

7.45. Для чего применяются и в чём отличие трансформаторов напряжения и тока от силовых трансформаторов?

БИБЛИОГРАФИЧЕСКИЙ СПИСОК

1. Касаткин А. С. Курс электротехники / А. С. Касаткин, М. В. Немцов – М.: Высш. шк., 2005. - 542 с.

2. Жарова, Т.А. Практикум по электротехнике : учеб. пособие / Т.А. Жарова. М.: Высш. шк., 2009. - 127 с.