

Документ подписан простой электронной подписью
Информация о владельце:
ФИО: Локтионова Оксана Геннадьевна
Должность: проректор по учебной работе
Дата подписания: 29.12.2021 13:46:06
Уникальный программный ключ:
0b817ca911e6668abb13a5d426d39e5f1c11eabf73e943df4a4851fda56d089

МИНОБРНАУКИ РОССИИ

Федеральное государственное бюджетное
образовательное учреждение высшего образования
«Юго-Западный государственный университет»
(ЮЗГУ)

Кафедра космического приборостроения и систем связи



Проректор по учебной работе

О.Г.Локтионова

2017 г.

РАСЧЕТ ТИПОВЫХ СХЕМ ВКЛЮЧЕНИЯ ОПЕРАЦИОННЫХ УСИЛИТЕЛЕЙ

Методические указания по проведению практических занятий
для студентов специальности 10.05.02

Курск 2017

УДК 621.38

Составитель В.Н. Усенков

Рецензент

Кандидат технических наук, профессор *В.А. Шлыков*

Расчет типовых схем включения операционных усилителей: методические указания по проведению практических занятий / Юго-Зап. гос. ун-т; сост.: В.Н. Усенков. - Курск, 2017. - 19 с.: ил. 6, табл. 4, прилож. 1. - Библиогр.: с. 18.

Приводятся варианты заданий для расчета параметров схем на операционных усилителях. Исследуются базовые схемы с инвертирующим и неинвертирующим включением операционного усилителя и их разновидности. Даны краткие указания по расчету параметров схем. Приводятся рекомендации по оформлению отчетов и контрольные вопросы.

Предназначены для студентов специальности 10.03.01 очной и заочной форм обучения.

Текст печатается в авторской редакции

Подписано в печать 17.11.12. Формат 60x84 1/16.
Усл.печ.л. 1,10 . Уч.изд.л. 1,00 . Тираж 50 экз. Заказ. 2020 Бесплатно.
Юго-Западный государственный университет.
305040, г. Курск, ул. 50 лет Октября, 94.

Содержание

Введение.....	4
1 Расчет усилителя на ОУ в инвертирующем включении	4
2 Расчет усилителя на ОУ в неинвертирующем включении	9
3 Расчет сумматора сигналов на ОУ	14
Список литературы.....	18
Приложение - Параметры некоторых операционных усилителей	19

Введение

Операционный усилитель (ОУ) является универсальным компонентом электронных схем. ОУ могут применяться для построения самых разнообразных устройств. Данные практические занятия предназначены для начального освоения особенностей применения ОУ и охватывают лишь базовые схемы включения, описанные в [1]. С практическим применением ОУ можно ознакомиться при изучении источников [2] и [3].

1 Расчет усилителя на ОУ в инвертирующем включении

Цель работы

Формирование навыков расчета усилителей, охваченных отрицательной обратной связью и построенных на базе операционных усилителей. Изучению подлежат:

- расчет усилителя с резисторами в цепи отрицательной обратной связи (ООС);
- расчет усилителя с частотозависимыми элементами в цепи отрицательной обратной связи (ООС).

Подготовка к работе

- Изучить методику расчета коэффициента передачи усилителя на операционном усилителе для случая применения резисторов в цепи ООС;
- изучить методику расчета коэффициента передачи усилителя на операционном усилителе для случая применения реактивных элементов в цепи ООС;
- записать формулы для расчета комплексных сопротивлений реактивных элементов.

Вопросы для самоконтроля

Что означает понятие «ОУ в инвертирующем включении»?

Чем ограничен коэффициент передачи исследуемой схемы?

Чем ограничен уровень сигнала на входе исследуемой схемы?

Чем ограничен уровень сигнала на выходе исследуемой схемы?

Программа работ

1. Ознакомиться с постановкой задачи и исходными данными.
2. Принять к работе схему в соответствии с нижеследующим рисунком.

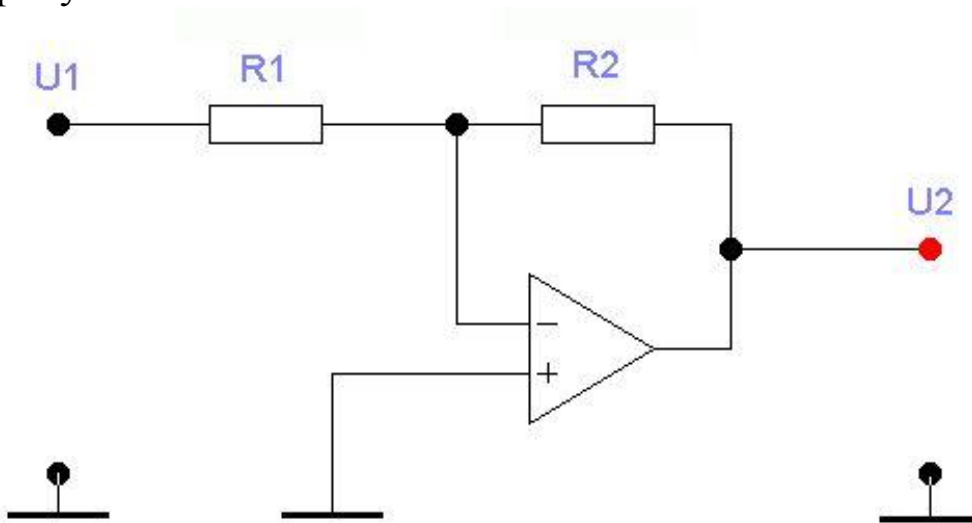


Рисунок 1 - Схема усилителя постоянного тока на ОУ в инвертирующем включении

3. Записать формулу для расчета коэффициента передачи.
4. Выполнить расчет коэффициента передачи для заданных преподавателем вариантов (см. таблицу ниже).
5. Определить входное сопротивление усилителя для всех расчётных случаев.
6. Оценить величину выходного сопротивления для всех расчётных случаев.
7. Определить глубину ООС на заданных преподавателем частотах (по умолчанию заданы частоты 10Hz, 100Hz, 1000Hz).
8. Принять к работе схему в соответствии с нижеследующим рисунком.

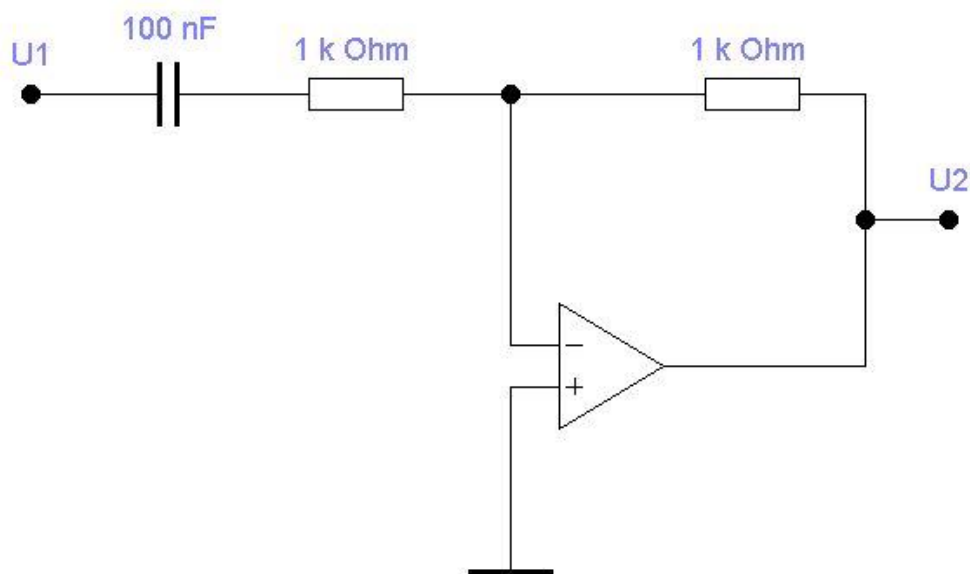


Рисунок 2 - Схема низкочастотного усилителя на ОУ в инвертирующем включении

9. Записать формулу для расчета коэффициента передачи.
10. Выполнить расчет коэффициента передачи для заданных преподавателем вариантов (см. таблицу ниже).
11. Определить частоту, на которой усиление падает на 3dB.
12. Оценить величину выходного сопротивления для всех расчётных случаев.

Таблица 1 – Варианты расчетных заданий для первой схемы

Варианты	R1, kOhm	R2, kOhm	C, nF	Тип ОУ
1	1	5	100	140УД6
2	1	10	10	OP177
3	1	1	33	574УД3
4	1	0,5	68	140УД8
5	2	2	1000	LF441
6	2	6	5	OP37
7	2	1	100	140УД6
8	2	15	10	544УД1

9	3	9	33	544УД3
10	3	2	68	140УД7
11	3	18	1000	ОР37
12	3	27	5	ОР07

Методические указания

В общем случае коэффициент передачи инвертирующего усилителя может быть рассчитан, как отношение импеданса цепи обратной связи и импеданса входной цепи, учтенный со знаком минус:

$$K_u = - Z_2 / Z_1$$

Наиболее простой вариант получается при применении резисторов, параметры которых не зависят от частоты (схема на рисунке 1). Для схемы на рисунке 2 необходимо учесть, что импеданс входной цепи определяется последовательным соединением резистора R1 и конденсатора:

$$Z_1 = R_1 + 1/j2\pi fC$$

Соответственно, получаем уравнение в комплексных числах, при решении которого можно получить выражение для модуля коэффициента передачи.

Отметим, что иногда применим упрощенный приём оценочного расчета, когда рассчитывается частота, на которой величина емкостного сопротивления равна по модулю величине активного сопротивления. Тогда на частотах, превышающих расчётную, основное влияние будет оказывать активное сопротивление, и коэффициент передачи может быть рассчитан по формуле для схемы 1.

Заметим, что описываемая методика не учитывает неидеальности операционного усилителя.

Параметры некоторых операционных усилителей, необходимые для расчета схемы, приведены в Приложении.

Содержание отчета

Отчет оформляется индивидуально и состоит из следующих обязательных разделов.

1. Тема занятия.
2. Цель работы.
3. Индивидуальное задание (если имеется).
4. Исследуемые схемы
5. Результаты расчетов, сопровождаемые формулами и приведенные в удобном для анализа виде (например, в табличной форме).
6. Графики ЛАЧХ для оценки глубины ООС.
7. Интерпретация результатов и выводы.
8. Ответы на контрольные вопросы (если имеются)

2 Расчет усилителя на ОУ в неинвертирующем включении

Цель работы

Формирование навыков расчета усилителей, охваченных отрицательной обратной связью и построенных на базе операционных усилителей. Изучению подлежат:

- расчет усилителя с резисторами в цепи отрицательной обратной связи (ООС);
- расчет усилителя с частотозависимыми элементами в цепи отрицательной обратной связи (ООС).

Подготовка к работе

- Изучить методику расчета коэффициента передачи усилителя на операционном усилителе для случая применения резисторов в цепи ООС;
- изучить методику расчета коэффициента передачи усилителя на операционном усилителе для случая применения реактивных элементов в цепи ООС;
- записать формулы для расчета комплексных сопротивлений реактивных элементов.

Вопросы для самоконтроля

Что означает понятие «ОУ в неинвертирующем включении»?

Чем ограничен коэффициент передачи исследуемой схемы?

Каковы основные отличия данной схемы от случая инвертирующего включения?

Чем ограничен уровень сигнала на выходе исследуемой схемы?

Программа работ

1. Ознакомиться с постановкой задачи и исходными данными.
2. Принять к работе схему в соответствии с нижеследующим рисунком.

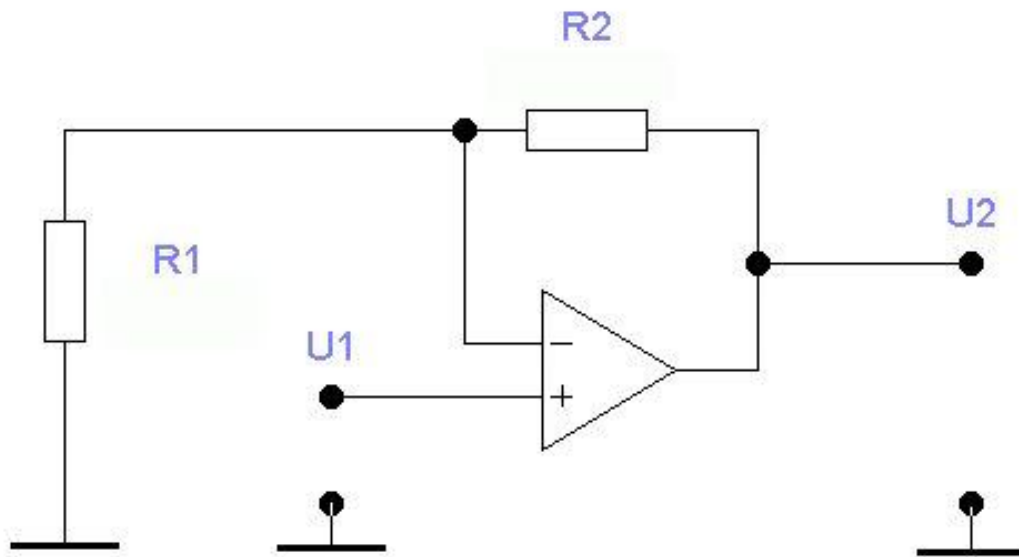


Рисунок 3 - Схема усилителя постоянного тока на ОУ в инвертирующем включении

3. Записать формулу для расчета коэффициента передачи.
4. Выполнить расчет коэффициента передачи для заданных преподавателем вариантов (см. таблицу ниже).
5. Оценить величину входного сопротивления усилителя для всех расчётных случаев.
6. Оценить величину выходного сопротивления для всех расчётных случаев.
7. Определить глубину ООС на заданных преподавателем частотах (по умолчанию заданы частоты 10Hz, 100Hz, 1000Hz).
8. Принять к работе схему в соответствии с нижеследующим рисунком.

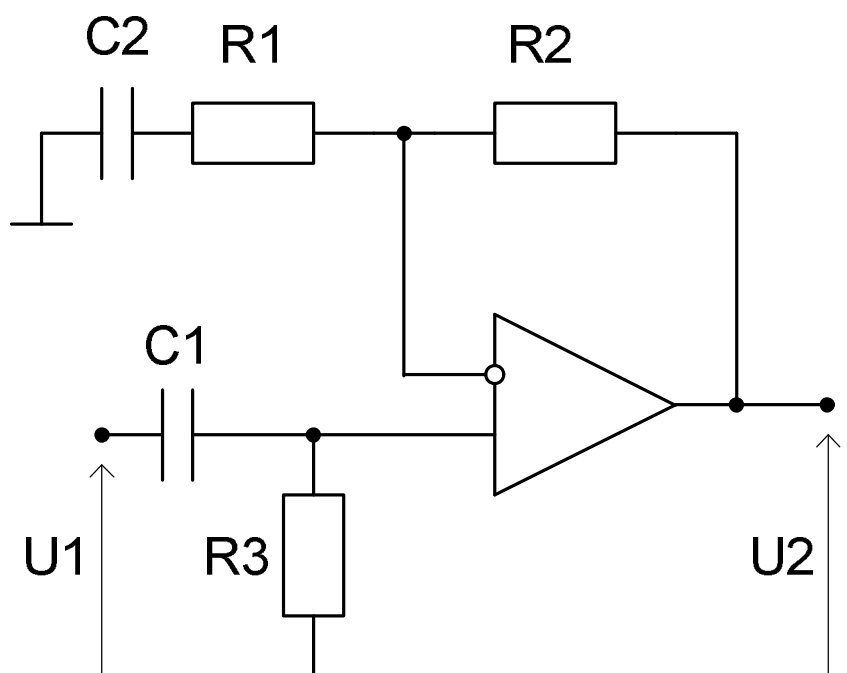


Рисунок 4 - Схема низкочастотного усилителя на ОУ в неинвертирующем включении

9. Записать формулу(ы) для расчета коэффициента передачи.
10. Выполнить расчет коэффициента передачи для заданных преподавателем вариантов (см. таблицу ниже).
11. Определить частоту, на которой усиление падает на 3dB.
12. Оценить величину входного сопротивления для всех расчётных случаев.

Таблица 2 – Варианты расчетных заданий для первой схемы

Варианты	R1, kOhm	R2, kOhm	R3, kOhm	C2, uF	C1, nF	Тип ОУ
1	10	5	100	10	100	140УД6
2	10	10	200	20	10	OP177
3	10	100	300	33	33	574УД3
4	10	500	400	47	68	140УД8
5	22	22	1000	0,1	1000	LF441
6	22	6	100	0,5	5	OP37

7	22	100	200	4,7	100	140УД6
8	22	150	300	10	10	544УД1
9	33	90	400	20	33	544УД3
10	33	20	1000	33	68	140УД7
11	33	18	5000	47	1000	ОР37
12	33	27	10	1000	5	ОР07

Методические указания

В общем случае коэффициент передачи инвертирующего усилителя может быть рассчитан, как отношение импеданса цепи обратной связи и импеданса входной цепи плюс 1:

$$K_u = 1 + Z_2 / Z_1$$

Наиболее простой вариант получается при применении резисторов, параметры которых не зависят от частоты (схема на рисунке 3). Для схемы на рисунке 4 необходимо учесть, что импеданс входной цепи определяется последовательным соединением резистора R1 и конденсатора C2:

$$Z_1 = R_1 + 1/j2\pi f C_2$$

Соответственно, получаем уравнение в комплексных числах, при решении которого можно получить выражение для модуля коэффициента передачи.

Отметим, что иногда применим упрощенный приём оценочного расчета, когда рассчитывается частота, на которой величина емкостного сопротивления равна по модулю величине активного сопротивления. Тогда на частотах, превышающих расчётную, основное влияние будет оказывать активное сопротивление, и коэффициент передачи может быть рассчитан по формуле для схемы 1.

Заметим, что описываемая методика не учитывает неидеальности операционного усилителя.

Для схемы на рисунке 4 дополнительно имеет еще одну цепь, свойства которой зависят от частоты: C1 и R3. Таким образом, на частотной характеристике будет две точки излома.

Параметры некоторых операционных усилителей, необходимые для расчета схемы, приведены в Приложении.

Содержание отчета

Отчет оформляется индивидуально и состоит из следующих обязательных разделов.

1. Тема занятия.
2. Цель работы.
3. Индивидуальное задание (если имеется).
4. Исследуемые схемы
5. Результаты расчетов, сопровождаемые формулами и приведенные в удобном для анализа виде (например, в табличной форме).
6. Графики ЛАЧХ для оценки глубины ООС.
7. Интерпретация результатов и выводы.
8. Ответы на контрольные вопросы (если имеются)

3 Расчет сумматора сигналов на ОУ

Цель работы

Формирование навыков расчета электронных схем, охваченных отрицательной обратной связью и построенных на базе операционных усилителей. Изучению подлежат:

- расчет сумматора с резисторами во входных цепях;
- расчет сумматора с резисторами и разделительными конденсаторами во входных цепях;

Подготовка к работе

- Изучить методику расчета коэффициентов передачи сумматора на операционном усилителе для случая применения резисторов в цепи ООС;
- изучить методику расчета коэффициента передачи усилителя на операционном усилителе для случая применения реактивных элементов во входных цепях;
- записать формулы для расчета комплексных сопротивлений реактивных элементов.

Вопросы для самоконтроля

Что означает понятие «суммирование сигналов»?

Обязательна ли одинаковость условий для всех каналов сумматора?

Чем ограничено количество каналов суммирования?

Как оценить влияние сигналов каналов друг на друга?

Для чего и в каких случаях необходимо применение разделительных конденсаторов в сумматоре?

Программа работ

1. Ознакомиться с постановкой задачи и исходными данными.
2. Принять к работе схему в соответствии с нижеследующим рисунком.

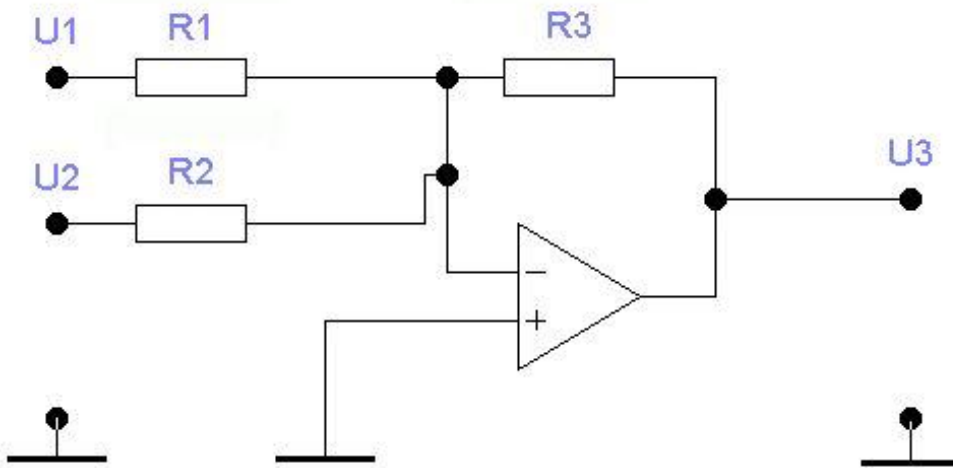


Рисунок 5 - Схема сумматора на ОУ

3. Записать формулу для расчета коэффициентов суммирования каждого канала.
4. Выполнить расчет коэффициентов суммирования для заданных преподавателем вариантов (см. таблицу ниже).
5. Определить входное сопротивление для каждого канала для всех расчётных случаев.
6. Показать, каким способом можно увеличить количество каналов
7. Принять к работе схему в соответствии с нижеследующим рисунком.

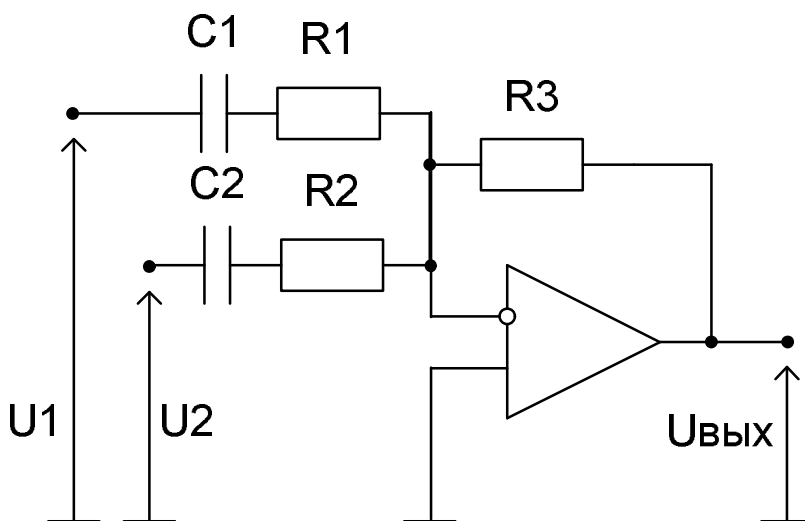


Рисунок 6 - Схема сумматора звуковых сигналов на ОУ

8. Записать формулу для расчета коэффициентов суммирования каждого канала, считая R_3 равным $10\text{ k}\Omega$.
9. Определить частоты, на которых усиление падает на 3 dB (для каждого канала).
10. Оценить величину допустимого выходного сопротивления источников сигнала при заданной точности коэффициентов суммирования (5%).
11. Оценить возможность применения заданного типа ОУ для целей суммирования звуковых сигналов.

Таблица 3 – Варианты расчетных заданий для первой схемы

Варианты	R1, k Ω	R2, k Ω	C1, C2, nF	Тип ОУ
1	1	5	100	140УД6
2	1	10	10	OP177
3	1	1	33	574УД3
4	1	0,5	68	140УД8
5	2	2	1000	LF441
6	2	6	5	OP37
7	2	1	100	140УД6
8	2	15	10	544УД1
9	3	9	33	544УД3
10	3	2	68	140УД7
11	3	18	1000	OP37
12	3	27	5	OP07

Содержание отчета

Отчет оформляется индивидуально и состоит из следующих обязательных разделов.

1. Тема занятия.
2. Цель работы.
3. Индивидуальное задание (если имеется).
4. Исследуемые схемы

5. Результаты расчетов, сопровождаемые формулами и приведенные в удобном для анализа виде (например, в табличной форме).
6. Графики ЛАЧХ для оценки частотных характеристик.
7. Интерпретация результатов и выводы.
8. Ответы на контрольные вопросы (если имеются)

Список литературы

1. Опадчий, Ю.Ф. Аналоговая и цифровая электроника [Текст]: учебник для вузов / Ю.Ф. Опадчий, О.П. Глудкин, А.И. Гуров; под ред. О. П. Глудкина. Москва: Горячая Линия - Телеком, 2003
2. Применение прецизионных аналоговых микросхем [Текст] / А. Г. Алексенко, Е. А. Коломбет, Г. И. Стародуб. - 2-е изд., перераб. и доп. - М. : Радио и связь, 1985..
3. Волович, Г.И. Схемотехника аналоговых и аналого-цифровых электронных устройств. – М.: Издательский дом «Додэка-XXI», 2005.

Приложение – Параметры некоторых операционных усилителей

Таблица 4 – Параметры операционных усилителей

Наименование ОУ	Напряжение питания [В]	Коэффициент усиления [В/мВ]		КОСС [дБ]	V_{OFF} [мВ]	Входной ток [нА]	Дифференциальное входное сопротивление [МОм]	f_T [МГц]	Скорость нарастания [В/мкс]	Ток потребления [мА]	Выходной ток, не более [мА]	R_{OUT} [Ом]	Примечание
Операционные усилители общего применения													
140УД6	$\pm 5 \dots \pm 18$	50	70	6	50	3	1	2.5	4	5	150	—	
140УД7	$\pm 5 \dots \pm 18$	50	70	4	200	0.4	0.8	0.7	3	5	150	—	
140УД8	$\pm 5 \dots \pm 18$	50	80	20	0.2	1000	1	5	5	5	200	—	ОУ с ПТ на входе
LF441	$\pm 5 \dots \pm 18$	25	70	5	0.1	—	4	15	0.25	4	—	—	ОУ с ПТ на входе
AD820	$3 \dots 36, \pm 1.5 \dots \pm 18$	1000	80	0.1	0.002	10^7	1.8	3	0.62	15	400	—	ОУ с ПТ на входе
Быстродействующие операционные усилители													
574УД3	$\pm 5 \dots \pm 16.5$	50	80	2	0.3	1000	15	50	3.5	5	—	—	ОУ с ПТ на входе
154УД4	$\pm 5 \dots \pm 17$	8	70	6	1200	1	30	400	7	5	—	—	
LM118	$\pm 5 \dots \pm 20$	200	100	2	6	3	15	70	5	20	—	—	Промстандарт
SL2541В	$\pm 7 \dots \pm 15$	10	47	10	10000	—	800	900	25	10	—	—	
OP37	$\pm 4.5 \dots \pm 18$	7000	112	0.015	35	—	60	15	4	15	70	—	
LM6165	$\pm 3 \dots \pm 18$	38	102	3	3000	0.02	150	300	5	20	—	—	Устойчив при $K > 25$
Прецизионные операционные усилители													
140УД21	$\pm 12 \dots \pm 20$	1000	120	0.05	1	—	3	2.5	5	—	—	—	ОУ с прерыванием
MAX400	$\pm 3 \dots \pm 18$	1000	120	0.01	1	60	0.6	0.3	—	5	60	—	
ICL7652	$\pm 2.5 \dots \pm 8$	1000	120	0.005	0.03	—	0.45	0.6	2	—	—	—	ОУ с прерыванием
OP177	$\pm 3 \dots \pm 18$	5000	130	0.01	1.5	40	0.6	0.3	1.6	10	60	—	Развитие линии — OP07, OP77
LMC6001	$\pm 5 \dots \pm 15$	5000	75	0.35	25 фА	$> 1 \text{ ТОм}$	1.3	1.5	0.75	20	—	—	Сверхвысокое R_{IN}
AD797	$\pm 5 \dots \pm 18$	1000	114	0.04	900	0.075	20	12.7	10.5	50	—	—	Сверхмалый шум: 1.2 нВ/ $\sqrt{\text{Гц}}$
Микромощные операционные усилители													
MAX438	$\pm 3 \dots \pm 5$	6	90	0.5	2	90	6	10	0.075	3	—	—	
MAX480	$\pm 0.8 \dots \pm 18$	1000	100	0.075	3	30	0.02	0.01	0.015	1	—	—	Может работать с одним источником питания