

Документ подписан простой электронной подписью  
Информация о владельце:  
ФИО: Шевелева Светлана Викторовна  
Должность: декан ЮФ  
Дата подписания: 15.02.2022 08:49:24  
Уникальный программный ключ:  
d30abf10bb7ea878d015899f1b8bb1c0059939

МИНОБРНАУКИ РОССИИ  
Федеральное государственное бюджетное  
образовательное учреждение высшего образования  
«Юго-Западный государственный университет»  
(ЮЗГУ)

Кафедра уголовного права

УТВЕРЖДАЮ  
Проректор по учебной работе

О.Г. Локтионова  
2022 г.



## СПЕЦИАЛЬНАЯ ТЕХНИКА ПРАВООХРАНИТЕЛЬНЫХ ОРГАНОВ

Методические рекомендации по подготовке к  
лабораторным занятиям для студентов всех форм обучения  
специальности 40.05.02 «Правоохранительная деятельность»

Курск 2022

УДК 343.2

Составители: А. А. Байбарин, В.К. Тарыкин.

Рецензент

Доктор юридических наук, профессор И.Б. Лагутин

**Специальная техника правоохранительных органов:**  
методические рекомендации по подготовке к лабораторным занятиям для студентов всех форм обучения специальности 40.05.02 «Правоохранительная деятельность» / Юго-Зап. гос. ун-т; сост.: А.А. Байбарин, В.К.Тарыкин. Курск, 2022. - 42 с.

Излагаются методические рекомендации по подготовке к лабораторным занятиям по дисциплине «Специальная техника правоохранительных органов».

Даются рекомендации относительно общих принципов подготовки к лабораторным занятиям, правила оформления отчета, приводится тематика лабораторных заданий, рекомендуемая литература.

Методические рекомендации соответствуют требованиям программы дисциплины «Специальная техника правоохранительных органов».

Предназначены для студентов всех форм обучения специальности 40.05.02 «Правоохранительная деятельность».

Текст печатается в авторской редакции

Подписано в печать *14.01* . Формат 60x84 1/16.  
Усл. печ. л. . Уч.-изд. л. *212*. Тираж экз. Заказ *260* Бесплатно.  
Юго-Западный государственный университет.  
305040, г. Курск, ул. 50 лет Октября, 94

## СОДЕРЖАНИЕ

ВВЕДЕНИЕ.....	4
1. ОРГАНИЗАЦИОННО-МЕТОДИЧЕСКИЕ ПОЛОЖЕНИЯ	
1.1. Общие положения.....	5
1.2. Общие методические рекомендации.....	5
1.3. Методика оценки результатов выполнения заданий.....	9
2. СОДЕРЖАНИЕ ЛАБОРАТОРНЫХ ЗАНЯТИЙ И ЛАБОРАТОРНЫХ ЗАДАНИЙ	
Лабораторная работа 1. Исследование средства индивидуальной бронезащиты.....	10
Лабораторная работа 2. Исследование специальные средства активной обороны и обеспечения специальных операций.....	15
Лабораторная работа 3. Исследование средств связи, используемые в органах внутренних дел.....	19
Лабораторная работа 4. Исследование средств поисковой и досмотровой техники.....	22
Лабораторная работа 5. Исследование специальные химические средства.....	27
Лабораторная работа 6. Исследование систем и средств защиты объектов.....	32
3. РЕКОМЕНДАТЕЛЬНЫЙ СПИСОК ЛИТЕРАТУРЫ	
3.1 Нормативные акты.....	36
3.2. Учебная литература.....	39
3.3. Дополнительная литература .....	40

## ВВЕДЕНИЕ

Рассматривая возможности современных технических средств, необходимо ясно представлять, что даже самое совершенное устройство, обладающее возможностями, которое в недалеком прошлом называли бы проявлениями чудес, будет бесполезно без подготовленного специалиста, хорошо представляющего его принцип действия, назначение, и особенности его эксплуатации. Грамотное применение специальной техники сотрудниками правоохранительных органов позволяет значительно повысить эффективность их деятельности, а в ряде случаев – добиться результатов, которых невозможно было бы получить без технических средств, не только расширяя возможности человека в рамках давно существующих методов, но и открывая новые направления в тактике и методах правоохранительной деятельности.

Большое место в успешном овладении курса «Специальная техника правоохранительных органов» отводится лабораторным работам.

Лабораторные работы организуются по группам. Общий объем лабораторных работ – 36 часов. Рекомендуются следующий алгоритм подготовки к лабораторной работе.

1. Внимательное изучение плана лабораторной работы, списка рекомендованных источников и литературы, методических рекомендаций преподавателя.

2. Изучение программы курса «Специальная техника правоохранительных органов» с целью уяснения требований к объему и содержанию знаний по изучаемой теме.

3. Изучение и доработка конспекта лекций, прочитанных преподавателем по темам, выносимым на лабораторное занятие.

4. Изучение вопросов темы по учебнику и основным рекомендованным пособиям.

5. Изучение дополнительной литературы.

## 1. ОРГАНИЗАЦИОННО-МЕТОДИЧЕСКИЕ ПОЛОЖЕНИЯ

### 1.1. Общие положения

Все лабораторные работы проводятся в классе специальной техники, в активных и интерактивных формах в сочетании с внеаудиторной работой с целью формирования и развития профессиональных навыков и соответствующих компетенций студентов.

В таблице 1 приведена тематика лабораторных работ и объём часов на их проведение.

Таблица 1. Тематика лабораторных работы

п./п.	Наименование лабораторной работы	Объем, час.
1.	Исследование средства индивидуальной бронезащиты	6
2.	Исследование специальные средства активной обороны и обеспечения специальных операций	6
3.	Исследование средств связи, используемые в органах внутренних дел	6
4.	Исследование средств поисковой и досмотровой техники	6
5.	Исследование специальные химические средства	6
6.	Исследование систем и средств защиты объектов	6
	Всего:	36

### 1.2 Общие методические рекомендации

Изучение каждой темы курса, по которой предусмотрена лабораторная работа, рекомендуется осуществлять в следующем порядке:

- прослушать лекцию по теме;
- изучить соответствующие разделы рекомендуемой литературы;

- повторить материал по конспекту лекции, по возможности доработать материалы лекции - необходимые выписки по конкретным вопросам;

- проверить усвоенные знания в форме самоконтроля с использованием вопросов, приведенных для каждой темы в методических материалах;

- на основе изученного материала темы подготовиться к диалоговой беседе. В связи с этим необходимо быть готовыми высказывать свои мысли и суждения последовательно и системно излагать материал по указанным вопросам, приводить необходимые примеры, факты из практики;

- закончить оформление в лабораторном журнале лабораторной работы.

Рефераты и доклады выполняются студентами в рамках внеаудиторной подготовки и обсуждаются в рамках лабораторных занятий.

Перечень нормативного материала, а также основной учебной литературы дан в отдельном разделе. Список дополнительной литературы, тематика рефератов и докладов и контрольных вопросов даны к каждой теме занятий.

После обсуждения вопросов, вынесенных на лабораторное занятие, а также рефератов и докладов по теме лабораторного занятия, происходит выполнение лабораторных заданий в форме контрольной работы.

При выполнении лабораторных работ необходимо соблюдать правила техники безопасности. Рабочее место в лаборатории должно быть оставлено в полном порядке: приборы должны стоять на положенных местах, провода аккуратно сложены, стулья ставятся вплотную к столу.

По окончании лабораторной работы студент подготавливает отчет. Текст документа набирается на компьютере в формате .doc и печатается на одной стороне листа белой бумаги формата А4 (210×297).

Шрифт – TimesNewRoman. Цвет шрифта – чёрный, размер шрифта – 14.

Абзацный отступ должен быть одинаковым по всему тексту документа и составлять 1,25 см. Межстрочный интервал полуторный.

Текст документа следует печатать, соблюдая следующие размеры полей: левое, верхнее, нижнее – 20 мм; правое – 10 мм.

Выравнивание текста – по ширине.

Отчёт по лабораторной работе должен содержать:

- а) название лаборатории;
- б) номер и наименование лабораторной работы;
- в) фамилию и инициалы студента;
- г) номер группы;
- д) перечень используемых приборов;
- е) ответы на контрольные вопросы;
- ж) результаты измерений в виде таблиц, графиков и расчётов;
- з) выводы по работе и оценку результатов;
- и) список используемой литературы;
- к) дату выполнения работы и личную подпись.

**Не допускается:**

- печатание деформированным или загрязнённым шрифтом;
- предоставление ксерокопий или сканированных работ;
- использование не принятых сокращений;
- зачеркивание и пометки.

Пример оформления отчёта по лабораторной работе.

Отчёт  
о результатах выполнения лабораторной работы №1  
«Исследование средства индивидуальной бронезащиты»  
по курсу «Специальная техника правоохранительных органов»

Фамилия \_\_\_\_\_ Имя \_\_\_\_\_ Отчество \_\_\_\_\_

Курс \_\_\_\_\_ Группа \_\_\_\_\_ Дата \_\_\_\_\_ Подпись \_\_\_\_\_



### 1.3. Методика оценки результатов выполнения заданий

Лабораторная работа считается *выполненной* и *защищенной*, если выполнены все задания и даны правильные ответы преподавателю на заданные вопросы (не менее трех по каждому заданию) – оценка 3 балла.

Лабораторная работа считается *выполненной* и *не защищенной*, если выполнены все задания, но не даны правильные ответы преподавателю на заданные вопросы (не менее трех по каждому заданию) – оценка 1 балл.

Студентам, не выполнившим в полном объеме все задания лабораторной работы, разрешается отработать их самостоятельно и представить результаты отработки в сроки, определенные преподавателем.

Студенты, не выполнившие лабораторную работу, к сдаче экзамена не допускаются.

При затруднениях в том или ином вопросе или по теме в целом, студент может обратиться за консультацией к преподавателям кафедры.

Студент, отсутствовавший по каким-либо причинам на лекциях и лабораторных занятиях, обязан изучить соответствующую тему самостоятельно, выполнить соответствующую лабораторную работу под руководством преподавателя и отработать пропущенное занятие у преподавателя в форме собеседования. Только при условии выполнения всех лабораторных и практических работ студент может быть допущен к сдаче экзамена по дисциплине.

Студенты заочного факультета обязаны получить зачёт по лабораторным работам до конца той лабораторно - экзаменационной сессии, в которой выполнялись лабораторные работы. В противном случае все лабораторные работы должны проделываться и защищаться заново во время следующей лабораторно – экзаменационной сессии.

## 2. СОДЕРЖАНИЕ ЛАБОРАТОРНЫХ ЗАНЯТИЙ И ЛАБОРАТОРНЫХ ЗАДАНИЙ

### ЛАБОРАТОРНАЯ РАБОТА №1

#### Тема: ИССЛЕДОВАНИЕ СРЕДСТВ ИНДИВИДУАЛЬНОЙ БРОНЕЗАЩИТЫ

**Время:** 6 часов.

**Место проведения:** Лаборатория специальной техники.

**Цель занятия:** Исследовать средства индивидуальной бронезащиты, состоящие на вооружении правоохранительных органов.

**Правила безопасности:** Правила поведения в лаборатории специальной техники во время проведения лабораторного занятия.

**Оборудование:** Аудитория для проведения лабораторных занятий; оснащенная учебной мебелью для обучающихся; стол, стул для преподавателя; доска; мультимедиа центр: ноутбук ASUS X50VL PMD-T2330/14``/1024Mb/160Gb/ сумка/проектор in Focus IN24+ (инвентарный номер 1043239); экран на штативе (инвентарный номер 434345); телевизор – Samsung PS51E537 (инвентарный номер 434349); ноутбук ASUS k501UQ 15,6``(FHD i3-6100U/4Gb/500Gb/GF940MX/noDVD/W10 (инвентарный номер 2341598); вычислительная сеть университета с локальными версиями СПС Консультант Плюс, Гарант; сеть Интернета; бронезилет Страж 4-4 Эконом УНИ «СН», бронезилет Сварог-4, бронезилет Комфорт 1-1 УНИ (1) размер, бронезилет Страж 3-3 Эконом УНИ «СН»; шлем противоударный «Колпак-1» с забралом (К-1С), шлем пулестойкий «Колпак - 3М»; щит противоударный «Авангард-М», пулезащитный щит «Штурм-2», учебный фильм.

#### План занятия

1. Вводная часть 10 мин.
2. Основная часть 340 мин.

2.1. Исследование бронежилетов: Страж 4-4 Эконом УНИ «СН», Сварог-4, Комфорт 1-1 УНИ (1) размер, Страж 3-3 Эконом УНИ «СН» с целью классификации по стойкости к воздействию средств поражения.

2.2. Исследование защитной структуры бронежилетов: Страж 4-4 Эконом УНИ «СН», Сварог-4, Комфорт 1-1 УНИ (1) размер, Страж 3-3 Эконом УНИ «СН».

2.3. Самостоятельное выполнение студентами исследовательских практических заданий по установлению тактико-технических характеристик бронежилетов: Страж 4-4 Эконом УНИ «СН», Сварог-4, Комфорт 1-1 УНИ (1) размер, Страж 3-3 Эконом УНИ «СН» (*массы бронежилетов, площади защиты, механизм регулировки, и др.*)

4. Подготовка отчёта по работе.

5. Заключительная часть 10 мин.

### Задание №1.

1.1. Проведите исследование и подготовьте классификацию по стойкости к воздействию средств поражения\* бронежилетов: Страж 4-4 Эконом УНИ «СН», Сварог-4, Комфорт 1-1 УНИ (1) размер, Страж 3-3 Эконом УНИ «СН». Результаты исследования оформите в таблице 1.

Таблица 1. Классификация бронеодежды по стойкости к воздействию средств поражения\*

Название изделия	Класс защиты	Средство поражения	Дистанция обстрела, м	Наименование и индекс патрона	Тип сердечника	Масса пули, г	Скорость пули, м/с
Страж 4-4 Эконом УНИ «СН»							
Сварог-4							
Комфорт 1-1 УНИ (1)							
Страж 3-3 Эконом УНИ «СН»							

\* классификацию приведите согласно ГОСТ 34286-2017

1.2. Проведите исследование ростовых групп бронежилетов: Страж 4-4 Эконом УНИ «СН», Сварог-4, Комфорт 1-1 УНИ (1) размер, Страж 3-3 Эконом УНИ «СН». Результаты исследования оформите в таблице 2.

Таблица 2. Ростовые группы бронежилетов

№ ростовой группы	Рост, см
I	
II	

1.3. Проведите исследование размерных групп бронежилетов: Страж 4-4 Эконом УНИ «СН», Сварог-4, Комфорт 1-1 УНИ (1) размер, Страж 3-3 Эконом УНИ «СН». Результаты исследования оформите в таблице 3.

Таблица 3. Размерные группы бронежилетов

Тип бронежилета	№ размерной группы	Обхват груди, см
Скрытоносимые		
Общего назначения, специальные, штурмовые		

## Задание №2.

2.1. Подготовьте схему внешнего вида одного из бронежилетов: Страж 4-4 Эконом УНИ «СН», Сварог-4, Комфорт 1-1 УНИ (1) размер, Страж 3-3 Эконом УНИ «СН» и опишите его устройство по предложенной схеме.

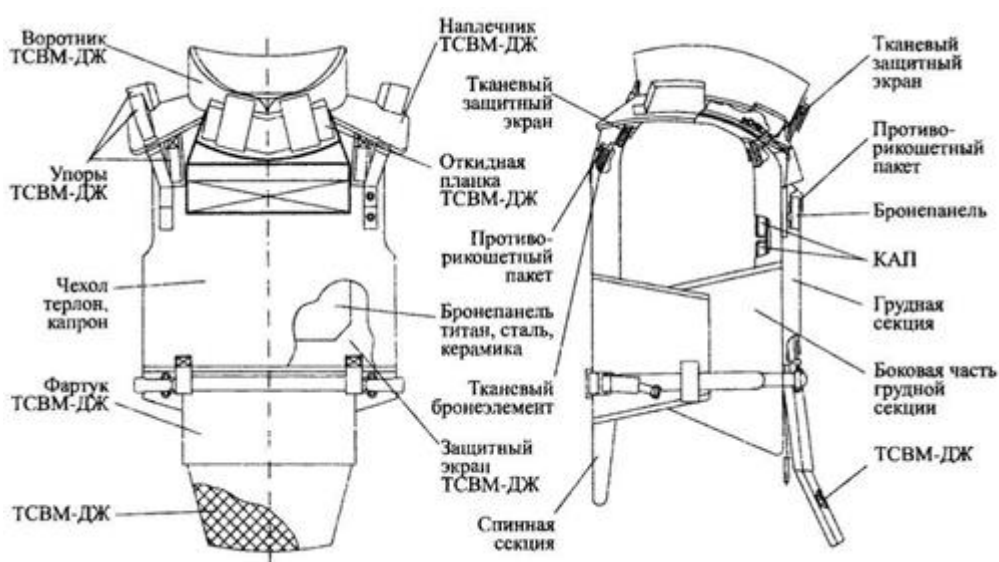


Рис. 1 Схема внешнего вида бронежилета

2.2. Проведите исследование защитной структуры бронежилетов: Страж 4-4 Эконом УНИ «СН», Сварог-4, Комфорт 1-1 УНИ (1) размер, Страж 3-3 Эконом УНИ «СН». Результаты исследования оформите по образцу в таблице 4.

Таблица 4. Защитная структура и область применения бронежилетов

Наименование изделия	Защитная структура	Область применения
Страж 4-4 Эконом УНИ «СН»		
Сварог-4		
Комфорт 1-1 УНИ (1)		
Страж 3-3 Эконом УНИ «СН»		

### Задание №3.

Проведите исследование тактико-технических характеристик бронежилетов: Страж 4-4 Эконом УНИ «СН», Сварог-4, Комфорт 1-1 УНИ (1) размер, Страж 3-3 Эконом УНИ «СН». Результаты исследования оформите в таблице 5.

Таблица 5. Тактико-технические характеристики бронежилетов

Наименование изделий	Ткань чехла	Тактико-технические характеристики			
		Диапазон регулировки	Площадь защиты, дм <sup>2</sup>	Масса, кг	Время непрерывного ношения, час
Бронежилет Страж 4-4 эконом УНИ, СН 1 размер	Оксфорд	48-62, рост 176-200	15	8,6	5
Бронежилет Страж 4-4 эконом УНИ, 2 размер					
Страж 4-4 эк. УНИ СН, с боковой защитой					
Сварог-4					
Бронежилет Страж 3-3 эконом УНИ, СН 1 размер					
Бронежилет Страж 3-3 эконом УНИ, 2 размер					

Страж 3-3 эк. УНИ СН, с боковой защитой по Бр3 классу					
Комфорт 1-1 УНИ					
Комфорт 1-1 УНИ, с боковой защитой					
Комфорт 1-1 УНИ "Полный"					

#### Задание №4.

Проведите исследование тактико-технических характеристик щита пулезащитного «Штурм-2», щита противоударного «Авангард-М». Результаты исследования оформите в таблице 6.

Таблица 6. Тактико-технические характеристики щитов

Наименование	Назначение	Класс защиты	Масса, кг	Площадь защиты, дм <sup>2</sup>	Устройство
Щит пулезащитный «Штурм-2»					
Щит противоударный «Авангард-М»					

#### Задание №5.

Проведите исследование тактико-технических характеристик шлема противоударного «Колпак-1» с забралом (К-1С), пулестойкого шлем «Колпак-3М». Результаты исследования оформите в таблице 7.

Таблица 7. Тактико-технические характеристики шлемов

Наименование	Назначение	Класс защиты	Масса, кг	Площадь защиты, дм <sup>2</sup>	Устройство
Колпак -1					
Колпак - 3М					

**Задание №6.** Опешите меры безопасности при использовании средств индивидуальной бронезащиты.

## ЛАБОРАТОРНАЯ РАБОТА №2

### Тема: ИССЛЕДОВАНИЕ СПЕЦИАЛЬНЫХ СРЕДСТВ АКТИВНОЙ ОБОРОНЫ И ОБЕСПЕЧЕНИЕ СПЕЦИАЛЬНЫХ ОПЕРАЦИЙ

**Время:** 6 часов.

**Место проведения:** Лаборатория специальной техники.

**Цель занятия:** Исследовать специальные средства активной обороны и обеспечения специальных операций.

**Правила безопасности:** Правила поведения в лаборатории специальной техники во время проведения лабораторного занятия.

**Оборудование:** Аудитория для проведения лабораторных занятий; оснащенная учебной мебелью для обучающихся; стол, стул для преподавателя; доска; мультимедиа центр: ноутбук ASUS X50VL PMD-T2330/14``/1024Mb/160Gb/ сумка/проектор in Focus IN24+ (инвентарный номер 1043239); экран на штативе (инвентарный номер 434345); телевизор – Samsung PS51E537 (инвентарный номер 434349); ноутбук ASUS k501UQ 15,6``(FHD i3-6100U/4Gb/500Gb/GF940MX/noDVD/W10 (инвентарный номер 2341598); вычислительная сеть университета с локальными версиями СПС Консультант Плюс, Гарант; сеть Интернета; наручники БР-С оцинкованные окисленные, наручники БК-С 1 Нежность конвойные, наручники БОС Нежность оперативные, палка (дубинка) резиновая ПР-73М, палка специальная ПУС-1, палка специальная ПУС-2, палка специальная ПУС-3, палка (дубинка) резиновая ПР-89, учебный фильм.

### План занятия

1. Вводная часть 10 мин.

2. Основная часть 340 мин.

2.1. Исследование технических характеристик специальных средств активной обороны и обеспечения специальных операций: наручников БР-С оцинкованных окисленных, наручников БК-С 1 Нежность конвойных, наручников БОС Нежность оперативных.

2.2. Исследование технических характеристик специальных средств активной обороны и обеспечения специальных операций: палки (дубинки) резиновой ПР-73М, палки специальной ПУС-1, палки специальной ПУС-2, палки специальной ПУС-3, палки (дубинки) резиновой ПР-89 .

4. Подготовка отчёта по работе.

5. Заключительная часть 10 мин.

### Задание №1.

Проведите исследование технических характеристик основных средств ограничения и сковывания движений правонарушителей: наручников БР-С оцинкованных оксидированных, наручников БК-С 1 Нежность конвойных, наручников БОС Нежность оперативных. Результаты исследования оформите в таблице 1.

Таблица 1. Технические характеристики средств ограничения и сковывания движений правонарушителей

Наименование изделия	Масса, кг	Усилие разрыва, кг	Количество срабатываний, не менее	Габаритные размеры, мм
Наручники БР-С оцинкованные оксидированные				
Наручники БК-С 1 «Нежность» конвойные				
Наручники БОС «Нежность» оперативные				

### Задание №2.

2.1. Проведите исследование наручников БР-С оцинкованных оксидированных, наручников БК-С 1 «Нежность» конвойных, наручников БОС «Нежность» оперативных, указав область и порядок их применения. Результаты исследования оформите в таблице 2.

Таблица 2. Применение средств ограничения и сковывания движений правонарушителей

Наименование изделия	Область применения	Порядок применения
Наручники БР-С оцинкованные оксидированные		



Наручники БК-С 1 «Нежность» конвойные		
Наручники БОС «Нежность» оперативные		

2.2. Подготовьте схему внешнего вида наручников БР-С и опишите, наименование деталей, из которых они состоят (рис. 2)

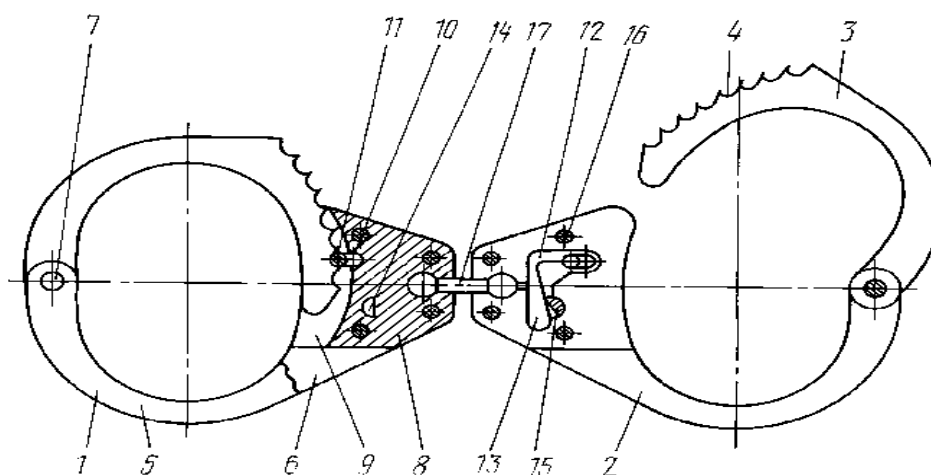


Рис. 2. Схема внешнего вида наручников БОС

### Задание №3.

3.1. Проведите исследование технических характеристик специальных средств активной обороны: палки (дубинки) резиновой ПР-73М, палки специальной ПУС-1, палки специальной ПУС-2, палки специальной ПУС-3, палки (дубинки) резиновой ПР-89. Результаты исследования оформите в таблице 3.

Таблица 3. Техническая характеристика основных средств активной обороны ударного воздействия

Наименование специального средства	Длина, мм	Диаметр, мм	Масса, кг
Палка (дубинка) резиновая ПР -73			
Палка (дубинка) резиновая ПР -73М			
Палка специальная ПУС-1			
Палка специальная ПУС-2			
Палка специальная ПУС-3			
Палка (дубинка) резиновая ПР-89			

3.2. Проведите исследование специальных средств активной обороны: палки (дубинки) резиновой ПР-73М, палки специальной ПУС-1, палки специальной ПУС-2, палки специальной ПУС-3, палки (дубинки) резиновой ПР-89, указав область и порядок их применения, а также ограничения, если они существуют. Результаты исследования оформите в таблице 4.

Таблица 4. Применение специальных средств активной обороны и обеспечения специальных операций

Наименование изделия	Область применения	Порядок применения	Ограничения применения
Палка (дубинка) резиновая ПР-73М			
Палка специальная ПУС-1			
Палка специальная ПУС 2			
Палка специальная ПУС-3			
Палка (дубинка) резиновая ПР-89			

#### Задание №4.

Проведите исследование технических характеристик специальных газовых средств. Результаты исследования оформите в таблице 5.

Таблица 5. Технические характеристики специальных газовых средств

Наименование изделия	Объем газодымового облака, м <sup>3</sup>	Время замедления, с	Масса, гр	Температурный режим
«Черемуха-1»				
«Черемуха-5»				
«Черемуха-6М»				
«Сирень-6»				
«Черемуха-7»				
«Сирень-7»				
«Черемуха-10»				
«Сирень-10»				
«Черемуха-12»				
«Сирень-12»				

## ЛАБОРАТОРНАЯ РАБОТА №3

### Тема: ИССЛЕДОВАНИЕ СРЕДСТВ СВЯЗИ, ИСПОЛЬЗУЕМЫХ В ОРГАНАХ ВНУТРЕННИХ ДЕЛ

**Время:** 6 часов.

**Место проведения:** Лаборатория специальной техники.

**Цель занятия:** Исследовать возможности средств связи, используемых в органах внутренних дел.

**Правила безопасности:** Правила поведения в лаборатории специальной техники во время проведения лабораторного занятия.

**Оборудование:** Аудитория для проведения лабораторных занятий; оснащенная учебной мебелью для обучающихся; стол, стул для преподавателя; доска; мультимедиа центр: ноутбук ASUS X50VL PMD-T2330/14``/1024Mb/160Gb/ сумка/проектор in Focus IN24+ (инвентарный номер 1043239); экран на штативе (инвентарный номер 434345); телевизор – Samsung PS51E537 (инвентарный номер 434349); ноутбук ASUS k501UQ 15,6``(FHD i3-6100U/4Gb/500Gb/GF940MX/noDVD/W10 (инвентарный номер 2341598); вычислительная сеть университета с локальными версиями СПС Консультант Плюс, Гарант; сеть Интернета; радиостанция «Гранит 2Р-23», рация «Гранит 3Р-43», учебный фильм.

### План занятия

1. Вводная часть 10 мин.
2. Основная часть 340 мин.
  - 2.1. Исследование тактико-технические характеристики портативной радиостанции «Гранит 3Р-43».
  - 2.2. Исследование тактико-технические характеристики радиостанции «Гранит 2Р-23».
  - 2.3. Исследование технических характеристик офисных АТС.
  - 2.4. Самостоятельное выполнение студентами исследовательских практических заданий по установлению радиообмена между корреспондентами.
3. Подготовка отчёта по работе.

4. Заключительная часть 10 мин.**Задание №1.**

1.1. Опишите назначение, область применения и диапазон рабочих температур портативной радиостанции «Гранит 3Р-43».

1.2. Проведите исследование технических характеристик портативной радиостанции «Гранит 3Р-43» и подготовьте сравнительный анализ с аналоговыми радиостанциями. Результаты исследования оформите в таблице 1.

Таблица 1. Основные характеристики портативных радиостанций

Наименование	Диапазон частот (МГц)	Выходная мощность (Вт)	Число каналов памяти	Чувствительность (мкВ)	Девияция частоты	Вес (гр)
Гранит 3Р-43						
Гранит 2Р-41						
Гранит 2Р-45						
Vertex-3200						
MOTOROLA P080						
MOTOROLA P040						

**Задание №2.**

2.1. Опишите назначение, область применения и диапазон рабочих температур радиостанции «Гранит 2Р-23».

2.2. Проведите исследование технических характеристик радиостанции «Гранит 2Р-23» и подготовьте сравнительный анализ с аналоговыми радиостанциями. Результаты исследования оформите в таблице 2.

Таблица 2. Основные характеристики радиостанций

Наименование	Диапазон частот (МГц)	Выходная мощность (Вт)	Количество каналов в памяти	Чувствительность приемника (мкВ)	Девияция частоты	Вес (гр)
Гранит 2Р-23						
Гранит 2Р-25						
Megajet MJ-3031M Turbo						
Yaesu FT-8900R						
Megajet MJ-600 Turbo						

Alinco DR-138					
---------------	--	--	--	--	--

2.3. Опишите назначение и организацию работы ретранслятора в симплексном режиме и изобразите соответствующую схему ретрансляции.

### Задание №3.

3.1. Проведите исследование технических характеристик офисных АТС. Результаты исследования оформите в таблице 3.

Таблица 3. Характеристики офисных АТС

Модель АТС	Емкость, номеров	Производитель	Возможность расширения	Вид сигнала
<b>KX-T206SB</b>				
<b>K-16010</b>				
<b>A-632 MultiCom</b>				
<b>NEAX 2400</b>				
<b>DX-64128</b>				
<b>Digital KEY BX</b>				
<b>Yeastar S20</b>				

3.2. Опишите основные направления применения радиоволн различного диапазона. Результаты исследования оформите в таблице 4.

Таблица 4. Диапазоны радиоволн

Название частот	Название волн	Частоты	Применение
<b>Очень низкие (ОНЧ)</b>			
<b>Низкие (НЧ)</b>			
<b>Средние (СЧ)</b>			
<b>Высокие (ВЧ)</b>			
<b>Очень высокие (ОВЧ)</b>			
<b>Ультравысокие (УВЧ)</b>			
<b>Сверхвысокие (СВЧ)</b>			
<b>Крайне высокие (КВЧ)</b>			
<b>Гипервысокие (ГВЧ)</b>			

### Задание №4.

4.1. Опишите, назначение элементов рации «Гранит ЗР-43» изображенных под номерами на рисунке 1



Рис. 1. Рация «Гранит 3P-43»

4.2. Опишите последовательность установления радиосвязи между двумя корреспондентами, используя обозначения элементов рации «Гранит 3P-43» из задания 4.1.

## ЛАБОРАТОРНАЯ РАБОТА №4

### Тема: ИССЛЕДОВАНИЕ ВОЗМОЖНОСТЕЙ СРЕДСТВ ПОИСКОВОЙ ТЕХНИКИ

**Время:** 6 часов.

**Место проведения:** Лаборатория специальной техники.

**Цель занятия:** Исследовать возможности средств поисковой техники, используемой в органах внутренних дел.

**Правила безопасности:** Правила поведения в лаборатории специальной техники во время проведения лабораторного занятия.

**Оборудование:** Аудитория для проведения лабораторных занятий; оснащенная учебной мебелью для обучающихся; стол, стул для преподавателя; доска; мультимедиа центр: ноутбук ASUS X50VL PMD-T2330/14`~/1024Mb/160Gb/ сумка/проектор in Focus IN24+ (инвентарный номер 1043239); экран на штативе

(инвентарный номер 434345); телевизор – Samsung PS51E537 (инвентарный номер 434349); ноутбук ASUS k501UQ 15,6``(FHD i3-6100U/4Gb/500Gb/GF940MX/noDVD/W10 (инвентарный номер 2341598); вычислительная сеть университета с локальными версиями СПС Консультант Плюс, Гарант; сеть Интернета; металлоискатель Garrett Ace 300i, металлоискатель АКА Кондор 7252М, металлоискатель портативный АКА-7207М; прибор ночного видения Yukon NVMT Spartan 3\*42; «ЗАСЛОН-М» мобильный обнаружитель взрывчатых веществ, учебный фильм.

### План занятия

1. Вводная часть 10 мин.
2. Основная часть 340 мин.
  - 2.1. Исследование тактико-технические характеристики мобильного обнаружителя взрывчатых веществ «ЗАСЛОН-М».
  - 2.2. Исследование тактико-технические характеристики и возможности металлоискателей Garrett Ace 300i, АКА Кондор 7252М, металлоискателя портативного АКА-7207М.
3. Самостоятельное выполнение студентами исследовательских практических заданий по обнаружению спрятанных предметов из металла.
4. Подготовка отчёта по работе.
5. Заключительная часть 10 мин.

#### Задание №1.

1.1. Проведите исследование технических характеристик мобильного обнаружителя взрывчатых веществ «ЗАСЛОН-М». Результаты исследования оформите в таблице 1.

Таблица 1. Технические характеристики мобильного обнаружителя взрывчатых веществ «ЗАСЛОН-М»

Характеристика	Содержание
Область применения	
Пороговая чувствительность к ТНТ при 20°С и относительной влажности 50%	
Сигнал оповещения об обнаружении ВВ	

Время обнаружения	
Готовность к работе после включения	
Калибровка	
Вероятность ложных срабатываний	
Время автономной работы	
Дисплей	
Рабочие условия	
Габаритные размеры (ДхШхВ)	
Вес	

1.2. Укажите перечень определяемых взрывчатых веществ мобильным обнаружителем «ЗАСЛОН-М».

1.3. Подготовьте схему внешнего вида мобильного обнаружителя взрывчатых веществ «ЗАСЛОН-М» и опишите назначение элементов, изображенные под номерами на рисунке 1





Рис.1. Схема внешнего вида и органов управления мобильного обнаружителя взрывчатых веществ «ЗАСЛОН-М».

1.4. Опишите последовательность действий сотрудника правоохранительных органов по вводу мобильного обнаружителя взрывчатых веществ «ЗАСЛОН-М» в рабочее положение, используя элементы управления прибором.

### Задание №2.

2.1. Проведите исследование технической характеристики металлоискателей Garrett Ace 300i, АКА Кондор 7252М. Результаты исследования оформите в таблице 2.

Таблица 2. Технические характеристики металлоискателей

Наименование металлоискателя	Максимальная дальность обнаружения	Режимы индикации	Режимы поиска	Режимы управления	Электропитание	Максимальное время непрерывной работы, час	Масса прибора, кг
Garrett Ace 300i							
АКА Кондор 7252М							

2.2. Опишите последовательность действий сотрудника правоохранительных органов по вводу металлоискателя АКА Кондор 7252М в рабочее положение, используя элементы управления прибором, изображенные на рисунке 2.



Рис.1. Схема внешнего вида и органов управления металлоискателя АКА Кондор 7252М

2.3. Изобразите годографы цветных объектов, при обнаружении металлоискателем АКА Кондор 7252М.

2.4. Проведите исследование технической характеристики портативного металлоискателя АКА-7202М. Результаты исследования оформите в таблице 3.

Таблица 3. Технические характеристики портативного металлоискателя АКА-7202М

Характеристика	Содержание
Область применения	
Рабочие условия (температура, влажность)	
Габаритные размеры	
Масса прибора, г.	
Порог срабатывания сигнализации разряда батареи	

2.2. Подготовьте схему внешнего вид металлодетектора портативного АКА-7202М и опишите назначение элементов, изображенные под номерами на рисунке 2.

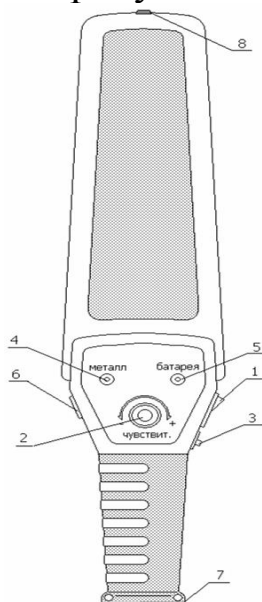


Рис.2. Схема внешнего вида и органов управления портативного металлодетектора АКА-7202М

2.3. Опишите последовательность действий сотрудника правоохранительных органов по вводу изделия в рабочее положение, и порядок работы портативного металлоискателя АКА-7202М.

2.4. Подготовьте схему внешнего вида и опишите устройство магнитного подъемника с телескопической рукоятью на примере рисунка 3.

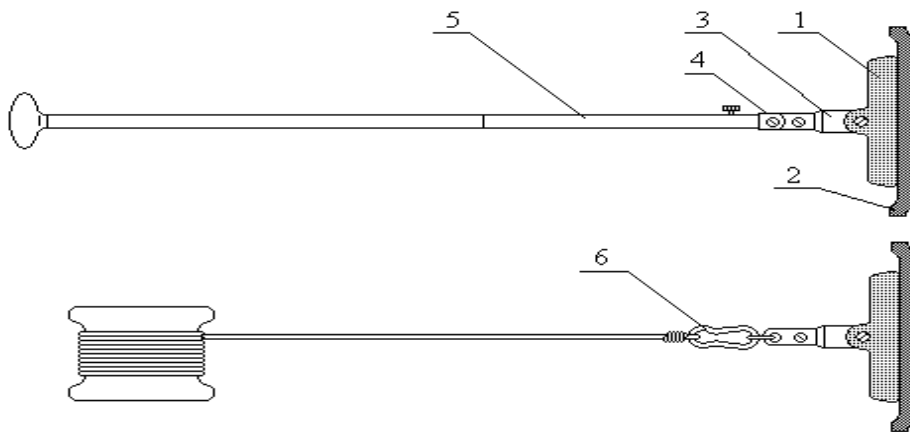


Рис. 3. Схема внешнего вида магнитного подъемника с телескопической рукоятью

### Задание № 3.

Самостоятельное выполнение студентами исследовательских практических заданий по обнаружению металлоискателями Garrett Ace 300i, АКА Кондор 7252М спрятанных в грунте, изделий из разных металлов.

## ЛАБОРАТОРНАЯ РАБОТА №5

### Тема: ИССЛЕДОВАНИЕ СПЕЦИАЛЬНЫХ ХИМИЧЕСКИХ СРЕДСТВ

**Время:** 6 часов.

**Место проведения:** Лаборатория специальной техники.

**Цель занятия:** Исследовать специальные химические средства, используемые в правоохранительных органах и закрепить приобретённые знания и навыки.

**Правила безопасности:** Правила поведения в лаборатории специальной техники во время проведения лабораторного занятия.

**Оборудование:** Аудитория для проведения лабораторных занятий; оснащенная учебной мебелью для обучающихся; стол, стул для преподавателя; доска; мультимедиа центр: ноутбук ASUS X50VL PMD-T2330/14`~/1024Mb/160Gb/ сумка/проектор in Focus IN24+ (инвентарный номер 1043239); экран на штативе (инвентарный номер 434345); телевизор – Samsung PS51E537 (инвентарный номер 434349); ноутбук ASUS k501UQ 15,6` (FHD i3-6100U/4Gb/500Gb/GF940MX/noDVD/W10 (инвентарный номер 2341598); вычислительная сеть университета с локальными версиями СПС Консультант Плюс, Гарант; сеть Интернета; изделие «Купель», изделие «Кукла-П», изделие «Керн», изделие «Катапульта», изделие «Барсетка», спецмазь «Родамин-Л», спецмазь «СП», спецмазь «Огонек-365», спецмазь «Орлюм-365», порошок «Зеленка», порошок «Лютик»; ультрафиолетовый портативный осветитель «УФО-СВ1», учебный фильм.

### План занятия

1. Вводная часть 10 мин.
2. Основная часть 340 мин.
  - 2.1. Исследование характеристик спецмази «Родамин-Л», спецмази «СП», спецмази «Огонек-365», спецмази «Орлюм-365», порошка «Зеленка», порошка «Лютик».
  - 2.2. Исследование технических характеристик специальных химических ловушек: изделия «Купель», изделия «Кукла-П», изделия «Керн», изделия «Катапульта», изделия «Барсетка».
3. Самостоятельное выполнение студентами исследовательских практических заданий по блокировки различных объектов при помощи химических ловушек.
4. Подготовка отчёта по работе.
5. Заключительная часть 10 мин.

**Задание №1.**

1.1. Опишите назначение, принцип действия и компоненты, входящие в состав спецмази «Родамин-Л», «СП», «Огонек-365», «Орлюм-365», порошка «Зеленка», «Лютик». Результаты исследования оформите в свободной форме.

1.2. Проведите исследование характеристик специальных химических средств: спецмази «Родамин-Л», «СП», «Огонек-365», «Орлюм-365», порошка «Зеленка», «Лютик». Результаты исследования оформите в таблице 1.

Таблица 1. Характеристики специальных химических средств

	«Родамин-Л»	«СП»	«Огонёк-365»	«Орлюм-365»	«Зелёнка»	«Лютик»
Область применения						
Тактика применения						
Виды раскрываемых и предотвращаемых преступлений						

**Задание №2.**

2.1. Опишите назначение, область применения и принцип действия химической ловушки «Керн».

2.2. Проведите исследование технических характеристик специальных химических ловушек: «Купель», «Кукла-П», «Керн», «Катапульта», «Барсетка». Результаты исследования оформите в таблице

Таблица 2. Характеристики специальных химических средств

Наименование изделия	Объем препарата в капсуле, см <sup>3</sup>	Расстояние выброса препарата, м	Площадь распыления препарата, м <sup>2</sup>	Масса изделия, кг	Габаритные размеры изделия, мм
«Купель»					
«Кукла – П»					
«Керн»					
«Катапульта»					
«Барсетка»					

2.3. На основе предложенной схемы химической ловушки «Кукла» подготовьте схему внешнего вида химической ловушки «Барсетка», опишите принцип действия и красящее вещество, которым снаряжено изделие.

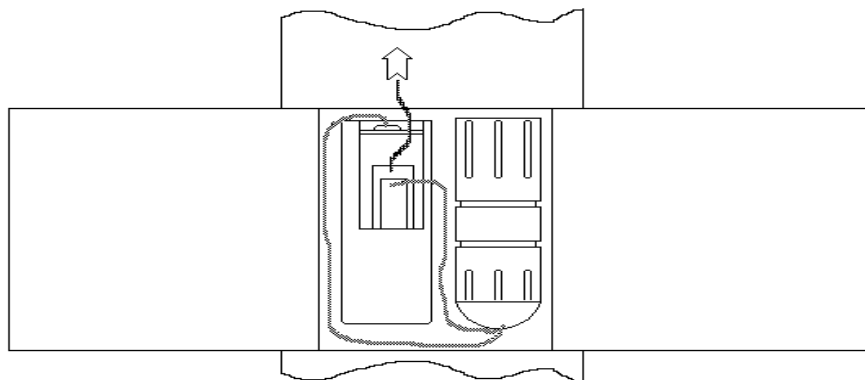


Рис. 1. Схема устройства химической ловушки «Кукла»

### Задание №3.

Под руководством преподавателя разработайте проект химической ловушки.

#### Примерные объекты:

- Входная дверь в помещение;
- Автомобиль;
- Ящик письменного стола;
- Кошелек;

Проект химической ловушки изображается в виде эскиза.

### Подготовка акта об установке химической ловушки

Обучаемые подготавливают акт об установке химической ловушки в тетради. Правильность подготовки акта проверяется преподавателями, проводящими занятия. Допускается выборочная проверка.

При этом особое внимание следует обратить на следующие моменты:

1. Место, время установки ХЛ;
2. Кто проводил установку;
3. Присутствующие лица (типичная ошибка - обозначение присутствующих «понятыми»);
4. Описание места установки ХЛ;



						естес- твен- ном осве- щении и в лучах ульт- рафио- лета)		
1	2	3	4	5	6	7	8	

### Задание № 3.

Самостоятельное выполнение студентами исследовательских практических заданий по проведению неразрушающего контроля люминесцентным методом при воздействии ультрафиолетовых лучей осветителя "УФО-СВ1", следов папиллярных узоров пальцев рук, на муляжах денежных купюр.

## ЛАБОРАТОРНАЯ РАБОТА №6

### Тема: ИССЛЕДОВАНИЕ ВОЗМОЖНОСТЕЙ СИСТЕМ И СРЕДСТВ ЗАЩИТЫ ОБЪЕКТА

**Время:** 6 часов.

**Место проведения:** Лаборатория специальной техники.

**Цель занятия:** Исследовать системы и средства защиты объекта.

**Правила безопасности:** Правила поведения в лаборатории специальной техники во время проведения лабораторного занятия.

**Оборудование:** Аудитория для проведения лабораторных занятий; оснащенная учебной мебелью для обучающихся; стол, стул для преподавателя; доска; мультимедиа центр: ноутбук ASUS X50VL PMD-T2330/14``/1024Mb/160Gb/ сумка/проектор in Focus IN24+ (инвентарный номер 1043239); экран на штативе (инвентарный номер 434345); телевизор – Samsung PS51E537 (инвентарный номер 434349); ноутбук ASUS k501UQ 15,6``(FHD i3-6100U/4Gb/500Gb/GF940MX/noDVD/W10 (инвентарный номер 2341598); вычислительная сеть университета с локальными версиями СПС Консультант Плюс, Гарант; сеть Интернета;



извещатель охранный для помещений РЗМКП ИО 102-16/2, извещатель охранный для помещений Теко Астра-5 исп. А, извещатель охранный точечный электроконтактный ПЭАП (Альфатех-Центр) ИО 101-1 (А) (КНС-1А), учебный фильм.

### План занятия

1. Вводная часть 10 мин.
2. Основная часть 340 мин.

2.1. Исследование характеристик извещателя охранного для помещений РЗМКП ИО 102-16/2, извещателя охранного для помещений Теко Астра-5 исп. А, извещателя охранного точечный электроконтактный ПЭАП (Альфатех-Центр) ИО 101-1 (А) (КНС-1А).

2. Подготовка схемы извещателей охранной и пожарной сигнализации.

3. Самостоятельное выполнение студентами исследовательских практических заданий по блокировки различных объектов.

### Задание №1.

1.1. Проведите исследование технических характеристик извещателя охранного для помещений РЗМКП ИО 102-16/2, извещателя охранного для помещений Теко Астра-5 исп. А, извещателя охранного точечного электроконтактного ПЭАП (Альфатех-Центр) ИО 101-1 (А) (КНС-1А). Результаты оформите в произвольной форме.

1.2. Проведите исследование области и тактике применения извещателя охранного для помещений РЗМКП ИО 102-16/2, извещателя охранного для помещений Теко Астра-5 исп. А, извещателя охранного точечный электроконтактный ПЭАП (Альфатех-Центр) ИО 101-1 (А) (КНС-1А). Результаты исследования оформите в таблице 1.

Таблица 1. Область и тактика применения извещателей

Наименование	Область применения	Тактика применения	Ограничения в применении
Извещатель			

охранный для помещений РЗМКП ИО 102-16/2			
Извещатель охранный для помещений Теко Астра-5 исп. А			
Извещатель охранный точечный электроконтактный ПЭАП (Альфатех-Центр) ИО 101-1 (А) (КНС-1А)			

1.3. Подготовьте схему зон обнаружения (вид сбоку, вид сверху) извещателя охранного для помещений Теко Астра-5 исп. А.

### Задание №2.

Подготовьте схемы классификации извещателей по различным параметрам.

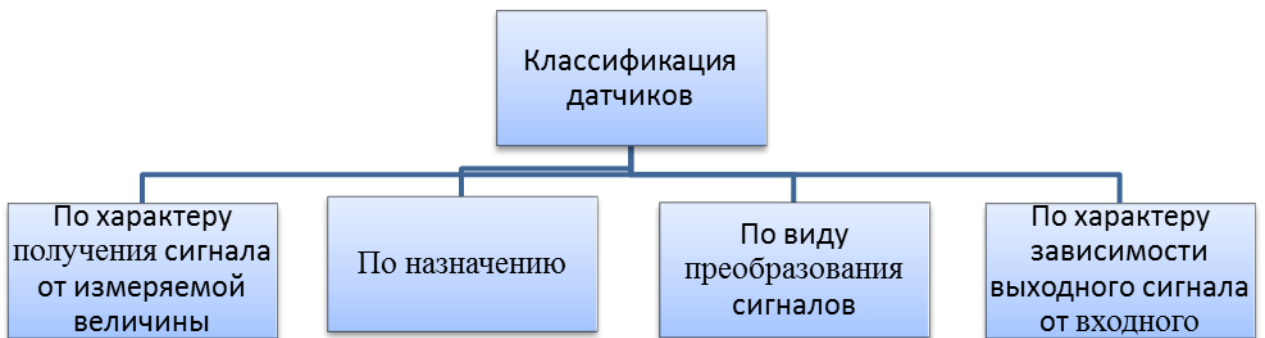


Рис. 1. Фрагмент схемы классификации извещателей

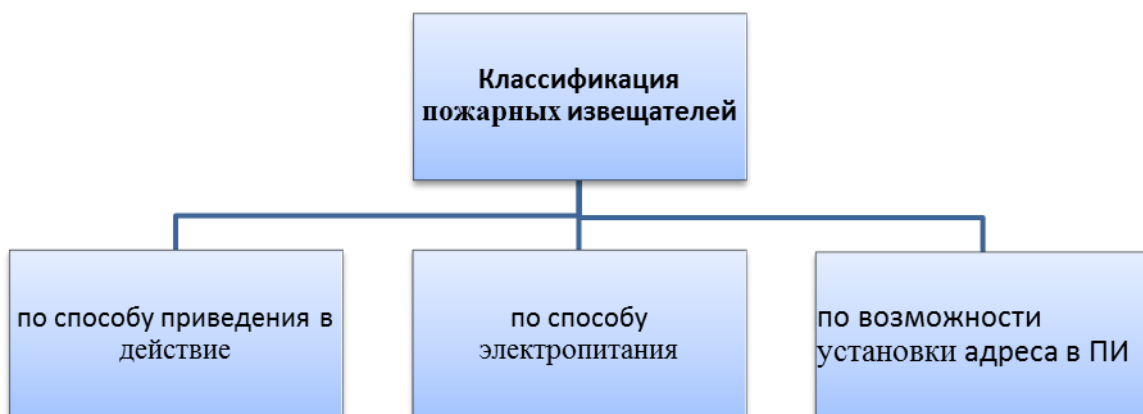


Рис. 2. Фрагмент схемы пожарных извещателей

**Задание №3.**

3.1. На основе предложенной схемы блокировки окна омическими извещателями «Фольга» и магнито-контактными извещателями, разработайте и подготовьте схему блокировки окна или входной двери.

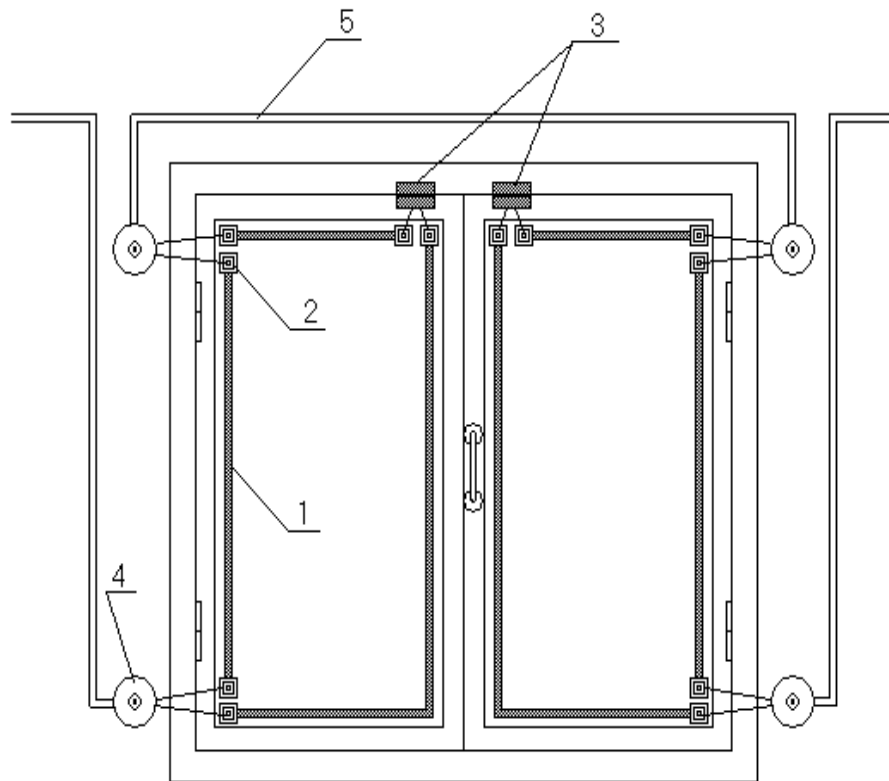


Рис.3. Блокировка окна омическими извещателями «Фольга» и магнито-контактными извещателями

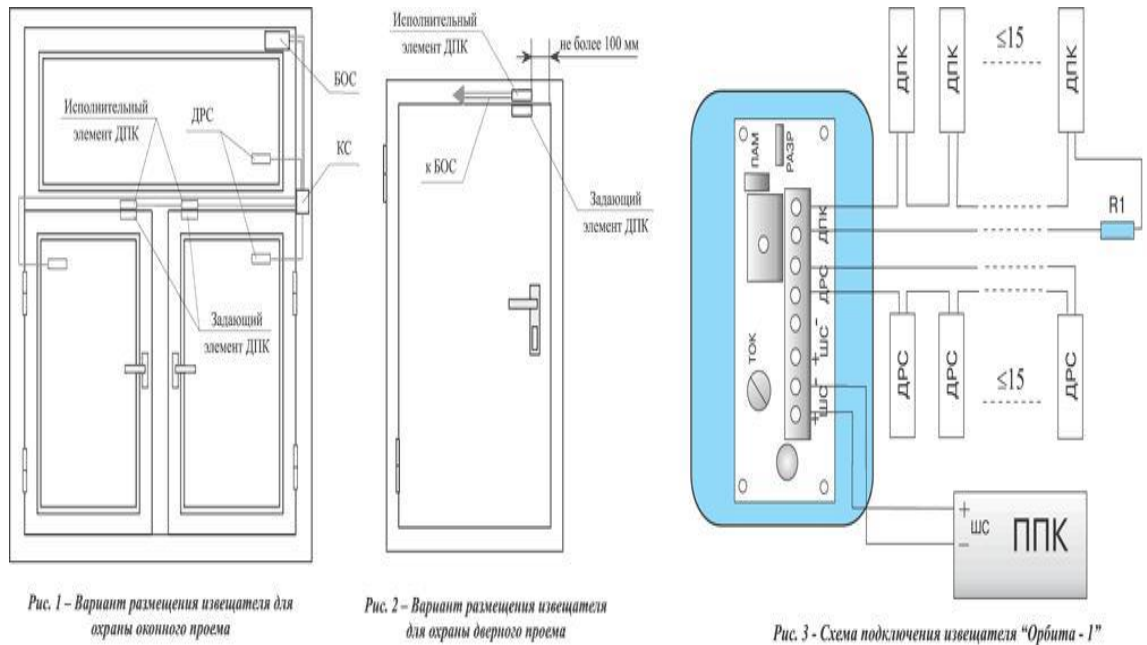


Рис. 1 – Вариант размещения извещателя для охраны оконного проема

Рис. 2 – Вариант размещения извещателя для охраны дверного проема

Рис. 3 – Схема подключения извещателя "Орбита - 1"

3.2. Опишите принцип действия и порядок работы выбранного Вами извещателя.

### 3. РЕКОМЕНДАТЕЛЬНЫЙ СПИСОК ЛИТЕРАТУРЫ

#### 3.1 Нормативные акты

1. Конституция Российской Федерации [Электронный ресурс]: [принята всенародным голосованием 12 дек. 1993 г.; с учетом поправок, внесенных Законами РФ о поправках к Конституции РФ от 30 дек. 2008 г. № 6-ФКЗ, от 30.12.2008 № 7-ФКЗ, от 05.02.2014 № 2-ФКЗ, от 21 июля 2014 г. № 11-ФКЗ). – Доступ из справ.-правовой системы «КонсультантПлюс».

2. Уголовный кодекс Российской Федерации [Электронный ресурс]: [принят 13 июня 1996 г. № 63-ФЗ: ред. от 22.11.2016]. – Доступ из справ.-правовой системы «КонсультантПлюс».

3. Уголовно-исполнительный кодекс Российской Федерации [Электронный ресурс]: [принят 8 янв. 1997 г. № 1-ФЗ: ред. от 28.11.2015, с изм. от 15.11.2016]. – Доступ из справ.-правовой системы «КонсультантПлюс».

4. Уголовно-процессуальный кодекс Российской Федерации [Электронный ресурс]: [принят 18 дек. 2001 г. № 174-ФЗ: ред. от 06.07.2016; с изм. и доп., вступ. в силу с 01.09.2016]. – Доступ из справ.-правовой системы «Гарант».

5. Кодекс Российской Федерации об административных правонарушениях [Электронный ресурс]: [принят 30 дек. 2001 г. № 195-ФЗ: ред. от 22.11.2016]. – Доступ из справ.-правовой системы «Консультант-Плюс».

6. Трудовой кодекс Российской Федерации [Электронный ресурс]: [принят 30 дек. 2001 г. № 197-ФЗ: ред. от 03.07.2016; с изм. и доп., вступ. в силу с 03.10.2016]. – Доступ из справ.-правовой системы «Гарант».

7. О полиции [Электронный ресурс]: федер. закон от 7 февр. 2011 г. № 3-ФЗ: [ред. от 03.07.2016; с изм. и доп., вступ. в силу с 04.07.2016]. – Доступ из справ.-правовой системы «КонсультантПлюс».

8. Об оперативно-розыскной деятельности [Электронный ресурс]: федер. закон от 12 авг. 1995 г. № 144-ФЗ: [ред. от 06.07.2016]. – Доступ из справ.-правовой системы «КонсультантПлюс».

9. Об информации, информационных технологиях и о защите информации [Электронный ресурс]: федер. закон от 27 июля 2006 г. № 149-ФЗ: [ред. от 06.07.2016]. – Доступ из справ.-правовой системы «Гарант».

10. О содержании под стражей подозреваемых и обвиняемых в совершении преступлений [Электронный ресурс]: федер. закон от 15 июля 1995 г. № 103-ФЗ: [ред. от 03.07.2016; с изм. и доп., вступ. в силу с 15.07.2016]. – Доступ из справ.-правовой системы «КонсультантПлюс».

11. О войсках национальной гвардии Российской Федерации [Электронный ресурс]: федер. закон от 3 июня 2016 г. № 226-ФЗ. – Доступ из справ.-правовой системы «КонсультантПлюс».

12. О связи [Электронный ресурс]: федер. закон от 7 июня 2003 г. № 126-ФЗ: [ред. от 06.07.2016]. – Доступ из справ.-правовой системы «КонсультантПлюс».

13. О лицензировании отдельных видов деятельности [Электронный ресурс]: федер. закон от 4 мая 2011 г. № 99-ФЗ: [ред. от 30.12.2015]. – Доступ из справ.-правовой системы «КонсультантПлюс».

14. О техническом регулировании [Электронный ресурс]: федер. закон от 27 дек. 2002 г. № 184-ФЗ: [ред. от 05.04.2016]. – Доступ из справ.-правовой системы «КонсультантПлюс».

15. О государственной тайне [Электронный ресурс]: закон Рос. Федерации от 21 июля 1993 г. № 5485-1: [ред. от 08.03.2015]. – Доступ из справ.-правовой системы «Гарант».

16. Об учреждениях и органах, исполняющих уголовные наказания в виде лишения свободы [Электронный ресурс]: закон Рос. Федерации от 21 июля 1993 г. № 5473-1: [ред. от 20.04.2015; с изм. и доп., вступ. в силу с 01.01.2016]. – Доступ из справ.-правовой системы «КонсультантПлюс».

17. Федеральный закон от 13 декабря 1996 г. № 150-ФЗ «Об оружии». – [Электронный ресурс]. URL: <http://www.consultant.ru>.

18. Федеральный закон от 26 апреля 2013 г. № 67-ФЗ «О порядке отбывания административного ареста». [Электронный ресурс]. – URL: <http://www.consultant.ru>.

19. Федеральный закон от 19 июня 2004 г. № 54-ФЗ «О собраниях, митингах, демонстрациях, шествиях и пикетированиях». – [Электронный ресурс]. URL: <http://www.consultant.ru>.

20. Федеральный закон от 27 июля 2006 г. № 152-ФЗ «О персональных данных».

21. О видах продукции (работ, услуг) и отходов производства, свободная реализация которых запрещена [Электронный ресурс]: указ Президента Рос. Федерации от 22 февр. 1992 г. № 179: [ред. от 30.12.2000]. – Доступ из справ.-правовой системы «КонсультантПлюс».

22. О мерах по упорядочению разработки, производства, реализации, приобретения в целях продажи, ввоза в Российскую Федерацию и вывоза за ее пределы, а также использования специальных технических средств, предназначенных для негласного получения информации [Электронный ресурс]: указ Президента Рос. Федерации от 9 янв. 1996 г. № 21: [ред. от 30.12.2000]. – Доступ из справ.-правовой системы «КонсультантПлюс».

23. Об утверждении Положения о лицензировании деятельности физических и юридических лиц, не уполномоченных на осуществление оперативно-розыскной деятельности, связанной с

разработкой, производством, реализацией, приобретением в целях продажи, ввоза в Российскую Федерацию и вывоза за ее пределы специальных технических средств, предназначенных (разработанных, приспособленных, запрограммированных) для негласного получения информации, и перечня видов специальных технических средств, предназначенных (разработанных, приспособленных, запрограммированных) для негласного получения информации в процессе осуществления оперативно-розыскной деятельности [Электронный ресурс]: постановление Правительства Рос. Федерации от 1 июля 1996 г. № 770: [с изм. и доп. от 15 июля 2002 г.). – Доступ из справ.-правовой системы «КонсультантПлюс».

24. Об утверждении Руководства по технической эксплуатации инженерно-технических средств охраны и надзора, применяемых для оборудования объектов уголовно-исполнительной системы [Электронный ресурс]: приказ ФСИН РФ от 18 авг. 2006 г. №574. – Доступ из справ.-правовой системы «Гарант».

25. О принятии на вооружение специальных технических средств [Электронный ресурс]: приказ МВД РФ от 7 июля 1995 г. № 213. – Доступ из справ.-правовой системы «КонсультантПлюс».

26. Об утверждении Инструкции о порядке применения химических ловушек в раскрытии краж имущества, находящегося в государственной, муниципальной, частной собственности и собственности общественных объединений (организаций) [Электронный ресурс]: приказ МВД РФ от 11 сент. 1993 г. № 423. – Доступ из справ.-правовой системы «КонсультантПлюс».

27. Об утверждении Наставления по связи в УИС Минюста России [Электронный ресурс]: приказ Минюста России от 16 июня 1999 г. № 196. – Доступ из справ.-правовой системы «Гарант».

### **3.2 Учебная литература**

28. Специальная техника правоохранительных органов: учеб.пособие / А. А. Байбарин, В. К. Тарыкин; Юго-Зап. гос. ун-т. – Курск, 2016.– 243 с. – Библиогр.: 230–235с.

29. Войтенко, В. А. Правовые и организационно-тактические основы применения специальных средств: учеб. пособие / В. А. Вой-

тенко, И. П. Данилов, С. С. Миронов. – М.: ВНИИ МВД России, 1995.

30. Железняк, А. С. Поисковые приборы, применяемые в ОВД / А. С. Железняк, В. И. Попович. – М.: УУЗ и НИУ МВД СССР, 1983.

31. Инженерно-технические средства охраны, надзора и связи. Вихретоковый металл-детектор «АКА-7202»: учеб. пособие / под общ. ред. Б. И. Машкина. – Волгоград: ЦИТО ГУИН МЮ РФ, 1998.

32. Попов, В. Г. Специальная техника, применяемая в УИС России: в 2 ч.: учеб. пособие (перераб. и доп.) для дополнительного профессионального образования сотрудников УИС России / В. Г. Попов. – Томск: Том. филиал ФГОУ ВПО «Кузбасский институт ФСИН России», 2008.

33. Попов, В. Г. Информационная техника и технологии, применяемые в УИС: учеб. пособие для среднего специального, высшего и дополнительного профессионального образования сотрудников ФСИН России / В. Г. Попов. – Томск: ДиВО, 2007.

34. Попов, В. Г. Средства связи, применяемые в УИС Минюста России: учеб. пособие / В. Г. Попов. – Томск: ТФ АПУ Минюста России, 2002.

35. Сигин, С. В. Использование химических ловушек в борьбе с кражами государственного и общественного имущества / С. В. Сигин – Омск: ОВШ МВД СССР, 1988.

36. Ворона, В. А. Технические средства наблюдения в охране объектов / В. А. Ворона, В. А. Тихонов. – М. : Горячая линия – Телеком, 2010. – 184 с.

37. Торокин, А. А. Инженерно-техническая защита информации : учеб. пособие / А. А. Торокин. – М. : Гелиос АРВ, 2005. – 960с.

38. Синилов, В. Г. Системы охранной, пожарной и охранно-пожарной сигнализации : учебник для нач. проф. образования / В. Г. Синилов. – М. : Академия, 2010. – 512 с.

39. Байбарин, А. А. Уголовное право России. Общая часть: учеб. пособие / А. А. Байбарин; Юго-Зап. гос. ун-т. – Курск, 2011. – 367 с.

40. Криминология: учебник / под ред. Г. А. Аванесова. – 5-е изд.: перераб. и доп. – М.: Юнити-Дана, 2010. – 575 с.



41. Гуценко, К. Ф. Правоохранительные органы: учебник для студентов вузов, обучающихся по направлению «Юриспруденция» и специальности «Юриспруденция» / К. Ф. Гуценко; Московский гос. ун-т им. Ломоносова. – М.: КноРус, 2015. – 368 с.

42. Чернявский, А. Г. Правоохранительные органы [Электронный ресурс]: учебник / А. Г. Чернявский, С. М. Кузнецов, Н. Д. Эриашвили; под ред. Б. Н. Габричидзе. – М.: Юнити-Дана, 2012. – 512 с. – Режим доступа: <http://biblioclub.ru>.

43. Профессиональное обучение (профессиональная подготовка) сотрудников органов внутренних дел по должности Полицейский: Учебник / Под общей редакцией В.Л. Кубышко. – М.: ДГСК МВД России, 2014. – 2123 с.

44. Специальная техника и информационная безопасность: учебник / под ред. В. И. Кирина. – М.: АУ МВД России, 2000.

45. Средства индивидуальной бронезащиты, активной обороны, обеспечения специальных операций: учеб. пособие. – Волгоград: УЦ при ЦИТО ГУИН МВД РФ, 1997.

46. Технические средства охраны, надзора и связи. Прибор обнаружения «Лаванда-М»: учеб. пособие / под общей ред. Б. И. Машкина. – Волгоград: ЦИТО ГУИН МВД РФ, 1997.

47. Технические средства охраны, надзора и связи. Система технических средств охраны «Ночь-12»: учеб. пособие / под общей ред. Б. И. Машкина. – Волгоград: ЦИТО ГУИН МВД РФ, 1997.

48. Использование технических средств в режиме, обеспечении изоляции, безопасности и надзора за осужденными: учеб. пособие / – под общей ред. С.Ю. Смирнова. - М.: УБ ФСИН России, НИИ ФСИН России, 2008. – 161 с.

49. Физические основы телефонной связи: учеб. пособие. – Волгоград: ЦИТО ГУИН МЮ РФ, 1998.

### **3.3 Дополнительная литература**

50. Дьяков, А. М. Специальные задачи – специальные средства / А. М. Дьяков, А. О. Темненко // Специальная техника: сб. науч. трудов. – М.: Спецтехника и связь МВД России, 1999. – С. 37–43.

51. Домарев, В. В. Защита информации и безопасность компьютерных систем / В. В. Домарев. – Киев: Диасофт, 1999.

52. Кошавцев, Н. Приборы ночного видения / Н. Кошавцев// Наука и жизнь. – 1998. – № 8. – С. 30.

53. Уткин, В. Н. Средства активной обороны и индивидуальной бронезащиты, применяемые в органах внутренних дел / В. Н. Уткин.– М.: УМЦ приГУК МВД РФ, 1992.

### **3.4 Информационно-телекоммуникационные ресурсы**

54. Кафедра уголовного права [Электронный ресурс]: офиц. сайт. – Режим доступа: <http://www.swsu.ru /structura/up/uf/kup/index.php>.

55. Научная библиотека [Электронный ресурс]: офиц. сайт. Режим доступа: <http:// elibrary.ru/defaultx.asp>.