

Документ подписан простой электронной подписью

Информация о владельце:

ФИО: Локтионова Оксана Геннадьевна

Должность: проректор по учебной работе

Дата подписания: 29.12.2021 13:46:06

Уникальный программный ключ:

0b817ca911e6668abb13a5d426839e5f1c11eabb73e9743df4a4851fda56d089

## МИНОБРНАУКИ РОССИИ

Федеральное государственное бюджетное  
образовательное учреждение высшего образования  
«Юго-Западный государственный университет»  
(ЮЗГУ)

Кафедра космического приборостроения и средств связи



УТВЕРЖДАЮ

Проректор по учебной работе

О.Г.Локтионова

2017 г.

### ПОСТРОЕНИЕ И ИССЛЕДОВАНИЕ ЭЛЕКТРОННЫХ УСТРОЙСТВ НА БИПОЛЯРНЫХ ТРАНЗИСТОРАХ

Методические указания по выполнению лабораторных работ  
для студентов специальностей 10.05.02, 10.03.01, 11.03.02, 11.03.03

Курск 2017

УДК 621.38

Составитель В.Н. Усенков

Рецензент

Кандидат технических наук, профессор *В.А. Шлыков*

**Построение и исследование электронных устройств на биполярных транзисторах:** методические указания по выполнению лабораторных работ / Юго-Зап. гос. ун-т; сост.: В.Н. Усенков. - Курск, 2017. - 33 с.: ил. 12, табл. 6, прилож. 1. - Библиогр.: с. 32.

Исследуются свойства биполярных транзисторов в разных схемах включения, а также устройства, выполняющие функции усилителя, дифференциального каскада и выходного каскада. Указывается порядок выполнения лабораторной работы. Приводятся рекомендации по оформлению отчетов и контрольные вопросы.

Методические указания соответствуют требованиям программы, утвержденной учебно-методическим объединением по специальностям автоматике и электроники (УМО АЭ).

Предназначены для студентов специальностей 10.05.02, 10.03.01, 11.03.02, 11.03.03 дневной и заочной форм обучения.

Текст печатается в авторской редакции

Подписано в печать . Формат 60x84 1/16.  
Усл.печ.л. 1,92 . Уч.изд.л. 1,74 . Тираж 100 экз. Заказ. Бесплатно.  
Юго-Западный государственный университет.  
305040, г. Курск, ул. 50 лет Октября, 94.

## Содержание

Введение	4
1 Исследование входного сопротивления транзисторных каскадов в схеме с ОБ, ОЭ, ОК	5
2 Исследование выходного сопротивления транзисторных каскадов в схеме с ОБ, ОЭ, ОК	12
3 Исследование резистивного усилителя на биполярном транзисторе	19
4 Исследование дифференциального каскада на биполярных транзисторах.	24
5 Исследование двухтактного выходного каскада на биполярных транзисторах	28
Список литературы	32
Приложение - Характеристики кремниевого транзистора	33

## Введение

Данные методические указания представляют собой комплекс, содержащий описание 5 лабораторных работ, посвященных одной тематике: исследованию свойств устройств различного назначения, построенных с использованием биполярных транзисторов. Изученный материал будет необходим при изучении схемотехники более сложных электронных устройств, в первую очередь операционных усилителей.

Для проведения лабораторных работ используется среда моделирования электронных устройств Electronics Workbench (Multisim). Основы работы в этой среде излагались в начальном цикле лабораторных работ.

При подготовке к лабораторным работам следует использовать лекционный материал или соответствующую литературу, например [1].

Помимо учебной литературы следует ознакомиться с материалами справочников по данной тематике, например, [2].

## **1 Исследование входного сопротивления транзисторных каскадов в схеме с ОБ, ОЭ, ОК.**

### **Введение**

Входное сопротивление транзисторных каскадов на переменном токе можно измерить, подавая на вход синусоидальный сигнал и измеряя напряжение на входе каскада и входной ток. Отношение этих величин и даст значение входного сопротивления.

В тексте приняты следующие сокращения:

ОБ – общая база;  
ОЭ – общий эмиттер;  
ОК – общий коллектор.

### **Измерение входного сопротивления каскада с ОБ на переменном токе.**

Схема для проведения исследований приведена на рис.1. Режим работы каскада по постоянному току задается двумя резисторами в цепи базы, эмиттерным резистором и коллекторным резистором. Напряжение от генератора на вход каскада (в эмиттерную цепь) подается через разделительный конденсатор, чтобы не нарушать работу каскада на постоянном токе. Последовательно с конденсатором включен переменный резистор, который вводится для демонстрации альтернативного способа оценки входного сопротивления каскада. Измерительные приборы регистрируют действующее значение напряжения непосредственно на выходе генератора и на входе каскада, а также действующее значение входного переменного тока.

### *Порядок проведения измерений*

1. Задать на выходе генератора величину синусоидального сигнала, соответствующего "малому сигналу" на выходе (коллекторная цепь). Для наблюдения использовать

подключенный к выходу осциллограф и вольтметр переменного тока.

2. Регулировкой переменного резистора на входе добиться показаний второго входного вольтметра на уровне 0,5 - 0,2 от напряжения генератора.
3. Зафиксировать показания измерительных приборов и рассчитать значение входного сопротивления каскада.

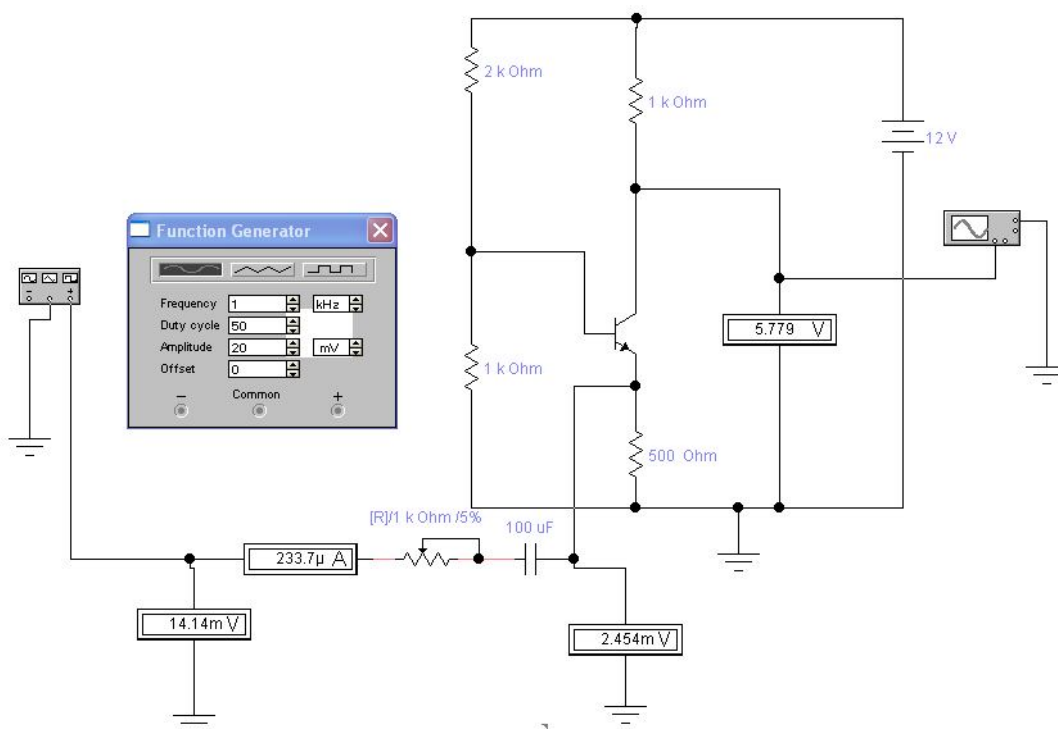


Рисунок 1 - Схема с общей базой



## **Измерение входного сопротивления каскада ОЭ на переменном токе**

Схема для проведения исследований приведена на рис. 2. Режим работы каскада по постоянному току задается переменным резистором в цепи базы. Напряжение от генератора на вход каскада (в базовую цепь) подается через разделительный конденсатор, чтобы не нарушать работу каскада на постоянном токе. Последовательно с конденсатором включен переменный резистор, который вводится для демонстрации альтернативного способа оценки входного сопротивления каскада. Измерительные приборы регистрируют действующее значение напряжения непосредственно на выходе генератора и на входе каскада, а также действующее значение входного переменного тока.

### *Порядок проведения измерений.*

1. Регулировкой переменного резистора задать рабочую точку каскада, установив напряжение на коллекторе, примерно равное половине питающего напряжения.
2. Задать на выходе генератора величину синусоидального сигнала, соответствующего "малому сигналу" на выходе (коллекторная цепь). Для наблюдения использовать подключенный к выходу осциллограф (вольтметр на выходе предназначен для измерения постоянного напряжения на коллекторе).
3. Зафиксировать показания входных измерительных приборов и рассчитать значение входного сопротивления каскада.
4. Повторить пункты 1-3 для двух других рабочих точек, соответствующих напряжениям на коллекторе примерно (0,7 - 0,8) и (0,2 - 0,3) от питающего напряжения.

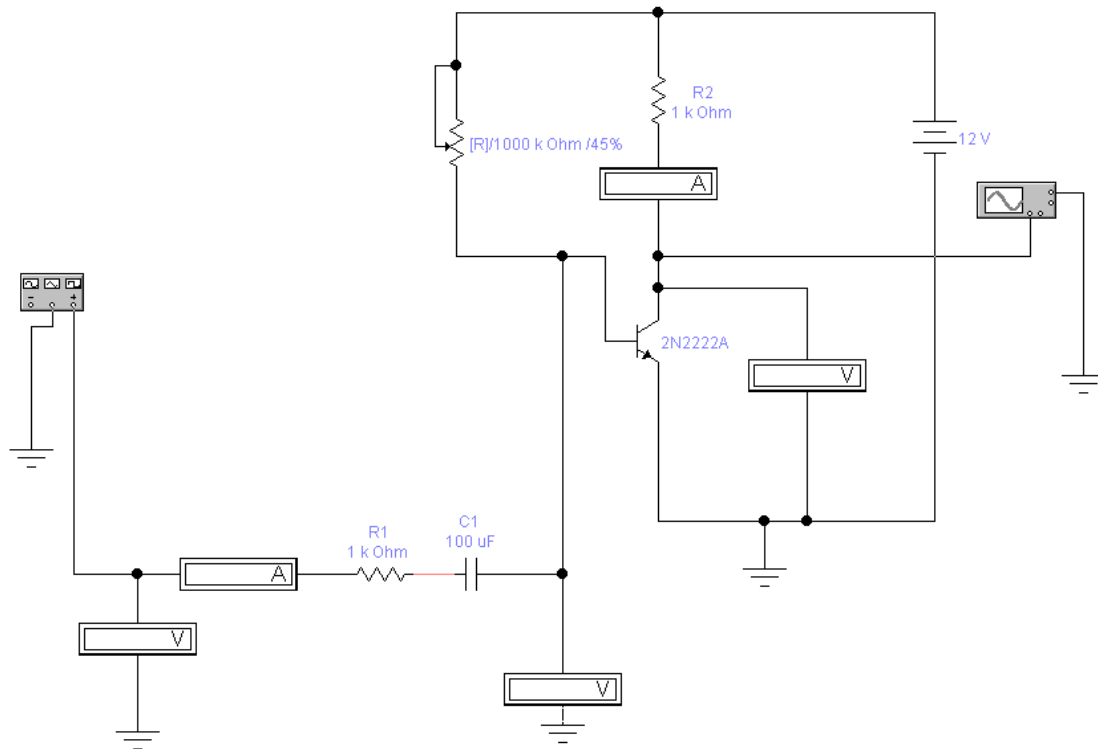


Рисунок 2 - Схема с общим эмиттером



## **Измерение входного сопротивления каскада ОК на переменном токе**

Схема для проведения исследований приведена на рис. 3. Режим работы каскада по постоянному току задается источником ЭДС  $E_1$  в цепи базы и эмиттерным резистором. Напряжение от генератора на вход каскада (в базовую цепь) подается через разделительный конденсатор, чтобы не нарушать работу каскада на постоянном токе. Последовательно с конденсатором включен переменный резистор, который вводится для демонстрации альтернативного способа оценки входного сопротивления каскада. Измерительные приборы регистрируют действующее значение напряжения непосредственно на выходе генератора и на входе каскада, а также действующее значение входного переменного тока.

### *Порядок проведения измерений.*

1. Задать на выходе генератора величину синусоидального сигнала, соответствующего "малому сигналу" на выходе (эмиттерная цепь). Для наблюдения использовать подключенный к выходу осциллограф.
2. Зафиксировать показания входных измерительных приборов и рассчитать значение входного сопротивления каскада.
3. Повторить пункты 1-2 для двух других рабочих точек, соответствующих токам в коллекторной цепи, которые примерно вдвое больше и вдвое меньше изначального тока в цепи коллектора. Это осуществляется изменением величины резистора  $R_3$  в цепи эмиттера.

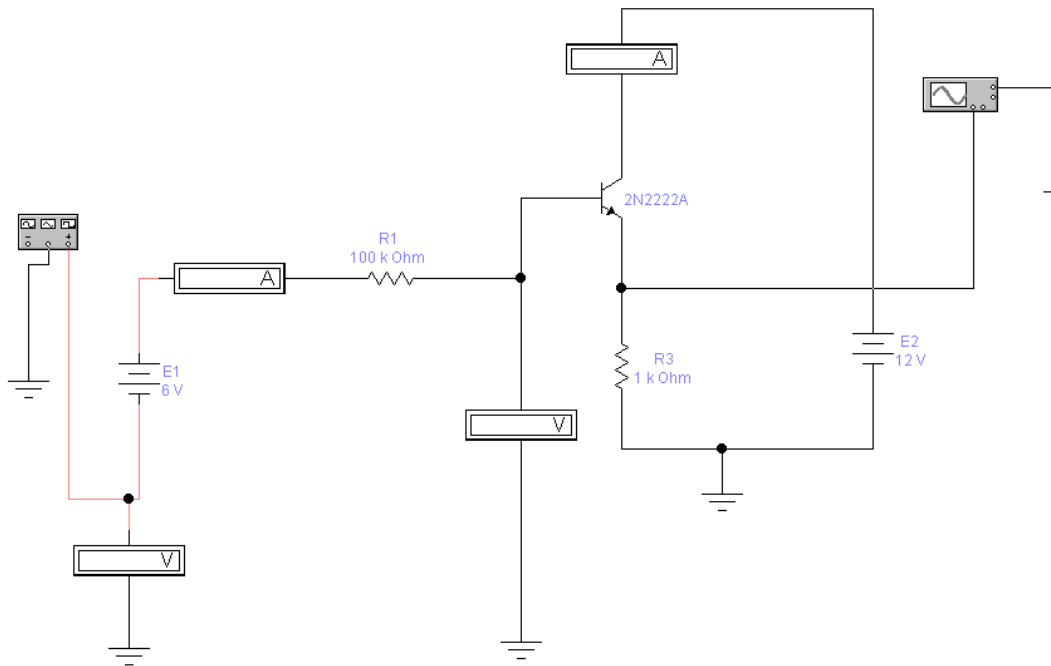


Рисунок 3 - Схема с общим коллектором

### Указания и рекомендации

При выборе емкости разделительных конденсаторов следует учитывать рабочую частоту сигнала, выходное сопротивление генератора и входное сопротивление исследуемого каскада. Емкостное сопротивление на рабочей частоте должно быть пренебрежимо мало по сравнению с указанными сопротивлениями; можно ограничиться значением емкостного сопротивления на уровне до 10 Ohm.

Рабочую частоту следует установить равной 1-5 kHz.

При исследовании каскада с ОБ следует учесть, что резистор в эмиттерной цепи снижает входное сопротивление, обеспечиваемое собственно транзистором, поскольку они включены параллельно.

Следует обратить внимание на то, что часть измерительных приборов предназначена для установки рабочей точки, поэтому они измеряют постоянные напряжение и ток. Остальные приборы должны быть настроены на измерение действующих значений переменного тока.

При установке рабочей точки сигнал на входе должен отсутствовать, чтобы исключить его влияние на показания приборов, измеряющих постоянные напряжение и ток.

### **Контрольные вопросы**

- опишите методику измерения входного сопротивления при отсутствии среди измерительных приборов измерителя входного тока.
- сравните входные сопротивления всех исследованных каскадов.
- как зависит входное сопротивление каскада ОЭ от тока коллектора?
- зависит ли входное сопротивление каскада ОЭ от параметров транзистора?

## **2 Исследование выходного сопротивления транзисторных каскадов в схеме с ОБ, ОЭ, ОК**

### **Введение**

Выходное сопротивление транзисторных каскадов на переменном токе можно измерить, подавая на вход синусоидальный сигнал и измеряя напряжение на выходе каскада и выходной ток при вариации нагрузки. Отношение выходного напряжения на холостом ходу к выходному току при коротком замыкании выходной цепи даст значение выходного сопротивления. Если режим короткого замыкания не допускается схемой, следует провести измерения, изменяя сопротивление нагрузки. В этом случае получается система уравнений, которая позволяет рассчитать величину выходного сопротивления. Наиболее простой вариант предусматривает измерение на холостом ходу выходной цепи и при одном ненулевом значении нагрузочного сопротивления.

### **Измерение выходного сопротивления каскада ОБ на переменном токе.**

Схема для проведения исследований приведена на рис.4. Режим работы каскада по постоянному току задается источником ЭДС в цепи базы, эмиттерным резистором и коллекторным резистором. Напряжение от генератора на вход каскада (в эмиттерную цепь) подается через разделительный конденсатор, чтобы не нарушать работу каскада на постоянном токе. Последовательно с конденсатором включен резистор. Измерительные приборы регистрируют действующее значение напряжения непосредственно на выходе генератора и действующее значение выходного переменного тока. Еще один вольтметр измеряет постоянное напряжение на коллекторе.

*Порядок проведения измерений.*

1. Задать на выходе генератора величину синусоидального сигнала, соответствующего "малому сигналу" на выходе (коллекторная цепь). Для наблюдения использовать подключенный к выходу осциллограф и вольтметр переменного тока.
2. С помощью переключателя отключить нагрузку R3 и измерить выходное напряжение и ток в режиме холостого хода.
3. С помощью переключателя подключить нагрузку R3 и измерить выходное напряжение на нагрузке и ток.
4. Установить величину резистора R3, соответствующей короткому замыканию и измерить выходное напряжение на нагрузке и ток.
5. Рассчитать значение выходного сопротивления каскада.
6. Повторить пункты 1-5 для других номиналов резистора в цепи коллектора (2kOhm, 10kOhm, 50kOhm, 200kOhm)

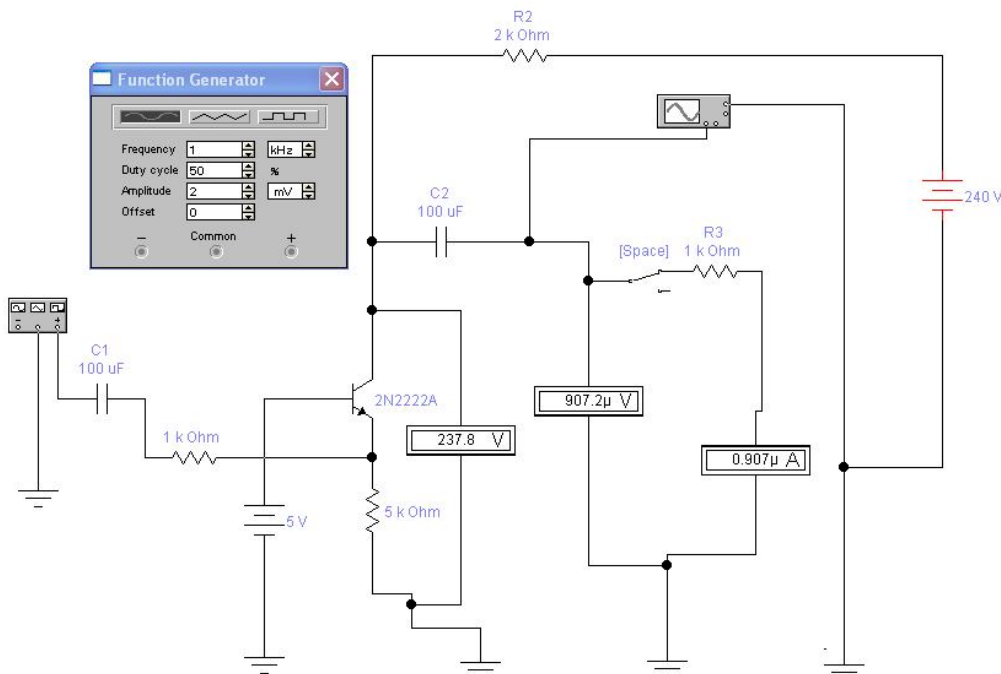


Рисунок 4 - Схема с общей базой

Таблица 1 - Результаты исследования при вариации R2 (2kOhm, 10kOhm, 50kOhm, 200kOhm)

<b>Rнагр</b>	<b>Uвх</b>	<b>Uвых</b>	<b>Iвых</b>	<b>Rвых</b>
Холостой ход				
1 kOhm				
Короткое замыкание				

### **Измерение выходного сопротивления каскада ОЭ на переменном токе.**

Схема для проведения исследований приведена на рис. 5. Режим работы каскада по постоянному току задается делителем напряжения в базовой цепи, подключенным к источнику ЭДС, эмиттерным резистором и коллекторным резистором. Напряжение от генератора на вход каскада (в эмиттерную цепь) подается через разделительный конденсатор, чтобы не нарушать работу каскада на постоянном токе. Измерительные приборы регистрируют действующее значение напряжения непосредственно на выходе генератора и действующее значение выходного переменного тока. Еще один вольтметр измеряет постоянное напряжение на коллекторе.

#### *Порядок проведения измерений.*

1. Задать на выходе генератора величину синусоидального сигнала, соответствующего "малому сигналу" на выходе (коллекторная цепь). Для наблюдения использовать подключенный к выходу осциллограф и вольтметр переменного тока.
2. С помощью переключателя отключить нагрузку R3 и измерить выходное напряжение и ток в режиме холостого хода.
3. С помощью переключателя подключить нагрузку R3 и измерить выходное напряжение на нагрузке и ток.

4. Установить величину резистора  $R_3$ , соответствующей короткому замыканию и измерить выходное напряжение на нагрузке и ток.
5. Рассчитать значение выходного сопротивления каскада.
6. Повторить пункты 1-5 для других номиналов резистора в цепи коллектора ( $2\text{k}\Omega$ ,  $10\text{k}\Omega$ ,  $50\text{k}\Omega$ ,  $200\text{k}\Omega$ )

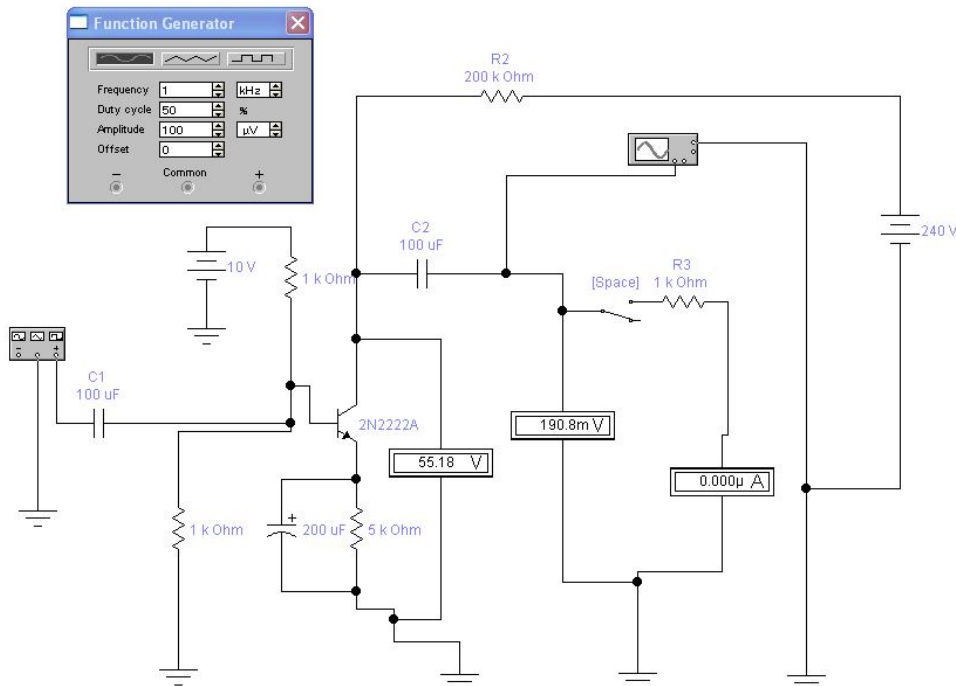


Рисунок 5 - Схема с общим эмиттером.

Таблица 2 - Результаты исследования при вариации  $R_2$  ( $2\text{k}\Omega$ ,  $10\text{k}\Omega$ ,  $50\text{k}\Omega$ ,  $200\text{k}\Omega$ )

$R_{нагр}$	$U_{вх}$	$U_{вых}$	$I_{вых}$	$R_{вых}$
Холостой ход				
$1\text{k}\Omega$				
Короткое замыкание				



## **Измерение выходного сопротивления каскада ОК на переменном токе.**

Схема для проведения исследований приведена на рис. 6. Режим работы каскада по постоянному току задается источником ЭДС в цепи базы и эмиттерным резистором. Напряжение от генератора на вход каскада (в эмиттерную цепь) подается через разделительный конденсатор, чтобы не нарушать работу каскада на постоянном токе. Измерительные приборы регистрируют действующее значение напряжения непосредственно на выходе генератора и действующее значение выходного переменного тока. Еще один вольтметр можно подключить для измерения постоянного напряжения на эмиттере.

### *Порядок проведения измерений.*

1. Задать на выходе генератора величину синусоидального сигнала, соответствующего "малому сигналу" на выходе (эмиттерная цепь). Для наблюдения использовать подключенный к выходу осциллограф и вольтметр переменного тока.
2. С помощью переключателя отключить нагрузку  $R_3$  и измерить выходное напряжение и ток в режиме холостого хода.
3. С помощью переключателя подключить нагрузку  $R_3$  и измерить выходное напряжение на нагрузке и ток.
4. Установить величину резистора  $R_3$ , соответствующей «короткому замыканию» ( $R_3=10 \text{ Ом}$ ) и измерить выходное напряжение на нагрузке и ток.
5. Рассчитать значение выходного сопротивления каскада.
6. Повторить пункты 1-5 для других номиналов резистора в цепи коллектора ( $2\text{k}\Omega$ ,  $10\text{k}\Omega$ ,  $50\text{k}\Omega$ ,  $200\text{k}\Omega$ )

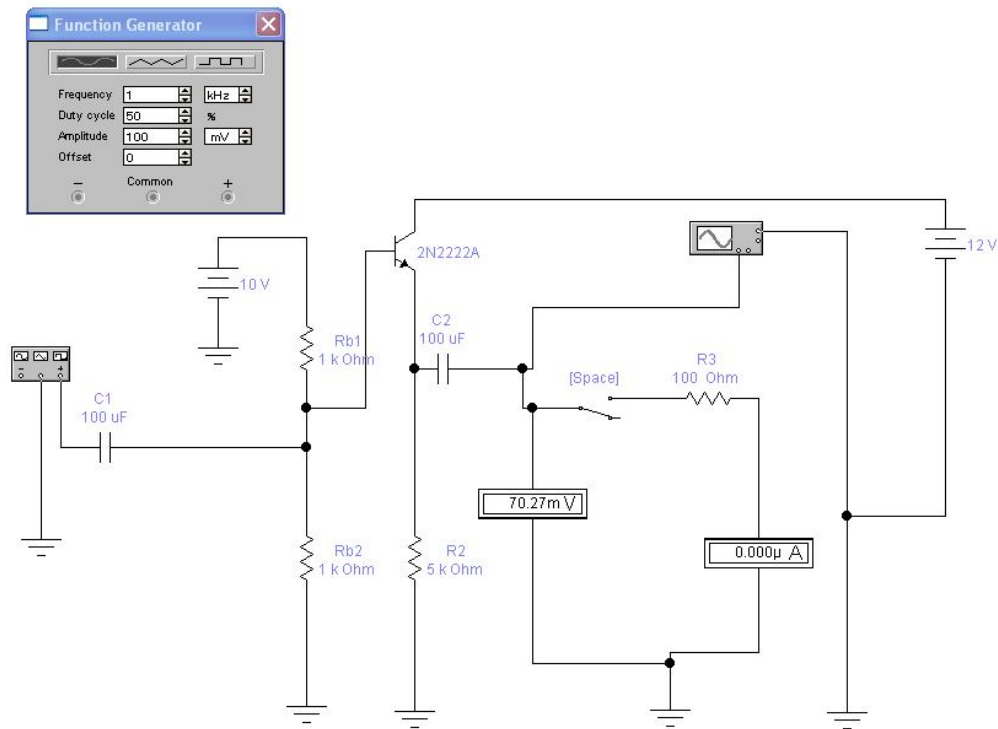


Рисунок 6 - Схема с общим коллектором.

Таблица 3 - Результаты исследования при вариации R2 (200 Ohm, 1 k Ohm, 5 k Ohm, 10 k Ohm)

<b>Rнагр</b>	<b>Uвх</b>	<b>Uвых</b>	<b>Iвых</b>	<b>Rвых</b>
Холостой ход				
100 Ohm				
Короткое замыкание				

### Указания и рекомендации

При выборе емкости разделительных конденсаторов следует учитывать рабочую частоту сигнала, выходное сопротивление генератора и входное сопротивление исследуемого каскада. Емкостное сопротивление на рабочей частоте должно быть пренебрежимо мало по сравнению с указанными сопротивлениями; можно ограничиться значением емкостного сопротивления на уровне до 10 Ohm.

Рабочую частоту следует установить равной 1-5 kHz.

При исследовании каскадов с ОБ и ОЭ следует учесть, что резистор в коллекторной цепи снижает выходное сопротивление, обеспечиваемое собственно транзистором, поскольку они включены параллельно.

Следует обратить внимание на то, что часть измерительных приборов предназначена для установки рабочей точки, поэтому они измеряют постоянное напряжение и ток. Остальные приборы должны быть настроены на измерение действующих значений переменного тока.

При установке рабочей точки сигнал на входе должен отсутствовать, чтобы исключить его влияние на показания приборов, измеряющих постоянное напряжение и ток.

### **Контрольные вопросы:**

- опишите методику измерения выходного сопротивления при отсутствии среди измерительных приборов измерителя выходного тока.
- сравните выходные сопротивления всех исследованных каскадов.
- как зависит выходное сопротивление каскада ОК от тока коллектора?

### 3 Исследование резистивного усилителя на биполярном транзисторе

#### Цель работы

Простой усилительный каскад может быть построен на одном биполярном транзисторе. Усилитель называется резистивным, если в цепи коллектора для формирования выходного сигнала установлен резистор. Типичная схема приведена на рисунке ниже.

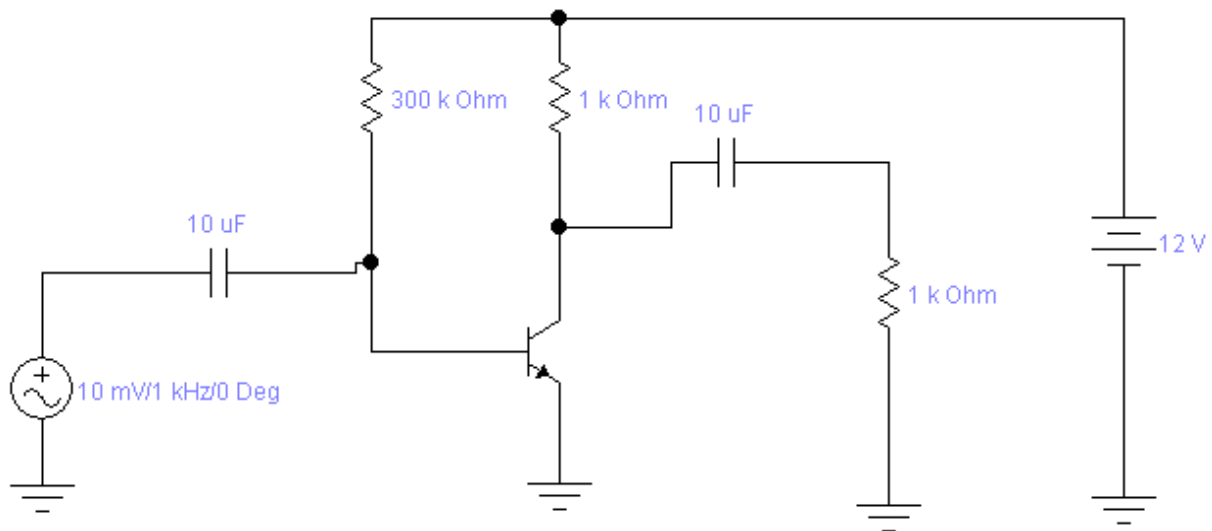


Рисунок 7 - Пример построения резистивного усилителя.

Такие каскады обладают приемлемыми характеристиками при усилении сигнала и ранее использовались в практических разработках. Однако при попытке добиться больших амплитуд сигнала на выходе возникают определенные ограничения, некоторые из которых исследуются в данной работе.

В лабораторной работе проводятся:

- исследование влияния рабочей точки транзистора на параметры усилителя
- исследование причин искажения сигнала на выходе усилителя

## Подготовка к работе

Изучить принципы работы транзистора, обращая внимание на следующие разделы:

- способы включения транзистора (ОЭ, ОБ, ОК);
- рабочая точка транзистора при включении по схеме с ОЭ;
- предельные режимы работы транзистора.

## Вопросы для самопроверки

- Что такое рабочая точка транзистора?
- Как задать рабочую точку транзистора?
- Как осуществить регулировку переменного резистора в EWB?
- Допустимо ли устанавливать рабочую точку по показаниям измерительных приборов при наличии сигнала на входе?

## Порядок проведения работ:

1. Собрать схему в соответствии с рисунком ниже.
2. Установить рабочую точку транзистора в соответствии с методическими указаниями.
3. Увеличивать амплитуду входного сигнала, наблюдая форму сигнала на выходе.
4. Зафиксировать амплитуды сигналов на входе и выходе при наблюдении *начальной стадии искажения* выходного сигнала.
5. Увеличить сигнал, чтобы искажения проявились отчетливо. Зарисовать форму искаженного сигнала.
6. Выполнить пункты 2-5 для каждой из рабочих точек в соответствии с методическими указаниями.
7. Увеличить значение коллекторного резистора вдвое и повторить пункты 2-5 для средней рабочей точки.
8. Уменьшить значение коллекторного резистора вдвое и повторить пункты 2-5 для средней рабочей точки.

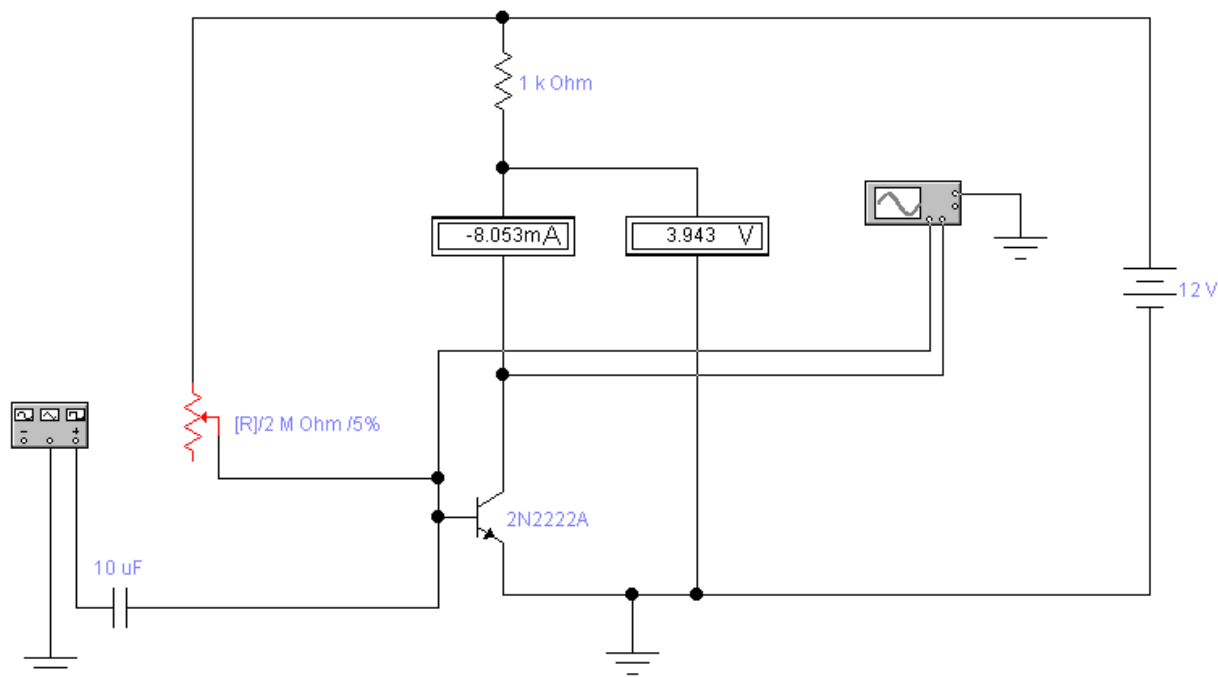


Рисунок 8 - Схема для исследования усилителя на биполярном транзисторе

### Содержание отчета:

- цель проведения исследований
- ответы на вопросы для самопроверки
- исследуемая схема
- таблицы по форме 1 для каждого этапа проведенных исследований.
- выводы
- характерные диаграммы формы сигналов для проведенных исследований
- подготовленные ответы на контрольные вопросы.

### Указания и рекомендации

Частоту синусоидального сигнала установить равной 1kHz, амплитуду сигнала – (10...30)mV. Этот диапазон амплитуд приведен ориентировочно, поскольку входной сигнал следует устанавливать индивидуально, добиваясь наблюдения той степени искажений, которые предусмотрены порядком проведения работ.

Разделительный конденсатор входной цепи установить равным 10uF.

Рабочие точки установить следующие (значения указаны ориентировочно):

- $U_k=3V$
- $U_k=6V$
- $U_k=10V$

Рабочие точки устанавливаются регулировкой переменного резистора. Регулировка в сторону увеличения и уменьшения осуществляется клавишами R и SHIFT-R, где R – заданный по умолчанию символ регулировки.

Рабочая точка устанавливается *при отсутствии* входного сигнала (амплитуда равна 0).

Таблица 4 - Форма таблицы регистрации результатов эксперимента

№	$U_k,$ V	$I_k,$ mA	Входной сигнал, mV	Макс. неискаженный вых. сигнал, V



### **Контрольные вопросы**

- Как зависит амплитуда неискаженного сигнала на выходе усилителя от рабочей точки транзистора?
- Как зависит амплитуда неискаженного сигнала на выходе усилителя от величины резистора в коллекторной цепи транзистора?
- На что влияет величина резистора в коллекторной цепи транзистора?
- Для чего предназначен конденсатор во входной цепи усилителя?
- Как изменится схема при использовании транзистора противоположной структуры?

## 4 Исследование дифференциального каскада на биполярных транзисторах.

### Цель работы

Дифференциальный каскад представляет собой электронное устройство, имеющее два входа и усиливающее разность сигналов, поступающих на эти входы.

Дифференциальные каскады являются составной частью современных интегральных операционных усилителей и используются в некоторых дискретных схемах.

Простой дифференциальный каскад может быть построен на двух биполярных транзисторах. Схематически устройство такого каскада представлено на нижеследующем рисунке.

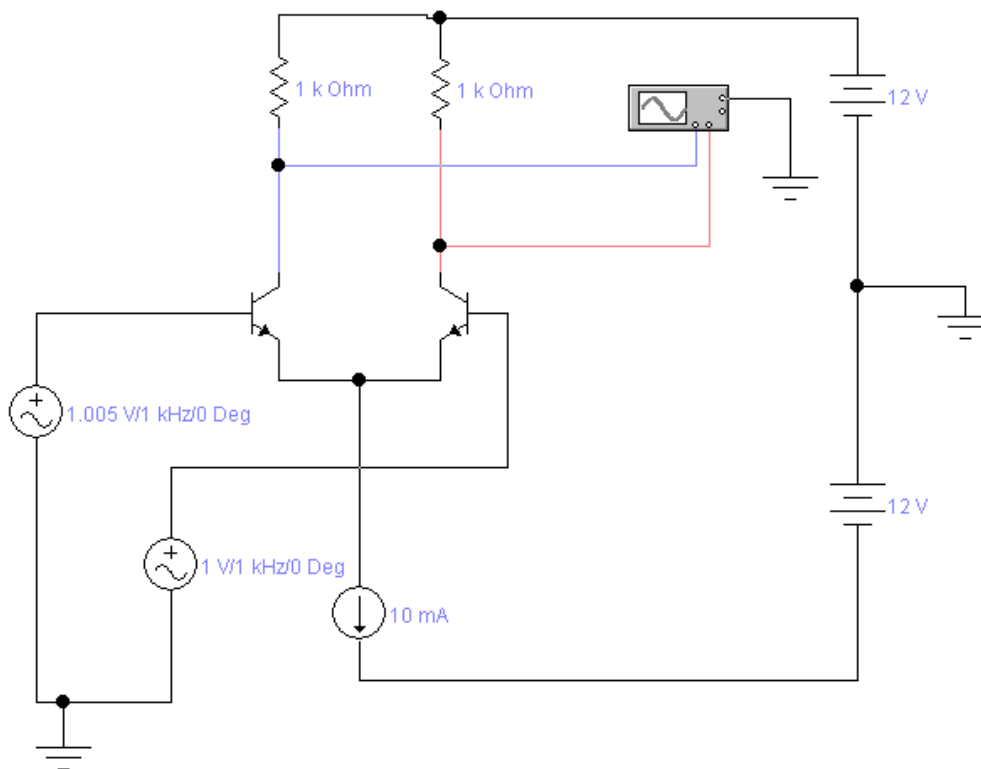


Рисунок 9 - Дифференциальный каскад на биполярных транзисторах.

В данной лабораторной работе преследуются следующие цели:

- изучение особенностей функционирования дифференциального каскада
- исследование причин искажения сигнала на выходе дифференциального каскада

### **Подготовка к работе**

Изучить принципы работы транзистора, обращая внимание на следующие разделы:

- способы включения транзистора (ОЭ, ОБ, ОК);
- рабочая точка транзистора при включении по схеме с ОЭ.

Изучить теорию функционирования дифференциального каскада, обращая внимание на следующие разделы:

- принцип функционирования дифференциального каскада;
- распределение тока эмиттерных цепей;
- расчет напряжений на электродах транзистора в дифференциальном каскаде;
- замена источника тока в эмиттерных цепях резистором.

### **Вопросы для самопроверки**

- Что такое рабочая точка транзистора?
- Что такое дифференциальный каскад?
- Как задать рабочую точку транзисторов в дифференциальном каскаде?
- Почему для исследуемой схемы необходимы два источника питания?

### **Порядок проведения работ:**

1. Собрать схему в соответствии с рисунком ниже.
2. Увеличивать амплитуду входного сигнала, наблюдая форму сигнала на выходах.
3. Зафиксировать амплитуды сигналов на входе и выходах при наблюдении начальной стадии искажения выходного сигнала.

4. Увеличить сигнал, чтобы искажения проявились отчетливо. Зарисовать форму искаженного сигнала.
5. Увеличить номинал коллекторных резисторов вдвое и повторить пункты 2-4 для средней рабочей точки.
6. Уменьшить номинал коллекторных резисторов вдвое и повторить пункты 2-4 для средней рабочей точки.

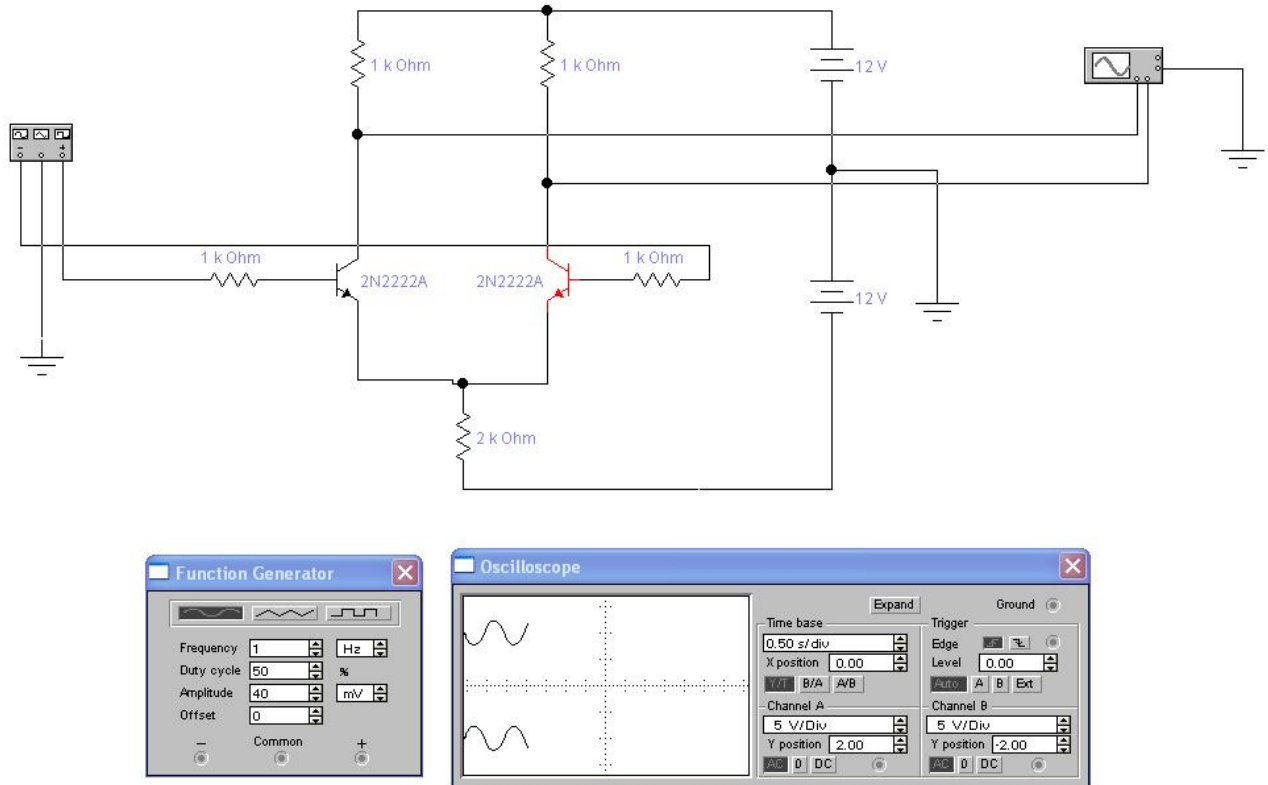


Рисунок 10 - Схема для исследования дифференциального каскада на биполярных транзисторах

### Содержание отчета:

- цель проведения исследований
- ответы на вопросы для самопроверки
- исследуемая схема
- таблицы по форме, приведенной ниже, для каждого этапа проведенных исследований.
- ВЫВОДЫ

- характерные диаграммы формы сигналов для проведенных исследований
- подготовленные ответы на контрольные вопросы.

### **Указания и рекомендации**

Частоту синусоидального сигнала установить равной 1Hz, амплитуду сигнала – (10...200)mV.

Обратить внимание на соотношение фаз между входным сигналом и обоими выходными сигналами.

Таблица 5 - форма для регистрации результатов эксперимента

№	Входной сигнал, mV	Макс. неискаженный вых. сигнал, V

### **Контрольные вопросы**

1. Что такое дифференциальный каскад?
2. Как задать рабочую точку транзисторов в дифференциальном каскаде?
3. Как зависит амплитуда неискаженного сигнала на выходе усилителя от величины резисторов в коллекторной цепи транзистора?
4. На что влияет величина резисторов в коллекторных цепях транзисторов?
5. На что влияет величина резистора в эмиттерной цепи дифференциального каскада?
6. Как изменится схема при использовании транзисторов противоположной структуры?

## **5 Исследование двухтактного выходного каскада на биполярных транзисторах.**

### **Цели работы:**

- изучение особенностей функционирования двухтактного выходного каскада
- исследование причин искажения сигнала на выходе выходного каскада

### **Подготовка к работе**

Изучить принципы работы транзистора, обращая внимание на следующие разделы:

- способы включения транзистора (ОК);
- рабочая точка транзистора при включении по схеме с ОЭ.

### **Вопросы для самопроверки**

- Что такое рабочая точка транзистора?
- Для чего предназначен выходной каскад?
- Что такое ток покоя выходного каскада?
- Как задать рабочую точку транзисторов в выходном двухтактном каскаде?
- Почему для исследуемой схемы необходимы два источника питания?

### **Порядок проведения работ:**

1. Собрать схему в соответствии с рисунком ниже.
2. Уменьшать амплитуду входного сигнала, наблюдая форму сигнала на выходах.
3. Зафиксировать амплитуды сигналов на входе и выходах при наблюдении начальной стадии искажения выходного сигнала.

4. Уменьшить сигнал, чтобы искажения проявились отчетливо. Зарисовать форму искаженного сигнала.
5. Уменьшить номинал сопротивления нагрузки в десять раз и повторить пункты 2-4 .

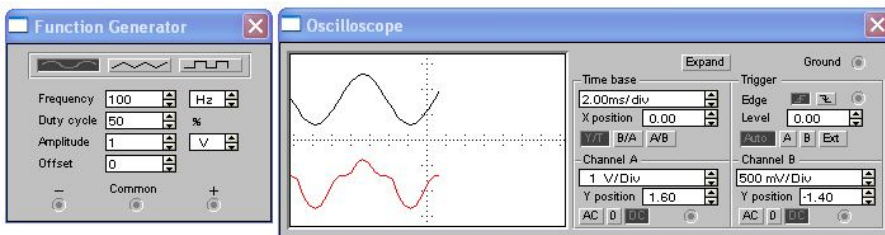
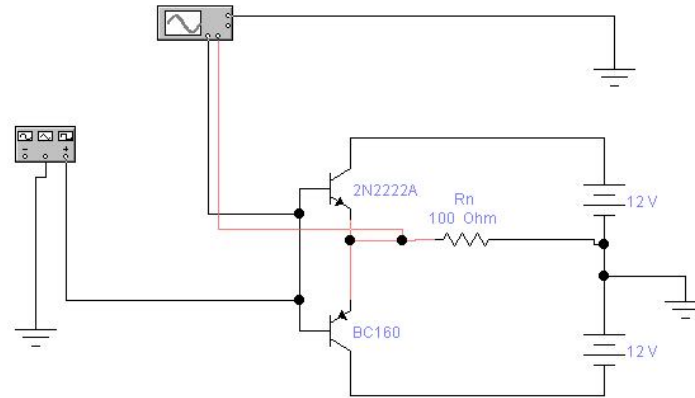


Рисунок 11 - Схема для исследования выходного двухтактного каскада на биполярных транзисторах, работающего в классе В.

6. Собрать схему в соответствии с рисунком ниже.
7. Уменьшать амплитуду входного сигнала, наблюдая форму сигнала на выходах.
8. Зафиксировать амплитуды сигналов на входе и выходах при наблюдении начальной стадии искажения выходного сигнала.
9. Уменьшить сигнал, чтобы искажения проявились отчетливо. Зарисовать форму искаженного сигнала.
10. Уменьшить номинал сопротивления нагрузки в десять раз и повторить пункты 6-9 .



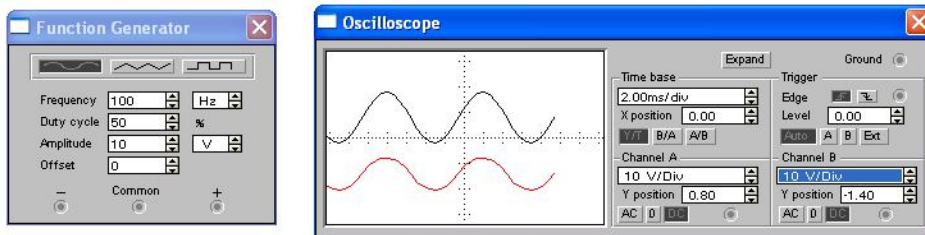
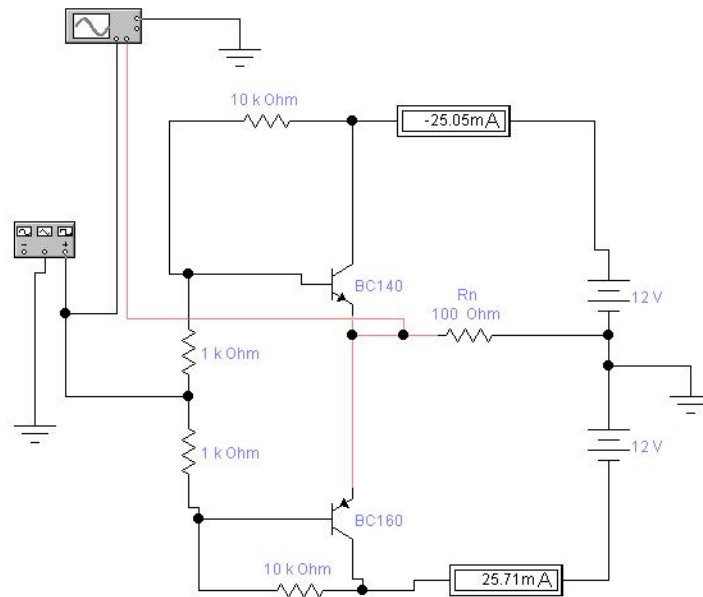


Рисунок 12 - Схема для исследования выходного двухтактного каскада на биполярных транзисторах, работающего в классе АВ.

### Содержание отчета:

- цель проведения исследований
- ответы на вопросы для самопроверки
- исследуемая схема
- таблицы по форме, приведенной ниже, для каждого этапа проведенных исследований.
- выводы
- характерные диаграммы формы сигналов для проведенных исследований
- подготовленные ответы на контрольные вопросы.

## Указания и рекомендации

Частоту синусоидального сигнала установить равной 100Hz, амплитуду сигнала – 12V.. 200mV.

Таблица 6- Форма регистрации результатов эксперимента

№	Входной сигнал, mV	Макс. неискаженный вых. сигнал, V	Ток покоя, mA

## Контрольные вопросы

1. Что такое выходной двухтактный каскад?
2. Как задать рабочую точку (ток покоя каскада) транзисторов в выходном двухтактном каскаде?
3. Как зависит амплитуда неискаженного сигнала на выходе усилителя от величины сопротивления нагрузки?
4. Каковы особенности работы каскада в режиме В?
5. Каковы особенности работы каскада в режиме АВ?

## Список литературы

1. Опадчий, Ю.Ф. Аналоговая и цифровая электроника [Текст]: учебник для вузов / Ю.Ф. Опадчий, О.П. Глудкин, А.И. Гуров; под ред. О. П. Глудкина. Москва: Горячая Линия - Телеком, 2003. - 768 с.
2. Полупроводниковые приборы : Диоды, тиристоры, оптоэлектронные приборы [Текст] : справочник / под общ. ред. Н. Н. Горюнова. - Москва : Энергоатомиздат, 1987. - 744 с. : ил.

## Приложение - Характеристики кремниевого транзистора

### Характеристики транзистора КТ312А

Структура - n-p-n.

Максимально допустимое (импульсное) напряжение коллектор-база 20 V.

Максимально допустимое (импульсное) напряжение коллектор-эмиттер 20 V

Максимально допустимый постоянный(импульсный) ток коллектора 30(60) mA.

Максимально допустимая постоянная рассеиваемая мощность коллектора без теплоотвода (с теплоотводом) 0.225 W.

Статический коэффициент передачи тока биполярного транзистора в схеме с общим эмиттером 10-100

Обратный ток коллектора  $\leq 10$   $\mu$ A

Граничная частота коэффициента передачи тока в схеме с общим эмиттером  $\Rightarrow 80$  MHz

Аналоги транзистора КТ312А - 2N702

